

Bedienungsanleitung

RadiForce® G22-BL G22-CL

LCD-Monochrommonitor

Es muß gewährleistet sein, dass das System die Anforderungen der Norm IEC60601-1-1 erfüllt.



SICHERHEITSSYMBOL

In diesem Handbuch werden die unten dargestellten Sicherheitssymbole verwendet. Sie geben Hinweise auf äußerst wichtige Informationen. Bitte lesen Sie sie sorgfältig durch.



WARNUNG

Wenn Sie die unter WARNUNG angegebenen Anweisungen nicht befolgen, kann es zu schweren Verletzungen oder sogar lebensbedrohenden Situationen kommen.



VORSICHT

Wenn Sie die unter VORSICHT angegebenen Informationen nicht berücksichtigen, kann es zu mittelschweren Verletzungen und/oder zu Schäden oder Veränderungen des Produkts kommen.



Bezeichnet eine verbotene Aktion.



Weist aus Sicherheitsgründen auf die Erdung hin.


- Spannungsführende Geräte können elektromagnetische Wellen ausstrahlen, die gegebenenfalls den Monitorbetrieb beeinflussen bzw. einschränken oder Fehlfunktionen verursachen. Bei Installation derartiger Geräte ist daher unbedingt darauf zu achten, dass derartige Effekte vermieden werden.
- Der hier beschriebene Monitor ist für den Einsatz in medizinischen Einrichtungen ausgelegt.

Copyright© 2004 EIZO NANAO CORPORATION Alle Rechte vorbehalten. Kein Teil dieses Handbuchs darf ohne die vorherige schriftliche Zustimmung von EIZO NANAO CORPORATION in irgendeiner Form oder mit irgendwelchen Mitteln – elektronisch, mechanisch oder auf andere Weise - reproduziert, in einem Suchsystem gespeichert oder übertragen werden.

EIZO NANAO CORPORATION ist in keiner Weise verpflichtet, zur Verfügung gestelltes Material oder Informationen vertraulich zu behandeln, es sei denn, es wurden mit EIZO NANAO CORPORATION beim Empfang der Informationen entsprechende Abmachungen getroffen. Obwohl größte Sorgfalt aufgewendet wurde, um zu gewährleisten, dass die Informationen in diesem Handbuch dem neuesten Stand entsprechen, ist zu beachten, dass die Spezifikationen der Monitore von EIZO ohne vorherige Ankündigung geändert werden können.

PowerManager und RadiCS sind Warenzeichen der EIZO NANAO CORPORATION.
ScreenManager, RadiForce und EIZO sind eingetragene Warenzeichen der EIZO NANAO CORPORATION in Japan und in anderen Ländern.

INHALTSVERZEICHNIS

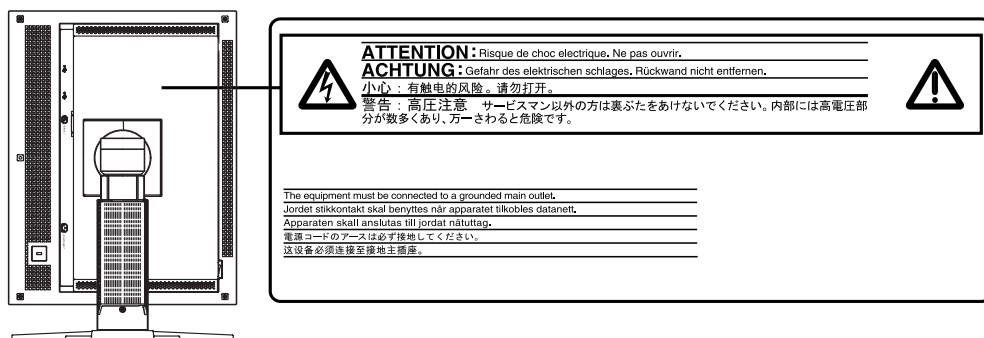
 VORSICHTSMASSNAHMEN	4
1. EINFÜHRUNG	9
1-1. Leistungsmerkmale	9
1-2. Lieferumfang	9
1-3. Bedienelemente und Anschlüsse	10
2. KABELANSCHLÜSSE	12
3. ScreenManager	15
3-1. Einsatz des ScreenManager	15
3-2. Justagen und Einstellungen	16
3-3. Nützliche Funktionen	17
3-4. Energiespareinstellungen.....	19
4. EINSATZBEREICHE FÜR DEN USB (Universal Serial Bus)	20
5. ANBRINGEN EINES SCHWENKARMS	22
6. FEHLERBESEITIGUNG	24
7. REINIGUNG	27
8. SPEZIFIKATIONEN	28
9. GLOSSAR	31

VORSICHTSMASSNAHMEN







WICHTIG !

- Dieses Produkt wurde speziell an die Einsatzbedingungen in der Region, in die es ursprünglich geliefert wurde, angepasst. Wird es außerhalb dieser Region, in die es ursprünglich geliefert wurde, eingesetzt, verhält es sich eventuell nicht so, wie es in den Spezifikationen beschrieben ist.
- Lesen Sie diesen Abschnitt und die Hinweise auf dem Gerät bitte sorgfältig durch, um Personensicherheit und richtige Pflege zu gewährleisten (siehe Abbildung unten).

[Anbringung der Hinweise]



[Symbole am Gerät]

Symbol	Lage	Bedeutung
	Setenansicht	Haupt-Netzschalter Drücken, um das Netzteil des Monitors auszuschalten.
	Setenansicht	Haupt-Netzschalter Drücken, um das Netzteil des Monitors einzuschalten.
	Vorderseite Bedienfeld	Netzschalter Drücken, um den Monitor ein- und auszuschalten.
	Rückseite Typenschild	Wechselstrom
	Rückseite Typenschild	Warnung vor Gefahr durch Elektrizität
	Rückseite Typenschild	Vorsicht Siehe in diesem Handbuch unter SICHERHEITSSYMBOLS .

WARNUNG

Wenn das Gerät Rauch entwickelt, verbrannt riecht oder ungewohnte Geräusche produziert, ziehen Sie sofort alle Netzkabel ab und bitten Sie Ihren Händler um Rat.

Der Versuch, mit einem fehlerhaften Gerät zu arbeiten, ist gefährlich.

Öffnen Sie nicht das Gehäuse und verändern Sie das Gerät nicht.

Wenn Sie das Gehäuse öffnen oder das Gerät verändern, kann dies zu einem elektrischen Schlag oder zu einem Feuer führen.

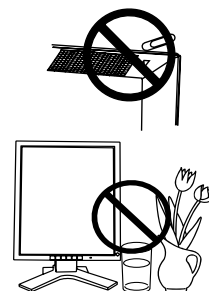


Überlassen Sie alle Wartungsarbeiten qualifiziertem Servicepersonal.

Versuchen Sie nicht, dieses Gerät selber zu warten, da Sie durch das Öffnen oder Entfernen der Abdeckungen einen elektrischen Schlag erleiden oder anderen Gefahren ausgesetzt sein können.

Halten Sie kleine Gegenstände und Flüssigkeiten vom Gerät fern.

Kleine Gegenstände können aus Versehen durch die Lüftungsschlitze in das Gehäuse fallen und somit Feuer, einen elektrischen Schlag oder eine Beschädigung des Geräts verursachen. Sollte ein Gegenstand oder eine Flüssigkeit in das Gehäuse gelangt sein, ist sofort das Netzkabel des Geräts zu ziehen. Lassen Sie das Gerät in diesem Fall von einem qualifizierten Servicetechniker überprüfen, bevor Sie wieder damit arbeiten.



Stellen Sie das Gerät auf eine feste, stabile Fläche.

Ein Gerät, das auf eine ungeeignete Fläche gestellt wird, kann umkippen und dabei Verletzungen oder Geräteschäden verursachen. Sollte das Gerät umgekippt sein, so ziehen Sie bitte sofort das Netzkabel ab, und lassen Sie das Gerät von einem qualifizierten Servicetechniker untersuchen, bevor Sie wieder damit arbeiten. Ein Gerät, das zuvor gefallen ist, kann Feuer oder einen elektrischen Schlag verursachen.



Stellen Sie das Gerät an einen geeigneten Platz.

Anderenfalls könnte das Gerät beschädigt werden, und es besteht Brand- und Stromschlaggefahr.

- * Verwenden Sie das Gerät nicht im Freien.
- * Geben Sie das Gerät nicht als Transportgut auf (Schiff, Flugzeug, Zug, Auto etc.)
- * Installieren Sie es nicht in staubiger oder feuchter Umgebung.
- * Stellen Sie es nicht an einen Platz, wo das Licht direkt auf den Bildschirm scheint.
- * Stellen Sie es nicht in die Nähe eines wärmeerzeugenden Gerätes oder eines Luftbefeuchters.
- * Vermeiden Sie Standorte, an denen das Gerät entflammaren Gasen ausgesetzt ist.



WARNUNG

Um die Gefahr einer Erstickung auszuschließen, halten Sie die Kunststoff-Verpackungstüten bitte von Babys und Kindern fern.



Zum Anschließen an die landesspezifische Standard-Netzspannung das beiliegende Netzkabel verwenden. Sicherstellen, dass die Nennspannung des Netzkabels nicht überschritten wird.

Anderenfalls besteht Brand- und Stromschlaggefahr.

Ziehen Sie das Netzkabel ab, indem Sie den Stecker fest anfassen und ihn dann herausziehen. **OK**

Ziehen Sie niemals am Kabel. Anderenfalls kann ein Schaden entstehen, der zu Feuer oder einem elektrischen Schlag führen kann.



Das Gerät muss an eine ordnungsgemäß geerdete Steckdose angeschlossen werden.

Anderenfalls besteht Brand- und Stromschlaggefahr.



Arbeiten Sie mit der richtigen Spannung.

- * Das Gerät ist ausschließlich für den Einsatz mit einer bestimmten Betriebsspannung konfiguriert. Bei Anschluss an eine andere Spannung als in diesem Handbuch angegeben, besteht die Gefahr von Bränden, elektrischen Schlägen oder sonstigen Schäden.
- * Überlasten Sie Ihren Stromkreis nicht, da dies ein Feuer oder einen elektrischen Schlag verursachen kann.
- * Schließen Sie das Netzkabel vorschriftsmäßig an. Stecken Sie das eine Ende des Kabels in den Netzanschluss hinten am Monitor und verbinden Sie das andere Kabelende mit einer Wandsteckdose. Anderenfalls kann es zu einem Feuer oder einem elektrischen Schlag kommen.

Behandeln Sie das Netzkabel mit Sorgfalt.

- * Legen Sie das Kabel nicht unter das Gerät oder einen anderen schweren Gegenstand.
 - * Keinesfalls am Kabel ziehen oder das Kabel knicken.
- Verwenden Sie ein beschädigtes Netzkabel nicht mehr. Bei Verwendung eines beschädigten Kabels kann es zu einem Feuer oder einem elektrischen Schlag kommen.



Berühren Sie bei Gewitter niemals den Stecker oder das Netzkabel.

Anderenfalls können Sie einen elektrischen Schlag erleiden.



WARNUNG

Wenn Sie einen Schwenkarm anbringen, befolgen Sie bitte die Anweisungen im Benutzerhandbuch des Schwenkarms und installieren Sie das Gerät sorgfältig mit den beigefügten Schrauben.

Tun Sie dies nicht, so kann es herunterfallen und Verletzungen oder Schäden verursachen. Sollte das Gerät heruntergefallen sein, bitten Sie Ihren Händler um Rat. Verwenden Sie ein beschädigtes Gerät nicht weiter. Bei Verwendung eines beschädigten Gerätes kann ein Feuer oder ein Personenschaden durch einen elektrischen Schlag entstehen. Wenn Sie den Kippräger wieder anbringen, verwenden Sie bitte die gleichen Schrauben und ziehen Sie sie sorgfältig fest.

Berühren Sie ein beschädigtes LCD-Display nicht mit bloßen Händen.

Der Flüssigkristall, der aus dem Display austritt, ist giftig, wenn er in die Augen oder den Mund gelangt. Sollte Haut oder ein Körperteil direkt mit dem Display in Kontakt gekommen sein, waschen Sie die Stelle bitte gründlich ab. Treten körperliche Symptome auf, wenden Sie sich bitte an Ihren Arzt.



Befolgen Sie die Müllverordnungen in Ihrer Region, um das Gerät sicher zu entsorgen.

Die Hintergrundbeleuchtung des LCD-Displays enthält Quecksilber.

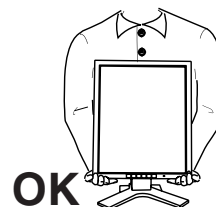
VORSICHT

Vorsicht beim Transport des Monitors.

Ziehen Sie vor dem Transport das Netz- und das Signalkabel und entfernen Sie installiertes Zubehör. Es ist gefährlich, das Gerät zu transportieren, wenn die Kabel noch angeschlossen sind oder Zubehör ist. Sie können sich dabei verletzen oder das Gerät beschädigen.

Fassen Sie das Gerät fest mit beiden Händen an der Unterseite, und achten Sie vor dem Anheben darauf, dass die Display-Seite nach vorne weist.

Wird das Gerät fallen gelassen, besteht Verletzungsgefahr, und das System kann beschädigt werden.



Blockieren Sie die Lüftungsschlitze am Gehäuse nicht.

- * Legen Sie keine Bücher oder andere Zettel auf die Lüftungsschlitze.
- * Installieren Sie das Gerät nicht in einem engen Raum ohne Belüftung.
- * Setzen Sie das Gerät nur in der korrekten Orientierung ein.

Anderenfalls blockieren Sie die Lüftungsschlitze, so dass die Luft nicht mehr zirkulieren und deshalb ein Feuer oder ein anderer Schaden entstehen kann.



VORSICHT

Berühren Sie den Stecker nicht mit nassen Händen.

Es ist gefährlich, den Stecker mit nassen Händen zu berühren, da dies zu einem elektrischen Schlag führen kann.



Schließen Sie das Netzkabel an eine leicht zugängliche Steckdose an.

Damit stellen Sie sicher, dass Sie das Netzkabel im Notfall schnell abziehen können.

Reinigen Sie den Bereich um den Stecker in regelmäßigen Abständen.

Wenn sich Staub, Wasser oder Öl auf dem Stecker absetzt, kann ein Feuer entstehen.

Ziehen Sie das Netzkabel ab, bevor Sie das Gerät reinigen.

Wenn Sie das Gerät bei angeschlossenem Netzkabel reinigen, können Sie einen elektrischen Schlag erleiden.

Wenn Sie das Gerät längere Zeit nicht benutzen, sollten Sie es aus Sicherheitsgründen sowie zur Energieeinsparung nach dem Ausschalten vollständig vom Netz trennen, indem Sie den Netzstecker ziehen.

LCD-Display

Um zu vermeiden, dass sich die Leuchtdichte durch lange Nutzungszeiten verändert, und eine gleichbleibende Leuchtdichte zu gewährleisten, sollten Sie mit einer Helligkeit unter 500 cd/m² arbeiten (entspricht der standardmäßigen Helligkeitseinstellung von etwa 70 %).

Bei Pixelfehlern in Form von kleineren helleren oder dunkleren Flecken auf dem Bildschirm: Dieses Phänomen ist auf die Eigenschaften des Displays zurückzuführen. Es handelt sich hierbei nicht um einen Defekt des LCD-Monitors.

Die Hintergrundbeleuchtung des LCD-Monitors hat eine begrenzte Lebensdauer.

Wenn Sie bemerken, dass der Bildschirm dunkler wird oder flackert, sollten Sie sich an Ihren Händler wenden.

Drücken Sie keinesfalls fest auf das Display oder das Gehäuse, da der Bildschirm hierdurch beschädigt werden kann. Wird das Display berührt, wenn die Bildschirmanzeige dunkel oder schwarz ist, bleiben Fingerabdrücke zurück. Lassen Sie die Bildschirmanzeige gegebenenfalls weiß, damit nur schwache Fingerabdrücke zurückbleiben.

Berühren Sie das Display niemals mit scharfen Objekten (Bleistifte etc.), da die Display-Oberfläche hierdurch verkratzt werden könnte. Reinigen Sie das Display keinesfalls mit einem schmutzigen oder rauen Tuch, um das Display nicht zu beschädigen.

1. EINFÜHRUNG

Vielen Dank, dass Sie sich für einen Monochrom-Monitor von entschieden haben.

1-1. Leistungsmerkmale

- Kompatibel mit DVI-Digitaleingang (siehe S.31) (TMDS siehe S.31)
- [Auflösung] 2 Mio. Pixels (1600 Punkte × 1200 Zeilen)
[Horizontale Abtastfrequenz] 75 kHz
[Vertikale Abtastfrequenz] 60 Hz
- Unterstützt USB-Hubs (Universal Serial Bus) (siehe S.20)
- Höhenverstellbare Standfuß (im Lieferumfang enthalten)
- Extrem schmaler Rahmen (im Lieferumfang enthalten)
- Energiesparfunktion (siehe S.18) (DVI-DMPM (siehe S.31))

HINWEIS

- Bei der Abtastauflösung unterstützt der G22-BL/G22-CL nur eine bestimmte Frequenz innerhalb des angegebenen Bereichs. (Dieser Wert variiert je nach eingesetzter Grafikkarte.)

1-2. Lieferumfang

Sollten Teile fehlen oder beschädigt sein, wenden Sie sich bitte an Ihren Händler.

- LCD-Monitor ^{*1}
- Netzkabel
- Signalkabel (FD-C39)
- EIZO USB-Kabel (MD-C93)
- Bedienungsanleitung
- BEGRENZTE GARANTIE

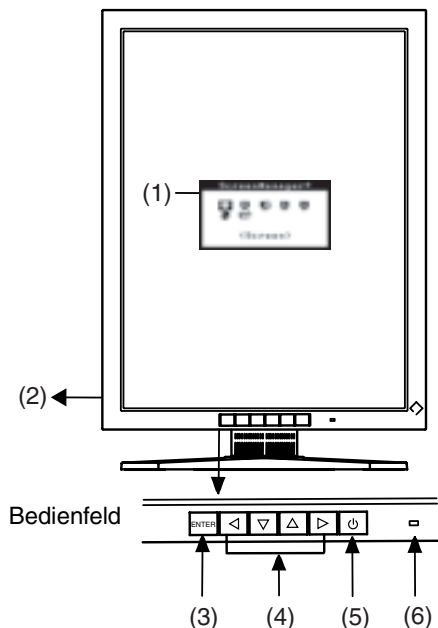
^{*1} Die standardmäßige Orientierung des LCD-Displays ist Querformat. Für die Hochformat-Anzeige müssen Sie das Display vor Installation des Monitors um 90° gegen den Uhrzeigersinn drehen.

HINWEIS

- Es wird empfohlen, das Verpackungsmaterial für spätere Transporte des Monitors aufzubewahren.

1-3. Bedienelemente und Anschlüsse

Vorderseite



- (1) ScreenManager®
- (2) IO Hauptnetzschalter
- (3) ENTER Eingabetaste
- (4) <◀▼▲▶> Steuertasten (Links, Unten, Oben, Rechts) ¹
- (5) ⏻ Netzschalter
- (6) Betriebsanzeige ²

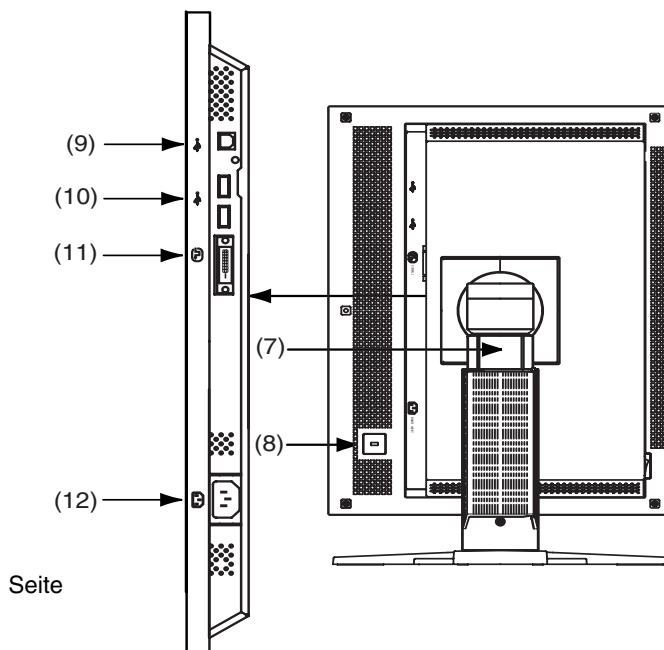
Grün	Eingeschaltet
Orange	Energiespar-Modus
Orange blinkend (jeweils 2-fach)	Energiespar-Modus
Orange, langsam blinkend	Ausgeschaltet (Netzspannung eingeschaltet)
Aus	Ausgeschaltet

¹ Die Funktion dieser Tasten ändert sich in Oben, Links, Rechts, Unten wenn für <Orientation> im ScreenManager-Menü <Others> die Einstellung „Landscape“ gewählt wird (siehe S.16).

² Grüne Leuchtanzeige, wenn Bildschirm angezeigt wird (Betriebs-Modus), jetzt nicht leuchtend, siehe S.16.

Angaben zur Betriebsanzeige der Abschaltfunktion (siehe S.17).


Rückseite



(7) Höhenverstellbarer Standfuß (abnehmbar) ^{*3}

(8)  Sicherheitskabelanschluss ^{*4}

(9)  USB-Port (1 × Upstream)

(10)  USB-Ports (2 × Downstream)

(11)  DVI-D-Eingang

(12)  Netzanschluss

^{*3} Der LCD-Monitor unterstützt die Hochformat/Querformat-Anzeige (der Bildschirm kann um 90° gegen den Uhrzeigersinn gedreht werden). Der LCD-Monitor kann optional an einen Schwenkarm installiert werden, wenn der Standfuß entfernt wird (siehe S.22).

^{*4} Für den Anschluss eines Sicherheitskabels. Unterstützt das Sicherheitssystem Kensington MicroSaver. Weitere Informationen erhalten Sie bei:
Kensington Technology Group
2855 Campus Drive, San Mateo, CA 94403 USA
Tel.: 800-650-4242, x3348, Intl: 650-572-2700, x3348, Fax: 650-572-9675
<http://www.kensington.com>

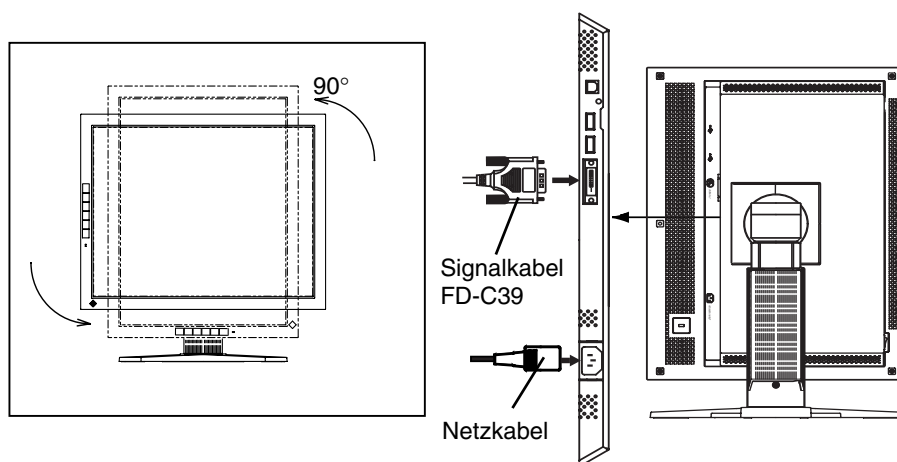
2. KABELANSCHLÜSSE

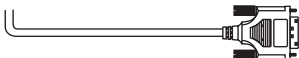
HINWEIS

- Vergewissern Sie sich, dass PC und Monitor ausgeschaltet sind.
- Beachten Sie beim Anschluss des Monitors auch die Anweisungen im PC-Handbuch.

1. Drehen Sie das LCD-Display gegen den Uhrzeigersinn, um es in der Hochformat-Position zu arretieren.
2. Stecken Sie das eine Ende des Signalkabels in den Anschluss an der Rückseite des Monitors und das andere Kabelende in den Videoanschluss des PCs.

Sichern Sie die Verbindung anschließend, indem Sie die Schrauben festziehen.



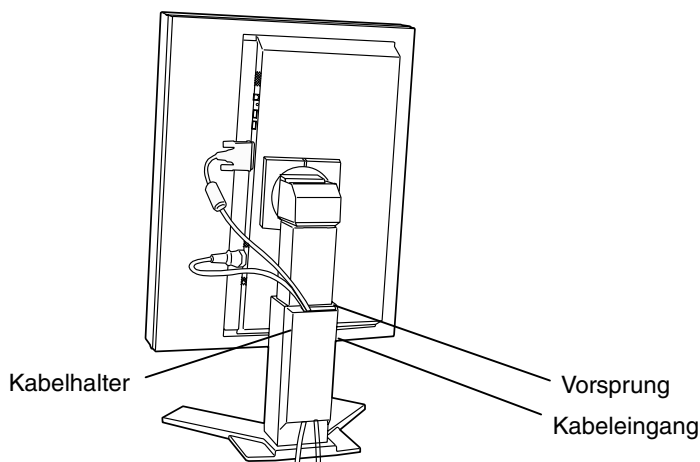
Signalkabel	Eingang	PC
Signalkabel (mitgeliefert FD-C39) 	Video-Ausgang / DVI	Digitale Monochrom- Grafikkarte

3. Verbinden Sie das Netzkabel mit dem Netzanschluss an der Rückseite des Monitors.

4. Klemmen Sie das Netzkabel und das Signalkabel in den hierfür vorgesehen Kabelhalter an der Monitorrückseite.

HINWEIS

- Bei Unterbringung der Kabel im Kabelhalter müssen Sie die Kabel zur Kabeleingangsseite führen und auf den Vorsprung drücken, um den Kabeleingang zu öffnen.
- Die Kabel sollten leicht durchhängen, damit die Bewegungsfähigkeit des Standfußes nicht beeinträchtigt wird.



5. Stecken Sie das andere Ende des Netzkabels in eine Wandsteckdose.

! WARNUNG

Verwenden Sie nur das mitgelieferte Netzkabel und verwarnen Sie sich, dass die korrekte landesspezifische Netzspannung anliegt.

Achten Sie darauf, dass die Nennspannung des Netzkabels nicht überschritten wird.

Andernfalls besteht Brand- oder Stromschlaggefahr.

Schließen Sie das Gerät nur an eine ordnungsgemäß geerdete Steckdose an.

Andernfalls besteht Brand- oder Stromschlaggefahr.



6. Schalten Sie den Monitor und anschließend den PC ein.

Daraufhin leuchtet die Betriebsanzeige des Monitors (grün).

Wenn kein Bild erscheint, ermitteln Sie mit Hilfe des Kapitels „6. FEHLERBESEITIGUNG“ (siehe S.24) die Ursache dieses Problems.

Schalten Sie nach Abschluss Ihrer Arbeiten den PC und den Monitor aus.

7. Stellen Sie den Grafikkartentyp ein.

Standardmäßig ist „8bit“ und „Monochrome“ (für die 8-Bit-Monochrom-Grafikkarte) eingestellt.

Wenn Ihr Rechner mit einer 10-Bit-Monochrom- oder einer 8-Bit-Farb-Grafikkarte ausgestattet ist, müssen Sie die Einstellung wie nachfolgend beschrieben ändern.

- (1) Wählen Sie im ScreenManager-Menü (p.15) <Others> die Option <Signal Selection>.



- (2) Spezifizieren Sie die im Rechner installierte Grafikkarte.



8. Wenn Sie das optionale Kalibrier-Kit benutzen (siehe Seite 29), müssen Sie den Upstream-Port des Monitors über das USB-Kabel mit dem Downstream-Port des USB-kompatiblen PCs verbinden.

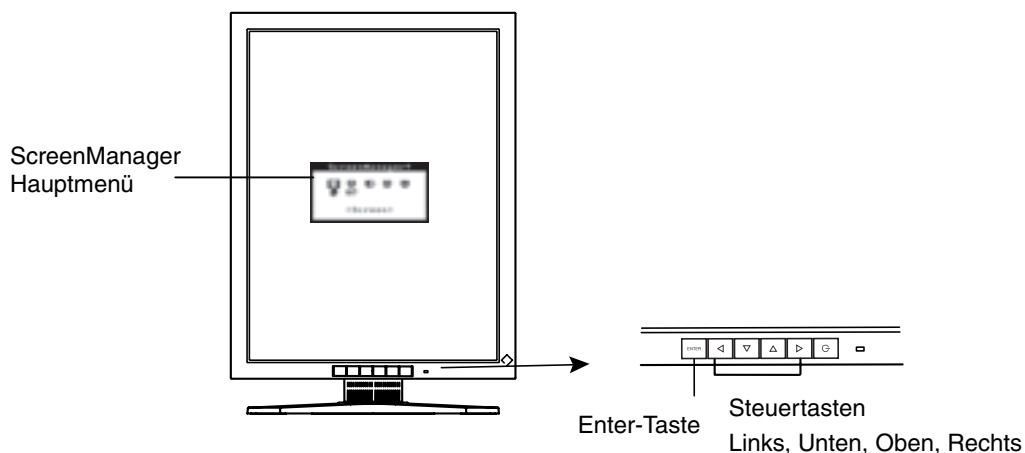
Detaillierte Informationen zur Kalibrierung finden Sie in der im Lieferumfang des Kalibrier-Kits enthaltenen Bedienungsanleitung.

HINWEIS

- Justieren Sie die Helligkeit des Bildschirms in Abhängigkeit von der Umgebung. Ein zu heller oder zu dunkler Bildschirm kann zu einer Überlastung der Augen führen.
- Halten Sie ausreichende Pausenzeiten ein (empfehlenswert ist eine 10-minütige Pause pro Stunde).

3. ScreenManager

3-1. Einsatz des ScreenManager



1. ScreenManager aktivieren

Betätigen Sie die Enter-Taste an der Vorderseite des Monitors, um das Hauptmenü des ScreenManager aufzurufen.

2. Justieren und Einstellen

- (1) Wählen Sie mit Hilfe der Steuertasten das gewünschte Untermenü, und drücken Sie die Enter-Taste. Auf dem Bildschirm erscheint jetzt das gewählte Untermenü.
- (2) Benutzen Sie die Steuertasten, um das Symbol für den zu ändernden Parameter anzusteuern, und betätigen Sie die Enter-Taste. Ein Menü mit den verfügbaren Einstellungen erscheint.
- (3) Nehmen Sie die erforderlichen Justagemaßnahmen mit Hilfe der Steuertasten vor und drücken Sie die Enter-Taste, um die vorgenommenen Einstellungen zu speichern.

3. ScreenManager verlassen

- (1) Um zum Hauptmenü zurückzukehren, müssen Sie das Symbol <Return> anklicken oder die Steuertaste „Unten“ zweimal betätigen und anschließend die Enter-Taste drücken.
- (2) Um den ScreenManager zu verlassen, müssen Sie das Symbol <Exit> anklicken oder die Steuertaste „Unten“ zweimal betätigen und anschließend die Enter-Taste drücken.

HINWEIS

- Sie können das ScreenManager-Menü auch durch zweimaliges Drücken der Enter-Taste verlassen.

3-2. Justagen und Einstellungen

Die nachstehende Tabelle zeigt sämtliche ScreenManager-Menüs für die Justage und Einstellung des Monitors.

Hauptmenü	Untermenü		Referenz
Screen (Bildparameter)	Brightness (Helligkeit) ¹		Diese Justagemaßnahme bestimmt die Helligkeit der Bildschirmanzeige.
	Unlock (Entsperren)		Aufheben der Sperre (S.18).
LUT Setting (LUT-Einstellung)	Default / Normal ² / Custom ³ (Standard/Normal/Eigene Werte)		Einstellen der LUT (Lookup-Tabelle) (S.31).
PowerManager	DVI DMPM		3-4. Energiespareinstellungen (S.19)
Others (Andere Funktion)	Off Timer (Abschaltfunktion)		Abschaltfunktion des Monitors aktivieren/deaktivieren (S.17).
	Menu Settings (Menü Einstellungen)	Menu Position (Menü-Position)	Menüposition ändern.
		Menu Off Timer (Einschaltzeit)	Menü-Anzeigedauer einstellen.
	Orientation (Ausrichtung)		Ausrichtung im ScreenManager für Hochformat-Position des Monitors ändern.
	Signal Selection (Signalwahl)		Stellen Sie den Grafikkartentyp ein.
	Power Indicator (Betriebsanzeige)		Grüne Anzeige leuchtet jetzt nicht mehr, wenn Bildschirm angezeigt wird.
	LUT Level (LUT-Level)		Einstellung der Gradation der Bildschirmanzeige.
	Reset (Zurücksetzen)		Werkseitige Standardeinstellungen aktivieren (S. 29).
Information (Informationen)	Information (Informationen)		ScreenManager-Einstellungen, Modellbezeichnung, Seriennummer und Betriebsstunden überprüfen ⁴ .
Language (Sprache)	Englisch und Japanisch		Arbeitssprache für ScreenManager wählen.

¹ Durch Drücken der Steuerungstasten können Sie die Helligkeit auch direkt einstellen.

² Auf „Normal“ einstellen, um mit den Originalmerkmalen des Bildschirms zu arbeiten.

³ „Custom“ (Eigene Werte) bewirkt die automatische Speicherung der geänderten Daten nach Durchführung der Kalibriermaßnahme.

⁴ Aufgrund der Kontrollen im Werk ist der Monitor bei Auslieferung möglicherweise bereits mehr als 0 Betriebsstunden gelaufen.

3-3. Nützliche Funktionen

Justiersperre

Verhindern Sie mit Hilfe der Justiersperre ungewollte Änderungen.

Gesperrt	<ul style="list-style-type: none"> • Justage und Einstellungen im ScreenManager • Helligkeitsjustage über die Steuertasten
----------	--

[Zum Sperren]

- (1) Monitor durch Drücken des im Bedienfeld befindlichen Netzschalters ausschalten.
- (2) Monitor mit gedrückt gehaltener Eingabetaste (ENTER) wieder einschalten.

[Zum Entsperrern]

- (1) Monitor durch Drücken des im Bedienfeld befindlichen Netzschalters ausschalten.
- (2) Monitor mit gedrückt gehaltener Eingabetaste (ENTER) wieder einschalten.

Abschaltfunktion

Die Abschaltfunktion veranlasst, dass der Monitor nach einer vordefinierten Zeit automatisch in den Energiespar-Modus wechselt. Diese Funktion dient dazu, das Nachbild (S.31), das bei LCD-Monitoren üblicherweise entsteht, wenn der Bildschirm für längere Zeit unbenutzt aktiv bleibt, zu vermindern.

[Vorgehensweise]

- (1) Wählen Sie im Menü <Others> des ScreenManager die Position <Off Timer>.
- (2) Wählen Sie „Enable“ und drücken Sie die Taste „Rechts“ oder „Links“, um die „Einschaltzeit“ einzustellen (1 bis 23 Stunden).

[Abschaltsystem]

PC	Monitor	Betriebsanzeige
Einschaltzeit (1 bis 23 Stunden)	Betrieb	Grün
Letzte 15 Min. der An-Zeit	Vorwarnung ¹⁾	Grün blinkend
An-Zeit abgelaufen	Ausgeschaltet	Orange, langsam blinkend

¹⁾ 15 Minuten, bevor der Monitor automatisch in den Energiespar-Modus wechselt, wird eine Vorwarnung ausgegeben (LED blinkt grün). Um den Wechsel in den Abschalt-Modus zu verzögern, können Sie während dieser 15 Minuten den Netzschalter betätigen. Der Monitor bleibt daraufhin weitere 90 Minuten aktiv.

[Wiederaufnahme des normalen Gerätebetriebs]

Betätigen Sie den Netzschalter.

HINWEIS

- Die Abschaltfunktion ist auch dann verfügbar, wenn der PowerManager aktiv ist. In diesem Fall wird jedoch vor dem Ausschalten des Monitors kein akustisches Signal ausgegeben.

Funktion nach Kalibrierung entsperren

Für die Durchführung von Kalibriermaßnahmen wird das optionale Kalibrierkit benötigt (siehe S.29).

Nach der Kalibrierung sind die nachfolgend aufgeführten Funktionen automatisch gesperrt.

Gesperrte Funktion	<ul style="list-style-type: none">• Helligkeitseinstellung (einschließlich Einstellung über die Links- bzw. Rechts-Pfeiltaste an der Vorderseite des Monitors)• LUT-Einstellung
--------------------	--

Im ScreenManager steht eine Funktion zum Aufheben dieser Sperre zur Verfügung.

[Sperre aufheben]

- (1) Wählen Sie im Menü <Screen> die Option <Unlock>.
- (2) Wählen Sie hier die Einstellung „Unlock“.



HINWEIS

- Wenn Sie unter <Others> die Option <Reset> wählen, werden gesperrte Funktionen ebenfalls entsperrt.

3-4. Energiespareinstellungen

Mit den Optionen des ScreenManager-Menüs <PowerManager> können Sie das Energiesparsystem einstellen.

HINWEIS

- Leisten Sie Ihren Beitrag zur Energieeinsparung, indem Sie den Monitor abschalten, sobald Sie ihn nicht mehr benötigen. Eine 100-prozentige Energieeinsparung kann allerdings nur durch Unterbrechung der Spannungsversorgung des Monitors erzielt werden.
- Auch wenn sich der Monitor im Energiespar-Modus befindet, sind die an den USB-Ports des Monitors angeschlossenen USB-kompatiblen Geräte weiterhin betriebsbereit (sowohl in Upstream- als auch in Downstream-Richtung). Dementsprechend hängt der effektive Stromverbrauch des Monitors im Energiespar-Modus davon ab, welche Geräte gerade angeschlossen bzw. aktiv sind.

Dieser Monitor entspricht DVI DMPM (S.31).

[Vorgehensweise]

- (1) Aktivieren Sie die Energiespareinstellungen des PCs.
- (2) Wählen Sie im Menü <PowerManager> die Einstellung „DVI DMPM“.

[Energiesparsystem]

PC	Monitor	Betriebsanzeige
Betrieb	Betrieb	Grün
Energiespar-Modus	Energiespar-Modus	Orange
Abschalt-Modus	Energiespar-Modus	Orange blinkend (jeweils 2-fach)

[Vorgehensweise]

Betätigen Sie die Maus oder eine Taste, um aus dem Energiespar-Modus des PCs zur normalen Bildschirmanzeige zurückzukehren.

Schalten Sie den PC ein, um aus dem Abschalt-Modus des PCs zur normalen Bildschirmanzeige zurückzukehren.

4. EINSATZBEREICHE FÜR DEN USB (Universal Serial Bus)

Dieser Monitor stellt einen Hub gemäß USB-Standard bereit. In Verbindung mit einem USB-kompatiblen PC oder einem anderen Hub fungiert der Monitor als Hub, an den sich weitere USB-kompatible Peripheriegeräte anschließen lassen.

Erforderliche Systemumgebung

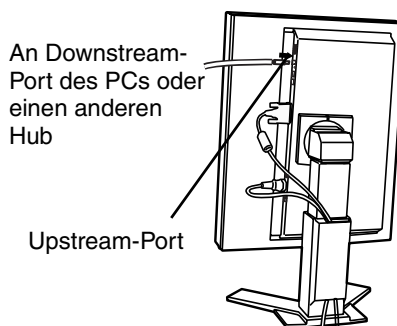
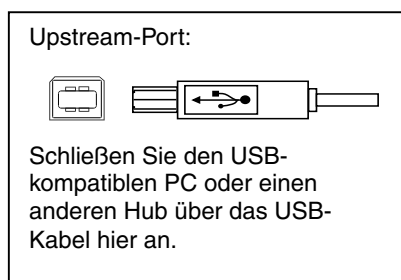
- PC mit USB-Ports oder ein weiterer USB-Hub, der an einem USB-kompatiblen PC angeschlossen ist
- EIZO USB-Kabel (MD-C93)

HINWEIS

- Die USB-Hub-Funktion kann abhängig vom PC und Peripheriegeräten möglicherweise nicht richtig funktionieren. Bitte fragen Sie die Hersteller der einzelnen Geräte nach der jeweiligen USB-Unterstützung.
- Wenn Sie die USB-Schnittstelle benutzen, sollten PC und Peripheriegeräte dem USB-Standard 2.0 entsprechen. Informieren Sie sich bei den Herstellern der Komponenten Ihres.
- Wenn der Monitor nicht eingeschaltet ist, arbeiten die an die Downstream-Ports angeschlossenen Peripheriegeräte nicht.
- Die an die USB-Ports (Upstream und Downstream) des Monitors angeschlossenen Geräte funktionieren, selbst wenn der Monitor sich im Energiesparmodus befindet.

Anschließen an den USB-HUB (Einrichtung der USB-Funktion)

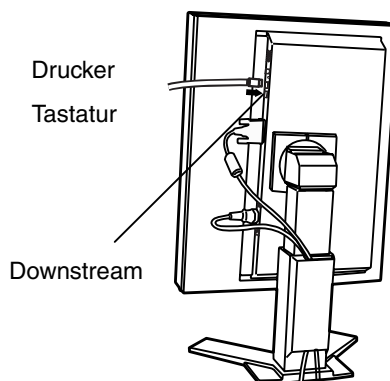
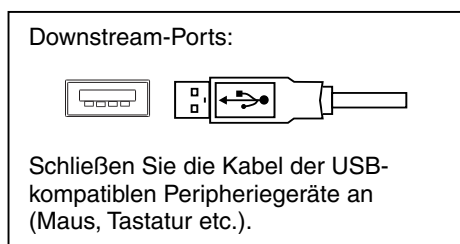
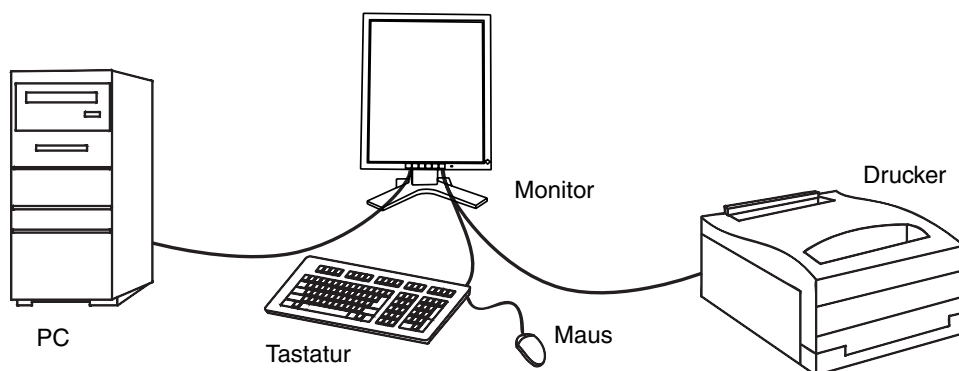
1. Schließen Sie den Monitor mit dem Signalkabel an den PC an (siehe S.12) und schalten Sie den PC ein.
2. Verbinden Sie den Upstream-Port des Monitors über das USB-Kabel mit dem Downstream-Port des USB-kompatiblen PC oder einem anderen Hub.



Wenn Sie das USB-Kabel angeschlossen haben, kann die USB-Funktion automatisch eingerichtet werden.

- 3.** Nach Einrichtung der USB-Funktion steht der USB-Hub des Monitors für den Anschluss von USB-kompatiblen Peripheriegeräten zur Verfügung. Schließen Sie die Geräte an die Downstream-Ports des Monitors an.

Anschlussbeispiel



5. ANBRINGEN EINES SCHWENKARMS

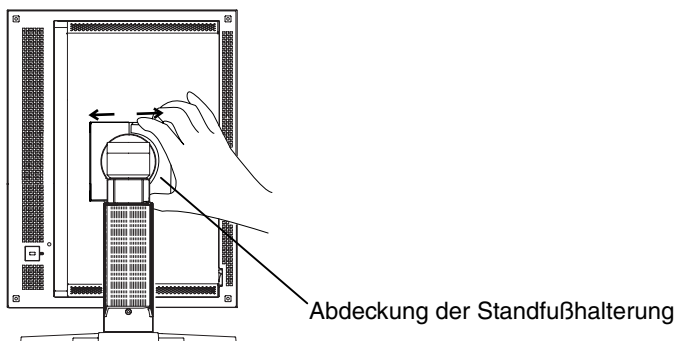
Der LCD-Monitor kann mit einem Schwenkarm eingesetzt. Dazu müssen Sie den schwenkbaren Standfuß vom Monitor entfernen und den Schwenkarm montieren.

HINWEIS

- Wenn Sie einen Schwenkarm eines anderen Herstellers benutzen wollen, müssen Sie darauf achten, dass der Arm folgende Spezifikationen erfüllt:
 - Lochabstand in der Auflage für die Armmontage: 100 mm x 100 mm (VESA-konform)
 - Tragfähigkeit: Gesamtgewicht von Monitor (ohne Standfuß) und Zubehör (z. B. Kabel)
 - Ein TÜV/GS-geprüfter Schwenkarm.
- Schließen Sie nach der Montage des Schwenkarms die Kabel wieder an.

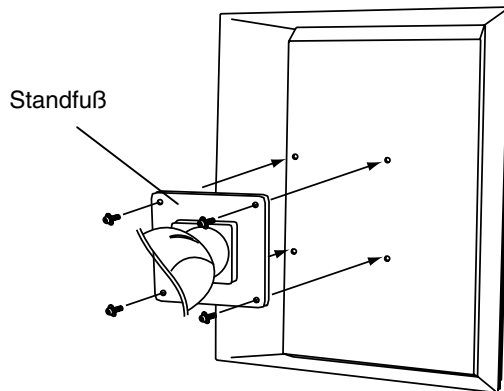
Vorgehensweise bei der Montage

- 1.** Fassen Sie die Abdeckung der Standfußhalterung in der Mitte und schieben Sie sie nach rechts oder links, um an die Schrauben zu gelangen, mit denen der Standfuß am Monitor befestigt ist.



- 2.** Legen Sie den LCD-Monitor wie nachstehend gezeigt hin. Zerkratzen Sie dabei nicht das Display.
- 3.** Entfernen Sie den Standfuß, indem Sie die Halteschrauben lösen (4 M4 x 10 mm).

4. Befestigen Sie den Schwenkarm ordnungsgemäß am LCD-Monitor.



4 Befestigungsschrauben: M4 × 10 mm

Hinweise zur Auswahl des richtigen Schwenkarms für Ihren Monitor

Dieser Monitor ist für Bildschirmarbeitsplätze vorgesehen. Wenn nicht der zum Standardzubehör gehörige Schwenkarm verwendet wird, muss statt dessen ein geeigneter anderer Schwenkarm installiert werden. Bei der Auswahl des Schwenkarms sind die nachstehenden Hinweise zu berücksichtigen:

Der Standfuß muß den nachfolgenden Anforderungen entsprechen:

- a) Der Standfuß muß eine ausreichende mechanische Stabilität zur Aufnahme des Gewichtes vom Bildschirmgerät und des spezifizierten Zubehörs besitzen. Das Gewicht des Bildschirmgerätes und des Zubehörs sind in der zugehörigen Bedienungsanleitung angegeben.
- b) Die Befestigung des Standfusses muß derart erfolgen, daß die oberste Zeile der Bildschirmanzeige nicht höher als die Augenhöhe eines Benutzers in sitzender Position ist.
- c) Im Fall eines stehenden Benutzers muß die Befestigung des Bildschirmgerätes derart erfolgen, daß die Höhe der Bildschirmmitte über dem Boden zwischen 135 – 150 cm beträgt.
- d) Der Standfuß muß die Möglichkeit zur Neigung des Bildschirmgerätes besitzen (max. vorwärts: 5°, min. nach hinten \geq 5°).
- e) Der Standfuß muß die Möglichkeit zur Drehung des Bildschirmgerätes besitzen (max. \pm 180°). Der maximale Kraftaufwand dafür muß weniger als 100 N betragen.
- f) Der Standfuß muß in der Stellung verharren, in die er manuell bewegt wurde.
- g) Der Glanzgrad des Standfusses muß weniger als 20 Glanzeinheiten betragen (seidenmatt).
- h) Der Standfuß mit Bildschirmgerät muß bei einer Neigung von bis zu 10° aus der normalen aufrechten Position kippstabil sein.

6. FEHLERBESEITIGUNG

Lässt sich ein Problem durch keine der hier beschriebenen Maßnahmen beseitigen, sollten Sie sich mit Ihrem EIZO-Händler in Verbindung setzen.

- Kein Bild: Siehe Nummer 1 bis Nummer 2
- Anzeige Probleme: Siehe Nummer 3 bis Nummer 7
- Sonstige Probleme: Siehe Nummer 8 bis Nummer 9
- USB-Probleme: Siehe Nummer 10 bis Nummer 11

Probleme	Zu überprüfende Punkte und mögliche Lösungen
1. Kein Bild <ul style="list-style-type: none"> • Betriebsanzeige: Aus 	<input type="checkbox"/> Vergewissern Sie sich, dass das Netzkabel ordnungsgemäß angeschlossen ist. Kann das Problem hierdurch nicht behoben werden, sollten Sie den Monitor zunächst für einige Minuten ausschalten, bevor Sie den Versuch wiederholen.
<ul style="list-style-type: none"> • Betriebsanzeige: Grün • Betriebsanzeige: Orange • Betriebsanzeige: Orange, langsam blinkend • Betriebsanzeige: Orange blinkend (jeweils 2-fach) 	<input type="checkbox"/> Überprüfen Sie die Einstellungen für Helligkeit. <input type="checkbox"/> Betätigen Sie eine Taste der Tastatur bzw. die Maus (siehe S.19). <input type="checkbox"/> Betätigen Sie den Netzschalter des Monitors. <input type="checkbox"/> Schalten Sie den PC ein.
2. Fehlermeldungen erscheinen für die Dauer von 40 Sekunden. <div data-bbox="179 1083 563 1228" style="border: 2px solid black; padding: 10px; text-align: center; margin: 10px 0;"> <p>No Signal</p> </div>	<p>Die Meldung erscheint, wenn kein korrektes Eingangssignal anliegt, auch wenn der Monitor ordnungsgemäß funktioniert.</p> <input type="checkbox"/> Wird das Bild nach kurzer Zeit korrekt angezeigt, liegt kein Monitorfehler vor. (Einige PCs liefern erst einige Zeit nach dem Einschalten ein Bild.) <input type="checkbox"/> Vergewissern Sie sich, dass der PC eingeschaltet ist. <input type="checkbox"/> Vergewissern Sie sich, dass das Signalkabel ordnungsgemäß mit der Grafikkarte bzw. dem PC verbunden ist.
3. Die nachstehend abgebildete Fehlermeldung erscheint. <ul style="list-style-type: none"> • Die Meldung erscheint, wenn das Signal außerhalb des Eingangsbereichs liegt. ([Eingangsbereich] Auflösung: 1600 x 1200, Frequenz: 60 Hz) <div data-bbox="168 1586 550 1731" style="border: 2px solid black; padding: 10px; text-align: center; margin: 10px 0;"> <p>Signal is out of input range!</p> </div>	<input type="checkbox"/> Ändern Sie die Frequenzeinstellung über das Dienstprogramm Ihrer Grafikkarte (siehe Dokumentation zur Grafikkarte).

Probleme	Zu überprüfende Punkte und mögliche Lösungen
4. Die Bildschirmanzeige ist zu hell oder zu dunkel.	<input type="checkbox"/> Korrigieren Sie Helligkeit entsprechend. (Die Hintergrundbeleuchtung des LCD-Monitors hat eine begrenzte Lebensdauer. Wenn Sie bemerken, dass der Bildschirm dunkler wird oder flackert, sollten Sie sich an Ihren Händler wenden.)
5. Nachbilder	<input type="checkbox"/> Wird nach längerer Anzeige desselben Bildes das angezeigte Bild geändert, kann ein sogenanntes Nachbild angezeigt werden. Das Nachbild verschwindet nach Ändern des angezeigten Bildes nach und nach. Nutzen Sie die „Abschaltfunktion“ und lassen Sie den Bildschirm nicht dauerhaft aktiviert (siehe S.17).
6. Pixelfehler in der Bildschirm-anzeige (z. B. geringfügig hellere oder dunklere Bereiche)	<input type="checkbox"/> Dies ist auf die Eigenschaften des eingebauten Display-Moduls selbst zurückzuführen, nicht auf den LCD-Monitor.
7. Auf dem Bildschirm bleiben Fingerabdrücke erkennbar.	<input type="checkbox"/> Durch einen weißen Hintergrund kann dieses Problem gelöst werden.
8. Die Meldung „Locked!“ wird eingeblendet und die Steuertasten sprechen nicht an. <div data-bbox="223 900 565 1051" style="border: 2px solid black; padding: 10px; text-align: center; width: fit-content; margin: 0 auto;"> Locked ! </div>	<input type="checkbox"/> Nach der Kalibrierung sind Funktionen wie die Helligkeitseinstellung automatisch gesperrt. Für Informationen zum Entsperren siehe 18.
9. Das ScreenManager-Hauptmenü kann nicht aufgerufen werden.	<input type="checkbox"/> Möglicherweise ist die Justiersperre aktiv. Um die Sperre aufzuheben, müssen Sie den LCD-Monitor zunächst ausschalten und anschließend bei gedrückt gehaltener Auto-Taste wieder einschalten (siehe S.17).
10. Die USB-Funktion kann nicht eingerichtet werden.	<input type="checkbox"/> Überprüfen Sie, ob das USB-Kabel ordnungsgemäß angeschlossen ist. <input type="checkbox"/> Überprüfen Sie, ob PC und Betriebssystem USB-kompatibel sind (Informationen zur Unterstützung von USB erhalten Sie von dem jeweiligen Hersteller). <input type="checkbox"/> Überprüfen Sie die BIOS-Einstellungen des PCs für USB (Näheres hierzu enthält das PC-Handbuch).

Probleme	Zu überprüfende Punkte und mögliche Lösungen
<p>11. Der PC „hängt“. / Die an die Downstream-Ports angeschlossenen Peripheriegeräte arbeiten nicht.</p>	<ul style="list-style-type: none"> <input type="checkbox"/> Überprüfen Sie, ob das USB-Kabel ordnungsgemäß angeschlossen ist. <input type="checkbox"/> Überprüfen Sie die Downstream-Ports, indem Sie die Peripheriegeräte an andere Downstream-Ports anschließen. Wird das Problem hierdurch beseitigt, wenden Sie sich an Ihren EIZO Händler. <input type="checkbox"/> Versuchen Sie folgendes: <ul style="list-style-type: none"> - PC neu starten - Peripheriegeräte direkt an den PC anschließen Wird das Problem hierdurch behoben, wenden Sie sich an Ihren EIZO Händler.

7. REINIGUNG

Um den Monitor immer wie neu aussehen zu lassen und die Lebensdauer des Geräts zu verlängern, wird eine regelmäßige Reinigung empfohlen.

HINWEIS

- Verwenden Sie niemals Verdüner, Benzol, Alkohol (Ethanol, Methanol oder Isopropyl-Alkohol), Scheuermittel oder andere starke Lösungsmittel, da diese Schäden am Gehäuse und am LCD-Display verursachen könnten.

Gehäuse

Entfernen Sie Flecken, indem Sie das Gehäuse mit einem weichen Tuch abwischen, das Sie zuvor mit einem milden Reinigungsmittel angefeuchtet haben. Sprühen Sie keinesfalls Wachs oder Reinigungsmittel direkt auf das Gehäuse.

LCD-Display

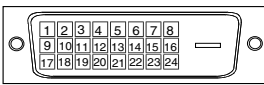
- Die Bildschirmoberfläche kann bei Bedarf mit einem weichen Tuch (beispielsweise mit einem Baumwoll- oder Brillenputztuch) gereinigt werden.
- Hartnäckige Flecken lassen sich in der Regel entfernen, indem das Tuch mit etwas Wasser angefeuchtet wird, um die Reinigungskraft zu erhöhen.

8. SPEZIFIKATIONEN

LCD-Display	50 cm (19,6 Zoll), TFT-Monochrom-Display Antireflexionsbeschichtung 3H Reaktionszeit: etwa 40 ms
Betrachtungswinkel	Horizontal: 170°, Vertikal: 170° (CR≥10)
Punktabstand	0,249 mm
Horizontale Abtastfrequenz	75 kHz (unterstützt wird nur ein bestimmter Frequenzwert)
Vertikale Abtastfrequenz	60 Hz (unterstützt wird nur ein bestimmter Frequenzwert)
Auflösung	2 Mio. Pixel (1600 Punkte × 1200 Zeilen)
Punktfrequenz (max.)	162 MHz
Grauskala	1024 von 3061 Stufen
Sichtbare Bildgröße	398,4 mm (H) × 298,8 mm (V) (15,7" (H) × 11,8" (V)) (Diagonale: 498 mm, 19,6 Zoll)
Spannungsversorgung	100-120/200-240 VAC ±10 %, 50/60 Hz, 0,9-0,7/0,5-0,4 A
Leistungsaufnahme	Min.: 65 W, Max.: 85 W (mit USB-Hub) Energiespar-Modus: Max. 6 W (Wenn USB-Hub nicht angeschlossen ist)
Eingänge	DVI-D × 1
Eingangssignal	TMDS Einzel-Link
Abmessungen	337 × 493 - 575 × 208,5 mm (B × H × T) 13,3 × 19,4 - 22,6 × 8,2 Zoll (B × H × T)
Abmessungen (ohne Standfuß)	337 × 441 × 78,5 mm (B × H × T) 13,3 × 17,4 × 3,09 Zoll (B × H × T)
Gewicht	8,3 kg (18,3 lbs.)
Gewicht (ohne Standfuß)	5,3 kg (11,7 lbs.)
Umgebungsbedingungen	
Temperatur	Betrieb: 0 °C bis 35 °C (32 °F bis 95 °F) Lagerung: -20 °C bis 60 °C (-4 °F bis 140 °F)
Relative Luftfeuchte	30 % bis 80 %, ohne Kondensierung
Luftdruck	860 bis 1,060 hPa
USB-Standard	Version 2,0 f. Hubs mit eigener Stromversorgung
Übertragungsgeschwindigkeit	480 Mbit/s (hoch), 12 Mbit/s (voll), 1,5 Mbit/s (niedrig)
Downstream-Stromversorgung	Je 500 mA (max.)
USB-Anschlüsse	1 × Upstream, 2 × Downstream
Zertifizierungen und Standards	TÜV Rheinland /GM, CB, NRTL/C-TÜV, CE (93/42/EEC), FCC-A
Geräteklassifizierung	Schutz gegen elektrischen Schlag: Klasse I EMC-Klasse: EN60601-1-2 2001: Gruppe 1 Klasse A Medizingeräteklassifizierung(MDD 93/42/EEC): Klasse I

Pin-Belegung

DVI-D Anschluss

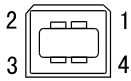


Pin No.	Signal	Pin No.	Signal	Pin No.	Signal
1	TMDS Data2-	9	TMDS Data1-	17	TMDS Data0-
2	TMDS Data2+	10	TMDS Data1+	18	TMDS Data0+
3	TMDS Data2/4 Shield	11	TMDS Data1/3 Shield	19	TMDS Data0/5 Shield
4	NC*	12	NC	20	NC
5	NC	13	NC	21	NC
6	DDC Clock (SCL)	14	+5V Power	22	TMDS Clock shield
7	DDC Data (SDA)	15	Ground (For +5V)	23	TMDS Clock+
8	Analog Vertical Sync	16	Hot Plug Detect	24	TMDS Clock-

(*NC: No Connection / Keine Verbindung)

USB-Ports

Upstream



Serie B

Downstream



Serie A

No.	Signal	Signal
1	VCC	Cable power
2	- Data	Serial data
3	+ Data	Serial data
4	Ground	Cable Ground

9. GLOSSAR

Auflösung (Parameter <Resolution>)

Das LCD-Display besteht aus einer festen Anzahl von Bildelementen (Pixeln), die aufleuchten, um auf diese Weise den Bildschirminhalt darzustellen. Das Display des EIZO G22-BL/G22-CL setzt sich aus 1600 horizontalen Pixeln und 1200 vertikalen Pixeln zusammen. Bei einer Auflösung von 1600 x 1200 werden alle Pixel benutzt und die Anzeige des Bildschirminhalts erfolgt im Vollbild-Modus.

DVI

(Digital Visual Interface)

Eine digitale Schnittstelle für Flachbildschirme. Die DVI kann mit Hilfe des Signalübertragungsverfahrens „TMDS“ digitale Daten vom PC direkt und verlustfrei übertragen.

Es gibt zwei Arten von DVI-Anschlüssen: einen DVI-D-Anschluss ausschließlich für digitale Signaleingänge und einen DVI-I-Anschluss für digitale und analoge Signaleingänge.

DVI DMPM

(DVI Digital Monitor Power Management)

Das Energiesparsystem für die digitale Schnittstelle. Der Status „Monitor EIN“ (Betriebs-Modus) und der Status „Aktiv Aus“ (Energiespar-Modus) sind Voraussetzung dafür, dass DVI-DMPM als Energiespar-Modus für den Monitor genutzt werden kann.

LUT

(Lookup-Tabelle)

Bei der Lookup-Tabelle handelt es sich um die Kompensationsdaten, auf die der Monitor zurückgreift, wenn er die von einer Grafikkarte empfangenen Eingangsdaten ausgibt. In diesem Fall stehen die Einstellungen „Default*“ für die ab Werk vorgegebene Lookup-Tabelle und „Normal“ für die Originalmerkmale des Bildschirms (keine Anpassung) zur Auswahl. „Custom“ (Eigene Werte) bewirkt die automatische Speicherung der geänderten Daten nach Durchführung der Kalibriermaßnahme.

* „Default“ (Standard) entspricht einer Einstellung mit 500 cd/m² Helligkeit entsprechend dem DICOM-Graustufenstandard.

Nachbild

Das Nachbild ist ein typisches Phänomen bei LCD-Monitoren und entsteht, wenn der Bildschirm über längere Zeit unbenutzt aktiv bleibt. Das Nachbild verschwindet nach Ändern des angezeigten Bildes nach und nach.

TMDS

(Transition Minimized Differential Signaling)

Ein Signalübertragungsverfahren für die digitale Schnittstelle.

For U.S.A, Canada, etc. (rated 100-120 Vac) Only

This equipment has been tested and found to comply with the limits for a Class A digital device, pursuant to Part 15 of the FCC Rules. These limits are designed to provide reasonable protection against harmful interference when the equipment is operated in a commercial environment. This equipment generates, uses, and can radiate radio frequency energy and if not installed and used in accordance with the instruction manual, may cause harmful interference to radio communications. Operation of this equipment in a residential area is likely to cause harmful interference in which case the user will be required to correct the interference at his own expense.

Changes or modifications not expressly approved by the party responsible for compliance could void the user's authority to operate the equipment.

Note

Use the attached specified cable below or EIZO signal cable with this monitor so as to keep interference within the limits of a Class A digital device.

- AC Cord
- Shielded Signal Cable (enclosed)

Canadian Notice

This Class A digital apparatus complies with Canadian ICES-003.

Cet appareil numérique de la classe A est conforme à la norme NMB-003 du Canada.

For Europe, etc. (rated 200-240 Vac) Only

Warning

This is a Class A product. In a domestic environment this product may cause radio interference in which case the user may be required to take adequate measures.

Warnung

Bei dem Gerät handelt es sich um ein Klasse-A-Produkt. Bei Betrieb des Geräts in Wohnumgebungen ist gegebenenfalls durch entsprechende Maßnahmen dafür zu sorgen, dass eine Störung des Radio- und Fernsehempfangs vermieden wird.

Avertissement

Cet appareil est de classe A. Il est susceptible de créer des interférences radio dans un environnement domestique, dans ce cas l'utilisateur devra prendre les mesures appropriées.

Recycle Auskunft

Die Rücknahme dieses Produktes nach Nutzungsende übernimmt EIZO in Deutschland zusammen mit dem Partner MIREC GmbH & Co. KG. Dort werden die Geräte in ihre Bestandteile zerlegt, die dann der Wiederverwertung zugeführt werden. Um einen Abholtermin zu vereinbaren und die aktuellen Kosten zu erfahren, benutzen Sie bitte folgende Rufnummer: 02153-73 35 00. Weitere Informationen finden Sie auch unter der Internet-Adresse: www.eizo.de.

Recycling Information for customers in Switzerland:

All recycling information is placed in the SWICO's website.
<http://www.swico.ch>

Recycling-Information für Kunden in der Schweiz:

Alle Informationen zum Thema Recycling finden Sie auf der Homepage des Branchenverbandes SWICO.
<http://www.swico.ch>

Renseignements de recyclage pour les clients en Suisse:

Vous trouvez tous les renseignements pour le sujet de recyclage sur la page WEB de l'UNION DE BRANCHES SWICO.
<http://www.swico.ch>

Recycling Information for customers in USA:

All recycling information is placed in the EIZO Nanao Technologies, Inc's website.
<http://www.eizo.com/contact/index.html>

Återvinnings information för kunder i Sverige:

All information om återvinning finns på Eizo Europe AB:s hemsida:
www.eizo.se



EIZO NANA O CORPORATION

153 Shimokashiwano, Matto, Ishikawa 924-8566 Japan
Phone: +81 76 277 6792 Fax: +81 76 277 6793

EIZO NANA O TECHNOLOGIES INC.

5710 Warland Drive, Cypress, CA 90630
Phone: +1 562 431 5011 Fax: +1 562 431 4811

EIZO EUROPE AB

Kanalvägen 12 194 61, Upplands Väsby, Sweden
Phone: +46 8 590 80 000 Fax: +46 8 590 91 575

Avnet Technology Solutions GmbH

Lötscher Weg 66, D-41334 Nettetal, Germany
Phone: +49 2153 733-400 Fax: +49 2153 733-483

株式会社ナナオ

〒924-8566 石川県松任市下柏野町153番地



This document is printed on recycled chlorine free paper.

<http://www.radiforce.com>

1st Edition-April, 2004 Printed in Japan.

00N0L019A1
(G22-AL)