

Руководство по установке RadiForce® MX270W

Цветной ЖКД-монитор

ПРЕДУПРЕДИТЕЛЬНЫЕ СИМВОЛЫ

В данном руководстве используются следующие предупредительные символы. Они указывают на важную информацию. Пожалуйста, уделяйте ей должное внимание.

	ПРЕДУПРЕЖДЕНИЕ Пренебрежение информацией, относящейся к символу “ПРЕДУПРЕЖДЕНИЕ”, может привести к серьезной травме или угрозе жизни.		ВНИМАНИЕ Пренебрежение информацией, относящейся к символу “ВНИМАНИЕ”, может привести к травме средней тяжести и/или материальному ущербу либо повреждению устройства.
	Обозначает запрещенное действие.		Обозначает действие, обязательное для выполнения.

МЕРЫ ПРЕДОСТОРОЖНОСТИ

ПРЕДУПРЕЖДЕНИЕ

При появлении дыма, исходящего из устройства, запаха гари или необычных звуков немедленно обесточьте устройство и обратитесь к продавцу за помощью.

Попытка эксплуатации неисправного устройства может привести к пожару, поражению электрическим током или повреждению оборудования.

Используйте входящий в комплект шнур питания, подключаемый к стандартной для вашей страны штепсельной розетке.

Убедитесь в соблюдении пределов номинального напряжения, на которое рассчитан шнур питания. Невыполнение этого требования может привести к пожару или поражению электрическим током.
“Источник питания: 100-120/200-240 В 50/60 Гц”



Храните мелкие предметы и жидкости вдали от устройства.

Случайное попадание мелких предметов или пролитой жидкости внутрь корпуса через вентиляционные отверстия может привести к пожару, поражению электрическим током или повреждению оборудования. В случае попадания какого-либо предмета или жидкости внутрь корпуса немедленно обесточьте устройство. Перед последующей эксплуатацией обратитесь к квалифицированному специалисту по ремонту и техническому обслуживанию для выполнения проверки.



Используйте устройство в соответствующем месте.

Невыполнение этого требования может привести к пожару, поражению электрическим током или повреждению оборудования.

- Не устанавливайте на открытом воздухе.
- Не устанавливайте в транспортных средствах (на кораблях, в самолетах, поездах, автомобилях и т. д.).
- Не устанавливайте в пыльных и влажных местах.
- Не устанавливайте монитор в месте, где на экран может попасть вода (ванная комната, кухня и т.д.).
- Не устанавливайте в месте, где экран подвержен прямому действию пара.
- Не устанавливайте вблизи устройств, выделяющих тепло, или увлажнителя.
- Не устанавливайте устройство в среде с горючим газом.



Оборудование должно быть подключено к заземленной штепсельной розетке питающей сети.

Невыполнение этого требования может привести к пожару или поражению электрическим током.

Во флуоресцентных лампах задней подсветки содержится ртуть (изделия, оснащенные светодиодными лампами задней подсветки, не содержат ртути). Утилизируйте их в соответствии с местными или федеральными законами.



ВНИМАНИЕ



Не закрывайте вентиляционные отверстия в корпусе.

- Не помещайте какие-либо предметы на вентиляционные отверстия.
- Не устанавливайте устройство в замкнутом пространстве.
- Не эксплуатируйте устройство в горизонтальном или перевернутом положении.

Закрытие вентиляционных отверстий нарушает правильный воздушный поток и может привести к пожару, поражению электрическим током или повреждению оборудования.



Используйте штепсельную розетку с возможностью легкого доступа.

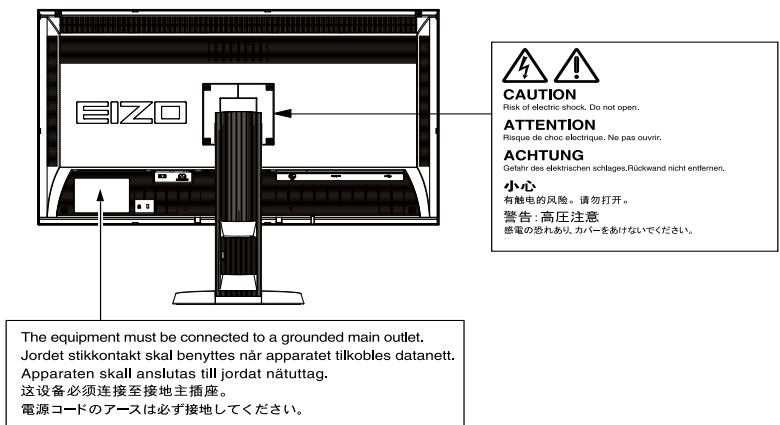
Благодаря этому при необходимости можно будет быстро обесточить устройство в случае возникновения какой-либо проблемы.

© EIZO Corporation, 2011-2013. Все права защищены. Никакая часть этого руководства не может быть воспроизведена, сохранена в системе хранения данных или передана в любой форме, любыми средствами, электронными, механическими или любыми другими, без предварительного согласия корпорации EIZO Corporation, выраженного в письменной форме.

Корпорация EIZO Corporation не принимает на себя обязательств по обеспечению конфиденциальности предоставляемого материала или информации без предварительных договоренностей, соответствующих соглашению корпорации EIZO Corporation относительно указанной информации. Несмотря на то, что были предприняты все попытки для обеспечения того, чтобы в данном руководстве содержалась обновленная информация, следует учесть, что технические характеристики монитора EIZO могут изменяться без предварительного уведомления.

- Характеристики устройства могут отличаться, в зависимости от региона. Проверьте характеристики в руководстве, написанные на языке региона, где была совершена покупка.
- Необходимо убедиться, что конечная система соответствует требованиям IEC60601-1-1.
- Оборудование, на которое подается питание, может излучать электромагнитные волны, которые могут создавать помехи, ограничивать возможности или приводить к неисправности монитора. Установите оборудование в контролируемой среде, где исключены подобные эффекты.
- Этот монитор предназначен для использования с системой медицинского мониторинга. Он не поддерживает отображение маммографических изображений для диагностики.

Расположение предупреждений



Поддерживаемые разрешения

Монитор поддерживает следующие разрешения.

√ : Поддерживается

Разрешение	Соответствующий сигнал	частота вертикальной развертки	Частота точек	DVI	DisplayPort
720 × 400	VGA TEXT	70 Hz	242 MHz (Max.)	√	√
640 × 480	VGA	60 Hz		√	√
800 × 600	VESA	60 Hz		√	√
1024 × 768	VESA	60 Hz		√	√
1280 × 1024	VESA	60 Hz		√	√
1600 × 1200	VESA	60 Hz		√	√
2560 × 1440	VESA CVT RB	60 Hz		√	√
2560 × 1440	Single Link 8bit	40 Hz		√	-

Символы на устройстве

Символ	Значение символа	
	Выключатель основного питания:	Нажмите для выключения основного питания монитора.
	Выключатель основного питания:	Нажмите для включения основного питания монитора.
	Кнопка питания:	Нажмите для включения или выключения монитора.
	Переменный ток	
	Предупреждение об опасности поражения электрическим током	
	ВНИМАНИЕ:	Обратитесь к разделу SAFETY SYMBOLS (ПРЕДУПРЕДИТЕЛЬНЫЕ СИМВОЛЫ) в разделе PRECAUTIONS (МЕРЫ ПРЕДОСТОРОЖНОСТИ).

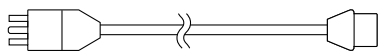
Содержимое упаковки

Убедитесь, что все следующие компоненты имеются в упаковке. Пожалуйста, обращайтесь к местному дилеру за помощью, если что-либо из перечисленного ниже отсутствует или повреждено.

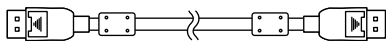
Примечание

- Сохраните упаковку и материалы для будущего перемещения или перевозки монитора.

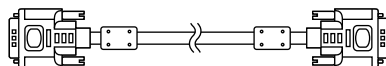
- Монитор
- Шнур питания



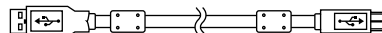
- Цифровой сигнальный кабель (DisplayPort): PP300



- Цифровой сигнальный кабель (Dual Link): DD300DL

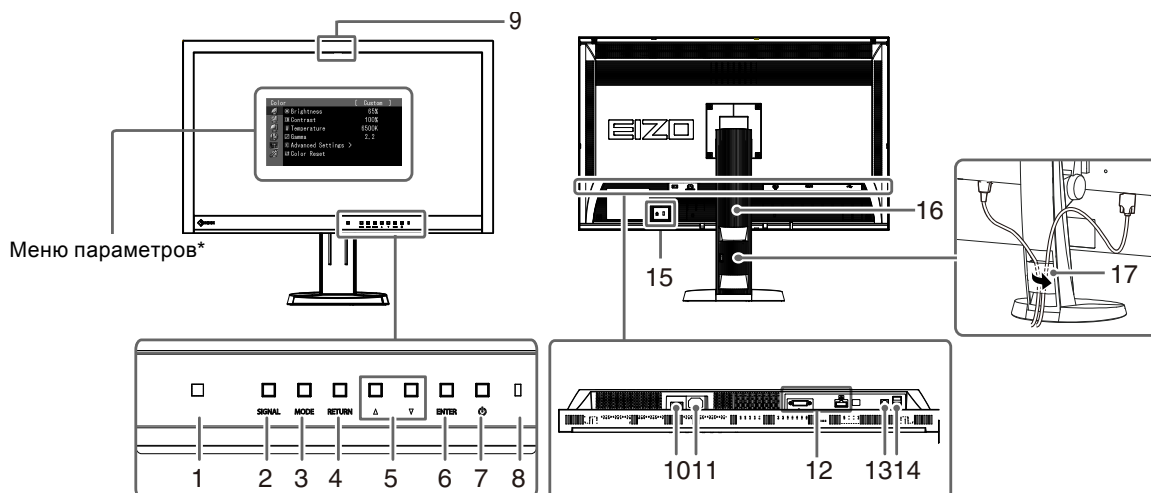


- Кабель USB EIZO: UU300



- EIZO LCD Utility Disk (CD-ROM)
- Руководство по установке (данное руководство)
- PRECAUTIONS (МЕРЫ ПРЕДОСТОРОЖНОСТИ)

Средства управления и их назначение



1. Датчик освещенности	Используется для функции определения изменения освещенности RadiCS/RadiCS LE. Для получения дополнительной информации обратитесь к Руководству пользователя RadiCS/RadiCS LE(на CD-ROM).
2. Кнопка SIGNAL	Переключение входных сигналов для отображения.
3. Кнопка MODE	Выбор режима CAL Switch.
4. Кнопка RETURN	Отмена настройки/регулировки и выход из меню параметров.
5. Кнопка ▲▼	Выбор и увеличение/уменьшение настраиваемых значений для расширенных настроек в меню Параметров.
6. Кнопка ENTER	Отображение меню параметров, определение элемента на экране меню, а также сохранение настроенных значений.
7. Кнопка ⏻	Включение/выключение питания.
8. Индикатор питания	Показывает рабочее состояние монитора. синий: рабочий режим, Оранжевый: режим энергосбережения, Выключен: основное питание/питание отключено
9. Встроенный передний датчик (выдвижной тип)	Используется для калибровки и проверки Grayscale Check (Проверка оттенков серого).
10. Выключатель основного питания	Включение и выключение основного питания.
11. Разъем питания	Подключение шнура питания.
12. Разъем для входного сигнала	Слева: разъем DVI-D/Справа: Разъем DisplayPort
13. Входной порт USB	Подключение кабеля USB для использования программного обеспечения, для которого требуется подключение USB, или для использования функции концентратора USB.
14. Выходной порт USB	Подключение периферийного устройства USB.
15. Разъем для кодового замка	Поддерживает систему безопасности MicroSaver компании Kensington.
16. Стойка	Используется для регулировки высоты и угла наклона экрана монитора.
17. Держатель кабеля	Крышка для кабелей монитора.

* Для получения инструкций по эксплуатации обратитесь к Руководству пользователя (на CD-ROM).

Подключение кабелей

Внимание

- Убедитесь, что у монитора и компьютера выключено питание.
- При замене текущего монитора на этот монитор перед его подключением к компьютеру обязательно установите на компьютере допустимые параметры разрешения и частоты вертикальной развертки. Обратитесь к таблице поддерживаемых разрешений этого монитора (на задней стороне обложки).

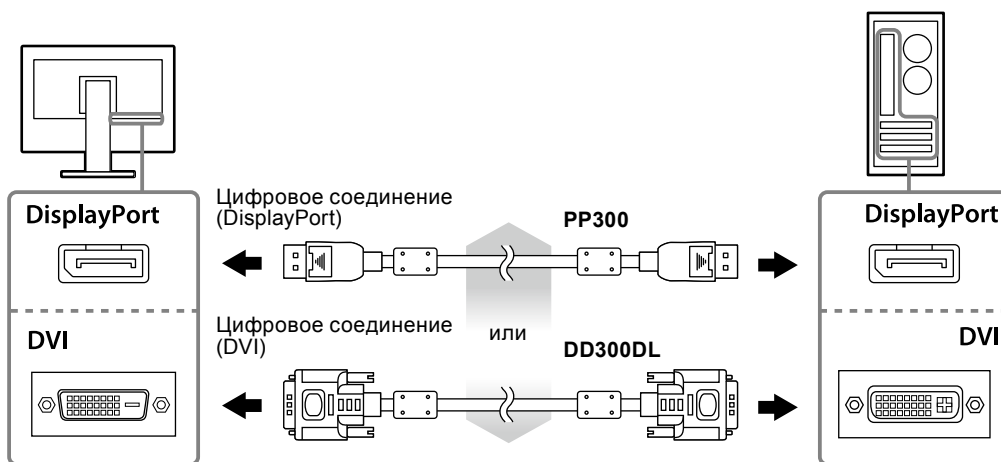
Примечание

- При подключении к этому устройству нескольких компьютеров обратитесь к Руководству пользователя (на CD-ROM).

1. Подключите сигнальные кабели к разъемам для входных сигналов и компьютеру.

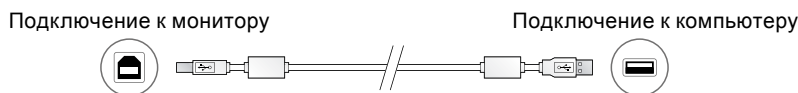
При подключении кабелей проверяйте форму разъемов.

После подключения сигнального кабеля затяните винты разъемов, чтобы обеспечить надежное соединение.



2. Подключите шнур питания к штепсельной розетке и разъему питания монитора.

3. При использовании RadiCS LE или ScreenManager Pro for Medical подключите кабель USB.



4. Нажмите кнопку , чтобы включить монитор.

Индикатор питания монитора загорается синим светом.

5. Включите компьютер.

На экране появляется изображение.

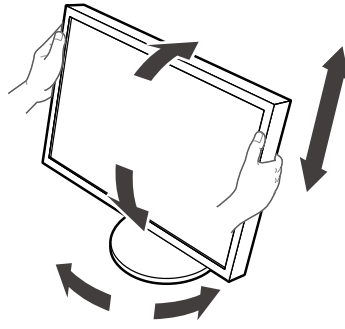
Если изображение не появляется, дополнительные указания обратитесь к разделу “Отсутствует изображение” (стр. 7).

Внимание

- По окончании работы выключайте монитор и компьютер.
- Для максимального энергосбережения рекомендуется отключать кнопку питания. Отключение с помощью выключателя основного питания или отсоединение шнура питания от розетки полностью прекращают подачу питания на монитор.

Регулировка высоты и угла наклона экрана

Удерживая монитор обеими руками за левый и правый края, отрегулируйте высоту, наклон и поворот экрана для достижения удобного для работы положения.

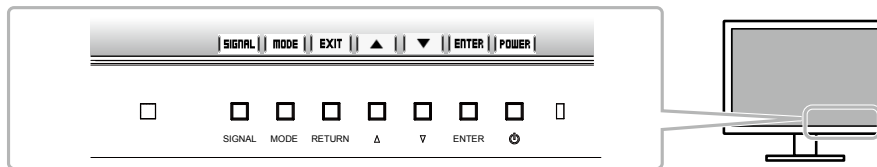


Внимание

- Убедитесь в том, что кабели подключены правильно.

Отображение Пояснений к кнопкам

При нажатии любой передней кнопки (кроме кнопки ) над ней отобразится пояснение к кнопкам.



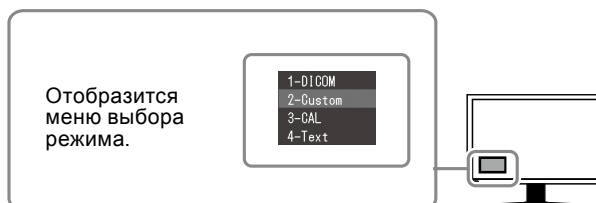
Примечание

- Пояснения к кнопкам отображаются в меню параметров и выбора режима.
- Пояснения к кнопкам зависят от выбранного меню или состояния.

Выбор рабочего режима экрана

Данная функция упрощает выбор требуемого режима в соответствии с применением монитора.

Режим	Цель
1-DICOM	Используется для отображения изображений в режиме DICOM.
2-Custom	Доступный для настройки согласно Вашему предпочтению.
3-CAL	Отображение экрана, настроенного с помощью программного обеспечения калибровки.
4-Text	Подходит для отображения текста в текстовом процессоре или программе табличных вычислений.



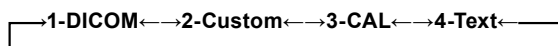
Порядок действий

1. Нажмите MODE.

Меню выбора режима отображается в нижнем левом углу экрана.

2. При каждом нажатии кнопки MODE будет выделяться следующий режим в списке.

Для переключения режимов можно использовать кнопку ▲ или ▼, когда отображается меню выбора режима.



Управление качеством монитора

К данному монитору прилагается дополнительное программное обеспечение управления качеством “RadiCS LE” (для Windows).

Для калибровки монитора и управления журналом калибровки установите RadiCS LE в соответствии с указаниями в Руководстве пользователя RadiCS LE (на CD-ROM). Используйте функцию RadiCS SelfQC и встроенный передний датчик для независимого выполнения периодической калибровки и проверки Grayscale Check (Проверка оттенков серого). Для получения дополнительной информации обратитесь к Руководству пользователя (на CD-ROM).

Внимание

- При использовании RadiCS LE подключите монитор к компьютеру с помощью кабеля USB.

Примечание

- Для расширенного управления качеством в соответствии с медицинскими стандартами используйте дополнительный набор программного обеспечения управления качеством “RadiCS UX1”.

Отсутствует изображение

Если проблема не будет устранена несмотря на выполнение предлагаемых действий, обратитесь к вашему местному дилеру.

Проявление неисправности	Причина и действия по устранению
<p>1. Отсутствует изображение</p> <ul style="list-style-type: none"> Индикатор питания не горит. <hr/> <ul style="list-style-type: none"> Индикатор питания горит синим цветом. <hr/> <ul style="list-style-type: none"> Индикатор питания горит оранжевым светом. <hr/> <ul style="list-style-type: none"> Индикатор питания мигает оранжевым и синим цветом. 	<ul style="list-style-type: none"> Проверьте правильность подключения шнура питания. Включите выключатель основного питания. Нажмите . Выключите основное питание, затем снова включите его через несколько минут. В меню параметров установите более высокий уровень для параметров "Brightness" (Яркость), "Contrast" (Контрастность) и/или "Gain" (Усиление). Переключите входной сигнал с помощью кнопки SIGNAL. Выполните какую-либо операцию с мышью или клавиатурой. Убедитесь, что компьютер включен. Проблема в работе устройства, использующего подключение DisplayPort. После решения этой проблемы выключите монитор, затем снова включите его. Для получения дополнительной информации обратитесь к руководству пользователя устройства, подключенного к DisplayPort.
<p>2. Отображается приведенное ниже сообщение.</p> <ul style="list-style-type: none"> Данное сообщение появляется при отсутствии входного сигнала. Пример: <div data-bbox="316 1115 627 1312" data-label="Image"> </div> <ul style="list-style-type: none"> Данное сообщение означает, что входной сигнал находится за пределами указанного частотного диапазона. Пример: <div data-bbox="316 1458 627 1700" data-label="Image"> </div> <p>fD: Частота точек fH: Частота горизонтальной развертки fV: Частота вертикальной развертки</p>	<p>Это сообщение появляется в случае некорректного входного сигнала, даже если монитор исправен.</p> <ul style="list-style-type: none"> Возможно появление сообщения в левой части экрана, так как некоторые ПК не выводят сигнал сразу же после включения питания. Убедитесь, что компьютер включен. Проверьте правильность подключения сигнального кабеля. Переключите входной сигнал с помощью кнопки SIGNAL. Проверьте соответствие установленных на компьютере значений разрешения и частоты вертикальной развертки требованиям монитора (см. «Поддерживаемые разрешения»). Перезагрузите компьютер. Используйте обслуживающее программное обеспечение видеокарты для установки требуемого режима. Для получения дополнительной информации обратитесь к руководству по видеокарте.

