



# Notice d'instruction

## RadiForce® MX315W

Moniteur couleur LCD

### Important









**Veillez lire attentivement ce « Notice d'instruction » ainsi que le « Manuel d'installation » (tome séparé) afin de vous familiariser avec ce produit et de l'utiliser efficacement et en toute sécurité.**

**Veillez conserver ce manuel pour référence ultérieure.**

- 
- Pour le réglage et les paramètres du moniteur, consultez le « Manuel d'installation ».
  - Pour obtenir les toutes dernières informations relatives au produit, dont le « Notice d'instruction », reportez-vous à notre site web : <http://www.eizoglobal.com>
-

## SYMBOLES DE SECURITE

Ce manuel et ce produit utilisent les symboles de sécurité présentés ci-dessous. Ils signalent des informations critiques. Veuillez les lire attentivement.

 <b>AVERTISSEMENT</b> Le non respect des consignes données dans un message AVERTISSEMENT peut entraîner des blessures sérieuses ou même la mort.	 <b>ATTENTION</b> Le non respect des consignes données dans un message ATTENTION peut entraîner des blessures et / ou des dommages au matériel ou au produit.
 Indique une consigne AVERTISSEMENT ou PRÉCAUTION. Par exemple, le symbole  indique un risque de « choc électrique ».	
 Indique une action interdite. Par exemple, le symbole  signifie « Ne pas démonter ».	
 Indique une action obligatoire. Par exemple, le symbole  signifie « Relier l'appareil à la terre ».	

Ce produit a été spécialement réglé pour l'utilisation dans la région dans laquelle il a d'abord été livré. Si utilisé en dehors de cette région, le produit pourrait ne pas fonctionner comme indiqué dans les spécifications.

Aucune partie de ce manuel ne peut être reproduite, enregistrée dans un système documentaire ou transmise sous quelque forme et par quelque moyen que ce soit électronique, mécanique ou autre, sans l'autorisation écrite préalable de EIZO Corporation.

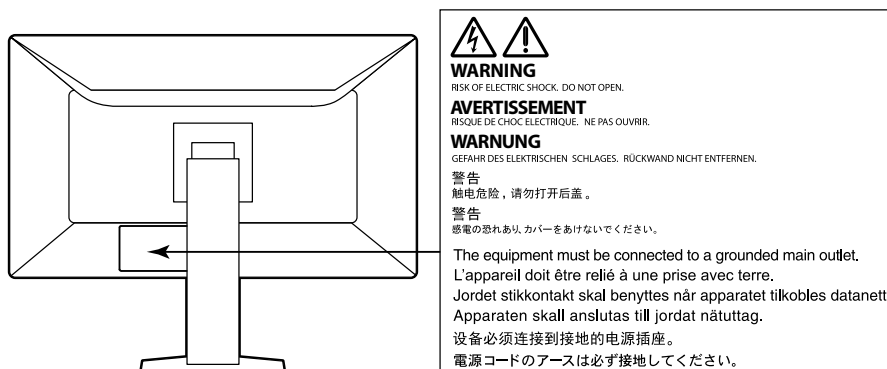
EIZO Corporation n'est tenu à aucun engagement de confidentialité sauf en cas d'accord préalable passé avant la réception de ces informations par EIZO Corporation. Malgré tous les efforts déployés pour garantir la mise à jour des informations contenues dans ce manuel, veuillez noter que les caractéristiques techniques du moniteur EIZO sont sujettes à modification sans préavis.

# PRECAUTIONS

## ● IMPORTANT

- Ce produit a été réglé spécialement en usine en fonction de la région de destination prévue. Les performances du produit peuvent être différentes de celles indiquées dans les caractéristiques en cas d'utilisation dans une région différente de celle prévue à l'origine.
- Pour votre sécurité comme pour la bonne utilisation de l'appareil, veuillez lire attentivement cette section ainsi que les indications de sécurité portées sur le moniteur.

## Emplacements des étiquettes de sécurité



## Symboles sur l'appareil

Symbole	Signification du symbole
	Commutateur d'alimentation principal : Appuyez pour éteindre le moniteur.
	Commutateur d'alimentation principal : Appuyez pour allumer le moniteur.
	Touche d'alimentation : Appuyez pour allumer ou éteindre le moniteur.
	Courant alternatif
	Avertissement sur les dangers électriques
	ATTENTION : Référez-vous à « SYMBOLES DE SECURITE » (page 2).
	Marquage DEEE : Le produit doit être éliminé séparément ; les matériaux peuvent être recyclés.
	Marquage CE : Marque de conformité aux dispositions des directives et/ou règlements de l'Union européenne (UE).
	Fabricant
	Date de fabrication
	Dispositif médical européen
	Importateur européen
	Représentant autorisé en Suisse



## AVERTISSEMENT

**Si de la fumée provient du moniteur, que celui-ci sent le brûlé ou émet des bruits anormaux, débranchez immédiatement tous les cordons secteur et prenez contact avec votre représentant local EIZO.**

Il peut être dangereux d'utiliser un moniteur au fonctionnement défectueux.

**Ne démontez pas la carrosserie et ne modifiez pas le moniteur.**

Le démontage de la carrosserie ou la modification du moniteur peut causer un choc électrique ou une brûlure.



**Confiez toute intervention à un technicien qualifié.**

Ne tentez pas de dépanner vous-même cet appareil, l'ouverture ou la dépose des capots vous expose à un risque d'incendie, de choc électrique ou de dégâts à l'appareil.

**Eloignez les petits objets ou les liquides de l'appareil.**

L'introduction accidentelle de petits objets ou de liquide dans les fentes de ventilation de la carrosserie peut entraîner un choc électrique, un incendie ou des dégâts à l'appareil.



Si un objet tombe dans la carrosserie ou si du liquide se répand sur ou à l'intérieur de l'appareil, débranchez immédiatement le cordon secteur. Faites contrôler l'appareil par un technicien qualifié avant de l'utiliser à nouveau.

**Placez le moniteur sur une surface stable et robuste.**

Il y a risque de chute de l'appareil sur une surface inappropriée, qui pourrait entraîner des blessures ou endommager l'appareil. En cas de chute, débranchez immédiatement le cordon secteur et demandez conseil à votre représentant local EIZO. Toute utilisation de l'appareil après une chute peut entraîner un incendie ou un choc électrique.

**Utilisez l'appareil dans un endroit approprié.**

Sinon, cela peut entraîner des dommages à l'appareil, un risque d'incendie ou de choc électrique.

- Ne pas utiliser à l'extérieur.
- Ne pas utiliser dans aucun moyen de transport (bateau, avion, trains, automobiles, etc.).
- Ne pas installer l'appareil dans un environnement poussiéreux ou humide.
- Ne pas placer dans un lieu où de l'eau peut être projetée sur l'écran (salle de bains, cuisine, etc.).
- Ne pas installer l'appareil à un endroit exposé directement à la vapeur d'eau.
- Ne pas placer l'appareil près des dispositifs de chauffage ou d'humidification.
- Ne pas placer à un endroit où l'appareil est soumis à la lumière directe du soleil.
- Ne pas placer dans un environnement contenant des gaz inflammables.
- Ne pas exposer aux gaz corrosifs (dioxyde de soufre, sulfure d'hydrogène, dioxyde d'azote, chlore, ammoniac et ozone).
- Ne pas exposer aux environnements poussiéreux, aux composants qui accélèrent la corrosion de l'air ambiant (chlorure de sodium ou soufre, par exemple), aux métaux conducteurs, etc.



**Gardez les sacs plastique d'emballage hors de portée des enfants pour éviter tout risque d'étouffement.**

**Utilisez le cordon secteur fourni pour le branchement sur une prise secteur standard dans votre pays.**

Assurez-vous d'utiliser une tension nominale compatible avec le cordon secteur. Sinon, cela peut entraîner un risque d'incendie ou de choc électrique.

Alimentation : 100 - 240 VCA, 50 / 60 Hz

**Pour débrancher le cordon secteur, tirez fermement sur la fiche exclusivement.**

Ne tirez jamais sur le câble, cela pourrait endommager le cordon et entraîner un incendie ou un choc électrique.



OK





## AVERTISSEMENT

---

### L'appareil doit être relié à une prise avec terre.

Le non-respect de ces consignes peut présenter des risques d'incendie ou de choc électrique.



---

### Utilisez la tension correcte.

- Cet appareil est conçu uniquement pour une utilisation avec une tension spécifique. La connexion à une tension autre que celle spécifiée dans ce « Mode d'emploi » peut déclencher un incendie, provoquer une décharge électrique ou endommager l'équipement.  
Alimentation : 100 - 240 VCA, 50 / 60 Hz
- Ne surchargez pas les circuits d'alimentation électrique, cela pourrait entraîner un incendie ou un choc électrique.

---

### Manipulez correctement le cordon secteur.

- Ne faites pas passer le cordon sous le moniteur ou un autre objet lourd.
- Ne tirez pas sur le cordon et ne le fixez pas.

Cessez d'utiliser tout cordon secteur endommagé. L'utilisation d'un cordon défectueux peut entraîner un incendie ou un choc électrique.



---

### Pour la sécurité électrique, ne pas connecter ou déconnecter le cordon secteur en présence de patients.

---

### Ne touchez pas au cordon secteur ni à la fiche si des étincelles apparaissent.

Vous risqueriez un choc électrique.



---

### Pour fixer un bras de support, consultez le manuel d'utilisation du bras pour installer correctement le moniteur.

Sinon, l'appareil peut se séparer ce qui pourrait l'endommager ou causer une blessure. Avant l'installation, veillez à ce que les bureaux, les murs ou toute autre surface d'installation possèdent la résistance mécanique suffisante. Si l'appareil a subi une chute, demandez conseil à votre représentant local EIZO. Toute utilisation de l'appareil après une chute peut entraîner un incendie ou un choc électrique. Pour refixer le socle inclinable, utilisez les mêmes vis et serrez-les correctement.

---

### Ne touchez pas un panneau LCD endommagé à mains nues.

Les cristaux liquides sont toxiques. En cas de contact de la peau avec le panneau, lavez immédiatement à grande eau. Si des cristaux liquides pénètrent dans vos yeux ou votre bouche, rincez immédiatement abondamment avec de l'eau et consultez un médecin.



---

### Les voyants de rétroéclairage fluorescent contiennent du mercure (les produits équipés de voyants de rétroéclairage avec DEL ne contiennent pas de mercure). Jetez-les conformément aux réglementations locales ou nationales en vigueur.

Une exposition au mercure peut avoir des effets sur le système nerveux, incluant des tremblements, des pertes de mémoire et des maux de tête.

---

## ATTENTION

---

### Procédez avec précaution pour transporter l'appareil.

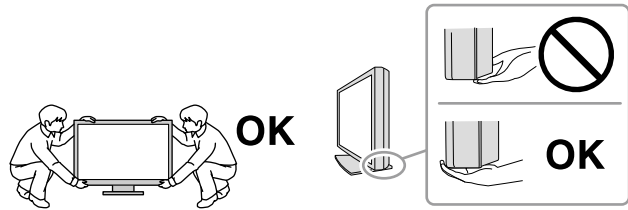
Débranchez les câbles et cordon secteur avant de déplacer l'appareil. Il est dangereux de déplacer l'appareil avec son cordon secteur ou les câbles branchés. Vous risquez de vous blesser.

---

### Transportez ou placez l'appareil selon la procédure spécifiée pour une utilisation correcte de l'appareil.

- Lors du transport de l'appareil, saisissez-le et maintenez-le fermement par le bas, comme illustré ci-dessous.
- Les moniteurs d'une taille de 30 pouces et au-delà sont lourds. Lors du déballage et / ou du transport du moniteur, assurez-vous qu'au moins deux personnes sont présentes.

Une chute de l'appareil pourrait l'endommager ou causer des blessures.



---

### N'obstruez pas les fentes de ventilation de la carrosserie.

- Ne placez jamais d'objets sur les fentes de ventilation.
- N'installez pas le moniteur dans un espace mal aéré ou trop exigü.
- N'utilisez pas le moniteur couché sur le côté ni à l'envers.

Toutes ces utilisations risquent d'obstruer les fentes de ventilation, d'empêcher une circulation d'air normale ou d'entraîner un incendie ou d'autres dégâts.



---

### Ne touchez jamais aux fiches électriques avec les mains humides.

Tout contact avec la fiche électrique les mains humides peut être dangereux et peut causer un choc électrique.



---

### Utilisez une prise électrique facilement accessible.

Ceci vous facilitera le débranchement de l'appareil en cas de problème.

---

### Nettoyez régulièrement la zone située autour de la prise d'alimentation et de la fente de ventilation du moniteur.

L'accumulation de poussière, d'eau ou d'huile sur la fiche peut entraîner un incendie.

---

### Débranchez le moniteur avant de le nettoyer.

Le nettoyage du moniteur sous tension peut causer un choc électrique.

---

**Si vous prévoyez de ne pas utiliser l'appareil durant un certain temps, débranchez le cordon d'alimentation de la prise murale après avoir mis l'appareil hors tension, pour des raisons de sécurité et d'économie d'énergie.**

---

**Ce produit est destiné à être placé à proximité des patients mais non en contact direct avec eux.**

---

**Pour les utilisateurs résidant en Suisse ou sur le territoire de l'un des pays de l'EEE :**

**Tout incident grave en lien avec l'appareil doit être signalé au fabricant et à l'autorité compétente de l'État membre où l'utilisateur et/ou le patient résident.**

---

# Avertissement concernant le moniteur

## Utilisation prévue

Ce produit est conçu pour afficher des images numériques permettant aux professionnels de la santé d'effectuer des examens, des analyses et des diagnostics. L'affichage n'est pas conçu pour la mammographie.

### Attention

- Ce produit doit être réglé sur le mode d'affichage horizontal lorsqu'il est utilisé aux fins mentionnées ci-dessus.
- Ce produit peut ne pas être couvert par la garantie pour des usages autres que ceux décrits dans le présent manuel.
- Les spécifications notées dans ce manuel ne sont applicables que lorsque les éléments suivants sont utilisés :
  - Cordons d'alimentation fournis avec le produit
  - Câbles de signalisation spécifiés par nos soins
- Utilisez uniquement avec ce produit les produits optionnels fabriqués ou spécifiés par nos soins.

## Précautions d'utilisation

- Des pièces (telles que la dalle LCD) peuvent se détériorer à long terme.
- Lorsque l'image de l'écran change après que la même image est restée affichée pendant une période prolongée, une image rémanente risque de s'afficher. Utilisez l'économiseur d'écran ou la 8 Avertissement concernant le moniteur fonction d'économie d'énergie pour éviter d'afficher la même image pendant une période prolongée.
- Si le moniteur affiche un contenu en continu sur une longue période, des taches sombres ou des brûlures sont susceptibles d'apparaître sur l'écran. Afin d'optimiser la durée de vie d'un moniteur, nous vous conseillons de l'éteindre régulièrement.
- Une image rémanente apparaît même après une courte période en fonction de l'image affichée. Si cela se produit, changer l'image ou éteindre l'appareil pendant quelques heures peut résoudre le problème.
- La durée de vie du rétro-éclairage du panneau LCD est limitée. Si l'écran s'assombrit ou se brouille, prenez contact avec votre représentant local EIZO.
- Le panneau peut comporter des pixels défectueux. Ces pixels se présentent sous forme de points plus sombres ou plus lumineux sur l'écran. C'est une caractéristique du panneau LCD, et n'est pas une défaillance du produit.
- N'appuyez pas violemment sur le panneau ou sur les bords, vous risqueriez d'endommager l'affichage en laissant du moirage, etc. Une pression continue sur le panneau peut le détériorer ou l'endommager. (Si des marques de pression restent sur le panneau, affichez un écran noir ou blanc sur le moniteur. Le problème peut être ainsi résolu.)
- Ne rayez et n'appuyez pas sur le panneau avec des objets pointus, car cela pourrait endommager le panneau. Ne tentez jamais de le nettoyer à sec avec du tissu, au risque de le rayer.
- Ne touchez pas le capteur d'étalonnage intégré (Capteur frontal intégré). Cela risquerait de réduire la précision de la mesure ou de provoquer des dommages à l'équipement.
- Selon l'environnement, la valeur mesurée par le capteur d'éclairage intégré peut différer de la valeur indiquée par un luminomètre autonome.
- Lorsque le moniteur est froid et déplacé dans une autre pièce ou lorsque la température de la pièce augmente rapidement, de la condensation peut se former à l'intérieur et à l'extérieur du moniteur. Dans ce cas, ne mettez pas le moniteur sous tension. Et attendez la disparition de la condensation. Sinon, le moniteur pourrait être endommagé.

# Pour utiliser le moniteur durant une longue période

## ● Entretien

- La qualité d'affichage des moniteurs est affectée par le niveau de qualité des signaux d'entrée et la dégradation du produit. Effectuez des vérifications visuelles quotidiennes et des tests périodiques de constance pour vous conformer aux normes / directives médicales correspondantes à votre application, et effectuez tout étalonnage nécessaire. L'utilisation du logiciel de contrôle qualité du moniteur RadiCS vous permet d'effectuer un contrôle qualité de haut niveau qui respecte les normes / directives médicales.
- 15 minutes sont nécessaires à la stabilisation des performances des composants électriques. Veuillez attendre au moins 15 minutes après avoir mis en marche le moniteur ou après sa sortie du mode d'économie d'énergie, puis réglez le moniteur.
- Nous vous recommandons de régler le moniteur au niveau recommandé de luminosité ou à un niveau plus faible afin de limiter les variations de la luminosité provoquées par une utilisation à long terme et de stabiliser l'intensité lumineuse.
- Exécutez la corrélation à l'aide de RadiCS / RadiCS LE pour régler le résultat de mesure du capteur frontal intégré par rapport au résultat de mesure du capteur UX1 de référence. Une corrélation régulière permet une précision de mesure du capteur frontal intégré équivalente à celle du capteur UX1. Reportez-vous au Manuel d'utilisation de RadiCS / RadiCS LE pour plus d'informations.

## ● Nettoyage

Un nettoyage périodique est recommandé pour conserver son aspect neuf au moniteur et prolonger sa durée de vie.

Essayez doucement toute saleté présente sur le meuble ou le panneau à l'aide d'un chiffon doux imprégné d'un peu d'eau ou de l'un des produits chimiques énumérés ci-dessous.

### Produits chimiques autorisés pour le nettoyage

Nom de la substance	Nom du produit
Éthanol	Éthanol
Alcool isopropylique	Alcool isopropylique
Chlorhexidine	Hibitane
Chlorure de benzalkonium	Welpas
Alkyldiaminoéthylglycine	Tego 51
Glutaraldéhyde	SteriHyde
Glutaraldéhyde	Cidex Plus28

#### Attention

- N'utilisez pas de produits chimiques de manière fréquente. Les produits chimiques tels que l'alcool et les solutions antiseptiques peuvent provoquer des variations du brillant, ternir et atténuer la carrosserie ou du panneau et détériorer la qualité de l'image.
- N'utilisez jamais de diluant, de la benzine, de cire et de poudre abrasive, ce qui peut endommager la carrosserie ou le panneau.
- Ne laissez pas les produits chimiques entrer en contact direct avec le moniteur.

#### Remarque

- L'outil ScreenCleaner en option est recommandé pour nettoyer la carrosserie et la surface de l'écran.

## Pour un confort d'utilisation du moniteur

- Regarder le moniteur trop longtemps entraîne une fatigue oculaire. Faites des pauses de 10 minutes toutes les heures.
- Regardez l'écran à une distance et sous un angle appropriés.



# CONTENUS

<b>PRECAUTIONS</b> .....	<b>3</b>
● IMPORTANT .....	3
<b>Avertissement concernant le moniteur</b> .....	<b>7</b>
Utilisation prévue .....	7
Précautions d'utilisation .....	7
<b>Pour utiliser le moniteur durant une longue</b> <b>période</b> .....	<b>8</b>
● Entretien .....	8
● Nettoyage .....	8
<b>Pour un confort d'utilisation du moniteur</b> .....	<b>8</b>
<b>CONTENUS</b> .....	<b>9</b>
<b>Chapitre 1 Introduction</b> .....	<b>10</b>
1-1. <b>Caractéristiques</b> .....	<b>10</b>
1-2. <b>Contenu de l'emballage</b> .....	<b>12</b>
● EIZO LCD Utility Disk .....	12
1-3. <b>Commandes et fonctions</b> .....	<b>14</b>
<b>Chapitre 2 Installation / Connexion</b> .....	<b>15</b>
2-1. <b>Avant l'installation du produit</b> .....	<b>15</b>
● Conditions d'installation .....	15
2-2. <b>Câbles de raccordement</b> .....	<b>16</b>
2-3. <b>Mise sous tension</b> .....	<b>19</b>
2-4. <b>Régler la hauteur et l'angle de l'écran</b> .....	<b>19</b>
<b>Chapitre 3 Problème « Pas d'image »</b> .....	<b>20</b>
<b>Chapitre 4 Specifications</b> .....	<b>21</b>
4-1. <b>Liste des spécifications</b> .....	<b>21</b>
4-2. <b>Résolution compatible</b> .....	<b>22</b>
4-3. <b>Accessoires en option</b> .....	<b>22</b>
<b>Annexe</b> .....	<b>23</b>
<b>Normes médicales</b> .....	<b>23</b>
<b>Déclaration de conformité à la FCC</b> .....	<b>24</b>
<b>Informations sur la CEM</b> .....	<b>25</b>

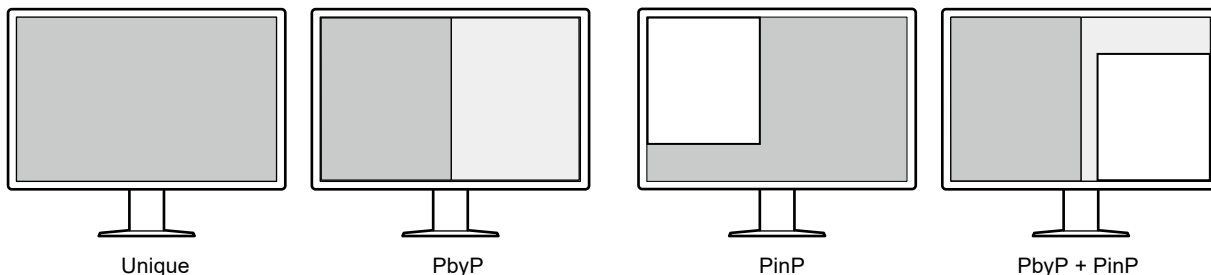
# Chapitre 1 Introduction

Merci d'avoir choisi un moniteur LCD couleur fabriqué par EIZO.

## 1-1. Caractéristiques

### ● Très grande liberté d'agencement

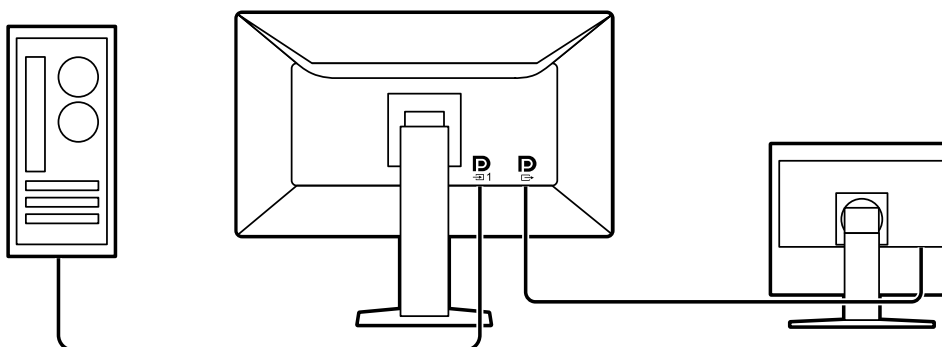
Ce produit est doté des fonctions PbyP (image par image) et PinP (image dans l'image) qui permettent d'afficher jusqu'à trois signaux en même temps.



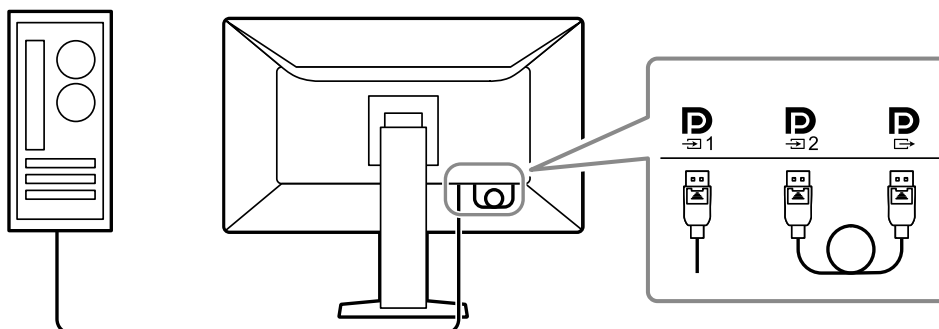
### ● Câblage simple

En plus d'un connecteur d'entrée DisplayPort, un connecteur de sortie est aussi fourni.

- Ce connecteur (DP<sub>OUT</sub>) peut être relié à l'entrée d'un autre moniteur.

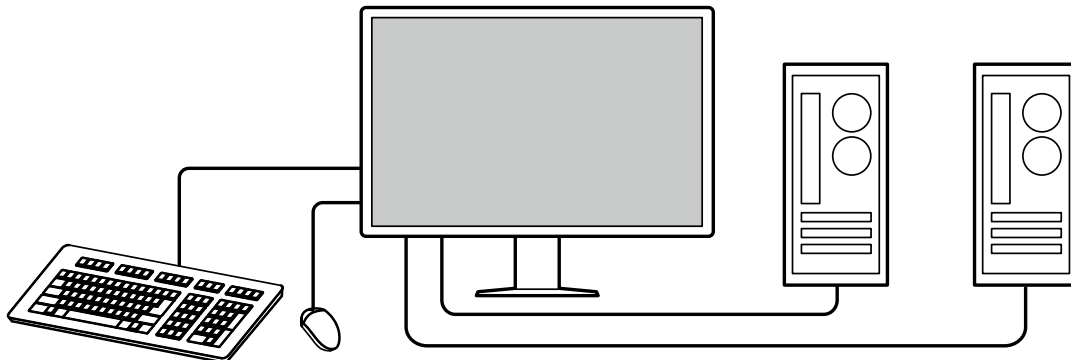


- Afin d'afficher des images en mode PbyP, il est habituellement nécessaire de connecter deux câbles entre l'ordinateur et le moniteur. Dans le cas de ce modèle, un seul câble est suffisant. Il vous suffit de brancher le câble DisplayPort fourni (PP028) entre le connecteur de sortie (DP<sub>OUT</sub>) et le connecteur d'entrée (DP<sub>IN</sub>).



## ● Une conception économisant de l'espace

Le moniteur dispose de deux ports USB amont. Vous pouvez faire fonctionner deux PC à l'aide d'un ensemble de périphériques USB (souris, clavier, etc.) en basculant entre les PC.



## ● Gestion du moniteur depuis la souris et le clavier

Grâce au logiciel de gestion de la qualité du moniteur RadiCS / RadiCS LE, vous pouvez effectuer les opérations suivantes sur le moniteur à l'aide de la souris et du clavier :

- Basculer entre les modes de CAL Switch
- Basculer entre les signaux d'entrée
- Afficher ou cacher la sous-fenêtre PinP (Hide-and-Seek)
- Changer le PC utilisé pour faire fonctionner les périphériques USB (Switch-and-Go)

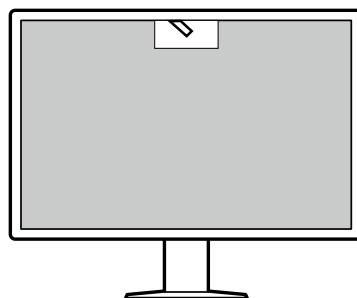
---

### Remarque

- Le logiciel RadiCS / RadiCS LE vous permet d'afficher ou de masquer la sous-fenêtre PinP et de changer le PC utilisé pour faire fonctionner les périphériques USB en même temps. Pour obtenir plus d'informations sur la procédure de configuration, consultez le Manuel d'utilisation du RadiCS / RadiCS LE.
- 

## ● Contrôle de la qualité

- Ce moniteur dispose d'un capteur d'étalonnage embarqué (capteur avant intégré). Ce capteur permet au moniteur d'exécuter l'étalonnage (SelfCalibration) et la vérification des niveaux de gris de façon indépendante.



- Grâce au logiciel RadiCS LE fourni avec le moniteur, vous pouvez gérer l'historique du moniteur ainsi que la cible de SelfCalibration et l'horaire programmé des vérifications.
- Le logiciel de contrôle de qualité du moniteur RadiCS vous permet d'effectuer un contrôle de qualité de haut niveau qui respecte les normes et les directives médicales.

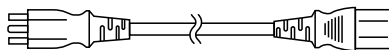
## 1-2. Contenu de l'emballage

Vérifiez que tous les articles suivants sont inclus dans l'emballage. Si le moindre de ces articles est manquant ou endommagé, contactez votre revendeur ou votre représentant EIZO énuméré sur la feuille ci-jointe.

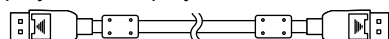
### Remarque

- Nous vous recommandons de stocker la boîte et les matériaux d'emballage afin de pouvoir les utiliser pour déplacer et transporter ce produit.

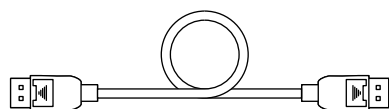
- Moniteur
- Cordon d'alimentation



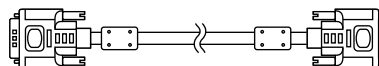
- Câble de signal digital : PP300 x 2 DisplayPort - DisplayPort



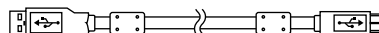
- Câble de signal digital : PP028 x 1 DisplayPort - DisplayPort



- Câble de signal digital : DD300DL x 1 DVI - DVI (dual link)



- Câble USB : UU300 x 2



- EIZO LCD Utility Disk (CD-ROM)
- Notice d'instruction

### ● EIZO LCD Utility Disk

Ce CD-ROM contient les éléments suivants. Référez-vous au fichier « Readme.txt » sur le disque pour en savoir plus sur les procédures de démarrage du logiciel ou les procédures de fichiers de référence.

- Fichier Readme.txt
- Logiciel de contrôle de qualité du moniteur RadiCS LE (pour Windows)
- Manuel d'utilisation
  - Manuel d'installation du monitor
  - Manuel d'utilisation de RadiCS LE
- Dimensions externes

### RadiCS LE

Le logiciel RadiCS LE vous permet d'effectuer les opérations suivantes de contrôle de la qualité et de gestion du moniteur. Pour obtenir plus d'informations sur la procédure de configuration, consultez le Manuel d'utilisation de RadiCS LE.

#### Contrôle de la qualité

- Calibrage
- Affichage des résultats des tests dans une liste et création d'un rapport de tests
- Réglage de la cible de SelfCalibration et de l'horaire d'exécution

#### Gestion du moniteur

- Basculer entre les modes de CAL Switch
- Basculer entre les signaux d'entrée
- Afficher ou cacher la sous-fenêtre PinP (Hide-and-Seek)
- Changer le PC utilisé pour faire fonctionner les périphériques USB (Switch-and-Go)
- Démarrer le mode d'économie d'énergie (Backlight Saver)

### Attention

- Les spécifications du RadiCS LE sont sujettes à changement sans préavis. La dernière version du logiciel RadiCS LE peut être téléchargée depuis notre site Internet: <http://www.eizoglobal.com>

## Utilisation du logiciel RadiCS LE

Pour obtenir plus d'informations sur la façon d'installer et d'utiliser le logiciel RadiCS LE, consultez le Manuel d'utilisation de RadiCS LE (sur le CD-ROM).

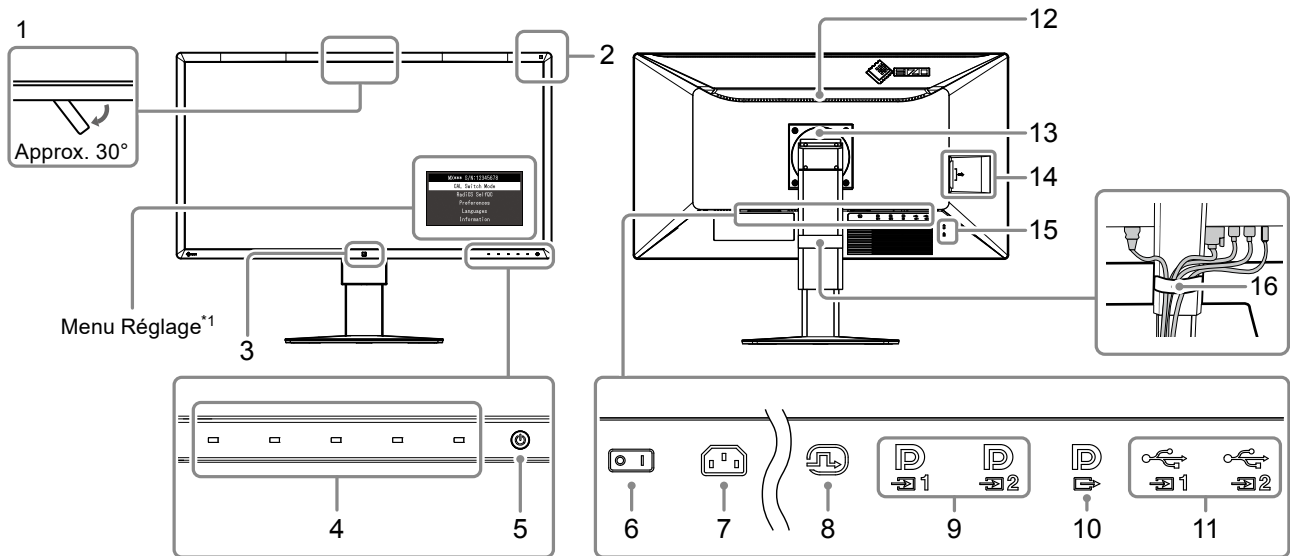
Lors de l'utilisation du logiciel RadiCS LE, connectez le moniteur à votre ordinateur à l'aide du câble USB fourni. Pour obtenir davantage d'informations sur la façon de brancher votre PC à l'aide du câble USB fourni, consultez « 2-2. Câbles de raccordement » (page 16).

---

### Remarque

- Dans un environnement où il est difficile de connecter le câble USB, activez la communication DDC afin d'utiliser le logiciel RadiCS LE sans avoir à utiliser le câble USB. Pour de plus amples informations sur la façon de configurer la communication DDC, consultez le Manuel d'installation (sur le CD-ROM). Pour des raisons de temps de réponse et de stabilité de fonctionnement, nous vous recommandons d'utiliser la connexion USB.
-

## 1-3. Commandes et fonctions



<b>1. Capteur frontal intégré</b>	Ce capteur est utilisé pour effectuer l'étalonnage et la vérification des niveaux de gris.
<b>2. Capteur de lumière ambiante</b>	Ce capteur mesure l'éclairage de l'environnement. La mesure de l'éclairage de l'environnement est effectuée à l'aide du logiciel de contrôle de qualité RadiCS / RadiCS LE.
<b>3. Capteur présence</b>	Ce capteur détecte les mouvements d'une personne faisant face au moniteur.
<b>4. Commutateurs de fonctionnement</b>	Affiche le guide de fonctionnement. Règle les menus selon le guide de fonctionnement.
<b>5. Commutateur </b>	Met l'appareil sous / hors tension. Le voyant s'allume lorsque vous mettez l'appareil sous tension. La couleur du voyant diffère selon le statut de l'opération effectuée par le moniteur. Vert: le moniteur fonctionne normalement, Orange : mode d'économie d'énergie, Éteint: Alimentation / Arrêt
<b>6. Commutateur d'alimentation principal</b>	Permet de mettre le moniteur sous / hors tension. ○ : Éteint,   : Allumé
<b>7. Connecteur d'alimentation</b>	Branchement du cordon d'alimentation.
<b>8. Connecteur DVI-D</b>	Raccordez-le au PC. Le connecteur à utiliser diffère selon l'agencement de l'écran.
<b>9. Connecteur d'entrée DisplayPort</b>	Pour plus d'informations, voir « 2-2. Câbles de raccordement » (page 16).
<b>10. Connecteur de sortie DisplayPort</b>	Pour configurer une connexion en Daisy Chain, raccordez le câble au connecteur d'entrée d'un autre moniteur. Quand ce connecteur est connecté à  , le signal d'entrée connecté à  peut être affiché en mode PbyP. Pour plus d'informations, voir « 2-2. Câbles de raccordement » (page 16).
<b>11. Port USB amont</b>	Connectez ce port au PC lorsque vous utilisez un logiciel qui a besoin d'une connexion USB ou connectez un périphérique USB (un périphérique prenant en charge la connexion USB) au port USB en aval.
<b>12. Poignée</b>	Cette poignée est prévue pour le transport. <b>Attention</b> <ul style="list-style-type: none"> <li>Lors du transport du moniteur, tenez la partie inférieure du moniteur et cette poignée fermement de façon à ne pas le laisser tomber.</li> </ul>
<b>13. Pied</b>	La hauteur et l'angle peuvent être réglés.
<b>14. Port USB aval</b>	Connectez-le à un périphérique USB. Pour configurer une connexion en Daisy Chain, raccordez le câble au port USB amont d'un autre moniteur.
<b>15. Fente pour le verrouillage de sécurité</b>	Conforme au système de sécurité MicroSaver de Kensington.
<b>16. Enveloppe de câbles</b>	Maintient les câbles du moniteur.

\*1 Pour obtenir de plus amples informations sur son utilisation, consultez le Manuel d'installation (sur le CD-ROM).

# Chapitre 2 Installation / Connexion

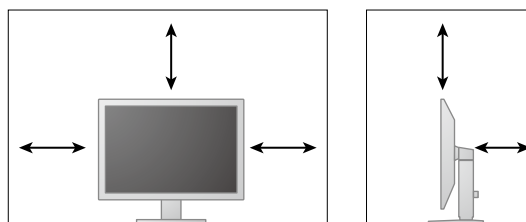
## 2-1. Avant l'installation du produit

Lisez attentivement « PRECAUTIONS » (page 3) et suivez toujours les instructions.

Si vous placez ce produit sur un bureau avec une surface laquée, la couleur risque d'adhérer au bas du support en raison de la composition du caoutchouc. Vérifiez la surface du bureau avant utilisation.

### ● Conditions d'installation

Lors de l'installation du moniteur sur un support, veillez à laisser un espace suffisant à l'arrière, au-dessus et sur les côtés du moniteur.



---

**Attention**

- Positionnez le moniteur de manière à éviter tout reflet lumineux sur l'écran.
-

## 2-2. Câbles de raccordement

### Attention

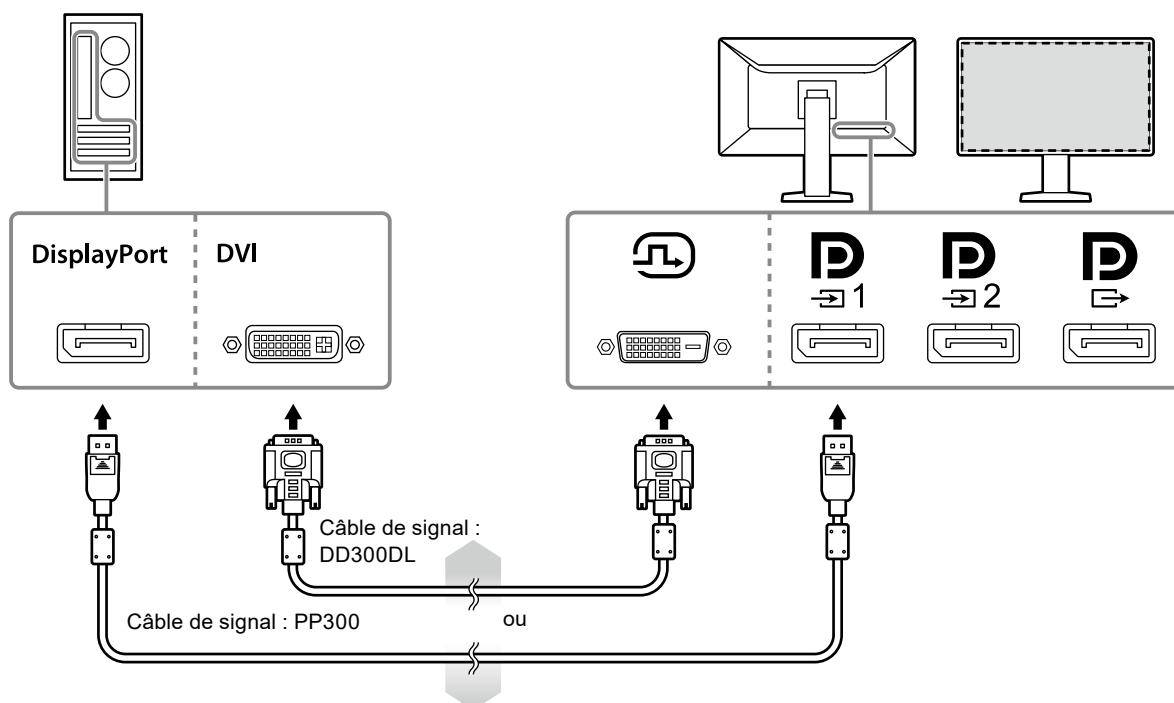
- Vérifiez que le moniteur et le PC sont hors tension.
- Quand vous remplacez le moniteur existant par ce moniteur, reportez-vous à la section « 4-2. Résolution compatible » (page 22) et configurez le PC avant de connecter ce moniteur de sorte que ses paramètres de résolution et de fréquence de balayage vertical correspondent aux valeurs prises en charge par ce moniteur.
- Un capuchon protecteur peut être attaché au connecteur sur le moniteur. Retirez le capuchon avant de brancher le câble.

### 1. Raccorder les câbles de signal.

Vérifiez la forme des connecteurs et branchez les câbles. Après avoir raccordé le câble DVI, serrez les attaches pour fixer le connecteur.

Lors de l'activation de l'affichage PinP, reportez-vous au Manuel d'installation (sur le CD-ROM).

#### Affichage à écran unique



### Attention

- Lorsque vous utilisez le moniteur pour un affichage à écran unique via l'interface DisplayPort, connectez le moniteur au connecteur d'entrée **D**<sub>1</sub>.
- Lorsque le moniteur est utilisé pour un affichage à écran unique via le connecteur DVI, la fréquence de rafraîchissement (la fréquence à laquelle l'image sur l'écran est rafraîchie) sera réduite. L'utilisation de DisplayPort 1 est, par conséquent, recommandée pour l'affichage à écran unique. Lorsque vous utilisez le moniteur pour un affichage à écran unique via DVI, vous devez sélectionner « DVI » pour « Entrée » dans le menu réglage sur « Préférences ». Pour en savoir plus, reportez-vous au Manuel d'installation (sur le CD-ROM).

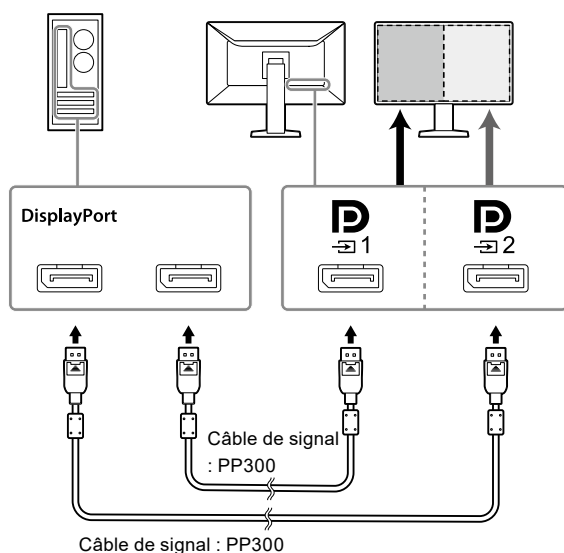


## Affichage PbyP (double écran)

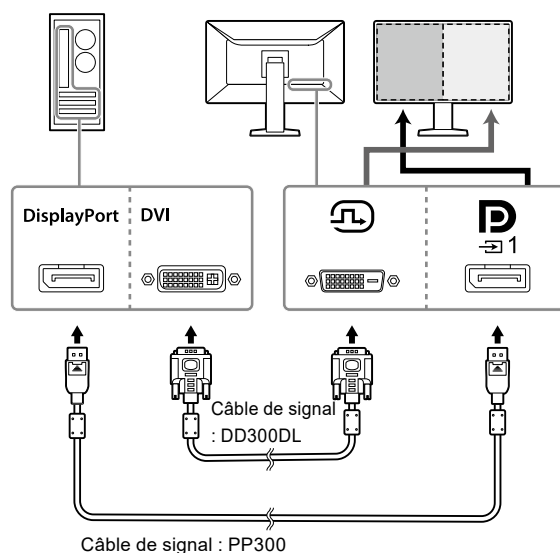
### Attention

- Vous devez configurer « Entrée » dans le menu réglage « Préférences » et sélectionner une combinaison de signaux à afficher. Pour en savoir plus, reportez-vous au Manuel d'installation (sur le CD-ROM).
- Lorsque le moniteur est utilisé en mode PbyP pour afficher les images de deux PC, l'utilisation de certaines fonctions de contrôle de la qualité, comme l'étalonnage, peut être restreinte.

### Pour DisplayPort 1 / DisplayPort 2

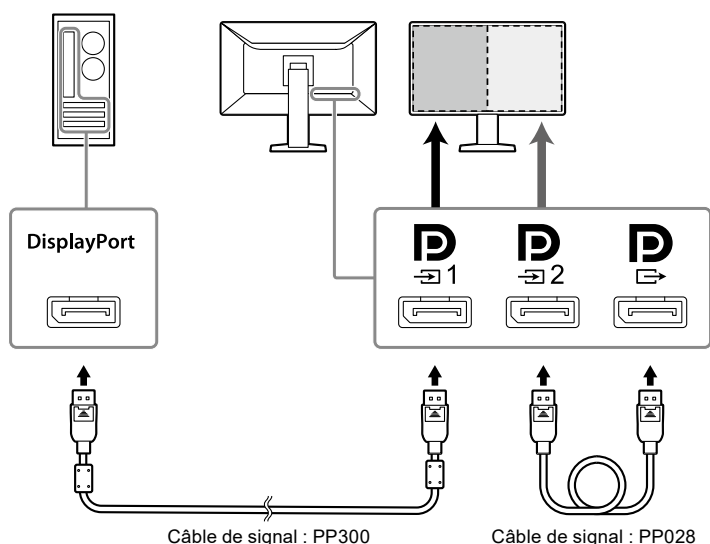


### Pour DisplayPort 1 / DVI




### Remarque

- Quand le câble DisplayPort fourni (PP028) est connecté à **D 1** et à **D 2**, le signal d'entrée connecté à **D 1** peut être affiché en mode PbyP. Dans ce cas, vous devez régler « Format signal » - « DisplayPort 1 » - « Version » dans le menu Réglages administrateur sur « 1.2 », et « Daisy Chain » sur « Marche ».

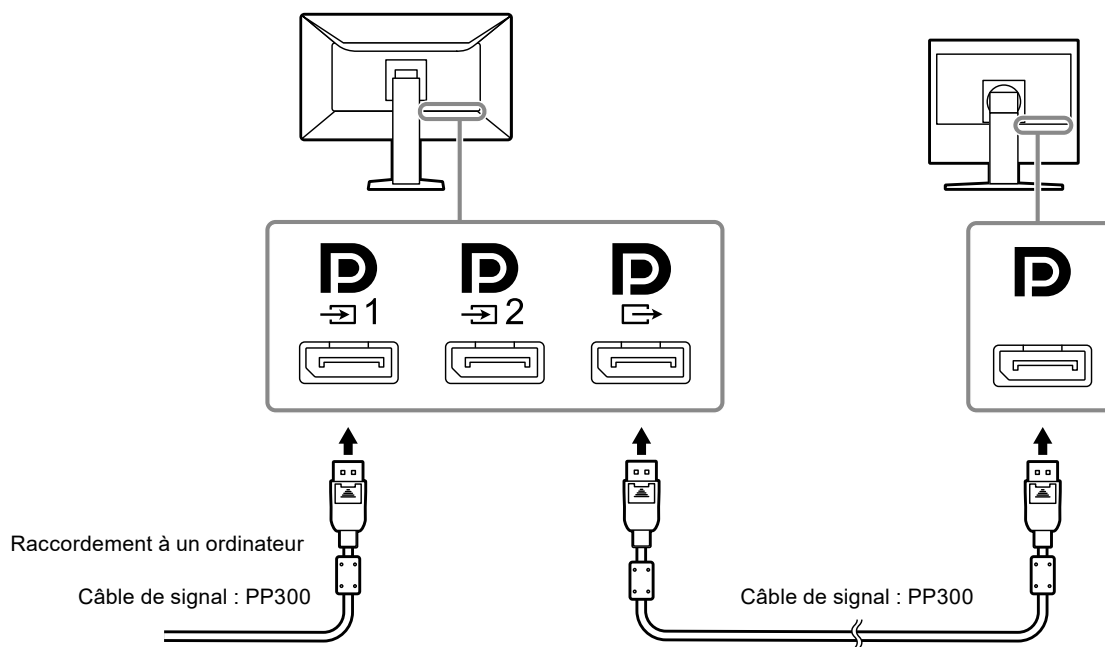


## Configuration d'une connexion en Daisy Chain à un autre moniteur

Le signal d'entrée à  est envoyé à un autre moniteur.

### Attention

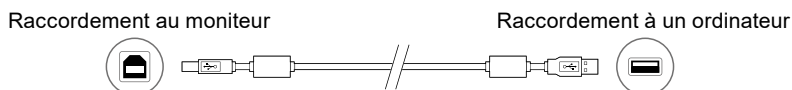
- Consultez le site Web EIZO pour de plus amples informations sur les moniteurs et les cartes graphiques pouvant être utilisés pour la connexion en Daisy Chain : <http://www.eizoglobal.com>
- Vous devez régler « Format signal » - « DisplayPort 1 » - « Version » dans le menu Réglages administrateur sur « 1.2 », et « Daisy Chain » sur « Marche ».



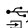
## 2. Branchez le cordon d'alimentation dans une prise secteur et le connecteur d'alimentation sur le moniteur.

Insérez le cordon d'alimentation complètement dans le moniteur.

## 3. Lorsque vous utilisez le logiciel RadiCS / RadiCS LE ou que vous connectez un périphérique USB (périphérique qui prend en charge une connexion USB) au moniteur, connectez le câble USB au port USB amont du moniteur et au PC.



### Attention

- Le PC sur lequel RadiCS / RadiCS LE a été installé afin de contrôler la qualité du moniteur doit être branché sur .

## 2-3. Mise sous tension

---



### 1. Appuyez sur pour mettre le moniteur sous tension.

L'indicateur d'alimentation du moniteur s'allume en vert.

Si l'indicateur ne s'allume pas, consultez « Chapitre 3 Problème « Pas d'image » » (page 20).

---

**Remarque**

- Lorsque le moniteur n'est pas sous tension, le fait d'appuyer sur n'importe quel bouton à l'exception de  fait clignoter .
- 

### 2. Mettez en marche le PC.

L'image d'écran apparaît.

Si une image n'apparaît pas, consultez « Chapitre 3 Problème « Pas d'image » » (page 20) pour obtenir des conseils supplémentaires.

---

**Attention**

- Pour l'économie d'énergie maximale, il est conseillé de mettre le bouton d'alimentation en position arrêt. Si vous n'utilisez pas le moniteur, vous pouvez arrêter l'alimentation secteur ou débrancher la fiche électrique afin que l'électricité soit complètement coupée.
- 

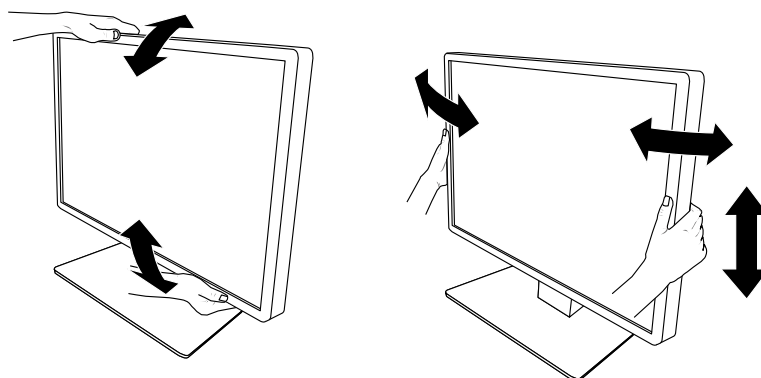
**Remarque**

- Afin de maximiser la durée de vie du moniteur en empêchant la dégradation de la luminosité, et de réduire la consommation d'énergie, faites ce qui suit :
    - Utilisez la fonction d'économie d'énergie du PC ou du moniteur.
    - Éteignez le moniteur après l'avoir utilisé.
- 

## 2-4. Régler la hauteur et l'angle de l'écran

---

Tenez les bords gauche et droit du moniteur avec les deux mains et réglez la hauteur, l'inclinaison et le pivotement de l'écran aux meilleures conditions pour travailler.









---

**Attention**

- Une fois que le réglage est terminé, assurez-vous que les câbles sont correctement connectés.
-

# Chapitre 3 Problème « Pas d'image »

Problème	Cause possible et solution				
<p><b>1. Aucune image</b></p> <ul style="list-style-type: none"> <li>L'indicateur d'alimentation ne s'allume pas</li> </ul> <hr/> <ul style="list-style-type: none"> <li>L'indicateur d'alimentation s'allume : vert</li> </ul> <hr/> <ul style="list-style-type: none"> <li>L'indicateur d'alimentation s'allume : orange</li> </ul> <hr/> <ul style="list-style-type: none"> <li>L'indicateur d'alimentation clignote : orange, vert</li> </ul>	<ul style="list-style-type: none"> <li>Vérifiez que le cordon d'alimentation est correctement branché.</li> <li>Activez le commutateur d'alimentation principal.</li> <li>Touchez .</li> <li>Coupez l'alimentation, puis rétablissez-la.</li> </ul> <hr/> <ul style="list-style-type: none"> <li>Augmentez les valeurs « Luminosité », « Contraste », ou « Gain » dans le menu réglage. Pour en savoir plus, reportez-vous au Manuel d'installation (sur le CD-ROM).</li> <li>Coupez l'alimentation, puis rétablissez-la.</li> </ul> <hr/> <ul style="list-style-type: none"> <li>Changez le signal d'entrée. Pour en savoir plus, reportez-vous au Manuel d'installation (sur le CD-ROM).</li> <li>Déplacez la souris ou appuyez sur une touche du clavier.</li> <li>Vérifiez si l'ordinateur est sous tension.</li> <li>Si le capteur présence est réglé sur « Marche », le moniteur peut être en mode d'économie d'énergie. Essayez de vous rapprocher du moniteur.</li> <li>Vérifiez que le câble de signal est correctement branché. Si « DisplayPort 1 » est le signal d'entrée sélectionné, connectez-le à .  est utilisé pour la sortie quand une connexion en Daisy Chain est configurée.</li> <li>Coupez l'alimentation, puis rétablissez-la.</li> </ul> <hr/> <ul style="list-style-type: none"> <li>Connectez via le câble de signal spécifié par EIZO. Coupez l'alimentation, puis rétablissez-la.</li> <li>Si le câble de signal est connecté au DisplayPort 1 () , essayez de changer la version du DisplayPort. Pour en savoir plus, reportez-vous au Manuel d'installation (sur le CD-ROM).</li> </ul>				
<p><b>2. Le message ci-dessous s'affiche.</b></p> <ul style="list-style-type: none"> <li>Ce message s'affiche si aucun signal n'entre. Exemple :</li> </ul> <div data-bbox="240 1352 703 1440" style="border: 1px solid black; padding: 5px; text-align: center;"> <table style="width: 100%; border-collapse: collapse;"> <tr> <td style="border-right: 1px solid black; padding: 2px 10px;">DisplayPort 1</td> <td style="padding: 2px 10px;">DisplayPort 2</td> </tr> <tr> <td style="border-right: 1px solid black; padding: 2px 10px;">No Signal</td> <td style="padding: 2px 10px;">No Signal</td> </tr> </table> </div> <ul style="list-style-type: none"> <li>Le message indique que le signal d'entrée est en dehors de la bande de fréquence spécifiée. Exemple :</li> </ul> <div data-bbox="272 1877 644 2011" style="border: 1px solid black; padding: 5px; text-align: center;"> <p style="font-size: 1.2em;">DisplayPort 1</p> <p style="font-size: 1.2em;">No Signal</p> </div>	DisplayPort 1	DisplayPort 2	No Signal	No Signal	<p>Ce message apparaît lorsque le moniteur fonctionne normalement, mais que le signal d'entrée n'est pas reçu correctement.</p> <ul style="list-style-type: none"> <li>Le message illustré à gauche risque de s'afficher, étant donné que certains ordinateurs n'émettent pas de signal dès leur mise sous tension.</li> <li>Vérifiez si l'ordinateur est sous tension.</li> <li>Vérifiez que le câble de signal est correctement branché.</li> <li>Changez le signal d'entrée. Pour en savoir plus, reportez-vous au Manuel d'installation (sur le CD-ROM).</li> <li>Si le câble de signal est connecté au DisplayPort 1 () , essayez de changer la version du DisplayPort. Pour en savoir plus, reportez-vous au Manuel d'installation (sur le CD-ROM).</li> <li>Est-ce que le câble de signal est connecté à  pour afficher un signal DisplayPort sur un seul écran ? Le signal ne peut pas être affiché si le câble est connecté à  ou à .</li> <li>Coupez l'alimentation, puis rétablissez-la.</li> </ul> <hr/> <ul style="list-style-type: none"> <li>Vérifiez que l'ordinateur est configuré de façon à correspondre aux besoins du moniteur en matière de résolution et de fréquence de balayage vertical (voir « 4-2. Résolution compatible » (page 22)).</li> <li>Redémarrez l'ordinateur.</li> <li>Sélectionnez un réglage approprié à l'aide de l'utilitaire de la carte vidéo. Pour obtenir plus d'informations, consultez le Manuel d'utilisation de la carte graphique.</li> </ul>
DisplayPort 1	DisplayPort 2				
No Signal	No Signal				

# Chapitre 4 Specifications

## 4-1. Liste des spécifications

Panneau LCD	Type	Couleur (IPS)	
	Rétroéclairage	LED	
	Taille	79 cm (31,1 pouce)	
	Résolution (H x V)	4096 x 2160	
	Taille de l'écran (H x V)	698,0 mm x 368,1 mm	
	Pas de pixels	0,1704 mm	
	Couleurs de l'écran	10 bits (DisplayPort*1) : 1073,74 millions de couleurs (Max.)	
		8 bits (DisplayPort*1 / DVI) : 16,77 millions de couleurs	
	Angles de visionnage (H / V, standard)	178° / 178°	
	Luminosité recommandée	270 cd/m <sup>2</sup>	
Temps de réponse (typique)	20 ms (noir -> blanc -> noir)		
Signaux vidéo	Connecteurs d'entrée	DisplayPort x 2, DVI-D (liaison double) x 1	
	Borne de sortie	DisplayPort x 1	
	Fréquence de balayage horizontal	31 kHz - 134 kHz	
	Fréquence de balayage vertical	DisplayPort : 29 Hz - 61 Hz (720 x 400 : 69 Hz - 71 Hz)	
		DVI : 14 Hz - 61 Hz (720 x 400 : 69 Hz - 71 Hz)	
	Mode de synchronisation de trame	29,5 Hz - 30,5 Hz, 59 Hz - 61 Hz	
Fréquence de point	DisplayPort : 25 MHz - 570 MHz (Affichage à écran unique)		
	25 MHz - 300 MHz (PbyP / PinP)		
	DVI : 25 MHz - 300 MHz		
USB	Port	Port amont, 2 pièce ; Port aval, 3 pièces	
	Standard	USB Specification Revision 2.0	
Alimentation	Entrée	100 - 240 V CA ±10 %, 50 / 60 Hz 1,30 - 0,60 A	
	Consommation électrique maximale	125 W ou moins	
	Mode économie d'énergie	1,6 W ou moins <sup>2</sup>	
	Mode « veille »	1,6 W ou moins <sup>3</sup>	
Spécifications physiques	Dimensions ( L x H x P )	733,0 mm x 474,0 mm - 574,0 mm x 225,0 mm (Inclinaison : 0°)	
		733,0 mm x 508,0 mm - 608,0 mm x 267,0 mm (Inclinaison : 30°)	
	Dimensions ( L x H x P ) (sans pied)	733,0 mm x 408,0 mm x 64,5 mm	
	Poids net	Environ 11,7 kg	
	Poids net (sans pied)	Approx. 7,5 kg	
	Plage de réglage de la hauteur	100 mm (Inclinaison: 0°)	
	Inclinaison	Vers le haut: 30°, vers le bas: 5°	
Pivotement	70°		
Conditions de fonctionnement	Température	0 °C - 35 °C (32 °F à 95 °F)	
	Humidité	20 % - 80 % H. R. (sans condensation)	
	Pression de l'air	540 hPa - 1060 hPa	

Conditions environnementales de transport et stockage	Température	-20 °C - 60 °C (-4 °F à 140 °F)
	Humidité	10 % - 90 % H. R. (sans condensation)
	Pression de l'air	200 hPa - 1060 hPa

\*1 Les couleurs des signaux DisplayPort affichées sur le moniteur peuvent différer en fonction des réglages du moniteur. Pour obtenir plus de détails sur les couleurs d'affichage et les réglages, consultez la section « 4-2. Résolution compatible » (page 22).

\*2 Lorsque l'entrée DisplayPort 1 est utilisée, le port USB amont n'est pas connecté, « Entrée » : « Unique DisplayPort 1 », « DDC » : « Arrêt », « DP Power Save » : « Marche », « DisplayPort 1 » - « Version » : « 1.1 », Autres réglages : Réglage par défaut, aucune charge externe n'est connectée

\*3 Lorsque le port USB amont n'est pas connecté, « DP Power Save » : « Marche », « DisplayPort 1 » - « Version » : « 1.1 », « DDC » : « Arrêt », Autres réglages : Réglage par défaut, aucune charge externe n'est connectée

## 4-2. Résolution compatible

Le moniteur prend en charge les résolutions suivantes. Pour plus d'informations sur les résolutions compatibles de la sous-fenêtre PinP, consultez le Manuel d'installation.

√ : Prise en charge

Résolution (H x V)	Fréquence verticale (Hz)	DisplayPort			DVI	
		Affichage à écran unique		Affichage à écran double (PbyP) <sup>*3</sup>	Affichage à écran unique	Affichage à écran double (PbyP)
		Vers. 1.2 <sup>*1</sup>	Vers. 1.1 <sup>*2</sup>			
720 × 400	70	√	√	√	√	√
640 × 480	60	√	√	√	√	√
800 × 600	60	√	√	√	√	√
1024 × 768	60	√	√	√	√	√
1280 × 1024	60	√	√	√	√	√
1600 × 1200	60	√	√	√	√	√
2048 × 2160	30	-	-	√	-	√
2048 × 2160	60	-	-	√ <sup>*4</sup>	-	√ <sup>*4</sup>
3840 × 2160	15	-	-	-	√	-
3840 × 2160	30	-	√	-	√	-
3840 × 2160	60	√	-	-	-	-
4096 × 2160	15	-	-	-	√	-
4096 × 2160	30	-	√ <sup>*4</sup>	-	√ <sup>*4</sup>	-
4096 × 2160	60	√ <sup>*4</sup>	-	-	-	-

\*1 Lorsque « Daisy Chain » est réglé sur « Arrêt ». entrée de 10 bits, lorsque « Daisy Chain » est réglé sur « Marche » : entrée de 8 bits

\*2 Entrée de 10 bits

\*3 Affichage à écran double avec une connexion « DisplayPort 1 / DisplayPort 2 » : entrée de 10 bits, affichage à écran double avec une connexion « DisplayPort 1 / DVI » : entrée de 8 bits

\*4 Résolution recommandée

## 4-3. Accessoires en option

Les accessoires suivants sont disponibles séparément.

Pour obtenir les toutes dernières informations relatives aux accessoires en option et les informations relatives aux dernières cartes vidéo compatibles, consultez notre site Internet. <http://www.eizoglobal.com>

Kit de calibrage	EIZO « RadiCS UX1 » Ver. 4.5.5 ou ultérieure EIZO « RadiCS Version Up Kit » Ver. 4.5.5 ou ultérieure
Logiciel de gestion du contrôle de qualité en réseau	EIZO « RadiNET Pro » Ver. 4.5.5 ou ultérieure EIZO « RadiNET Pro Lite » Ver. 4.5.5 ou ultérieure
Kit de nettoyage	EIZO « ScreenCleaner »
Éclairage de confort pour les salles de lecture	EIZO « RadiLight »

## Normes médicales

---

- Le système final doit être conforme aux exigences de la norme IEC60601-1-1.
- Les appareils électriques peuvent émettre des ondes électromagnétiques susceptibles d'interférer, de limiter ou de dégrader le fonctionnement du moniteur. Installez l'appareil dans un environnement contrôlé où ces effets néfastes sont évités.

### Classement du matériel

- Type de protection contre les chocs électriques : Classe I
- Classe EMC: EN60601-1-2:2015 groupe 1 Classe B
- Classification du matériel médical (UE) : Classe I
- Mode de fonctionnement : continu
- Classe IP : IPX0

# Déclaration de conformité à la FCC

For U.S.A., Canada Only

## FCC Declaration of Conformity

We, the Responsible Party

EIZO Inc.

5710 Warland Drive, Cypress, CA 90630

Phone: (562) 431-5011

declare that the product

Trade name: EIZO

Model: RadiForce MX315W

is in conformity with Part 15 of the FCC Rules. Operation of this product is subject to the following two conditions: (1) this device may not cause harmful interference, and (2) this device must accept any interference received, including interference that may cause undesired operation.

This equipment has been tested and found to comply with the limits for a Class B digital device, pursuant to Part 15 of the FCC Rules. These limits are designed to provide reasonable protection against harmful interference in a residential installation. This equipment generates, uses, and can radiate radio frequency energy and, if not installed and used in accordance with the instructions, may cause harmful interference to radio communications. However, there is no guarantee that interference will not occur in a particular installation. If this equipment does cause harmful interference to radio or television reception, which can be determined by turning the equipment off and on, the user is encouraged to try to correct the interference by one or more of the following measures.

- \* Reorient or relocate the receiving antenna.
- \* Increase the separation between the equipment and receiver.
- \* Connect the equipment into an outlet on a circuit different from that to which the receiver is connected.
- \* Consult the dealer or an experienced radio/TV technician for help.

Changes or modifications not expressly approved by the party responsible for compliance could void the user's authority to operate the equipment.

### Note

Use the attached specified cable below or EIZO signal cable with this monitor so as to keep interference within the limits of a Class B digital device.

- AC Cord
- Shielded Signal Cable (enclosed)

## Canadian Notice

This Class B information technology equipment complies with Canadian ICES-003.  
Cet équipement informatique de classe B est conforme à la norme ICES-003 du Canada.



# Informations sur la CEM

Les appareils de la gamme RadiForce possèdent des performances qui leur permettent d'afficher correctement les images.

## Environnements d'utilisation prévue

Les appareils de la gamme RadiForce sont destinés à être utilisés dans des établissements professionnels tels que les cliniques et les hôpitaux.

Les environnements suivants ne conviennent pas à l'utilisation de la gamme RadiForce :

- Les environnements de soins de santé à domicile
- À proximité des équipements chirurgicaux à hautes fréquences tels que les couteaux électrochirurgicaux
- À proximité des appareils de thérapie à ondes courtes
- Dans les salles blindées contre les émissions RF des équipements médicaux des systèmes d'IRM
- Dans des environnements spéciaux blindés
- Installés dans les véhicules, y compris les ambulances.
- Autres environnements spéciaux



## AVERTISSEMENT

---

**Les appareils de la gamme RadiForce requièrent que des précautions spéciales soient prises concernant la CEM et ils doivent être installés. Vous devez lire attentivement les « Informations sur la CEM » et les « PRÉCAUTIONS » de ce document, et observer les instructions suivantes lors de l'installation et de l'utilisation de l'appareil.**

---

**Assurez-vous d'utiliser les câbles attachés à l'appareil ou les câbles spécifiés par EIZO.**

**L'utilisation de câbles autres que ceux spécifiés ou fournis par EIZO pour cet équipement pourrait entraîner une augmentation des interférences électromagnétiques ou une diminution de l'immunité électromagnétique de cet équipement ainsi qu'un mauvais fonctionnement.**

**Longueur du câble : 3 m max.**

**Les appareils de la gamme RadiForce ne doivent pas être utilisés à proximité d'autres appareils ou être superposés sur de tels appareils. Toutefois, s'il est nécessaire d'utiliser un appareil RadiForce dans de telles conditions, vous devez vérifier si cet équipement ou ce système fonctionne normalement avec la configuration RadiForce.**

---

**Lors de l'utilisation d'un équipement de communication RF portable, maintenez-le à une distance de 30 cm (12 pouces) ou supérieure de toute partie de l'appareil, y compris les câbles des appareils de la gamme RadiForce. Sinon, il pourrait en résulter une dégradation des performances de cet appareil.**

---

**Toute personne raccordant des appareils supplémentaires aux éléments d'entrée ou de sortie des signaux, dans le cadre de la configuration d'un système médical, est responsable de la conformité du système aux exigences de la norme IEC / EN60601-1-2.**

---

## Descriptions techniques

### Émissions électromagnétiques

Les appareils de la gamme RadiForce sont destinés à l'environnement électromagnétique spécifié ci-dessous.  
Le client ou l'utilisateur d'un appareil RadiForce doit s'assurer que celui-ci est utilisé dans un tel environnement.


Test des émissions	Conformité	Environnement électromagnétique – instructions
Émissions RF CISPR11 / EN55011	Groupe 1	La gamme RadiForce utilise l'énergie RF uniquement pour son fonctionnement interne. Par conséquent, ses émissions RF sont très faibles et ne sont pas susceptibles de provoquer des interférences dans un appareil électronique situé à proximité.
Émissions RF CISPR11 / EN55011	Classe B	La gamme RadiForce convient à une utilisation dans tous les établissements, y compris les établissements à usage privé et ceux qui sont directement raccordés au réseau public d'électricité basse tension alimentant des bâtiments à usage privé.
Émissions d'harmoniques IEC / EN61000-3-2	Classe D	
Variations de tension / émissions de scintillement IEC / EN61000-3-3	Conforme	

### Immunité électromagnétique

La gamme RadiForce a été testée aux niveaux de conformité suivants selon les exigences des tests relatifs aux environnements d'établissements de santé professionnels spécifiés dans la norme IEC / EN60601-1-2.

Les clients et les utilisateurs de la gamme RadiForce doivent s'assurer que la gamme RadiForce est utilisée dans les environnements suivants :

Test d'immunité	Niveau de test pour les environnements d'établissements de santé professionnels	Niveau de conformité	Environnement électromagnétique – instructions
Décharge électrostatique (DES) IEC / EN61000-4-2	±8 kV de décharge par contact ±15 kV de décharge dans l'air	±8 kV de décharge par contact ±15 kV de décharge dans l'air	Le sol doit être en bois, en béton ou recouvert de carrelage. Si le sol est recouvert d'un matériau synthétique, l'humidité relative doit être au moins égale à 30 %.
Coupures / décharges électriques de courte durée IEC / EN61000-4-4	±2 kV pour les lignes d'alimentation ±1 kV pour les lignes d'entrée / de sortie	±2 kV pour les lignes d'alimentation ±1 kV pour les lignes d'entrée / de sortie	La qualité de l'alimentation secteur doit correspondre à celle d'un environnement commercial ou hospitalier traditionnel.
Surtension IEC / EN61000-4-5	±1 kV phase à phase ±2 kV phase à terre	±1 kV phase à phase ±2 kV phase à terre	La qualité de l'alimentation secteur doit correspondre à celle d'un environnement commercial ou hospitalier traditionnel.
Creux de tension, coupures de courant et fluctuations de la tension de l'alimentation électrique IEC / EN61000-4-11	0 % $U_T$ (100 % creux dans $U_T$ ) 0,5 cycle et 1 cycle 70 % $U_T$ (30 % creux dans $U_T$ ) 25 cycles 0 % $U_T$ (100 % creux dans $U_T$ ) 5 sec	0 % $U_T$ (100 % creux dans $U_T$ ) 0,5 cycle et 1 cycle 70 % $U_T$ (30 % creux dans $U_T$ ) 25 cycles 0 % $U_T$ (100 % creux dans $U_T$ ) 5 sec	La qualité de l'alimentation secteur doit correspondre à celle d'un environnement commercial ou hospitalier traditionnel. Si l'appareil de la gamme RadiForce doit fonctionner en continu malgré les coupures d'électricité du secteur, il est recommandé de l'alimenter avec un onduleur ou une batterie.
Champs magnétiques induits par fréquence réseau IEC / EN61000-4-8	30 A/m (50 / 60 Hz)	30 A/m	Les champs magnétiques induits par fréquence réseau doivent respecter les niveaux caractéristiques d'un environnement commercial ou hospitalier traditionnel. L'appareil durant son utilisation doit être maintenu à au moins 15 cm de la source d'alimentation de champs magnétiques induit par fréquence réseau.

<b>Immunité électromagnétique</b>			
La gamme RadiForce a été testée aux niveaux de conformité suivants selon les exigences des tests relatifs aux environnements d'établissements de santé professionnels spécifiés dans la norme IEC / EN60601-1-2.			
Les clients et les utilisateurs de la gamme RadiForce doivent s'assurer que la gamme RadiForce est utilisée dans les environnements suivants :			
<b>Test d'immunité</b>	<b>Niveau de test pour les environnements d'établissements de santé professionnels</b>	<b>Niveau de conformité</b>	<b>Environnement électromagnétique – instructions</b>
Perturbations conduites, induites par champs RF IEC / EN61000-4-6	3 Vrms de 150 kHz à 80 MHz	3 Vrms	Les systèmes de communication portables et mobiles RF ne doivent pas être utilisés à une distance d'un appareil de la gamme RadiForce, câbles compris, inférieure à celle calculée à partir de l'équation applicable à la fréquence de l'émetteur.  Distance de séparation recommandée $d = 1,2 \sqrt{P}$
Champs RF rayonnés IEC / EN61000-4-3	6 Vrms Bandes ISM entre 150 kHz et 80 MHz  3 V/m de 80 MHz à 2,7 GHz	6 Vrms  3 V/m	$d = 1,2 \sqrt{P}$ , de 80 MHz à 800 MHz $d = 2,3 \sqrt{P}$ , de 800 MHz à 2,7 GHz  « P » désigne la puissance nominale de sortie maximale de l'émetteur transmetteur en watts (W) d'après le fabricant du transmetteur, et « d » représente la distance de séparation recommandée en mètres (m).  L'intensité du champ des émetteurs RF fixes, déterminée par une étude électromagnétique du site <sup>a)</sup> , doit être inférieure au niveau de conformité dans chaque bande de fréquences <sup>b)</sup> .  Des interférences peuvent se produire à proximité d'appareils marqués du symbole suivant.  
Remarque 1	$U_T$ représente la tension du courant alternatif du secteur avant application du niveau de test.		
Remarque 2	Entre 80 MHz et 800 MHz, la bande de fréquences la plus élevée s'applique.		
Remarque 3	Les lignes directrices concernant les perturbations conduites induites ou celles rayonnées par les champs RF peuvent ne pas s'appliquer à toutes les situations. La propagation électromagnétique est affectée par l'absorption et la réflexion des structures, des objets et des personnes.		
Remarque 4	Les bandes ISM entre 150 kHz et 80 MHz sont les suivantes : de 6,765 MHz à 6,795 MHz, de 13,553 MHz à 13,567 MHz, de 26,957 MHz à 27,283 MHz, et de 40,66 MHz à 40,70 MHz.		
<sup>a)</sup>	L'intensité du champ ne peut pas être calculée avec précision pour les émetteurs fixes, tels que les stations de téléphones radio (cellulaire / sans fil) et de radios mobiles terrestres, les postes de radio amateur, la radiodiffusion AM ou FM ou la télédiffusion. Pour évaluer l'environnement électromagnétique créé par des transmetteurs RF fixes, une étude électromagnétique du site doit être envisagée. Si l'intensité du champ mesurée sur le lieu d'utilisation de l'appareil RadiForce dépasse le niveau de conformité RF applicable ci-dessus, il est indispensable de vérifier si l'appareil fonctionne normalement. En cas de performances anormales avérées de l'appareil RadiForce, vous pouvez également envisager de le réorienter ou de le déplacer.		
<sup>b)</sup>	Au-dessus de la bande de fréquences de 150 kHz à 80 MHz, l'intensité du champ doit être inférieure à 3 V/m.		

## Distances de séparation recommandées entre les équipements de communication RF portables ou mobiles et les appareils de la gamme RadiForce

Les appareils de la gamme RadiForce sont conçus pour les environnements électromagnétiques dont les perturbations RF émises sont contrôlées. Le client ou l'utilisateur de l'appareil RadiForce peut contribuer à la prévention des interférences électromagnétiques en conservant une distance minimale entre les équipements de communication RF portables ou mobiles (transmetteurs) et les appareils de la gamme RadiForce.

L'immunité avec les champs de proximité provenant des équipements de communication RF sans fil suivants a été confirmée :

Fréquence de test (MHz)	Bande <sup>a)</sup> (MHz)	Service <sup>a)</sup>	Modulation <sup>b)</sup>	Puissance maximale (W)	Distance de séparation minimale (m)	Niveau de test IEC / EN60601 (V/m)	Niveau de conformité (V/m)
385	de 380 à 390	TETRA 400	Modulation par impulsions <sup>b)</sup> 18 Hz	1,8	0,3	27	27
450	de 430 à 470	GMRS 460, FRS 460	FM Écart de ± 5 kHz Sinus 1 kHz	2	0,3	28	28
710 745 780	de 704 à 787	Bandes LTE 13, 17	Modulation par impulsions <sup>b)</sup> 217 Hz	0,2	0,3	9	9
810 870 930	de 800 à 960	GSM 800 / 900, TETRA 800, iDEN 820 CDMA 850, Bande LTE 5	Modulation par impulsions <sup>b)</sup> 18 Hz	2	0,3	28	28
1720 1845 1970	de 1700 à 1990	GSM 1800 ; CDMA 1900 ; GSM 1900 ; DECT ; Bandes LTE 1, 3, 4 et 25 ; UMTS	Modulation par impulsions <sup>b)</sup> 217 Hz	2	0,3	28	28
2450	de 2400 à 2570	Bluetooth, WLAN, 802.11 b/g/n, RFID 2450, Bande LTE 7	Modulation par impulsions <sup>b)</sup> 217 Hz	2	0,3	28	28
5240 5500 5785	de 5100 à 5800	WLAN 802.11 a/n	Modulation par impulsions <sup>b)</sup> 217 Hz	0,2	0,3	9	9

a) Pour certains services, seules les fréquences de liaison montante sont incluses.

b) Les fréquences porteuses sont modulées à l'aide un signal carré avec rapport cyclique de 50 %.

Les appareils de la gamme RadiForce sont conçus pour les environnements électromagnétiques dont les perturbations RF émises sont contrôlées. Pour les autres équipements de communication RF portables ou mobiles (transmetteurs), la distance minimale entre les équipements de communication RF portables ou mobiles (transmetteurs) et l'appareil de la gamme RadiForce en fonction de la puissance de sortie maximale de l'équipement de communication, comme indiqué ci-dessous.

Puissance nominale de sortie maximale du transmetteur (W)	Distance de séparation en fonction du transmetteur de fréquence (m)		
	de 150 kHz à 80 MHz $d = 1,2 \sqrt{P}$	de 80 MHz à 800 MHz $d = 1,2 \sqrt{P}$	de 800 MHz à 2,7 GHz $d = 2,3 \sqrt{P}$
0,01	0,12	0,12	0,23
0,1	0,38	0,38	0,73
1	1,2	1,2	2,3
10	3,8	3,8	7,3
100	12	12	23

Pour les transmetteurs dont la puissance de sortie nominale maximale ne figure pas ci-dessous, la distance de séparation recommandée « d » en mètres (m) peut être estimée à l'aide de l'équation applicable à la fréquence du transmetteur, « P » représentant la puissance de sortie nominale maximale du transmetteur en watts (W) préconisée par le fabricant du transmetteur.

Remarque 1	Entre 80 MHz et 800 MHz, la distance de séparation correspondant à la bande de fréquences la plus élevée s'applique.
Remarque 2	Il est possible que ces recommandations ne s'appliquent pas à toutes les situations. La propagation électromagnétique est affectée par l'absorption et la réflexion des structures, des objets et des personnes.

Câble	Longueur
Câble de signal : PP300	3 m
Câble de signal : PP028	0,28 m
Câble de signal : DD300DL	3 m
Câble USB : UU300	3 m
Cordon d'alimentation (avec mise à la terre)	3 m



## **EIZO Corporation**

153 Shimokashiwano, Hakusan, Ishikawa 924-8566 Japan

## **EIZO GmbH** EC REP

Carl-Benz-Straße 3, 76761 Rülzheim, Germany

## **艺卓显像技术(苏州)有限公司**

中国苏州市苏州工业园区展业路 8 号中新科技工业坊 5B

## **EIZO Limited** UK Responsible Person

1 Queens Square, Ascot Business Park, Lyndhurst Road,  
Ascot, Berkshire, SL5 9FE, UK

## **EIZO AG** CH REP

Moosacherstrasse 6, Au, CH-8820 Wädenswil, Switzerland

[www.eizoglobal.com](http://www.eizoglobal.com)

Copyright © 2023 EIZO Corporation. All rights reserved.



00N0N386A5  
IFU-MX315W

1st Edition - February 20th, 2023 Printed in Japan.