



# Gebrauchsanweisung

## RadiForce® MX315W LCD-Farbmonitor









### **Wichtig**

Lesen Sie dieses „Gebrauchsanweisung“ und das „Installationshandbuch“ (separater Band) aufmerksam durch, um sich mit der sicheren und effizienten Bedienung vertraut zu machen. Bewahren Sie dieses Handbuch zum späteren Nachschlagen auf.

- 
- Informationen zur Anpassung und zu den Einstellungen des Monitors finden Sie im „Installationshandbuch“.
  - Besuchen Sie unsere Website für die neusten Informationen über unser Zubehör, einschließlich des „Gebrauchsanweisung“ : <http://www.eizoglobal.com>
-

## SICHERHEITSSYMBOLS

In diesem Handbuch und für dieses Produkt werden die unten aufgeführten Sicherheitssymbole verwendet. Sie geben Hinweise auf äußerst wichtige Informationen. Bitte lesen Sie diese Informationen sorgfältig durch.

 <p><b>VORSICHT</b> Die Nichtbefolgung von unter VORSICHT angegebenen Anweisungen kann schwere Verletzungen oder sogar lebensbedrohende Situationen zur Folge haben.</p>	 <p><b>ACHTUNG</b> Die Nichtbeachtung unter ACHTUNG angegebener Informationen kann mittelschwere Verletzungen und / oder Schäden oder Veränderungen des Produkts zur Folge haben.</p>
	<p>Weist auf einen Hinweis VORSICHT oder ACHTUNG hin. Beispiel: Das Symbol  steht für die Gefahr eines „Stromschlags“.</p>
	<p>Weist auf eine unerlaubte Vorgehensweise hin. Beispiel: Das Symbol  bedeutet „Nicht auseinander nehmen“.</p>
	<p>Weist auf eine zwingende Maßnahme hin. Beispiel: Das Symbol  bedeutet „Das Gerät erden“.</p>

Die Produktspezifikationen variieren möglicherweise in den einzelnen Absatzgebieten. Überprüfen Sie, ob die Spezifikationen im Handbuch in der Sprache des Absatzgebietes geschrieben sind.

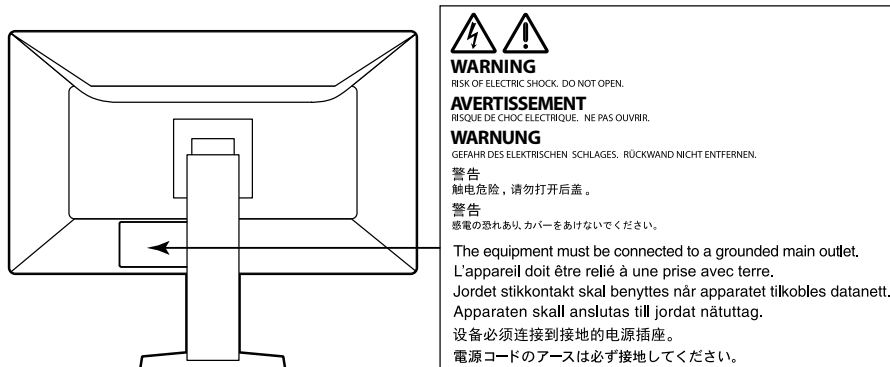
Kein Teil dieses Handbuchs darf ohne die vorherige schriftliche Zustimmung von EIZO Corporation in irgendeiner Form oder mit irgendwelchen Mitteln – elektronisch, mechanisch oder auf andere Weise – reproduziert, in einem Suchsystem gespeichert oder übertragen werden. EIZO Corporation ist in keiner Weise verpflichtet, zur Verfügung gestelltes Material oder Informationen vertraulich zu behandeln, es sei denn, es wurden mit EIZO Corporation beim Empfang der Informationen entsprechende Abmachungen getroffen. Obwohl größte Sorgfalt aufgewendet wurde, um zu gewährleisten, dass die Informationen in diesem Handbuch dem neuesten Stand entsprechen, ist zu beachten, dass die Spezifikationen der Monitore von EIZO ohne vorherige Ankündigung geändert werden können.

# VORSICHTSMASSNAHMEN

## ● Wichtig

- Dieses Produkt wurde speziell an die Einsatzbedingungen in der Region, in die es ursprünglich geliefert wurde, angepasst. Wird es außerhalb dieser Region eingesetzt, ist der Betrieb eventuell nicht wie angegeben möglich.
- Lesen Sie diesen Abschnitt und die Warnhinweise am Monitor sorgfältig durch, um Personensicherheit und richtige Wartung zu gewährleisten.

## Stelle der Warnungshinweise



## Symbole am Gerät

Symbol	Bedeutung
	Hauptnetz-Schalter: Drücken, um das Netzteil des Monitors auszuschalten.
	Hauptnetz-Schalter: Drücken, um das Netzteil des Monitors einzuschalten.
	Netzschalter: Drücken, um den Monitor ein- und auszuschalten.
	Wechselstrom
	Warnung vor elektrischem Schlag
	ACHTUNG: Siehe „SICHERHEITSSYMBOL“ (Seite 2).
	WEEE-Kennzeichnung: Dieses Produkt muss separat entsorgt werden. Die verwendeten Materialien können unter Umständen wiederverwertet werden.
	CE-Kennzeichnung: EG-Konformitätskennzeichen gemäß den Auflagen der Richtlinien und/oder Verordnungen des Europäischen Rates.
	Hersteller
	Herstellungsdatum
	Medizinprodukt in der EU
	Importeur in der EU
	Autorisierter Vertreter in der Schweiz

## **VORSICHT**

---

**Wenn das Gerät Rauch entwickelt, verbrannt riecht oder merkwürdige Geräusche produziert, ziehen Sie sofort alle Netzkabel ab, und bitten Sie Ihren lokalen EIZO-Handelsvertreter um Rat.**

Der Versuch, mit einem fehlerhaften Gerät zu arbeiten, kann Feuer, einen elektrischen Schlag oder eine Beschädigung des Geräts verursachen.

---

**Öffnen Sie nicht das Gehäuse, und nehmen Sie keine Änderungen am Gerät vor.**

Dadurch werden möglicherweise Feuer, elektrischer Schlag oder Verbrennungen verursacht.



---

**Überlassen Sie die Wartung qualifiziertem Servicepersonal.**

Führen Sie Wartungsarbeiten an diesem Produkt nicht selbst durch, da das Öffnen oder Entfernen von Abdeckungen möglicherweise Feuer, einen Stromschlag oder Schäden am Gerät verursacht.

---

**Halten Sie Flüssigkeiten und kleine Gegenstände vom Gerät fern.**

Flüssigkeiten oder kleine Gegenstände können aus Versehen durch die Lüftungsschlitze in das Gehäuse gelangen und somit Feuer, einen elektrischen Schlag oder eine Beschädigung des Geräts verursachen. Sollte ein Gegenstand oder eine Flüssigkeit in das Gehäuse gelangt sein, ist sofort das Netzkabel des Geräts abzuziehen. Lassen Sie das Gerät in diesem Fall von einem qualifizierten Servicetechniker überprüfen, bevor Sie wieder damit arbeiten.



---

**Stellen Sie das Gerät auf eine feste, stabile Fläche.**

Ein an einer ungeeigneten Stelle aufgestelltes Gerät kann herunterfallen und dabei Verletzungen oder Geräteschäden verursachen.

Fällt das Gerät herunter, ziehen Sie sofort das Netzkabel ab, und wenden Sie sich an Ihren lokalen EIZO-Handelsvertreter. Arbeiten Sie nicht mit einem beschädigten Gerät, da Brand- und Stromschlaggefahr besteht

---

**Verwenden Sie das Gerät an einem geeigneten Platz.**

Andernfalls könnte das Gerät beschädigt werden, und es besteht Brand- und Stromschlaggefahr.

- Verwenden Sie das Gerät nicht im Freien.
- Geben Sie das Gerät nicht als Transportgut auf (per Schiff, Flugzeug, Zug, Auto, usw.).
- Installieren Sie es nicht in staubiger oder feuchter Umgebung.
- Stellen Sie das Gerät nicht an einem Ort ab, an dem Wasser auf den Bildschirm spritzen könnte (Bad, Küche, usw.).
- Stellen Sie das Gerät nicht an einem Ort ab, an dem der Bildschirm in Kontakt mit Wasserdampf kommt.
- Stellen Sie es nicht in die Nähe eines Wärme erzeugenden Geräts oder eines Luftbefeuchters.
- Stellen Sie es nicht an einem Platz auf, wo das Produkt direkter Sonneneinstrahlung ausgesetzt ist.
- Nicht in feuergefährlicher Umgebung aufstellen (z. B. Gas).
- Nicht in Umgebungen mit korrosiven Gasen aufstellen (wie Schwefeldioxid, Schwefelwasserstoff, Stickstoffdioxid, Chlor, Ammoniak, Ozon)
- Nicht in Umgebungen aufstellen, die Staub, korrosionsfördernde Substanzen in der Luft (wie Salz und Schwefel), leitfähige Metalle usw. enthalten.



---

**Zur Vermeidung von Erstickungsgefahr bewahren Sie die Kunststoffverpackungstüten außer Reichweite von Säuglingen und Kleinkindern auf.**

---

## VORSICHT

**Verwenden Sie zum Anschließen an eine landesspezifische Standard-Steckdose das beiliegende Netzkabel.**

Stellen Sie sicher, dass die Nennspannung des Netzkabels nicht überschritten wird. Andernfalls besteht Brand- und Stromschlaggefahr.

Stromversorgung: 100 - 240 Vac, 50 / 60 Hz

**Zum Abziehen des Netzkabels fassen Sie den Stecker fest an, und ziehen Sie ihn ab.**

Ziehen am Kabel kann Schäden verursachen, die zu Brand und Stromschlaggefahr führen.



**Das Gerät muss an eine ordnungsgemäß geerdete Steckdose angeschlossen werden.**



Andernfalls besteht Brand- und Stromschlaggefahr.

**Arbeiten Sie mit der richtigen Spannung.**

- Der Monitor ist nur für den Betrieb unter Einhaltung der vorgegebenen Spannung vorgesehen. Bei Verwendung einer anderen als der in der „Gebrauchsanweisung“ aufgeführten Spannung besteht ein erhöhtes Risiko von Brand, elektrischem Schlag oder einer Beschädigung des Geräts.

Stromversorgung: 100 - 240 Vac, 50 / 60 Hz

- Überlasten Sie den Stromkreis nicht, da dies Feuer oder einen Stromschlag verursachen kann.

**Gehen Sie mit dem Netzkabel sorgfältig um.**

- Stellen Sie das Gerät oder andere schwere Gegenstände nicht auf das Kabel.
- Ziehen Sie nicht am Kabel, und knicken Sie es nicht.



Verwenden Sie kein beschädigtes Netzkabel. Die Verwendung eines beschädigten Kabels kann Feuer oder einen Stromschlag verursachen.

**Für die elektrische Sicherheit darf der Netzstecker nicht in Anwesenheit von Patienten eingesteckt oder abgezogen werden.**

**Berühren Sie bei Gewitter niemals den Stecker oder das Netzkabel.**

Andernfalls erleiden Sie möglicherweise einen Stromschlag.



**Wenn Sie einen Schwenkarm anbringen, befolgen Sie die Anweisungen in der Bedienungsanleitung des Schwenkarms, und installieren Sie das Gerät sorgfältig.**

Andernfalls kann das Gerät herunterfallen und dabei Verletzungen oder Schäden am Gerät verursachen. Stellen Sie vor der Installation sicher, dass Tische, Wände und andere Installationsflächen eine ausreichende mechanische Stärke aufweisen. Sollte das Gerät heruntergefallen sein, wenden Sie sich an Ihren lokalen EIZO-Handelsvertreter. Arbeiten Sie nicht mit einem beschädigten Gerät. Die Verwendung eines beschädigten Geräts kann Feuer oder einen Stromschlag verursachen. Wenn Sie den Kippräger wieder anbringen, verwenden Sie die gleichen Schrauben, und ziehen Sie sie sorgfältig fest.

**Berühren Sie ein beschädigtes LCD-Display nicht mit bloßen Händen.**

Flüssigkristall ist giftig. Sollte Haut mit dem Display in Berührung gekommen sein, waschen Sie die Stelle gründlich ab. Dringt Flüssigkristall in Ihre Augen oder Ihren Mund ein, spülen Sie sofort mit viel Wasser und suchen Sie einen Arzt auf.



**Fluoreszierende Hintergrundlichtlampen enthalten Quecksilber (die Produkte mit LED-Hintergrundlampen enthalten kein Quecksilber). Entsorgen Sie sie gemäß regionalen oder bundesweiten Verordnungen.**

Kontakt mit Quecksilber kann Auswirkungen auf das Nervensystem haben, mit Symptomen wie Zittern, Gedächtnisverlust und Kopfschmerzen.



## **ACHTUNG**

---

### **Tragen Sie das Gerät vorsichtig.**

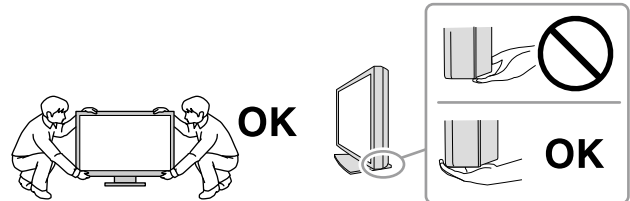
Ziehen Sie das Netzkabel und andere Kabel ab, wenn Sie das Gerät tragen. Das Tragen des Geräts mit angeschlossenem Netzkabel und anderen Kabeln ist gefährlich und kann zu Verletzungen führen.

---

### **Befördern oder platzieren Sie das Gerät nur gemäß den angegebenen Methoden.**

- Halten Sie das Gerät beim Tragen gut an der Unterseite fest (siehe Abbildung unten).
- Monitore mit einer Größe von 30 Zoll oder mehr sind schwer. Das Entpacken und / oder Transportieren des Monitors muss von mindestens zwei Personen übernommen werden.

Wird das Gerät fallen gelassen, besteht Verletzungsgefahr, und das Gerät kann beschädigt werden.



### **Blockieren Sie die Lüftungsschlitze am Gehäuse nicht.**

- Legen Sie keine Objekte auf die Lüftungsschlitze.
- Installieren Sie das Gerät nicht in einem schlecht gelüfteten oder zu kleinem Raum.
- Setzen Sie das Gerät nur in der korrekten Ausrichtung ein.

Das Blockieren der Lüftungsschlitze führt dazu, dass die Luft nicht mehr zirkuliert und somit Feuer, ein Stromschlag oder eine Beschädigung des Geräts verursacht werden kann.



### **Berühren Sie den Stecker nicht mit nassen Händen.**

Dies führt zu einem Stromschlag.



### **Schließen Sie das Netzkabel an eine leicht zugängliche Steckdose an.**

Damit stellen Sie sicher, dass Sie das Netzkabel im Notfall schnell abziehen können.

---

### **Reinigen Sie den Bereich um den Netzstecker und den Lüftungsschlitz des Monitors in regelmäßigen Abständen.**

Staub, Wasser oder Öl auf dem Stecker erhöht die Brandgefahr.

---

### **Ziehen Sie das Netzkabel ab, bevor Sie das Gerät reinigen.**

Wenn Sie das Gerät bei angeschlossenem Netzkabel reinigen, können Sie einen Stromschlag erleiden.

---

### **Wenn Sie das Gerät längere Zeit nicht benutzen, ziehen Sie das Netzkabel aus Sicherheitsgründen sowie zur Energieeinsparung nach Ausschalten des Geräts aus der Steckdose.**

---

Dieses Produkt ist für eine Aufstellung in Patientennähe, jedoch nicht für den direkten Kontakt mit Patienten geeignet.

---

### **Für Benutzer aus den EWR-Mitgliedstaaten und der Schweiz:**

**Sämtliche schwere Zwischenfälle, die in Verbindung mit dem Gerät aufgetreten sind, müssen dem Hersteller und der zuständigen Behörde des Mitgliedsstaates, in dem der Benutzer und/oder Patient ansässig ist, gemeldet werden.**

---

---

# Hinweise für diesen Monitor

## Verwendungszweck

Dieses Produkt ist zum Anzeigen und Betrachten digitaler Bilder durch geschultes medizinisches Personal zu Überprüfungs-, Analyse- und Diagnosezwecken gedacht. Die Anzeige ist nicht für die Mammographie vorgesehen.

### Beachte

- Das Produkt muss in den horizontalen Anzeigemodus versetzt werden, wenn es für die oben genannten Zwecke eingesetzt wird.
- Die Garantie für dieses Produkt erstreckt sich ausschließlich auf die in diesem Handbuch beschriebenen Anwendungen.
- Die in diesem Handbuch enthaltenen technischen Daten gelten nur, wenn folgendes Zubehör benutzt wird:
  - Dem Produkt beiliegende Netzkabel
  - Von uns angegebene Signalkabel
- Verwenden Sie mit diesem Produkt nur Zubehör, das von uns hergestellt oder empfohlen wird.

## Vorsichtsmaßnahmen für die Verwendung

- Andernfalls wird auf lange Sicht die Funktionstüchtigkeit von Komponenten (wie dem LCD-Display) beeinträchtigt. Überprüfen Sie regelmäßig, ob die Komponenten ordnungsgemäß funktionieren.
- Wird dasselbe Bild über einen langen Zeitraum hinweg angezeigt und dann geändert, treten möglicherweise Nachbilder auf. Verwenden Sie den Bildschirmschoner oder die Abschaltfunktion, um zu vermeiden, dass dasselbe Bild über längere Zeit hinweg angezeigt wird.
- Wenn der Monitor über einen längeren Zeitraum kontinuierlich betrieben wird, können dunkle Flecken auftreten, oder es kann zum Einbrennen kommen. Wir empfehlen, den Monitor regelmäßig auszuschalten, um die Lebensdauer des Monitors zu verlängern.
- Ein Nachbild wird abhängig vom angezeigten Bild eventuell auch nach Ablauf einer kurzen Zeit angezeigt. In diesem Fall kann das Ändern des Bildes oder das Ausschalten des Geräts für einige Stunden das Problem lösen.
- Die Hintergrundbeleuchtung des LCD-Displays hat eine begrenzte Lebensdauer. Wenn der Bildschirm dunkel wird oder flackert, wenden Sie sich bitte an Ihren lokalen EIZO-Handelsvertreter.
- Bei Pixelfehlern in Form von kleineren helleren oder dunkleren Flecken auf dem Bildschirm: Dieses Phänomen ist auf die Eigenschaften des Displays zurückzuführen und es handelt sich hierbei nicht um einen Defekt des Produkts.
- Drücken Sie keinesfalls fest auf das Display oder den Bildschirmrahmen, da dies möglicherweise zu Fehlfunktionen wie z. B. störende Muster usw. des Displays führt. Durch wiederholtes Ausüben von Druck auf das Display verschlechtert sich die Bildschirmanzeige oder es entstehen Schäden am Display. (Wenn Abdrücke auf dem Display zurückbleiben, lassen Sie den Bildschirm des Monitors mit einem vollständig weißen oder schwarzen Musterbild laufen. Diese Erscheinung sollte anschließend nicht mehr auftreten.)
- Berühren Sie das Display nicht mit scharfen Gegenständen, da es dadurch verkratzt und beschädigt werden könnte. Reinigen Sie das Display keinesfalls mit Taschentüchern, da es dadurch verkratzt werden könnte.
- Berühren Sie den Kalibrierungssensor (Integrierten Frontsensor) nicht. Dies kann die Messgenauigkeit reduzieren oder zu Schäden am Gerät führen.
- Je nach Umgebung kann der vom eingebauten Beleuchtungssensor gemessene Wert von dem auf einem selbstständigen Beleuchtungsmesser angezeigten Wert abweichen.
- Wird der Monitor in einen Raum mit höherer Raumtemperatur gebracht oder steigt die Raumtemperatur schnell an, bildet sich möglicherweise Kondensationsflüssigkeit an den Innen- und Außenseiten des Monitors. Stellen Sie in diesem Fall den Monitor nicht an. Warten Sie stattdessen bis die Kondensationsflüssigkeit verdunstet ist. Andernfalls können Schäden am Monitor entstehen.

# Zur Verwendung des Monitors über einen längeren Zeitraum

## ● **Wartung**

- Die Anzeigequalität von Monitoren wird durch die Qualität der Eingangssignale und den Qualitätsverlust des Produkts beeinflusst. Führen Sie tägliche Kontrollen, visuelle Prüfungen und regelmäßige Konstanzprüfungen durch, um medizinische Standards / Leitlinien zu erfüllen, die für Ihre Anwendung gelten, und führen Sie bei Bedarf eine Kalibrierung durch. Mithilfe der Monitor-Qualitätskontrolle-Software RadiCS können Sie eine Kontrolle der Qualität auf hohem Niveau durchführen, die den medizinischen Standards / Leitlinien entspricht.
- Es dauert etwa 15 Minuten, bis sich das Betriebsverhalten der elektrischen Bauteile stabilisiert hat. Bitte warten Sie nach dem Einschalten des Monitors oder dem Zurückkehren des Monitors aus dem Energiesparmodus 15 Minuten oder mehr und stellen Sie dann den Monitor ein.
- Wir empfehlen, Monitore auf die empfohlene oder eine geringere Stufe einzustellen, um durch Langzeitverwendung bedingte Änderungen der Leuchtkraft zu reduzieren und eine stabile Helligkeit zu erzielen.
- Führen Sie die Korrelation mit RadiCS / RadiCS LE durch, um das Messergebnis des integrierten Frontsensors an das Messergebnis des als Referenz dienenden Sensors UX1 anzupassen. Regelmäßige Korrelation erlaubt es, die Messgenauigkeit des integrierten Frontsensors an die des UX1-Sensors anzugleichen. Für weitere Informationen hierzu siehe das Benutzerhandbuch des RadiCS / RadiCS LE.

## ● **Reinigung**

Um den Monitor immer wie neu aussehen zu lassen und die Lebensdauer des Geräts zu verlängern, wird eine regelmäßige Reinigung empfohlen.

Entfernen Sie Schmutz am Gehäuse oder an der Bildschirmoberfläche mit einem weichen Tuch, das zuvor mit etwas Wasser oder einer der unten aufgeführten Chemikalien befeuchtet wurde.

### **Für die Reinigung geeignete Chemikalien**

<b>Chemische Verbindung</b>	<b>Produkt</b>
Ethanol	Ethanol
Isopropylalkohol	Isopropylalkohol
Chlorhexidin	Hibitane
Benzalkoniumchlorid	Welpas
Alkyldiaminoethylglycin	Tego 51
Glutaraldehyd	Sterihyde
Glutaraldehyd	Cidex Plus28

#### **Beachte**

- Verwenden Sie nicht regelmäßig chemische Reinigungsmittel. Chemikalien wie Alkohol und antiseptische Lösungen können bei Gehäuse oder Display zu Veränderungen im Glanz, Trübungen, Verblässen und einer Beeinträchtigung der Bildqualität führen.
- Verwenden Sie kein Verdünnungsmittel, Benzol, Wachs oder Poliermittel. Dadurch könnte das Gehäuse oder das Display beschädigt werden.
- Chemikalien dürfen mit dem Monitor nicht direkt in Kontakt kommen.

#### **Hinweis**

- Der optionale „ScreenCleaner“ wird zur Reinigung des Gehäuses und der Displayoberfläche empfohlen.

## So arbeiten Sie optimal mit dem Monitor

- Die Augen ermüden durch langes Arbeiten am Monitor. Legen Sie jede Stunde 10 min. Pause ein.
- Achten Sie auf den richtigen Betrachtungsabstand und -winkel.



# INHALT

<b>VORSICHTSMASSNAHMEN</b> .....	<b>3</b>
● Wichtig.....	3
<b>Hinweise für diesen Monitor</b> .....	<b>7</b>
Verwendungszweck.....	7
Vorsichtsmaßnahmen für die Verwendung .....	7
Zur Verwendung des Monitors über einen längeren Zeitraum .....	8
● Wartung.....	8
● Reinigung .....	8
So arbeiten Sie optimal mit dem Monitor.....	8
<b>INHALT</b> .....	<b>9</b>
<b>Kapitel 1 Einführung</b> .....	<b>10</b>
1-1. Merkmale.....	10
1-2. Verpackungsinhalt.....	12
● EIZO LCD Utility Disk .....	12
1-3. Bedienelemente und Funktionen.....	14
<b>Kapitel 2 Installation / Verbindung</b> .....	<b>15</b>
2-1. Vor der Installation des Produkts .....	15
● Hinweise zur Installation .....	15
2-2. Anschließen von Kabeln .....	16
2-3. Einschalten des Geräts .....	19
2-4. Einstellen von Bildschirmhöhe und -winkel...19	
<b>Kapitel 3 Keine-Bildprobleme</b> .....	<b>20</b>
<b>Kapitel 4 Technische Daten</b> .....	<b>22</b>
4-1. Liste der technischen Daten.....	22
4-2. Kompatible Auflösungen .....	23
4-3. Optionales Zubehör.....	23
<b>Anhang</b> .....	<b>24</b>
Medizinische Standards.....	24
Informationen zur elektromagnetischen Verträglichkeit (EMV).....	25

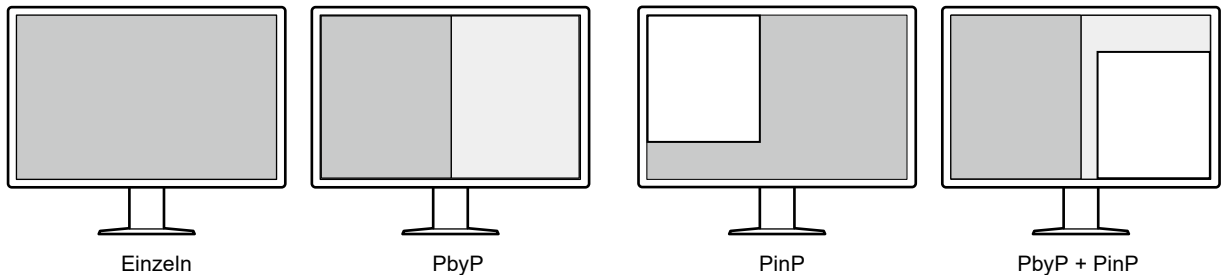
# Kapitel 1 Einführung

Wir freuen uns, dass Sie sich für einen Farb-LCD-Monitor von EIZO entschieden haben.

## 1-1. Merkmale

### ● Große Freiheit beim Layout

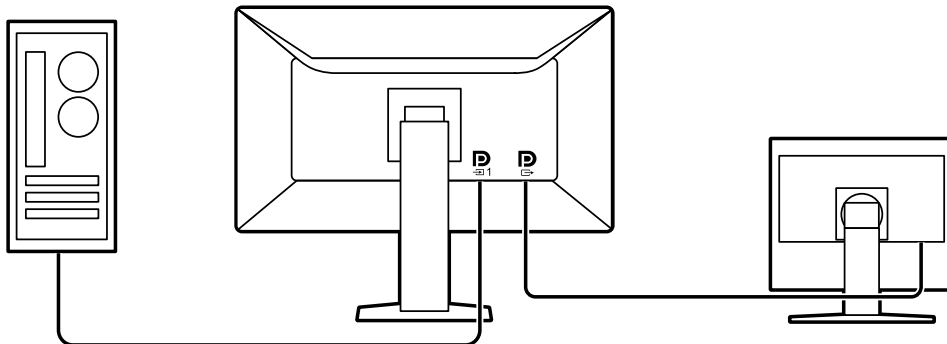
Dieses Produkt verfügt über die PbyP- (Picture by Picture) und PinP- (Picture in Picture) Funktionen, die bis zu drei Signale gleichzeitig anzeigen können.



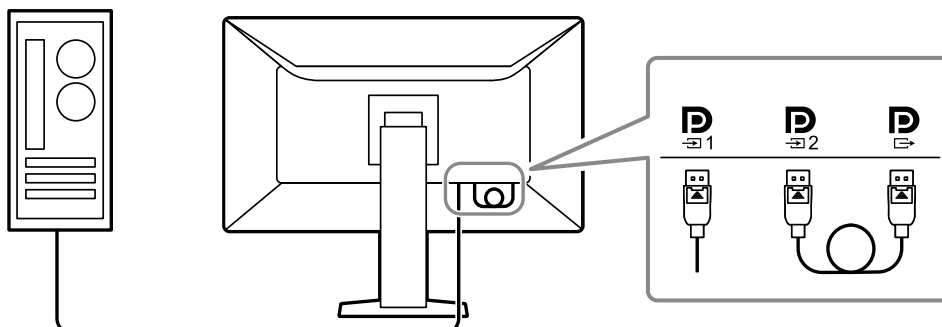
### ● Einfache Verkabelung

Zusätzlich zu einem DisplayPort-Eingangsanschluss steht ein Ausgangsanschluss zur Verfügung.

- Vom Ausgangsanschluss ( ) kann ein Signal an einen anderen Monitor ausgegeben werden.

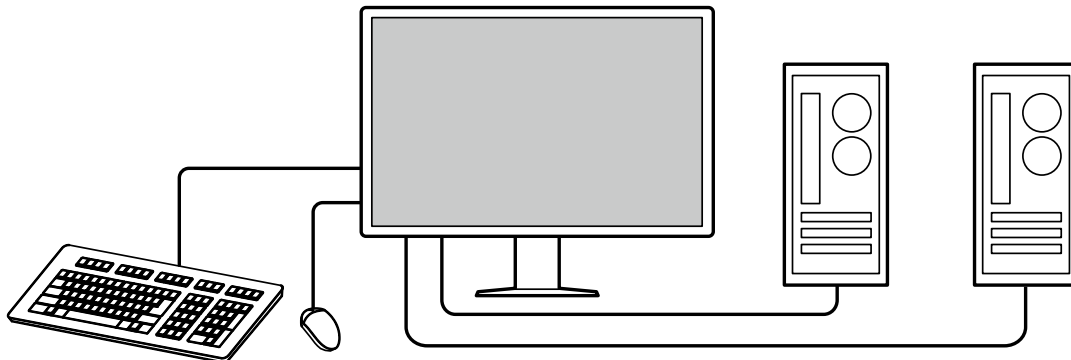


- Um Bilder in PbyP anzuzeigen, müssen in der Regel zwei Signalkabel zwischen PC und Monitor verbunden werden. Bei diesem Modell können Sie ihn mit einem Kabel mit dem PC verbinden. Sie müssen lediglich das beiliegende DisplayPort-Kabel (PP028) an den Ausgangsanschluss ( ) und den Eingangsanschluss ( ) verbinden.



## ● Platzsparendes Design

Der Monitor hat zwei USB-Ausgänge. Sie können zwei PCs mit einem USB-Gerätesatz (Maus, Tastatur etc.) bedienen, indem Sie zwischen den PCs wechseln.



## ● Bedienung des Monitors mit der Maus und der Tastatur

Mit der Monitor-Qualitätskontrolle-Software RadiCS / RadiCS LE können Sie die folgenden Monitorbedienungen mit der Maus und der Tastatur vornehmen:

- Wechseln der CAL Switch-Modi
- Umschalten der Eingangssignale
- Anzeigen oder Verbergen des PinP-Unterfensters (Hide-and-Seek)
- Wechseln von PCs zum Bedienen von USB-Geräten (Switch-and-Go)

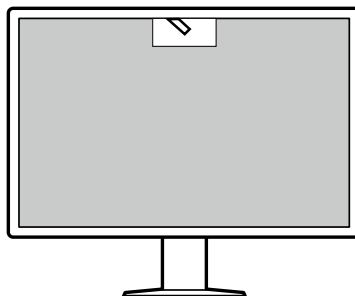
---

### Hinweis

- Die Software RadiCS / RadiCS LE ermöglicht Ihnen das Anzeigen oder Verbergen des PinP-Unterfensters und das Wechseln des PCs, der zur gleichzeitigen Bedienung von USB-Geräten verwendet wird. Für weitere Informationen zur Einrichtung siehe Benutzerhandbuch für RadiCS / RadiCS LE.
- 

## ● Qualitätskontrolle

- Dieser Monitor verfügt über einen eingebauten Kalibrierungssensor (integrierter Frontsensor). Mithilfe dieses Sensors kann der Monitor eine Kalibrierung (SelfCalibration) und eine Grauskalenprüfung unabhängig voneinander ausführen.



- Unter Verwendung von RadiCS LE, das dem Monitor beigelegt ist, können Sie mit dem Monitor verbundene Protokolle sowie das SelfCalibration-Ziel und den Ausführungsplan verwalten.
- Mithilfe der Monitor-Qualitätskontrolle-Software RadiCS können Sie eine Kontrolle der Qualität durchführen, die den medizinischen Standards / Leitlinien entspricht.

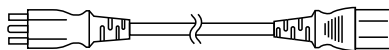
## 1-2. Verpackungsinhalt

Prüfen Sie, ob alle der folgenden Elemente in der Verpackung enthalten sind. Wenn Elemente fehlen oder beschädigt sind, wenden Sie sich an Ihren Fachhändler oder Ihren EIZO-Handelsvertreter aus der angehängten Liste.

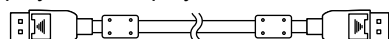
### Hinweis

- Es wird empfohlen, den Karton und die Verpackungsmaterialien aufzubewahren, sodass sie zum Transportieren dieses Produkts verwendet werden können.

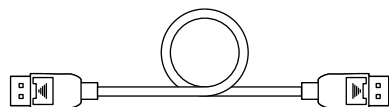
- Monitor
- Netzkabel



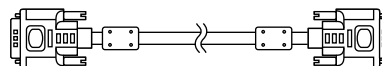
- Digitales Signalkabel: PP300 x 2  
DisplayPort - DisplayPort



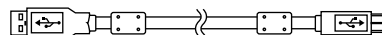
- Digitales Signalkabel: PP028 x 1  
DisplayPort - DisplayPort



- Digitales Signalkabel: DD300DL x 1  
DVI - DVI (Dual-Link)



- USB-Kabel: UU300 x 2



- EIZO LCD Utility Disk (CD-ROM)
- Gebrauchsanweisung

### ● EIZO LCD Utility Disk

Die CD-ROM enthält die folgenden Elemente. Lesen Sie „Readme.txt“ auf der CD zur Inbetriebnahme der Software oder Dateireferenz.

- Datei Readme.txt
- Qualitätskontrolle-Software RadiCS LE (für Windows)
- Benutzerhandbuch  
Monitor-Installationshandbuch  
Benutzerhandbuch für RadiCS LE
- Umrissabmessungen

### RadiCS LE

Mit RadiCS LE können Sie die folgenden Qualitätskontrollvorgänge und Monitorbedienungen ausführen. Für weitere Informationen zur Software oder Einrichtung siehe Benutzerhandbuch für RadiCS LE.

#### Qualitätskontrolle

- Ausführen einer Kalibrierung
- Anzeigen von Testergebnissen in einer Liste und Erstellen eines Testberichts
- Einstellen des SelfCalibration-Ziels und Ausführungsplans

#### Monitorbedienungen

- Wechseln der CAL Switch-Modi
- Umschalten der Eingangssignale
- Anzeigen oder Verbergen des PinP-Unterfensters (Hide-and-Seek)
- Wechseln von PCs zum Bedienen von USB-Geräten (Switch-and-Go)
- Wechseln in den Energiesparmodus (Backlight Saver)

### Achtung

- Die technischen Daten von RadiCS LE können ohne Ankündigung geändert werden. Die aktuelle Version von RadiCS LE steht auf unserer Website zum Herunterladen zur Verfügung: <http://www.eizoglobal.com>

## Zur Verwendung von RadiCS LE

Für Informationen zur Installation und Verwendung von RadiCS LE siehe Benutzerhandbuch für RadiCS LE (auf der CD-ROM).

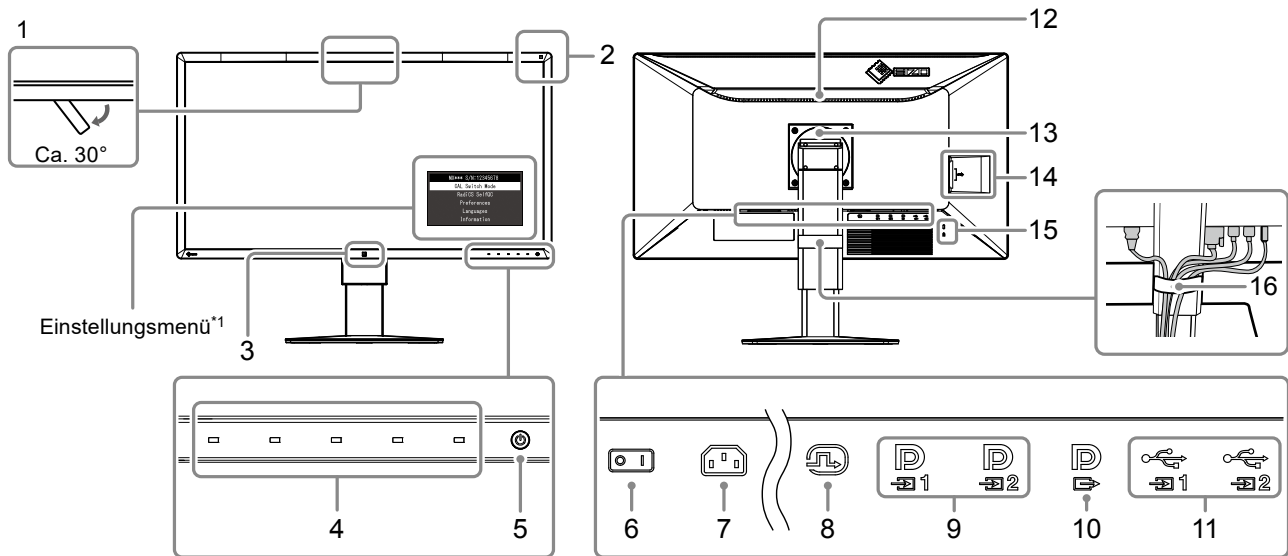
Verbinden Sie bei Verwendung von RadiCS LE den Monitor mithilfe des beiliegenden USB-Kabels mit Ihrem PC. Für weitere Informationen zum Verbinden des Monitors siehe „2-2. Anschließen von Kabeln“ (Seite 16).

---

### Hinweis

- In einer Umgebung, in der das USB-Kabel schwer verbunden werden kann, können Sie durch Aktivieren der DDC-Kommunikation RadiCS LE verwenden, ohne das USB-Kabel verwenden zu müssen. Informationen zur Konfiguration der DDC-Kommunikation finden Sie im Installationshandbuch (auf der CD-ROM). Im Hinblick auf die Reaktionszeit und den stabilen Betrieb wird die USB-Verbindung empfohlen.
-

# 1-3. Bedienelemente und Funktionen



<b>1. Integrierter Frontsensor</b>	Dieser Sensor wird zur Ausführung einer Kalibrierung und Grauskalenprüfung verwendet.
<b>2. Umgebungslichtsensor</b>	Dieser Sensor misst die Umgebungsbeleuchtung. Die Messung der Umgebungsbeleuchtung wird unter Verwendung der Qualitätskontrolle-Software RadiCS / RadiCS LE durchgeführt.
<b>3. Anwesenheitssensor</b>	Dieser Sensor erkennt Bewegungen, die eine Person vor dem Monitor gemacht hat.
<b>4. Bedienschalte</b>	Zeigt die Anleitung an. Stellen Sie Menüs entsprechend der Anleitung ein.
<b>5. ⏻-Schalter</b>	Ein- / Ausschalten des Monitors. Die Schaltanzeige leuchtet auf, wenn Sie den Monitor einschalten. Die Farbe der Schaltanzeige ändert sich in Abhängigkeit vom Betriebsstatus des Monitors. Grün: Monitor im Betrieb, Orange: Energiesparmodus, Aus: Hauptnetz / Netzschalter aus
<b>6. Hauptnetz-Schalter</b>	Ein- / Ausschalten des Monitors. ○ : Aus,   : Ein
<b>7. Netzanschluss</b>	Anschluss für das Stromkabel.
<b>8. DVI-D-Anschluss</b>	Schließen Sie ihn an den PC an. Der zu verwendende Anschluss ist je nach Bildschirmlayout unterschiedlich. Weitere Informationen finden Sie unter „2-2. Anschließen von Kabeln“ (Seite 16).
<b>9. DisplayPort-Eingang</b>	Um eine Durchschleifverbindung einzurichten, verbinden Sie das Kabel mit dem Eingangs-Port eines anderen Monitors. Wenn dieser Anschluss mit <b>D<sub>2</sub></b> verbunden ist, kann das an <b>D<sub>1</sub></b> eingegangene Signal im PbyP-Modus angezeigt werden. Weitere Informationen finden Sie unter „2-2. Anschließen von Kabeln“ (Seite 16).
<b>10. DisplayPort-Ausgang</b>	
<b>11. USB-Ausgang</b>	Verbinden Sie diesen Anschluss mit dem PC, wenn Sie Software verwenden, für die eine USB-Verbindung erforderlich ist, oder schließen Sie ein USB-Gerät (Peripheriegerät, das USB unterstützt) an den USB-Eingang an.
<b>12. Griff</b>	Dieser Griff wird zum Transport des Monitors genutzt. <b>Achtung</b> • Halten Sie beim Tragen des Monitors den unteren Teil des Monitors und diesen Griff gut fest, sodass Sie ihn nicht fallen lassen.
<b>13. Standfuß</b>	Höhe und Winkel können justiert werden.
<b>14. USB-Eingang</b>	Verbinden Sie ihn mit einem USB-Gerät. Um eine Durchschleifverbindung einzurichten, verbinden Sie das Kabel mit dem USB-Ausgang eines anderen Monitors.
<b>15. Öffnung für Diebstahlsicherung</b>	Entspricht dem MicroSaver-Sicherheitssystem von Kensington.
<b>16. Kabelabdeckung</b>	Hält die Anschlusskabel zusammen.

\*1 Informationen zur Verwendung finden Sie im Installationshandbuch (auf der CD-ROM).

# Kapitel 2 Installation / Verbindung

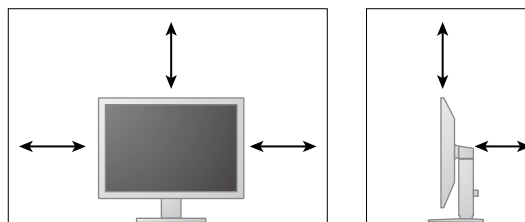
## 2-1. Vor der Installation des Produkts

Lesen Sie „VORSICHTSMASSNAHMEN“ (Seite 3) sorgfältig durch und befolgen Sie stets die Anweisungen.

Wenn Sie dieses Produkt auf einem Tisch mit lackierter Oberfläche aufstellen, kann die Farbe aufgrund der Beschaffenheit des Gummis unter Umständen am Standfuß anhaften. Prüfen Sie die Oberfläche des Tisches, bevor Sie den Monitor aufstellen.

### ● Hinweise zur Installation

Wenn Sie den Monitor in einem Regal unterbringen möchten, stellen Sie sicher, dass neben, hinter und über dem Monitor genügend Freiraum besteht.



---

**Achtung**

- Stellen Sie den Monitor nicht an einen Platz, an dem Licht direkt auf den Bildschirm fällt.
-

## 2-2. Anschließen von Kabeln

### Achtung

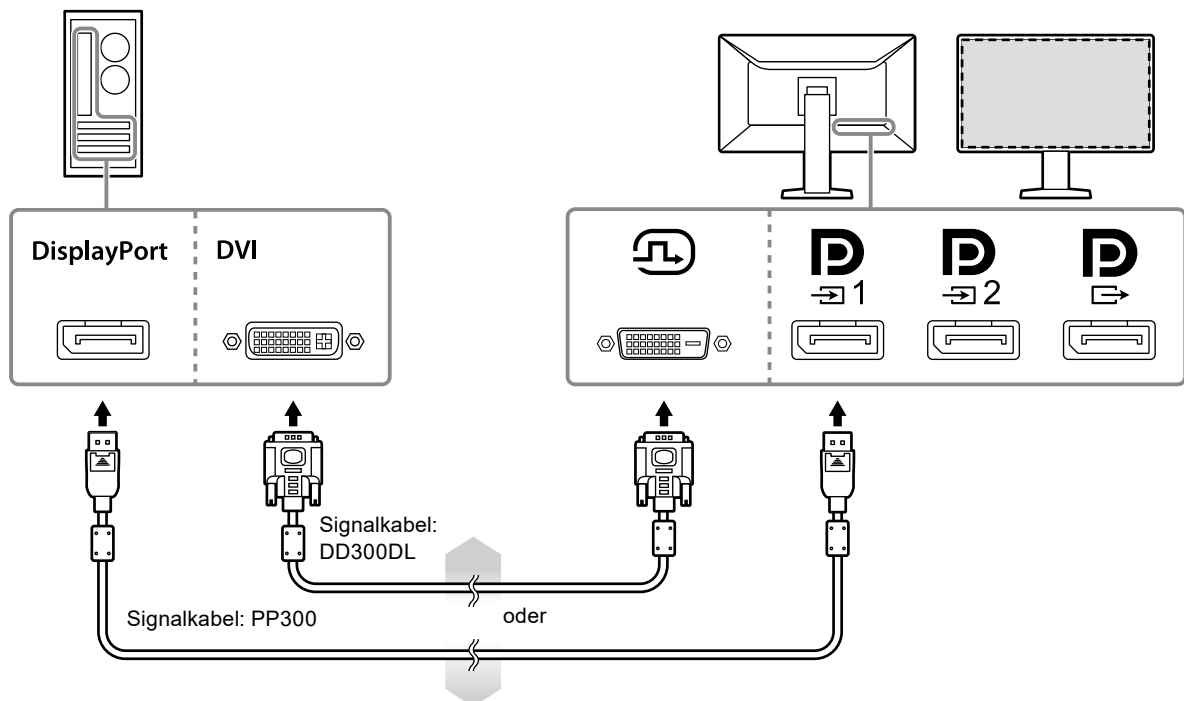
- Überprüfen Sie, ob der Monitor und der PC ausgeschaltet sind.
- Wenn der vorhandene Monitor gegen diesen Monitor ausgetauscht wird, schlagen Sie unter „4-2. Kompatible Auflösungen“ (Seite 23) nach, um vor dem Verbinden des PC die PC-Einstellungen bezüglich Auflösung und vertikaler Scan-Frequenz den bei diesem Monitor verfügbaren Werten anzupassen.
- An dem Anschluss des Monitors könnte ein Schutzaufsatz angebracht sein. Nehmen Sie vor dem Anschließen des Kabels den Aufsatz ab.

### 1. Schließen Sie die Signalkabel an.

Überprüfen Sie die Form der Anschlüsse und schließen Sie die Kabel an. Ziehen Sie nach dem Anschließen des DVI-Kabels den Verschluss fest, um den Steckverbinder zu sichern.

Siehe beim Aktivieren der PinP-Anzeige das Installationshandbuch (auf der CD-ROM).

### Einzelbildschirmanzeige



### Achtung

- Wenn der Monitor für die Einzelbildschirmanzeige über DisplayPort verwendet wird, schließen Sie den Monitor an den Eingangsanschluss **D**<sub>1</sub> an.
- Wenn der Monitor für die Einzelbildschirmanzeige über DVI verwendet wird, wird die Wiederholrate (die Frequenz, in der das Bild auf dem Bildschirm aktualisiert wird) verringert. Die Verwendung des DisplayPort 1 wird daher bei der Einzelbildschirmanzeige empfohlen. Wenn der Monitor für die Einzelbildschirmanzeige über DVI verwendet wird, müssen Sie „DVI“ für „Eingang“ unter „Einstellungen“ im „Einstellungsmenü“ einstellen. Details erhalten Sie im Installationshandbuch (auf der CD-ROM).

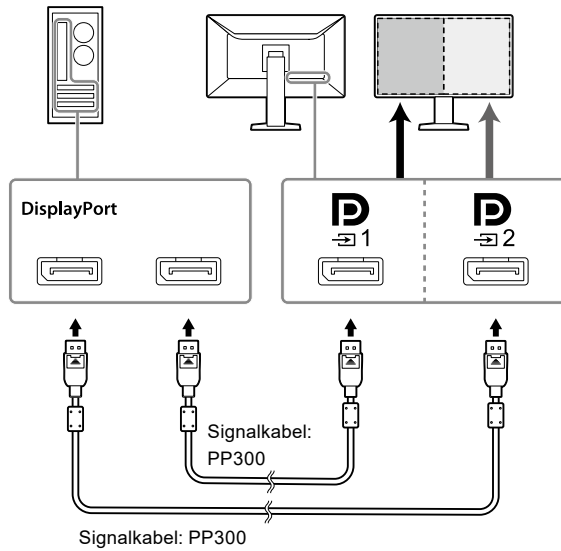


## PbyP- (Doppelbildschirm-) Anzeige

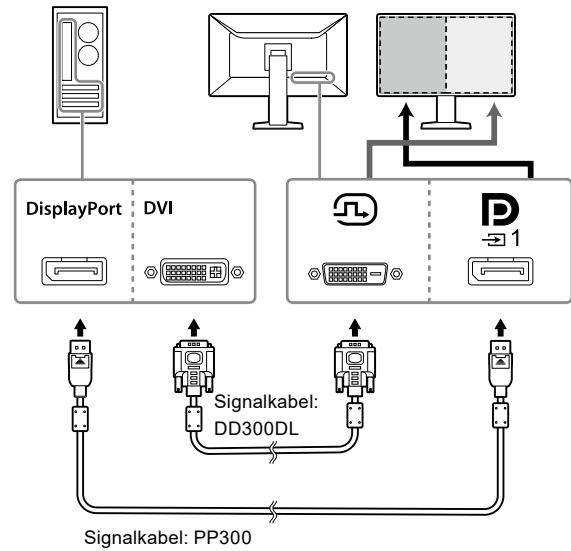
### Achtung

- Sie müssen „Eingang“ unter „Einstellungen“ im Einstellungsmenü konfigurieren, um eine Kombination von anzuzeigenden Signalen auszuwählen. Details erhalten Sie im Installationshandbuch (auf der CD-ROM).
- Wenn der Monitor im PbyP-Modus verwendet wird, um Bilder von zwei PCs anzuzeigen, kann die Verwendung von einigen Qualitätskontrollfunktionen wie Kalibrierung eingeschränkt sein.

### Für DisplayPort 1 / DisplayPort 2

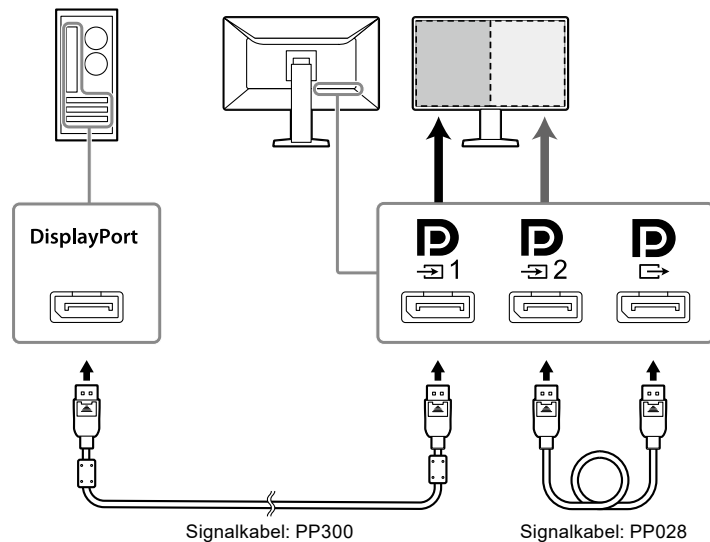


### Für DisplayPort 1 / DVI




### Hinweis

- Wenn das beiliegende DisplayPort-Kabel (PP028) mit and verbunden ist, kann der Signaleingang an im PbyP-Modus angezeigt werden. In diesem Fall müssen Sie „Signalformat“ - „DisplayPort 1“ - „Version“ im Menü Administratoreinstellungen auf „1.2“ und „Daisy Chain“ auf „Ein“ setzen.

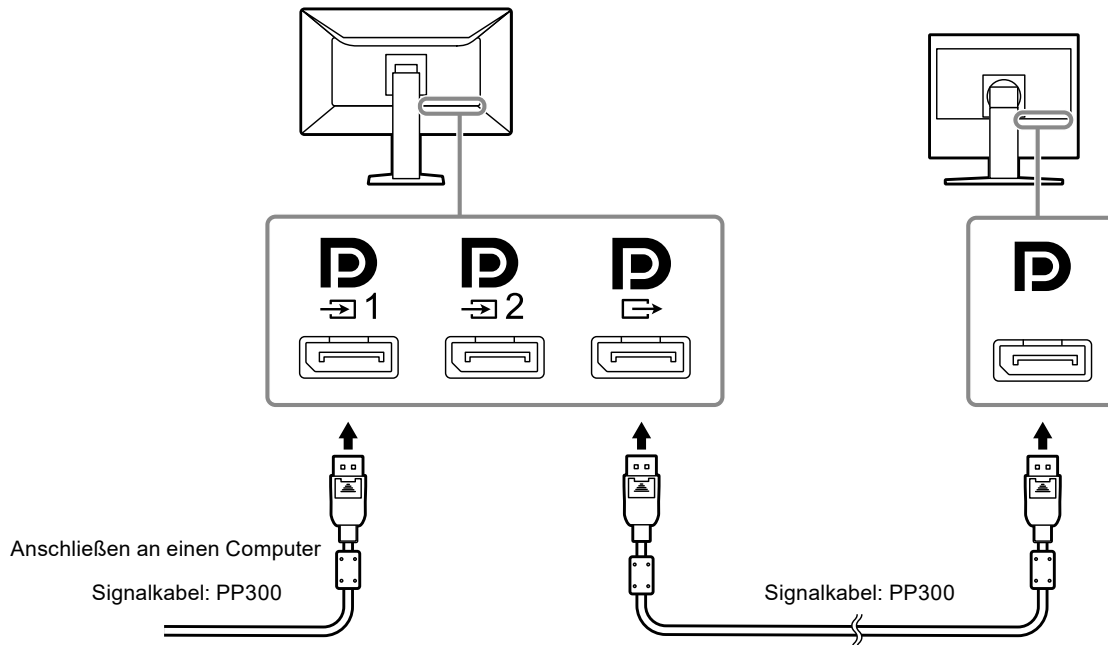


## Einrichten einer Durchschleifverbindung zu einem anderen Monitor

Der Signaleingang an  wird an einen anderen Monitor ausgegeben.

### Achtung

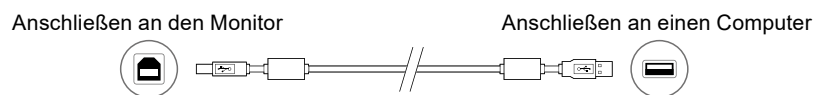
- Informationen über Monitore und Grafikkarten, die für die Durchschleifverbindung verwendet werden können, finden Sie auf der EIZO-Website: <http://www.eizoglobal.com>
- Sie müssen „Signalformat“ - „DisplayPort 1“ - „Version“ im Menü Administratoreinstellungen auf „1.2“ und „Daisy Chain“ auf „Ein“ setzen.




## 2. Verbinden Sie mithilfe des Netzkabels den Netzanschluss des Monitors mit einer Steckdose.

Führen Sie den Stecker des Netzkabels vollständig in den Monitor ein.

## 3. Wenn Sie RadiCS / RadiCS LE verwenden oder ein USB-Gerät (Peripheriegerät, das USB unterstützt) mit dem Monitor verbinden, schließen Sie das USB-Kabel an den USB-Ausgang des Monitors und den PC an.



### Achtung

- Der PC, auf dem RadiCS / RadiCS LE zum Zweck der Monitor-Qualitätskontrolle installiert wurde, muss mit  verbunden werden.

## 2-3. Einschalten des Geräts

---



### 1. Berühren Sie , um den Monitor einzuschalten.

Die Netzkontrollschalter-LED des Monitors leuchtet grün.

Wenn die Anzeige nicht leuchtet, siehe „Kapitel 3 Keine-Bildprobleme“ (Seite 20).

---

**Hinweis**

- Wenn der Monitor nicht eingeschaltet ist, führt das Berühren einer Taste außer  zum Leuchten von .
- 

### 2. Schalten Sie den PC ein.

Das Schirmbild wird angezeigt.

Wenn kein Schirmbild angezeigt wird, finden Sie unter „Kapitel 3 Keine-Bildprobleme“ (Seite 20) zusätzliche hilfreiche Informationen.

---

**Achtung**

- Für maximale Energieersparnis wird empfohlen, den Monitor auszuschalten. Wenn der Monitor nicht verwendet wird, können Sie den Hauptnetz-Schalter des Monitors ausschalten oder den Netzstecker abziehen, damit die Stromversorgung vollständig unterbrochen ist.
- 

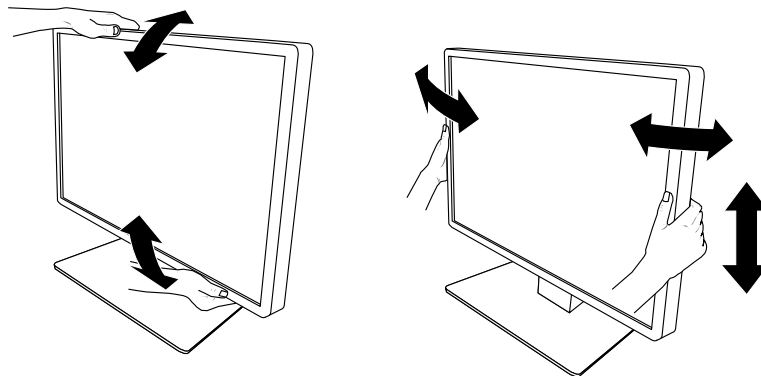
**Hinweis**

- Um die Lebensdauer des Monitors durch Verhindern einer Verschlechterung der Helligkeit zu maximieren und den Stromverbrauch zu reduzieren, führen Sie Folgendes aus:
    - Verwenden Sie die Energiesparfunktion des PC oder Monitors.
    - Schalten Sie den Monitor nach dem Gebrauch aus.
- 

## 2-4. Einstellen von Bildschirmhöhe und -winkel

---

Halten Sie die linke und die rechte Seite des Monitors mit beiden Händen, stellen Sie die Bildschirmhöhe ein und neigen und drehen Sie den Bildschirm, bis er die beste Arbeitsposition erreicht hat.





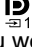

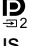



---

**Achtung**

- Stellen Sie nach Fertigstellung der Justierung sicher, dass die Kabel korrekt verbunden sind.
-

# Kapitel 3 Keine-Bildprobleme

Problem	Mögliche Ursache und Lösung
<p><b>1. Kein Bild</b></p> <ul style="list-style-type: none"> <li>Die Netzkontrollschalter-LED leuchtet nicht</li> </ul>	<ul style="list-style-type: none"> <li>Prüfen Sie, ob das Netzkabel ordnungsgemäß angeschlossen ist.</li> <li>Schalten Sie den Hauptnetz-Schalter ein.</li> <li>Berühren Sie .</li> <li>Schalten Sie die Stromversorgung aus, und schalten Sie sie dann wieder ein.</li> </ul>
<ul style="list-style-type: none"> <li>Die Netzkontrollschalter-LED leuchtet: Grün</li> </ul>	<ul style="list-style-type: none"> <li>Erhöhen Sie im Einstellungsmenü die Werte für „Helligkeit“, „Kontrast“ oder „Gain-Einstellung“. Details erhalten Sie im Installationshandbuch (auf der CD-ROM).</li> <li>Schalten Sie die Stromversorgung aus, und schalten Sie sie dann wieder ein.</li> </ul>
<ul style="list-style-type: none"> <li>Die Netzkontrollschalter-LED leuchtet: Orange</li> </ul>	<ul style="list-style-type: none"> <li>Wechseln Sie das Eingangssignal. Details erhalten Sie im Installationshandbuch (auf der CD-ROM).</li> <li>Bewegen Sie die Maus oder drücken Sie eine Taste auf der Tastatur.</li> <li>Prüfen Sie, ob der PC eingeschaltet ist.</li> <li>Wenn der Anwesenheitssensor auf „Ein“ gesetzt ist, ist der Monitor möglicherweise im Energiesparmodus. Versuchen Sie, ihn näher zum Monitor zu bewegen.</li> <li>Prüfen Sie, ob das Signalkabel ordnungsgemäß angeschlossen ist. Wenn „DisplayPort 1“ für das Eingangssignal ausgewählt wurde, verbinden Sie ihn mit .  wird für den Ausgang verwendet, wenn eine Durchschleifverbindung eingerichtet wird.</li> <li>Schalten Sie die Stromversorgung aus, und schalten Sie sie dann wieder ein.</li> </ul>
<ul style="list-style-type: none"> <li>Die Netzkontrollschalter-LED blinkt: Orange, grün</li> </ul>	<ul style="list-style-type: none"> <li>Stellen Sie die Verbindung mit dem von EIZO spezifizierten Signalkabel her. Schalten Sie die Stromversorgung aus, und schalten Sie sie dann wieder ein.</li> <li>Wenn das Signalkabel mit DisplayPort 1 () verbunden ist, versuchen Sie, die DisplayPort-Version zu wechseln. Details erhalten Sie im Installationshandbuch (auf der CD-ROM).</li> </ul>
<p><b>2. Die nachstehende Meldung wird eingeblendet.</b></p> <ul style="list-style-type: none"> <li>Diese Meldung wird eingeblendet, wenn kein Signal eingespeist wird. Beispiel:</li> </ul> <div data-bbox="240 1451 703 1541" style="border: 1px solid black; background-color: #333; color: white; padding: 5px; display: flex; justify-content: space-around;"> <div style="text-align: center;">DisplayPort 1 No Signal</div> <div style="text-align: center;">DisplayPort 2 No Signal</div> </div>	<p>Diese Meldung wird angezeigt, wenn das Signal nicht korrekt eingeht, auch wenn der Monitor ordnungsgemäß arbeitet.</p> <ul style="list-style-type: none"> <li>Die links stehende Meldung wird eventuell eingeblendet, wenn einige PCs das Signal nicht gleich nach dem Einschalten ausgeben.</li> <li>Prüfen Sie, ob der PC eingeschaltet ist.</li> <li>Prüfen Sie, ob das Signalkabel ordnungsgemäß angeschlossen ist.</li> <li>Wechseln Sie das Eingangssignal. Details erhalten Sie im Installationshandbuch (auf der CD-ROM).</li> <li>Wenn das Signalkabel mit DisplayPort 1 () verbunden ist, versuchen Sie, die DisplayPort-Version zu wechseln. Details erhalten Sie im Installationshandbuch (auf der CD-ROM).</li> <li>Ist das Signalkabel mit  verbunden, um ein DisplayPort-Signal auf einem Einzelbildschirm anzuzeigen? Das Signal kann nicht angezeigt werden, wenn das Kabel mit  oder  verbunden ist.</li> <li>Schalten Sie die Stromversorgung aus, und schalten Sie sie dann wieder ein.</li> </ul>

Problem	Mögliche Ursache und Lösung
<ul style="list-style-type: none"> <li>• Diese Meldung zeigt an, dass sich das Eingangssignal außerhalb des angegebenen Frequenzbereichs befindet. Beispiel:</li> </ul> <div data-bbox="272 338 644 472" style="background-color: black; color: white; padding: 10px; text-align: center; margin: 10px 0;"> <p>DisplayPort 1 No Signal</p> </div>	<ul style="list-style-type: none"> <li>• Prüfen Sie, ob der PC so konfiguriert ist, dass er die Anforderungen für die Auflösung und vertikale Abtastfrequenz des Monitors erfüllt. (siehe „4-2. Kompatible Auflösungen“ (Seite 23)).</li> <li>• Starten Sie den PC neu.</li> <li>• Wählen Sie mithilfe des zur Grafikkarte gehörenden Dienstprogramms eine geeignete Einstellung. Für weitere Informationen hierzu siehe das Benutzerhandbuch der Grafikkarte.</li> </ul>

# Kapitel 4 Technische Daten

## 4-1. Liste der technischen Daten

LCD-Display	Typ	Farbe (IPS)	
	Hintergrundbeleuchtung	LED	
	Größe	79 cm (31,1 Zoll)	
	Auflösung (H x V)	4096 x 2160	
	Anzeigegröße (H x V)	698,0 mm x 368,1 mm	
	Pixelabstand	0,1704 mm	
	Darstellbare Farben	10-Bit (DisplayPort <sup>*1</sup> ): 1073,74 Millionen Farben (max.)	
		8-Bit (DisplayPort <sup>*1</sup> / DVI): 16,77 Millionen Farben	
	Betrachtungswinkel (H / V, typisch)	178° / 178°	
	Empfohlene Helligkeit	270 cd/m <sup>2</sup>	
Reaktionszeit (typisch)	20 ms (schwarz -> weiß -> schwarz)		
Videosignale	Eingangsanschlüsse	DisplayPort x 2, DVI-D (Dual-Link) x 1	
	Ausgangsklemme	DisplayPort x 1	
	Horizontale Scan-Frequenz	31 kHz - 134 kHz	
	Vertikale Scan-Frequenz	DisplayPort: 29 Hz - 61 Hz (720 x 400 : 69 Hz - 71 Hz)	
		DVI: 14 Hz - 61 Hz (720 x 400 : 69 Hz - 71 Hz)	
	Frame-Synchronisationsmodus	29,5 Hz - 30,5 Hz, 59 Hz - 61 Hz	
Punktfrequenz	DisplayPort: 25 MHz - 570 MHz (Einzelbildschirmanzeige)		
	25 MHz - 300 MHz (PbyP / PinP) DVI: 25 MHz - 300 MHz		
USB	Anschluss	USB-Ausgang x 2, USB-Eingang x 3	
	Standard	USB Specification Revision 2.0	
Stromversorgung	Eingang	100 - 240 VAC ±10 %, 50 / 60 Hz 1,30 - 0,60 A	
	Maximale Leistungsaufnahme	125 W oder weniger	
	Energiesparmodus	1,6 W oder weniger <sup>*2</sup>	
	Standby-Modus	1,6 W oder weniger <sup>*3</sup>	
Physische Spezifikationen	Abmessungen ( B x H x T )	733,0 mm x 474,0 mm - 574,0 mm x 225,0 mm (Neigung: 0°)	
		733,0 mm x 508,0 mm - 608,0 mm x 267,0 mm (Neigung: 30°)	
	Abmessungen ( B x H x T ) (Ohne Standfuß)	733,0 mm x 408,0 mm x 64,5 mm	
	Nettogewicht	Ca. 11,7 kg	
	Nettogewicht (Ohne Standfuß)	Ca. 7,5 kg	
	Höheneinstellbereich	100 mm (Neigung: 0°)	
Neigung	Nach oben 30°, nach unten 5°		
Drehung	70°		
Umgebungsbedingungen im Betrieb	Temperatur	0 °C - 35 °C (32 °F - 95 °F)	
	Luftfeuchte	20 % - 80 % relative Luftfeuchte (ohne Kondensierung)	
	Luftdruck	540 hPa - 1060 hPa	

Umgebungsbedingungen bei Transport / Lagerung	Temperatur	-20 °C - 60 °C (-4 °F - 140 °F)
	Luftfeuchte	10 % - 90 % relative Luftfeuchte (ohne Kondensierung)
	Luftdruck	200 hPa - 1060 hPa

- \*1 Die Farben von auf dem Monitor angezeigten DisplayPort-Signalen können je nach Monitoreinstellungen abweichen. Für Details zu Anzeigefarben und -einstellungen siehe „4-2. Kompatible Auflösungen“ (Seite 23).
- \*2 Wenn DisplayPort 1 verwendet wird, ist der USB-Ausgang nicht verbunden,  
„Eingang“: „Einzeln DisplayPort 1“, „DDC“: „Aus“, „DP Power Save“: „Ein“,  
„DisplayPort 1“ - „Version“: „1.1“, Sonstige Einstellungen: Standardeinstellung, keine externe Last verbunden ist
- \*3 Wenn der USB-Ausgang nicht verbunden ist, „DP Power Save“: „Ein“, „DisplayPort 1“ - „Version“: „1.1“,  
„DDC“: „Aus“, Sonstige Einstellungen: Standardeinstellung, keine externe Last verbunden ist

## 4-2. Kompatible Auflösungen

Der Monitor unterstützt folgende Auflösungen. Informationen zu den kompatiblen Auflösungen des PinP-Unterfensters finden Sie im Installationshandbuch.

√: Unterstützt

Auflösung (H x V)	Vertikale Frequenz (Hz)	DisplayPort			DVI	
		Einzelbildschirmanzeige		Doppelbild- schirmanzeige (PbyP) <sup>*3</sup>	Einzelbild- schirmanzei- ge	Doppelbild- schirmanzeige (PbyP)
		Ver. 1.2 <sup>*1</sup>	Ver. 1.1 <sup>*2</sup>			
720 × 400	70	√	√	√	√	√
640 × 480	60	√	√	√	√	√
800 × 600	60	√	√	√	√	√
1024 × 768	60	√	√	√	√	√
1280 × 1024	60	√	√	√	√	√
1600 × 1200	60	√	√	√	√	√
2048 × 2160	30	-	-	√	-	√
2048 × 2160	60	-	-	√ <sup>*4</sup>	-	√ <sup>*4</sup>
3840 × 2160	15	-	-	-	√	-
3840 × 2160	30	-	√	-	√	-
3840 × 2160	60	√	-	-	-	-
4096 × 2160	15	-	-	-	√	-
4096 × 2160	30	-	√ <sup>*4</sup>	-	√ <sup>*4</sup>	-
4096 × 2160	60	√ <sup>*4</sup>	-	-	-	-

- \*1 Wenn „Daisy Chain“ auf „Aus“ gesetzt ist: 10-Bit-Eingang, wenn „Daisy Chain“ auf „Ein“ gesetzt ist: 8-Bit-Eingang
- \*2 10-Bit-Eingang
- \*3 Doppelbildschirmanzeige unter Verwendung von „DisplayPort 1 / DisplayPort 2“: 10-Bit-Eingang,  
Doppelbildschirmanzeige unter Verwendung von „DisplayPort 1 / DVI“: 8-Bit-Eingang
- \*4 Empfohlene Auflösung

## 4-3. Optionales Zubehör

Das folgende Zubehör ist separat erhältlich.

Aktuelle Informationen zu optionalem Zubehör und zu den neuesten kompatiblen Grafikkarten finden Sie auf unserer Website. <http://www.eizoglobal.com>

Kalibrierkit	EIZO „RadiCS UX1“ Ver. 4.5.5 oder höher EIZO „RadiCS Version Up Kit“ Ver. 4.5.5 oder höher
Netzwerk-QC-Management-Software	EIZO „RadiNET Pro“ Ver. 4.5.5 oder höher EIZO „RadiNET Pro Lite“ Ver. 4.5.5 oder höher
Reinigungssatz	EIZO „ScreenCleaner“
Angenehmes Licht für Lesezimmer	EIZO „RadiLight“

## Medizinische Standards

---

- Das Endprodukt entspricht der Anforderung IEC60601-1-1.
- Elektrische Geräte können elektromagnetische Wellen abgeben, die den Betrieb des Monitors beeinflussen, einschränken oder eine Fehlfunktion des Monitors hervorrufen können. Installieren Sie das Gerät in einer sicheren Umgebung, in der diese Auswirkungen vermieden werden.

### Geräteklassifizierung

- Schutz gegen elektrischen Schlag : Klasse I
- EMC-Klasse: EN60601-1-2:2015 Gruppe 1 Klasse B
- Medizinprodukte-Klassifizierung (EU) : Klasse I
- Betriebsart : Kontinuierlich
- IP-Klasse : IPX0



# Informationen zur elektromagnetischen Verträglichkeit (EMV)

Die Leistung des RadiForce-Monitors ist geeignet, um Bilder entsprechend anzuzeigen.

## Vorgesehene Verwendungsumgebung

Der RadiForce-Monitor ist für die Verwendung in professionellen Gesundheitseinrichtungsumgebungen wie Kliniken und Krankenhäusern vorgesehen.

Die folgenden Umgebungen sind nicht für die Verwendung des RadiForce-Monitors geeignet:

- Häusliche Gesundheitsversorgungsumgebungen
- In der Nähe von chirurgischen Hochfrequenz-Geräten wie elektrochirurgischen Messern
- In der Nähe von Kurzwellen-Therapiegeräten
- RF-abgeschirmter Raum mit medizinischen Gerätesystemen für MRT
- In abgeschirmten, speziellen Umgebungen
- In Fahrzeugen einschließlich Krankenwagen installiert.
- Andere spezielle Umgebungen

## **WARNUNG**

---

Für den RadiForce-Monitor sind besondere Vorsichtsmaßnahmen in Bezug auf elektromagnetische Verträglichkeit erforderlich. Sie müssen sich sorgfältig die Informationen zur elektromagnetischen Verträglichkeit (EMV) sowie den Abschnitt „VORSICHTSMASSNAHMEN“ in diesem Dokument durchlesen und bei der Installation und dem Betrieb des Produkts die folgenden Anweisungen beachten.

---

Verwenden Sie unbedingt die dem Produkt beiliegenden Kabel oder von EIZO spezifizierte Kabel. Die Verwendung von anderen als den von EIZO für dieses Gerät spezifizierten oder bereitgestellten Kabeln kann zu erhöhter elektromagnetischer Strahlung oder verringerter elektromagnetischer Störfestigkeit dieses Geräts und unsachgemäßem Betrieb führen.

Kabellänge: max. 3 m

---

Der RadiForce-Monitor sollte nicht auf anderen Geräten aufgestellt oder in deren unmittelbarer Nähe verwendet werden. Wenn Geräte übereinander aufgestellt oder in unmittelbarer Nähe zueinander betrieben werden müssen, muss der Monitor oder das System überwacht werden, um einen ordnungsgemäßen Betrieb für die definierte Konfiguration zu gewährleisten.

---

Achten Sie bei Verwendung eines tragbaren RF-Kommunikationsgeräts darauf, einen Abstand von mindestens 30 cm (12 Zoll) zu jeglichen Teilen, einschließlich Kabel, des RadiForce-Monitors zu halten. Anderenfalls kann es zu einer Verschlechterung der Leistung dieses Geräts kommen.

---


Personen, die zur Konfiguration eines medizinischen Systems zusätzliche Geräte an den Signaleingang oder -ausgang anschließen, sind dafür verantwortlich, dass dieses der Norm IEC / EN 60601-1-2 entspricht.

---

## Technische Beschreibungen

<b>Elektromagnetische Strahlung</b>		
Der RadiForce-Monitor ist für die Verwendung in den unten aufgeführten elektromagnetischen Umgebungen vorgesehen. Der Kunde oder Benutzer des RadiForce-Monitors muss sicherstellen, dass das Gerät in einer solchen Umgebung verwendet wird.		
<b>Strahlungstest</b>	<b>Konformität</b>	<b>Elektromagnetische Umgebung - Hinweise</b>
RF-Strahlung CISPR11 / EN55011	Gruppe 1	Der RadiForce-Monitor verwendet RF-Strahlung nur für den internen Betrieb. Aus diesem Grund ist die RF-Strahlung nur sehr gering und es ist eher unwahrscheinlich, dass der Monitor Störungen bei elektronischen Geräten in unmittelbarer Nähe verursacht.
RF-Strahlung CISPR11 / EN55011	Klasse B	Der RadiForce-Monitor ist für den Gebrauch in einer Vielzahl von Umgebungen zugelassen. Hierzu zählen auch Wohnbereiche und direkt an das öffentliche Niederspannungsnetz angeschlossene Bereiche wie Privathaushalte.
Oberschwingungsströme IEC / EN61000-3-2	Klasse D	
Spannungsschwankungen / Flicker IEC / EN61000-3-3	erfüllt	

<b>Elektromagnetische Störfestigkeit</b>			
Der RadiForce-Monitor wurde mit folgenden Übereinstimmungspegeln gemäß den in IEC / EN60601-1-2 festgelegten Prüfanforderungen für professionelle Gesundheitseinrichtungsumgebungen geprüft. Kunden und Benutzer eines RadiForce-Monitors müssen sicherstellen, dass der RadiForce-Monitor in den folgenden Umgebungen verwendet wird:			
<b>Störfestigkeitstest</b>	<b>Messpegel für professionelle Gesundheitseinrichtungsumgebungen</b>	<b>Übereinstimmungspegel</b>	<b>Elektromagnetische Umgebung - Hinweise</b>
Elektrostatische Entladung (ESD) IEC / EN61000-4-2	±8 kV Kontaktentladung ±15 kV Luftentladung	±8 kV Kontaktentladung ±15 kV Luftentladung	Es wird empfohlen, das Gerät auf Holz-, Beton- oder Keramikfußboden zu verwenden. Wenn der Boden aus synthetischem Material besteht, sollte die relative Luftfeuchte mindestens 30 % betragen.
Schnelle transiente elektrische Störgrößen / Bursts IEC / EN61000-4-4	±2 kV Stromleitungen ±1 kV Ein- / Ausgabeleitungen	±2 kV Stromleitungen ±1 kV Ein- / Ausgabeleitungen	Die Qualität der Stromversorgung muss der in typischen gewerblichen Umgebungen oder Krankenhäusern entsprechen.
Stoßspannungen IEC / EN61000-4-5	±1 kV Leitung gegen Leitung ±2 kV Leitung gegen Erde	±1 kV Leitung gegen Leitung ±2 kV Leitung gegen Erde	Die Qualität der Stromversorgung muss der in typischen gewerblichen Umgebungen oder Krankenhäusern entsprechen.
Spannungseinbrüche, Kurzzeitunterbrechungen und Spannungsschwankungen entlang von Stromversorgungsleitungen IEC / EN61000-4-11	0 % $U_T$ (100 % Einbruch in $U_T$ ) 0,5 Zyklen und 1 Zyklus 70 % $U_T$ (30 % Einbruch in $U_T$ ) 25 Zyklen 0 % $U_T$ (100 % Einbruch in $U_T$ ) 5 sec	0 % $U_T$ (100 % Einbruch in $U_T$ ) 0,5 Zyklen und 1 Zyklus 70 % $U_T$ (30 % Einbruch in $U_T$ ) 25 Zyklen 0 % $U_T$ (100 % Einbruch in $U_T$ ) 5 sec	Die Qualität der Stromversorgung muss der in typischen gewerblichen Umgebungen oder Krankenhäusern entsprechen. Soll der RadiForce-Monitor auch während einer Unterbrechung der Stromversorgung weiter betrieben werden, wird empfohlen, das Gerät an eine unterbrechungsfreie Stromversorgung oder Batterie anzuschließen.
Magnetfelder mit energietechnischen Frequenzen IEC / EN61000-4-8	30 A/m (50 / 60 Hz)	30 A/m	Die Magnetfelder mit energietechnischen Frequenzen müssen innerhalb eines Bereichs liegen, der charakteristisch für einen typischen Ort in einer typischen gewerblichen Umgebung oder Krankenhäusern ist. Dieses Produkt sollte mindestens 15 cm entfernt von der Quelle der Magnetfelder mit energietechnischen Frequenzen verwendet werden.

<b>Elektromagnetische Störfestigkeit</b>			
Der RadiForce-Monitor wurde mit folgenden Übereinstimmungspegeln gemäß den in IEC / EN60601-1-2 festgelegten Prüfanforderungen für professionelle Gesundheitseinrichtungsumgebungen geprüft. Kunden und Benutzer eines RadiForce-Monitors müssen sicherstellen, dass der RadiForce-Monitor in den folgenden Umgebungen verwendet wird:			
<b>Störfestigkeitstest</b>	<b>Messpegel für professionelle Gesundheitseinrichtungs-umgebungen</b>	<b>Übereinstimmungspegel</b>	<b>Elektromagnetische Umgebung - Hinweise</b>
Durch RF-Felder verursachte leitungsgebundene Störungen IEC / EN61000-4-6	3 Vrms 150 kHz - 80 MHz	3 Vrms	Tragbare und mobile RF-Kommunikationsgeräte dürfen nur unter Einhaltung des empfohlenen Mindestabstands in der Nähe des RadiForce-Monitors und seiner Komponenten (einschließlich Kabeln) betrieben werden. Dieser wird durch die Formel zur Berechnung der Frequenz des Senders ermittelt.  Empfohlener Mindestabstand $d = 1,2\sqrt{P}$
Elektromagnetische RF-Felder IEC / EN61000-4-3	6 Vrms ISM-Bänder zwischen 150 kHz und 80 MHz  3 V/m 80 MHz - 2,7 GHz	6 Vrms  3 V/m	$d = 1,2\sqrt{P}$ , 80 MHz - 800 MHz $d = 2,3\sqrt{P}$ , 800 MHz - 2,7 GHz  Hierbei steht „P“ für die in Watt (W) gemessene maximale Nennausgangsleistung des Senders, die der Senderhersteller empfiehlt, und „d“ für den empfohlenen Mindestabstand in Metern (m).  Die Feldstärken der fest eingestellten Sender gemäß der elektromagnetischen Standortmessung <sup>a)</sup> müssen niedriger als der Übereinstimmungspegel in jedem einzelnen Frequenzbereich <sup>b)</sup> sein.  Bei der Nutzung in der Nähe von Geräten, die mit folgendem Symbol gekennzeichnet sind, können Störungen auftreten.  
Hinweis 1	U <sub>T</sub> ist die Wechselstromspannung vor Anwendung des Messpegels.		
Hinweis 2	Bei 80 MHz und 800 MHz gilt der höhere Frequenzbereich.		
Hinweis 3	Leitlinien in Bezug auf leitungsgebundene Störungen durch RF-Felder oder elektromagnetische RF-Felder gelten möglicherweise nicht in allen Situationen. Die Ausbreitung elektromagnetischer Wellen wird durch die Absorption und Reflektion von Strukturen, Objekten und Menschen beeinflusst.		
Hinweis 4	Die ISM-Bänder zwischen 150 kHz und 80 MHz liegen im Bereich von 6,765 MHz bis 6,795 MHz, 13,553 MHz bis 13,567 MHz, 26,957 MHz bis 27,283 MHz und 40,66 MHz bis 40,70 MHz.		
a)	Die Feldstärken fest eingestellter Sender, wie zum Beispiel die Basisstationen für Funktelefone (Mobiltelefone / schnurlose Telefone), den mobilen Landfunk, Amateurfunk, Radio und Fernsehen können vorab nicht präzise bestimmt werden. Um die elektromagnetische Umgebung anhand fest eingestellter Sender zu bewerten, sollte eine elektromagnetische Standortmessung in Betracht gezogen werden. Falls die gemessene Feldstärke in der Umgebung, in der das Gerät benutzt wird, den geltenden RF-Übereinstimmungspegel überschreitet, muss der RadiForce-Monitor beobachtet werden, um einen ordnungsgemäßen Betrieb gewährleisten zu können. Wenn ein nicht ordnungsgemäßer Betrieb beobachtet wird, sind unter Umständen zusätzliche Maßnahmen erforderlich, wie zum Beispiel die Neuausrichtung oder Neupositionierung des Geräts.		
b)	Jenseits des Frequenzbereichs 150 kHz bis 80 MHz sollte die Feldstärke weniger als 3 V/m betragen.		

## Empfohlener Mindestabstand zwischen tragbaren oder mobilen RF-Kommunikationsgeräten und dem RadiForce-Monitor

Der Monitor ist für die Verwendung in einer elektromagnetischen Umgebung vorgesehen, in der Störungen durch elektromagnetische Strahlung kontrolliert werden. Der Kunde oder Benutzer des RadiForce-Monitors kann zur Verhinderung elektromagnetischer Störungen beitragen, indem er einen Mindestabstand zwischen tragbaren und mobilen RF-Kommunikationsgeräten (Sender) und dem RadiForce-Monitor einhält.

Die Störfestigkeit gegenüber nahen Feldern der folgenden RF-Drahtloskommunikationsgeräte wurde bestätigt:

Prüffrequenz (MHz)	Bandbreite <sup>a)</sup> (MHz)	Dienst <sup>a)</sup>	Modulation <sup>b)</sup>	Maximale Leistung (W)	Mindestabstand (m)	IEC / EN60601 Messpegel (V/m)	Übereinstimmungspegel (V/m)
385	380 - 390	TETRA 400	Pulsmodulation <sup>b)</sup> 18 Hz	1,8	0,3	27	27
450	430 - 470	GMRS 460, FRS 460	FM ±5 kHz Abweichung 1 kHz Sinus	2	0,3	28	28
710 745 780	704 - 787	LTE-Band 13, 17	Pulsmodulation <sup>b)</sup> 217 Hz	0,2	0,3	9	9
810 870 930	800 - 960	GSM 800 / 900, TETRA 800, iDEN 820 CDMA 850, LTE-Band 5	Pulsmodulation <sup>b)</sup> 18 Hz	2	0,3	28	28
1720 1845 1970	1700 - 1990	GSM 1800; CDMA 1900; GSM 1900; DECT; LTE-Band 1, 3, 4, 25; UMTS	Pulsmodulation <sup>b)</sup> 217 Hz	2	0,3	28	28
2450	2400 - 2570	Bluetooth, WLAN, 802.11 b/g/n, RFID 2450, LTE-Band 7	Pulsmodulation <sup>b)</sup> 217 Hz	2	0,3	28	28
5240 5500 5785	5100 - 5800	WLAN 802.11 a/n	Pulsmodulation <sup>b)</sup> 217 Hz	0,2	0,3	9	9

a) | Bei einigen Diensten sind nur die Uplink-Frequenzen enthalten.

b) | Träger werden unter Verwendung eines Rechtecksignals mit einem Tastverhältnis von 50 % moduliert.

Der Monitor ist für die Verwendung in einer elektromagnetischen Umgebung vorgesehen, in der Störungen durch elektromagnetische Strahlung kontrolliert werden. Bei anderen tragbaren und mobilen RF-Kommunikationsgeräten (Sender) gilt der unten aufgeführte empfohlene Mindestabstand zwischen tragbaren und mobilen RF-Kommunikationsgeräten (Sender) und dem RadiForce-Monitor, dieser richtet sich nach der maximalen Ausgangsleistung des Kommunikationsgeräts.

Maximale Nennausgangsleistung des Senders (W)	Empfohlener Mindestabstand entsprechend der Frequenz des Senders (m)		
	150 kHz bis 80 MHz $d = 1,2\sqrt{P}$	80 MHz bis 800 MHz $d = 1,2\sqrt{P}$	800 MHz bis 2,7 GHz $d = 2,3\sqrt{P}$
0,01	0,12	0,12	0,23
0,1	0,38	0,38	0,73
1	1,2	1,2	2,3
10	3,8	3,8	7,3
100	12	12	23

Bei Sendern, deren maximale Nennausgangsleistung nicht oben aufgeführt ist, kann der in Metern (m) gemessene empfohlene Mindestabstand „d“ anhand der Formel zur Berechnung der Frequenz des Senders ermittelt werden. „P“ steht hierbei für die maximale in Watt (W) gemessene Nennausgangsleistung des Senders, die der Senderhersteller empfiehlt.

Hinweis 1 | Bei 80 MHz und 800 MHz gilt der für einen höheren Frequenzbereich empfohlene Mindestabstand.

Hinweis 2 | Diese Hinweise können möglicherweise nicht in allen Situationen angewendet werden. Die Ausbreitung elektromagnetischer Wellen wird durch die Absorption und Reflektion von Strukturen, Objekten und Menschen beeinflusst.

Kabel	Länge
Signalkabel: PP300	3 m
Signalkabel: PP028	0,28 m
Signalkabel: DD300DL	3 m
USB-Kabel: UU300	3 m
Netzkabel (mit Erdung)	3 m



## **EIZO Corporation**

153 Shimokashiwano, Hakusan, Ishikawa 924-8566 Japan

## **EIZO GmbH** EC REP

Carl-Benz-Straße 3, 76761 Rülzheim, Germany

## **艺卓显像技术(苏州)有限公司**

中国苏州市苏州工业园区展业路 8 号中新科技工业坊 5B

## **EIZO Limited** UK Responsible Person

1 Queens Square, Ascot Business Park, Lyndhurst Road,  
Ascot, Berkshire, SL5 9FE, UK

## **EIZO AG** CH REP

Moosacherstrasse 6, Au, CH-8820 Wädenswil, Switzerland

[www.eizoglobal.com](http://www.eizoglobal.com)

Copyright © 2023 EIZO Corporation. All rights reserved.



00N0N386A4  
IFU-MX315W

1st Edition - February 20th, 2023 Printed in Japan.