

Dodatne informacije za model MammoDuo



Ta izdelek vsebuje dva monitorja, nameščena na namenskem stojalu. Nekatere metode, ki se uporabljajo za ravnanje s tem izdelkom, se lahko razlikujejo od tistih, opisanih v Navodilih za uporabo. Pred uporabo izdelka, natančno preberite ta dokument in Navodila za uporabo, da zagotovite pravilno uporabo tega izdelka.

PREVIDNOSTNI UKREPI

OPOZORILO

Enoto prenašajte, oziroma namestite skladno z navedenimi načini.

Njegov padec lahko povzroči telesne poškodbe ali poškodbo opreme. Prepričajte se, da upoštevate naslednje.

- Pri razpakiranju in/ali prenašanju monitorja, zagotovite, da to storita vsaj dve osebi.
- Primite in trdno držite dno in ročaj monitorja.



Pri odstranjevanju monitorja s stojala, zagotovite, da to storita dve osebi.

Če odstranite samo enega od obeh monitorjev iz stojala, bo izdelek izredno nestabilen. Če delate na izdelku v nestabilnem stanju, ga lahko prevrnete, kar lahko povzroči poškodbe ali škodo na opremi.

Vsebina paketa

Naslednji deli so priloženi skupaj z izdelkom. Prepričajte se, da paket vsebuje vse te dele. Če kateri koli od teh delov manjka, se obrnite na prodajalca ali lokalnega predstavnika EIZO.

RX560

- Monitor
(2 monitorja, stojalo)
- 2 električna kabla
- Digitalni signalni kabel: 2 x PP300
DisplayPort - DisplayPort
- Digitalni signalni kabel: 1 x PP100
DisplayPort - DisplayPort
- Digitalni signalni kabel: 2 x DD300DL
DVI - DVI (dvojna povezava)
- Kabel USB: 2 x UU300
- EIZO LCD Utility Disk (CD-ROM)
- Navodila za uporabo
- Dodatne informacije za model MammoDuo
(ta dokument)

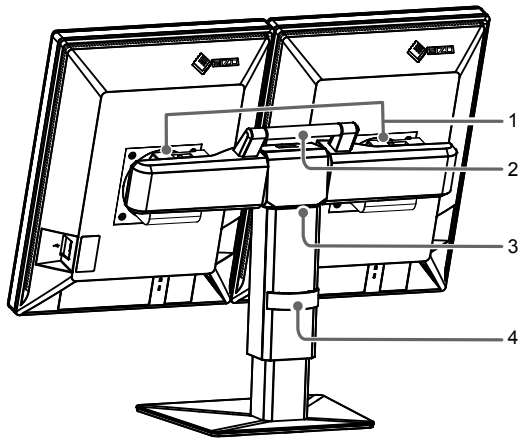
GX560

- Monitor
(2 monitorja, stojalo)
- 2 električna kabla
- Digitalni signalni kabel: 4 x PP300
DisplayPort - DisplayPort
- Digitalni signalni kabel: 1 x PP100
DisplayPort - DisplayPort
- Kabel USB: 4 x UU300
- EIZO LCD Utility Disk (CD-ROM)
- Navodila za uporabo
- Dodatne informacije za model MammoDuo
(ta dokument)

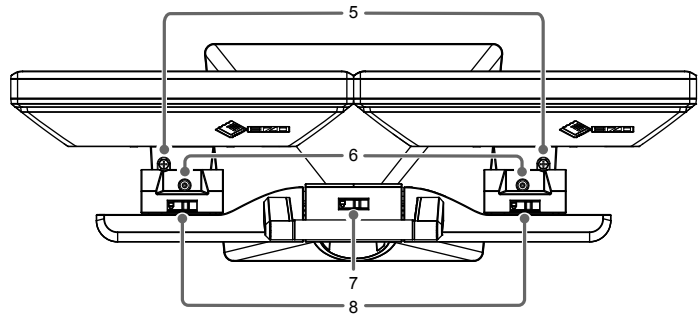
Ukazi in funkcije

Za informacije o imenih delov in funkcijah monitorja glejte »Ukazi in funkcije« v Navodilih za uporabo.

Vzratni pogled



Pogled od zgoraj



1. Namestitvena enota	Monitor poveže s stojalom.
2. Ročaj	Ta ročaj se uporablja za prevoz.
3. Stojalo	Stojalo vam omogoča: <ul style="list-style-type: none"> • Prilagoditi položaj in vodoravni kot vsakega monitorja. • Prilagoditi navpični/vodoravni kot in višino celotnega monitorja.
4. Držalo za kable	Drži kable monitorja.
5. Rotacijski vijak	Z vrtenjem tega vijaka lahko vsak zaslon monitorja obrnete v smeri urinega kazalca ali v nasprotni smeri urinega kazalca, da prilagodite velikost prostora med monitorji.
6. Vrtljivi zaporni vijak	Z zategovanjem tega vijaka se zaklene vodoravni kot. <p>Opomba</p> <ul style="list-style-type: none"> • Vijak pred odpremo ni zaklenjen.
7. Nagibna ključavnica	Zaklene navpični kot monitorja na 0°. <p>☐ : Zaklenjeno, ☑ : Sproščeno</p> <p>Opomba</p> <ul style="list-style-type: none"> • Kot je pred odpremo zaklenjen na 0°. Če želite spremeniti kot nagiba monitorja, sprostite ključavnico. • Pri prevozu izdelka nastavite navpični kot monitorja na 0° in uporabite zaklep nagiba. To pomaga olajšati prevoz izdelka.
8. Ključavnica za pritrditev	Zaklene namestitveno enoto na stojalo. <p>Če želite odstraniti namestitveno enoto iz stojala, sprostite ključavnico za pritrditev.</p> <p>☐ : Zaklenjeno, ☑ : Sproščeno</p>

Namestitev/povezava

● Pred namestitvijo izdelka

Natančno preberite »PREVIDNOSTNE UKREPE« v tem dokumentu, tako kot »PREVIDNOSTNE UKREPE« v Navodilih za uporabo.

Zahteve za namestitev

Pri namestitvi tega izdelka se prepričajte, da je na straneh, na hrbtni in zgornji strani monitorja dovolj prostora.

Pozor

- Monitor postavite tako, da zaslon ni izpostavljen moteči svetlobi.

● Povezovanje kablov

Za informacije o združljivih ločljivostih monitorja glejte »Združljive ločljivosti« v Navodilih za uporabo.

1. Povežite signalne kable.

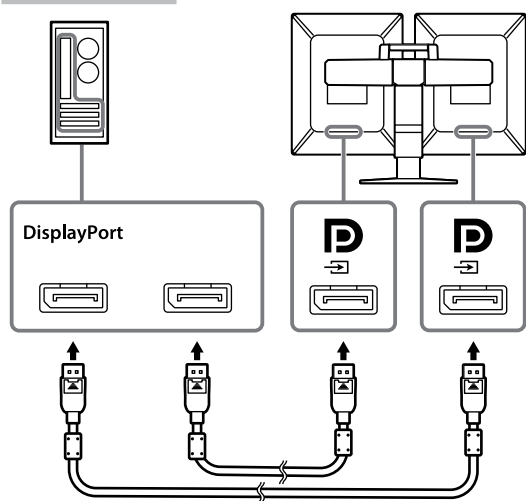
Preverite oblike priključkov in priključite kable. Po priključitvi kabla DVI privijte pritrdilne elemente, da pritrdite priključek.

Pozor

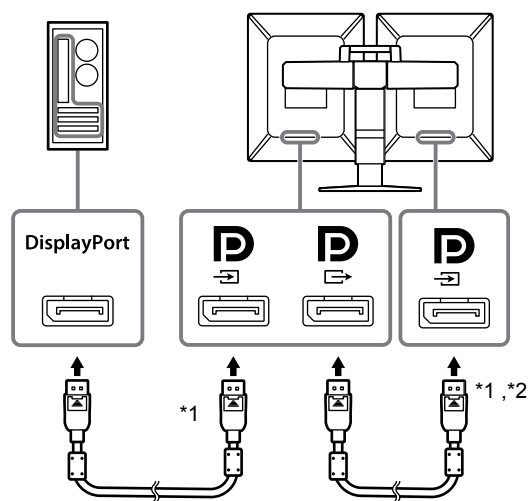
- Prepričajte se, da boste uporabili kable, pritrjene na izdelek.
- DisplayPort priključki monitorja so sestavljeni iz vhodnih in izhodnih priključkov. Ko monitor priključite na osebni računalnik, kabel priključite na vhodni priključek.
- Če želite vzpostaviti povezavo v marjetično verigo, morate različico DisplayPort nastaviti na »1.2«. Za podrobnosti o izvedbi namestitve glejte Navodila za namestitev (na CD-ROM-u).
- Obiščite spletno mesto EIZO za informacije o monitorjih in grafičnih ploščah, ki jih lahko uporabite za povezavo v marjetično verigo: <http://www.eizoglobal.com>
- Preden uporabite povezavo v marjetično verigo, odstranite pokrov izhodnega priključka na monitorju, ki oddaja signale.

Primeri povezave:

Povezava vsakega monitorja z osebnim računalnikom



Vzpostavitev povezave v marjetično verigo

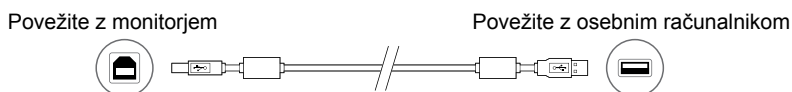


*1 za GX560, povežite z 1.

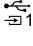
*2 uporabite priloženo "PP100".


2. Priključite električni kabel v električno vtičnico in električni priključek na monitorju.

3. Priključite kabel USB, ko uporabljate RadiCS/RadiCS LE.



Pozor

- Če želite izvesti nadzor kakovosti monitorja za GX560, povežite osebni računalnik z RadiCS/RadiCS LE, nameščenim na . Oglejte si »2-2. Povezovanje kablov« v Navodilih za uporabo o tem, kako povezati kable.
-

4. Dotaknite se  na sprednji strani monitorja, da vklopite monitor.
Kazalnik stikala za vklop zasveti zeleno.
 5. Vklopite osebni računalnik.
Prikaže se slika na zaslonu.
-

Opomba

- Če monitor ne deluje pravilno, glejte »Težava - ni slike« v Navodilih za uporabo.
-

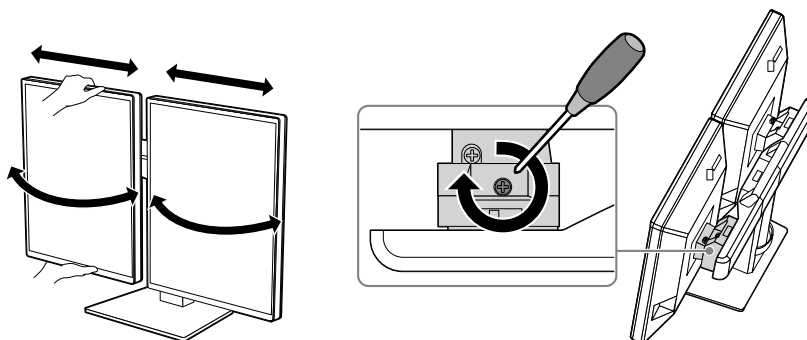
● Prilagajanje položaje vsakega monitorja

1. Prilagodite vrtljivi in vodoravni položaj.

Z obema rokama držite zgornji in spodnji del monitorja, prilagodite kot in položaj vsakega monitorja posebej. Vrtljivi kot lahko zaklenete tako, da zavrtite vrtljivi zaporni vijak v smeri urinega kazalca, da ga zategnete.

Opomba

- Vrtljivi zaklepni vijak se pred odpremo ne zaklene.
-

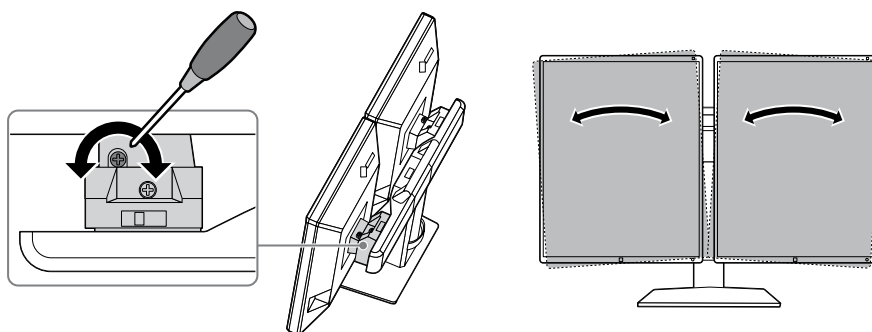


2. Prilagodite rotacijo.

Prostor med monitorji lahko odpravite z vrtenjem rotacijskega vijaka. Prilagodite po potrebi.

Pozor

- Ne izvajajte rotacije tako, da ročno premikate monitorja.
-

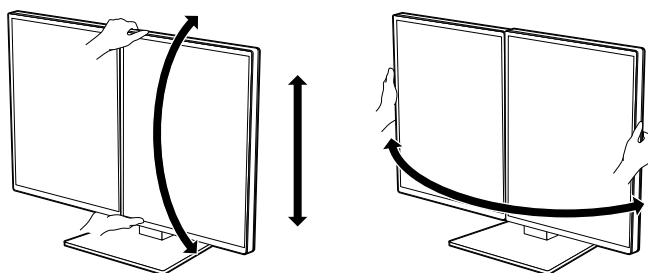


Opomba

- Uporabite (#2) izvijač s križno glavo Phillips za vrtljivi zaporni vijak in za rotacijski vijak.
-

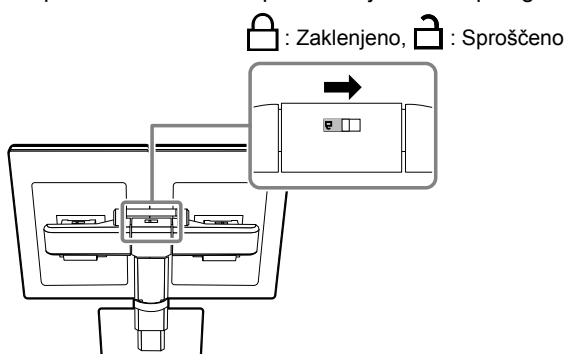
● Prilagajanje višine in kota zaslona

Če oba monitorja držite skupaj, kot na spodnji sliki, prilagodite višino zaslona in navpični kot.



Pozor

- Nagibna ključavnica se pred odpremo zaklene. Po sprostitvi ključavnice prilagodite navpični kot zaslona.



- Po nastavitvi višine in navpičnega kota speljite kable skozi držalo za kable.

Reference

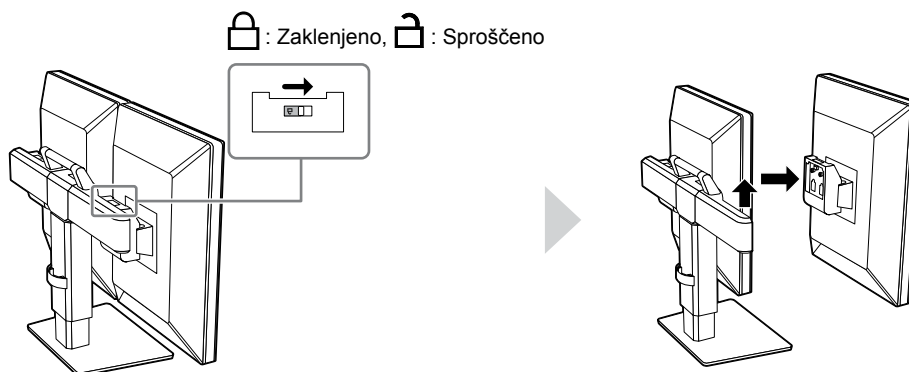
● Odstranjevanje monitorja

V primeru, ko na monitor namestite izbirni RadiLight, odstranite monitor s stojala.

Pozor

- Če odstranite samo enega od obeh monitorjev iz stojala, bo izdelek izredno nestabilen. Če delate na izdelku v nestabilnem stanju, ga lahko prevrnete, kar lahko povzroči poškodbe ali škodo na opremi. Zagotovite, da to storita dve osebi.

Odstranite monitor s stojala po tem, ko ste sprostiti ključavnico za pritrditev.

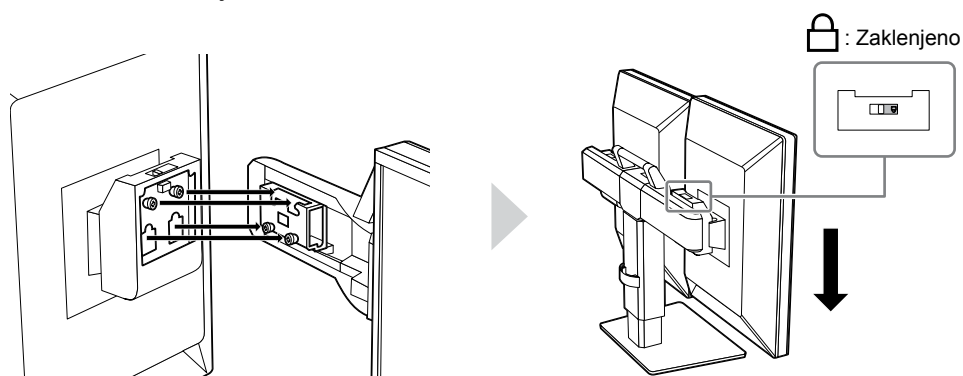


Opomba

- Za informacije o postopku pritrditve glejte Navodila za uporabo RadiLight.

● Namestitev monitorja

Monitor namestite na stojalo.



Pozor

- Preverite, če je kazalnik ključavnice za pritrditev v zaklenjenem položaju.

Mehanske specifikacije (RX560 in GX560)

Dimenzije (Š x V x G)	709,0 mm x 476,0 mm - 566,0 mm x 225,0 mm (Nagib: 0°, vrtljivo (vsak monitor): 0°) 696,5 mm x 476,0 mm - 566,0 mm x 237,1 mm (Nagib: 0°, vrtljivo (vsak monitor): 15°)
Neto teža	RX560: 17,3 kg GX560: 17,1 kg
Nastavitev višine	90 mm (Nagib: 0°)
Nagib	25° navzgor, 5° navzdol
Vrtljiv (skupaj)	40°
Vrtljivo (vsak monitor)	15°

