

Ďalšie informácie pre model MammoDuo



Tento výrobok pozostáva z dvoch monitorov namontovaných na samostatnom stojane. Niektoré postupy manipulácie s týmto výrobkom sa líšia od postupov opísaných v návode na použitie. Pred použitím tohto výrobku si dôsledne prečítajte tento dokument a návod na použitie, aby ste výrobok používali správne.

BEZPEČNOSTNÉ OPATRENIA

VÝSTRAHA

Zariadenie prenášajte alebo umiestňujte v súlade so správnymi určenými postupmi.

Pri spadnutí zariadenia môže dôjsť k požiaru alebo poškodeniu zariadenia. Riad'te sa týmito pokynmi.



- Vybaloovanie a/alebo prenášanie monitora by mali vykonávať aspoň dve osoby.
- Pevne uchop'te a drž'te spodný okraj a rukoväť monitora.

Odmontovanie monitora zo stojana musia vykonať dvaja ľudia.

Po odmontovaní iba jedného monitora zo stojana sa výrobok stane extrémne nestabilný. Pri práci s nestabilným výrobkom môže dôjsť k jeho prevrátaniu s následkom zranenia obsluhy alebo poškodenia vybavenia.

Obsah balenia

S výrobkom sa dodávajú nasledujúce položky. Skontrolujte, či sa v balení nachádzajú všetky. Ak ktorákoľvek chýba, kontaktujte svojho dodávateľa alebo miestneho zástupcu spoločnosti EIZO.

RX560

- Monitor (monitor x 2, stojan)
- Napájací kábel x 2
- Digitálny signálový kábel: PP300 x 2 DisplayPort - DisplayPort
- Digitálny signálový kábel: PP100 x 1 DisplayPort - DisplayPort
- Digitálny signálový kábel: DD300DL x 2 DVI - DVI (dual link)
- USB kábel: UU300 x 2
- EIZO LCD Utility Disk (CD-ROM)
- Návod na použitie
- Ďalšie informácie pre model MammoDuo (tento dokument)

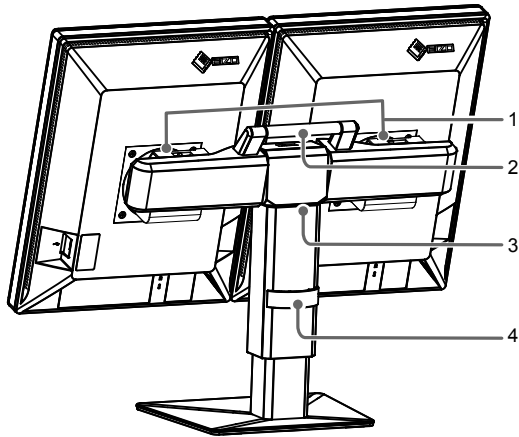
GX560

- Monitor (monitor x 2, stojan)
- Napájací kábel x 2
- Digitálny signálový kábel: PP300 x 4 DisplayPort - DisplayPort
- Digitálny signálový kábel: PP100 x 1 DisplayPort - DisplayPort
- USB kábel: UU300 x 4
- EIZO LCD Utility Disk (CD-ROM)
- Návod na použitie
- Ďalšie informácie pre model MammoDuo (tento dokument)

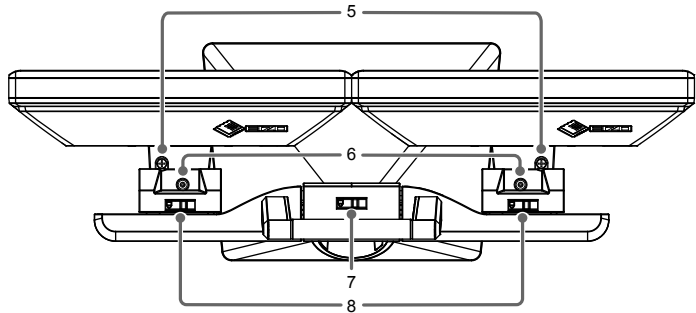
Ovládacie prvky a funkcie

Informácie o názvoch súčastí a funkciách monitora nájdete v návode na použitie v sekcii Ovládacie prvky a funkcie.

Pohľad zozadu



Pohľad zhora



1. Montážna jednotka	Slúži na pripojenie monitora k stojanu.
2. Rukoväť	Táto rukoväť sa používa na prenášanie.
3. Stojan	Stojan umožňuje: <ul style="list-style-type: none"> • upraviť pozíciu a vodorovný uhol každého monitora • upraviť zvislý/vodorovný uhol a výšku celého monitora
4. Držiak na káble	Drží káble monitora.
5. Skrutka na otáčanie	Otáčaním tejto skrutky je možné otočiť obrazovku každého monitora v smere alebo proti smeru hodinových ručičiek a upraviť tak šírku medzery medzi monitorami.
6. Uzamykacia skrutka otáčania	Utiahnutím tejto skrutky uzamknete vodorovný uhol. <p>Poznámka</p> <ul style="list-style-type: none"> • Táto skrutka nie je pred dodaním uzamknutá.
7. Zámka sklonu	Slúži na uzamknutie zvislého uhla monitora na 0°. <p>☰ : Uzamknuté, ☱ : Uvoľnené</p> <p>Poznámka</p> <ul style="list-style-type: none"> • Uhol je pred dodaním uzamknutý na 0°. Ak chcete upraviť uhol naklonenia monitora, uvoľnite zámku. • Pri preprave výrobku nastavte uhol monitora na 0° a uzamknite zámku sklonu. Zjednodušíte tak prepravu výrobku.
8. Zámka montážnej jednotky	Slúži na uzamknutie montážnej jednotky k stojanu. Ak chcete odmontovať montážnu jednotku od stojanu, zámku uvoľnite. <p>☰ : Uzamknuté, ☱ : Uvoľnené</p>

Inštalácia / zapojenie

● Pred inštaláciou výrobku

Dôsledne si prečítajte BEZPEČNOSTNÉ OPATRENIA v tomto dokumente aj návode na použitie.

Požiadavky na montáž

Pri montáži výrobku dbajte na to, aby bol v blízkosti bočných strán a tiež okolo zadnej a hornej strany monitora dostatok priestoru.

Pozor

- Monitor umiestnite tak, aby na obrazovku nedopadalo prudké svetlo.

● Pripojenie káblov

Informácie o kompatibilných rozlíšeniach monitora nájdete v návode na použitie v sekcii Kompatibilné rozlíšenia.

1. Pripojte signálové káble.

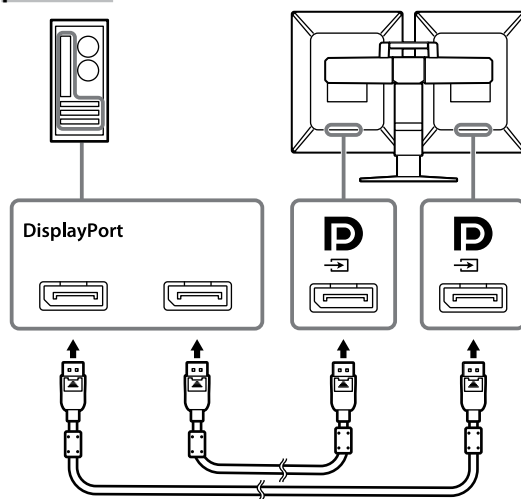
Skontrolujte tvar konektorov a pripojte káble. Po pripojení DVI kábla zatahnutím upevňovacích skrutiek zapojte konektor.

Pozor

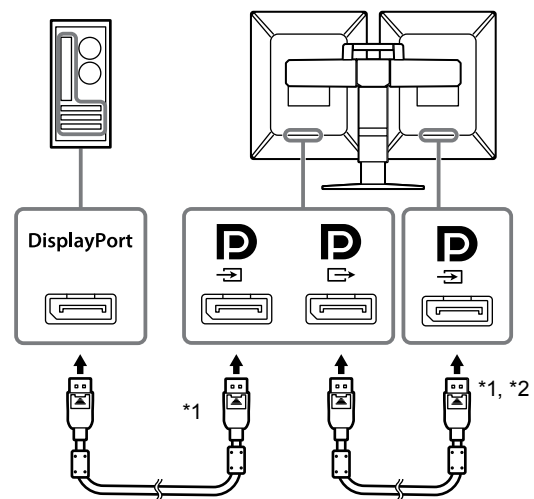
- Uistite sa, že používate káble pripojené k výrobku.
- Konektory DisplayPort na monitore pozostávajú zo vstupných a výstupných konektorov. Monitor pripojíte k počítaču zapojením kábla do vstupného konektora.
- Ak chcete nastaviť reťazové pripojenie, musíte nastaviť verziu rozhrania DisplayPort na 1.2. Viac o nastavení sa dozviete v inštaláčnej príručke (na disku CD-ROM).
- Informácie o monitoroch a grafických kartách, ktoré je možné použiť na reťazové pripojenie, nájdete na webe spoločnosti EIZO: <http://www.eizoglobal.com>
- Pred použitím reťazového pripojenia odstráňte kryt z výstupného konektora na monitore, ktorý je zdrojom signálov.


Príklady pripojení:

Pripojenie jednotlivých monitorov k počítaču



Nastavenie reťazového pripojenia

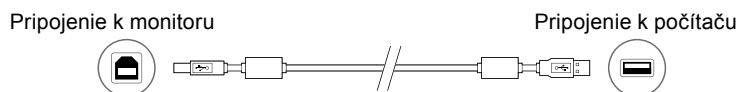


*1 V prípade výrobku GX560 pripojte k rozhraniu .

*2 Použite priložený kábel PP100.

2. Zapojte napájací kábel do zásuvky a napájacieho konektora na monitore.

3. Ak používate program RadiCS / RadiCS LE, pripojte USB kábel.



Pozor

- Ak chcete vykonať kontrolu kvality monitora GX560, pripojte počítač s nainštalovaným programom RadiCS / RadiCS LE v umiestnení 1. Postup, ako pripojiť káble, nájdete v návode na použitie v sekcii 2-2. Pripojenie káblov.

4. Zapnite monitor dotknutím sa tlačidla  na jeho prednej strane.

Indikátor napájania monitora sa rozsvieti na zeleno.

5. Zapnite počítač.

Na obrazovke sa objaví obraz.

Poznámka

- Ak monitor nefunguje správne, pozrite si v návode na použitie sekcii Problém – Nie je obraz.

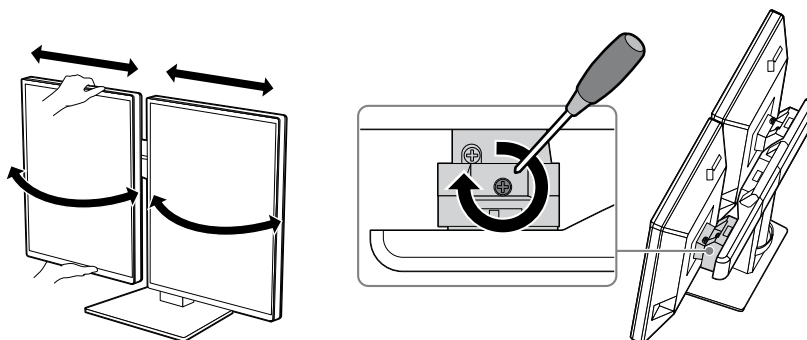
● Úprava polohy jednotlivých monitorov

1. Upravte sklon a vodorovnú polohu.

Uchopením monitora za horný a dolný okraj dvoma rukami upravte uhol a pozíciu každého monitora zvlášť. Uhol sklonu je možné uzamknúť dotiahnutím uzamykacej skrutky otáčania v smere hodinových ručičiek.

Poznámka

- Uzamykacia skrutka otáčania nie je pred dodaním uzamknutá.

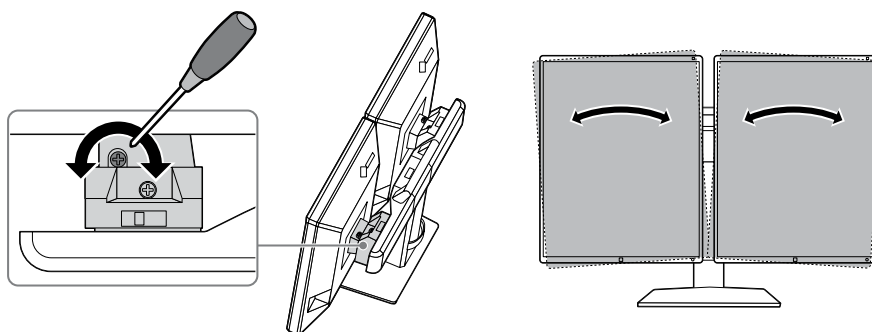


2. Upravte otočenie.

Medzeru medzi monitorami je možné eliminovať otočením skrutky na otáčanie. Upravte podľa potreby.

Pozor

- Monitory neotáčajte rukou.

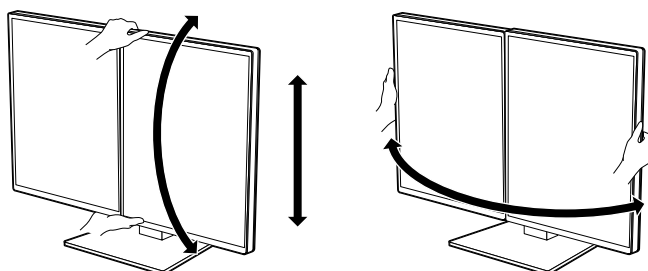


Poznámka

- Na uzamykaciu skrutku sklonu a otáčania použite krížový skrutkovač č. 2.

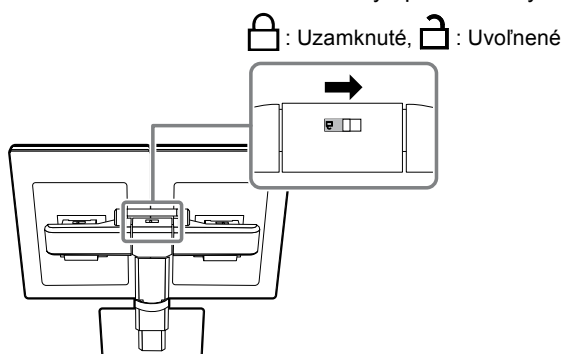
● Nastavenie výšky a uhla obrazovky

Uchopte monitory spolu podľa nasledujúceho obrázka a upravte výšku a zvislý uhol obrazovky.



Pozor

- Zámka sklonu je pred dodaním uzamknutá. Po uvoľnení zámky upravte zvislý uhol obrazoviek.



- Po nastavení výšky a zvislého uhla prevlečte káble cez držiak na káble.

Referencia

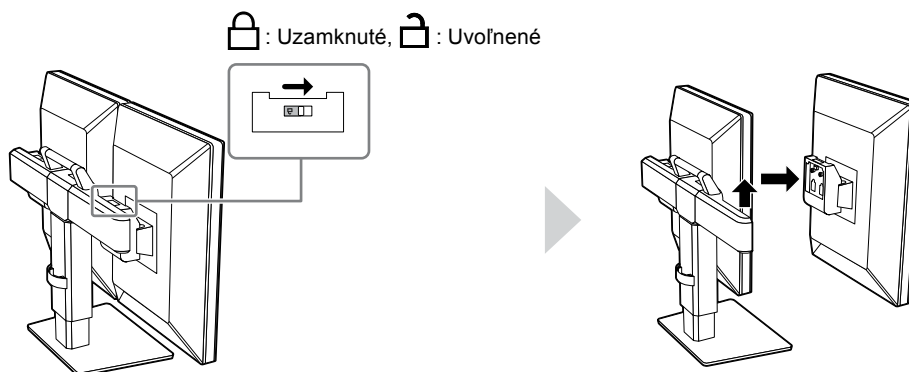
● Odmontovanie monitora

V prípade, keď na monitor namontujete voliteľné svetlo RadiLight, odmontujte monitor zo stojanu.

Pozor

- Po odmontovaní iba jedného monitora zo stojana sa výrobok stane extrémne nestabilný. Pri práci s nestabilným výrobkom môže dôjsť k jeho prevráteniu s následkom zranenia obsluhy alebo poškodenia vybavenia. Je potrebné využiť dvoch ľudí.

Odstráňte monitor zo stojana po uvoľnení zámky montážnej jednotky.

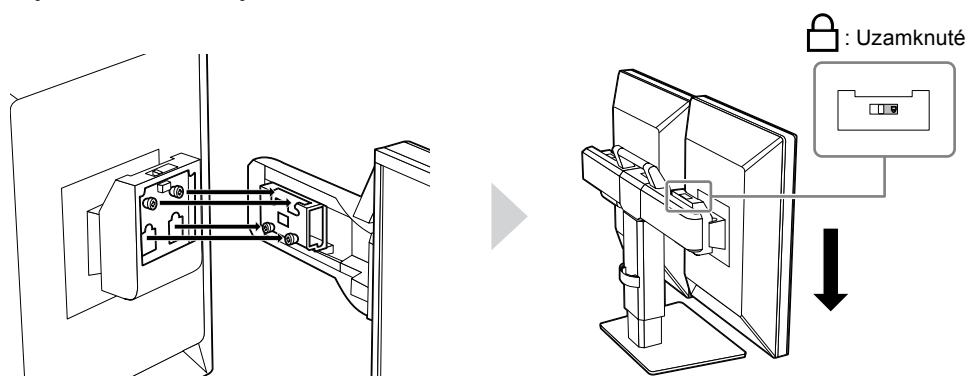


Poznámka

- Informácie o postupe montáže nájdete k návode na použitie svetla RadiLight.

● Montáž monitora

Namontujte monitor na stojan.



Pozor

- Skontrolujte, či je indikátor zámky montážnej jednotky v uzamknutej polohe.

Mechanické špecifikácie (RX560 a GX560)

Rozmery (Š × V × H)	709,0 mm × 476,0 mm – 566,0 mm × 225,0 mm (Sklon: 0°, otočenie (každý monitor) : 0°) 696,5 mm × 476,0 mm – 566,0 mm × 237,1 mm (Sklon: 0°, otočenie (každý monitor) : 15°)
Čistá hmotnosť	RX560: 17,3 kg GX560: 17,1 kg
Nastavenie výšky	90 mm (sklon: 0°)
Sklon	Nahor 25°, nadol 5°
Otočenie (celkove)	40°
Otočenie (každý monitor)	15°

