

Lisätietoja MammoDuo-mallista



Tuotteessa on kaksi näyttöä, jotka on kiinnitetty erilliseen telineeseen. Jotkin tämän tuotteen käsittelytavat eroavat käyttöohjeissa kuvatuista käsittelytavoista. Varmista tuotteen asianmukainen käyttö lukemalla tämä asiakirja ja käyttöohjeet huolellisesti ennen tuotteen käyttöä.

VAROTOIMET

VAROITUS

Nosta laitetta tai sijoita se asianmukaisten menetelmien mukaan.

Laitteen pudottaminen voi aiheuttaa loukkaantumisen tai vaurioittaa laitetta.

Noudata seuraavia ohjeita.

- Näytön purkamiseen pakkauksesta ja/tai nostoon tarvitaan vähintään kaksi henkilöä.
- Pidä kiinni tukevasti näytön pohjasta ja kahvasta.



Kun näyttö irrotetaan telineestä, tarvitaan kahta henkilöä.

Jos vain toinen näytöistä irrotetaan telineyksiköstä, tuotteesta tulee epävaka. Jos tuotetta käytetään sen ollessa epävaka, tuote voi kaatua ja aiheuttaa loukkaantumisen tai laite voi vaurioitua.

Pakkauksen sisältö

Seuraavat kohteet toimitetaan tuotteen mukana. Tarkasta, että kaikki kohteet löytyvät pakkauksesta. Jos jokin niistä puuttuu, ota yhteys jälleenmyyjääsi tai paikalliseen EIZO-edustajaasi.

RX560

- Näyttö
(Näyttö x 2, teline)
- Virtajohto x 2
- Digitaalinen signaalikaapeli: PP300 x 2
DisplayPort–DisplayPort
- Digitaalinen signaalikaapeli: PP100 x 1
DisplayPort–DisplayPort
- Digitaalinen signaalikaapeli: DD300DL x 2
DVI–DVI (dual link)
- USB-kaapeli: UU300 x 2
- EIZO LCD Utility Disk (CD-ROM)
- Käyttöohjeet
- Lisätietoja MammoDuo-mallista (tämä asiakirja)

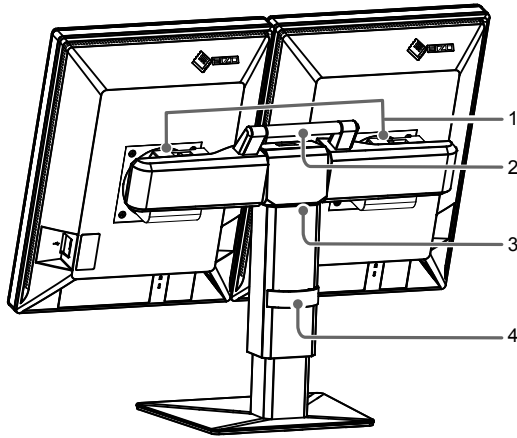
GX560

- Näyttö
(Näyttö x 2, teline)
- Virtajohto x 2
- Digitaalinen signaalikaapeli: PP300 x 4
DisplayPort–DisplayPort
- Digitaalinen signaalikaapeli: PP100 x 1
DisplayPort–DisplayPort
- USB-kaapeli: UU300 x 4
- EIZO LCD Utility Disk (CD-ROM)
- Käyttöohjeet
- Lisätietoja MammoDuo-mallista (tämä asiakirja)

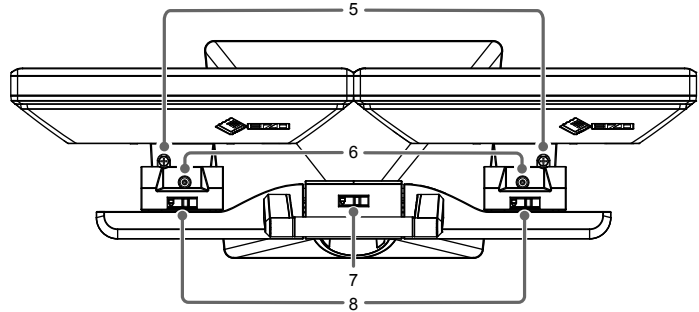
Säädöt ja toiminnot

Saat lisätietoja näytön osien nimistä ja toiminnoista katsomalla käyttöohjeiden kohdan ”Säädöt ja toiminnot”.

Näkymä takaa



Näkymä ylhäältä



1. Kiinnityskohta	Liittää näytön telineeseen.
2. Kahva	Käytä tätä kahvaa kuljetukseen.
3. Teline	Telineen avulla voit <ul style="list-style-type: none"> • säätää molempien näyttöjen asentoa ja kulmaa vaakasuunnassa • säätää koko näytön kulmaa pysty- ja vaakasuunnassa sekä korkeutta.
4. Kaapelinpidin	Pitää näytön kaapelit kiinni.
5. Kääntöruuvi	Tätä ruuvia kääntämällä kumpaakin näyttöä voidaan kääntää myötä- ja vastapäivään näyttöjen välissä olevan tilan säätämiseksi.
6. Käännön lukitusruuvi	Tämän ruuvin kiristäminen lukitsee kulman vaakasuunnassa. Huomautus <ul style="list-style-type: none"> • Ruuvi on jätetty lukitsematta ennen toimitusta.
7. Kallistuksen lukitus	Lukitsee näytön kulman pystysuunnassa 0°:seen. <input type="checkbox"/> : Lukittu, <input checked="" type="checkbox"/> : Vapautettu Huomautus <ul style="list-style-type: none"> • Kulma on lukittu 0°:seen ennen toimitusta. Voit muuttaa näytön kallistuskulmaa vapauttamalla lukituksen. • Kun laitetta kuljetetaan, aseta näytön kulma pystysuunnassa 0°:seen ja käytä kallistuksen lukitusta. Tämä helpottaa tuotteen kuljettamista.
8. Kiinnityksen lukitus	Kiinnityskappaleen lukitseminen telineeseen. Irrota kiinnityskappale telineestä vapauttamalla kiinnityksen lukitus. <input type="checkbox"/> : Lukittu, <input checked="" type="checkbox"/> : Vapautettu

Asennus / Liitäntä

● Ennen laitteen asennusta

Lue huolellisesti tämän asiakirjan ja käyttöohjeiden kohta "VAROTOIMET".

Asennusvaatimukset

Kun näyttö asennetaan, varmista, että näytön sivuilla, takana ja yläpuolella on riittävästi tilaa.

Huomio

- Sijoita näyttö niin, että näyttöruutuun ei osu valoa.

● Liitiskaapelit

Saat lisätietoja näytön yhteensopivista tarkkuuksista katsomalla käyttöohjeiden kohdan "Yhteensopivat tarkkuudet".

1. Liitä signaalikaapelit.

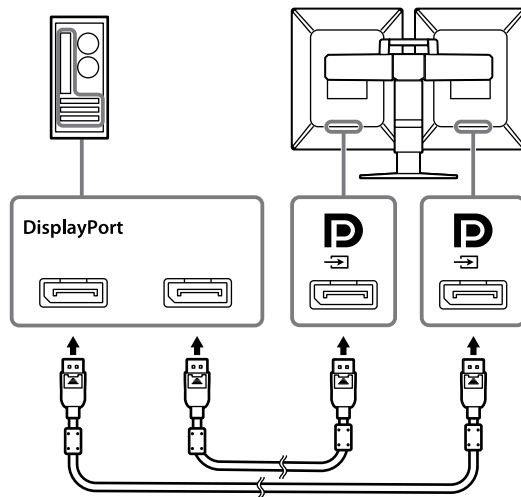
Tarkasta liittimien muoto ja liitä kaapelit. Kiristä kiinnittimet DVI-kaapelin liittämisen jälkeen lukitaksesi liittimen.

Huomio

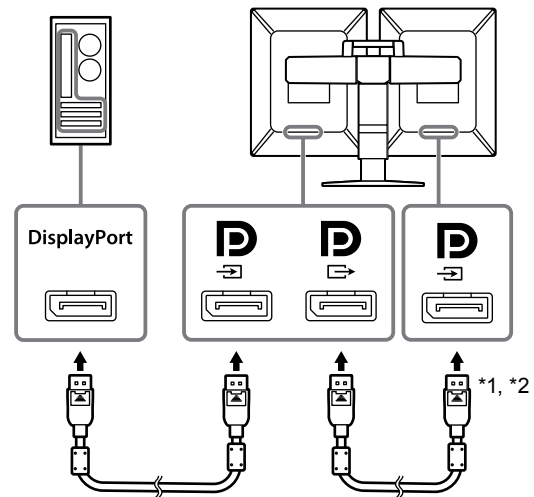
- Käytä vain tuotteeseen liitettyjä kaapeleita.
- Näytössä on DisplayPort-tuloliitin ja -lähtöliitin. Kun näyttö liitetään PC:hen, liitä kaapeli tuloliittimeen.
- Jonoliitännän asettamista varten DisplayPort-versioksi on asetettava 1.2. Katso lisätietoja asennuksesta asennusoppaasta (CD-ROM).
- Käy EIZO-verkkosivuilla, jos haluat lisätietoja näytöistä ja grafiikkakorteista, joita voi käyttää jonoliitännään: <http://www.eizoglobal.com>
- Ennen kuin teet jonoliitännän, poista suojaus signaaleja lähettävän näytön lähtöliittimestä.


Liitäntäesimerkkejä:

Näyttöjen liittäminen PC:hen



Jonoliitännän asettaminen

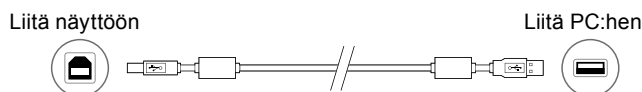


*1 Liitä GX560 kohauteeseen .

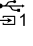
*2 Käytä liitettyä PP100-kaapelia.


2. Kytke virtajohto pistorasiaan ja virtaliitin näyttöön.

3. Liitä USB-kaapeli, jos käytät RadiCS- / RadiCS LE -ohjelmistoa.



Huomio

- Jotta voit suorittaa näytön laadunvalvonnan GX560-tuotteelle, liitä PC, kun RadiCS- / RadiCS LE -ohjelma on asennettuna seuraavaan: . Katso käyttöohjeiden 2-2. Liitoskaapelit -kohdasta ohjeet kaapelien liittämiseen.

4. Kosketa  näytön etuosassa kytkeäksesi näytön virran päälle.
Näytön virran merkkivalo palaa vihreänä.
5. Käynnistä PC.
Näyttöön tulee kuva.

Huomautus

- Jos näyttö ei toimi oikein, katso käyttöohjeiden kohta "Ei kuvaa -ongelma".

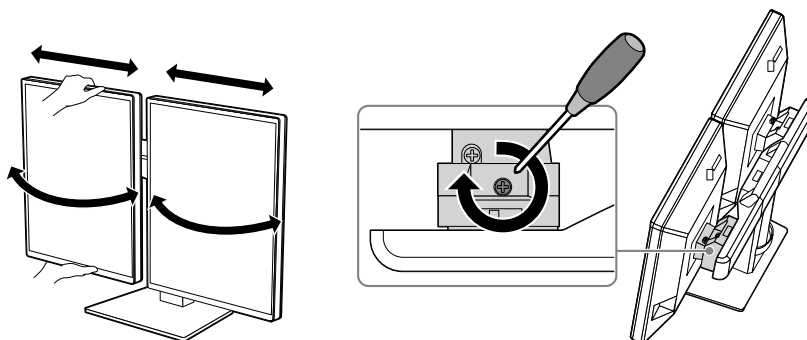
● Näyttöjen asennon säätö

1. Säädä kääntöä ja vaakasuuntaista asentoa.

Pidä kiinni näytön ylä- ja alaosasta molemmilla käsillä ja säädä kummankin näytön kulmaa ja asentoa erikseen. Kääntökulma voidaan lukita kiristämällä käännön lukitusruuvia kääntämällä sitä myötäpäivään.

Huomautus

- Käännön lukitusruuvi on jätetty lukitsematta ennen toimitusta.

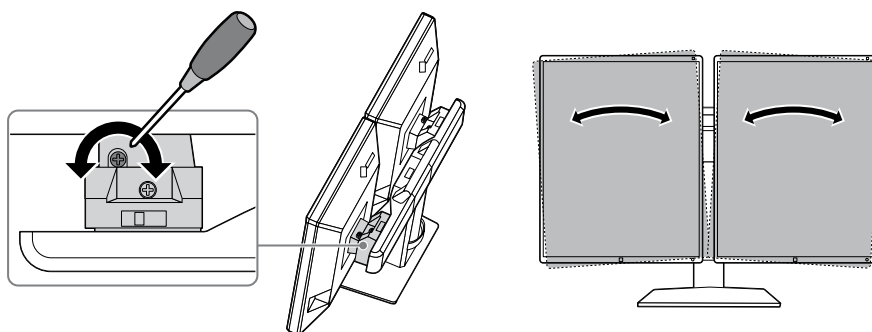


2. Kääntämisen säätö.

Näyttöjen välissä oleva tila voidaan poistaa kääntämällä kääntöruuvia. Säädä tarvittaessa.

Huomio

- Älä käännä näyttöjä liikuttamalla niitä käsin.

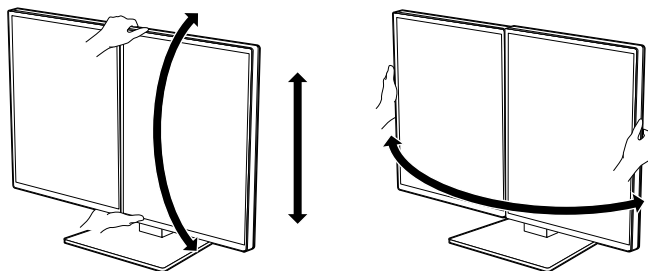


Huomautus

- Käytä ristipääruuvitaltaa (#2) käännön lukitusruuviin ja kääntöruuviin.

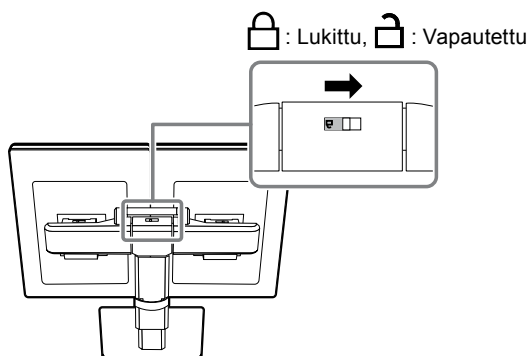
● Näytön korkeuden ja kulman säätäminen

Pidä molemmat näytöt yhdessä seuraavan kuvan mukaisesti ja säädä näytön korkeutta ja kulmaa pystysuunnassa.



Huomio

- Kallistuksen lukitus on lukittu ennen toimitusta. Säädä näyttöjen kulmaa pystysuunnassa, kun olet vapauttanut lukituksen.



- Kun korkeus ja kulma pystysuunnassa on säädetty, vedä kaapelit kaapelinpitimen läpi.

Viite

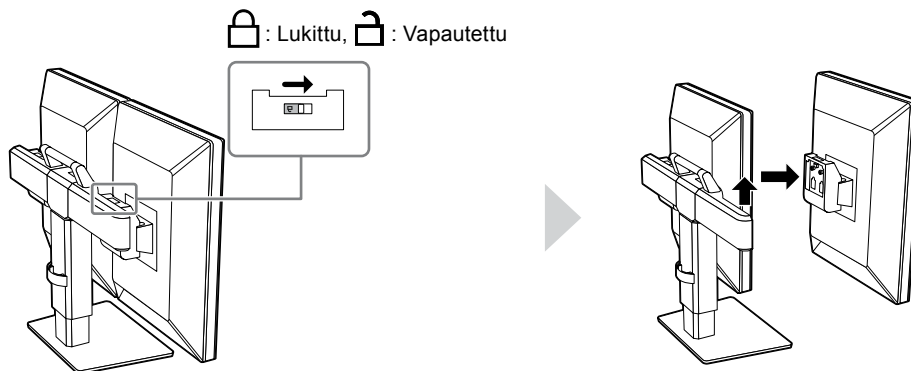
● Näytön irrottaminen

Jos kiinnität RadiLight-lisävarusteen näyttöön, irrota näyttö telineestä.

Huomio

- Jos vain toinen näyttöistä irrotetaan telineestä, tuotteesta tulee epävaka. Jos tuotetta käytetään sen ollessa epävaka, tuote voi kaatua ja aiheuttaa loukkaantumisen tai laite voi vaurioitua. Tarvitaan kaksi henkilöä.

Irrota näyttö telineestä, kun olet vapauttanut kiinnityksen lukituksen.

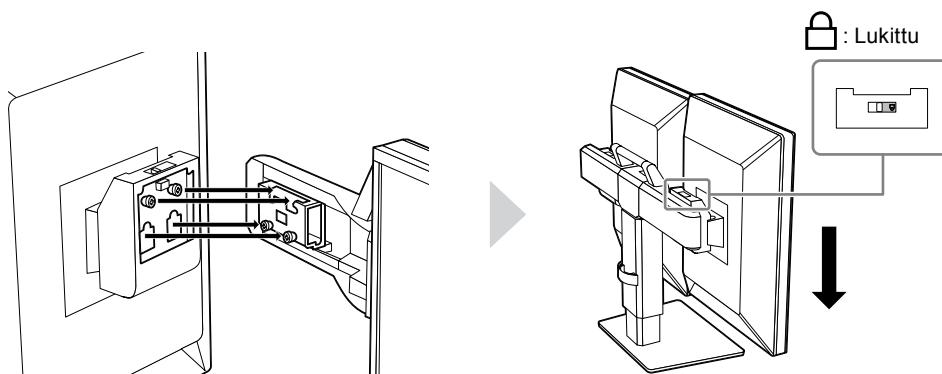


Huomautus

- Saat lisätietoja kiinnityksestä katsomalla RadiLight-käyttöohjeet.

● Näytön kiinnittäminen

Kiinnitä näyttö telineeseen.



Huomio

- Varmista, että kiinnityksen lukituksen ilmaisin on lukitussa asennossa.

Laitteen tekniset tiedot (RX560 ja GX560)

Mitat (L x K x S)	709,0 mm x 476,0 mm–566,0 mm x 225,0 mm (kallistus: 0°, kääntö (molemmat näytöt): 0°) 696,5 mm x 476,0 mm–566,0 mm x 237,1 mm (kallistus: 0°, kääntö (molemmat näytöt): 15°)
Nettopaino	RX560: 17,3 kg GX560: 17,1 kg
Korkeudensäätö	90 mm (kallistus: 0°)
Kallistuskulma	Ylös 25°, alas 5°
Kääntö (yhteensä)	40°
Kääntö (molemmat näytöt)	15°

