

Lisateave mudeli MammoDuo kohta



See toode koosneb kahest, spetsiaalsele jalale paigaldatud, kuvarist. Mõned toote käsitsemiseks kasutatavad meetodid erinevad kasutusjuhendis kirjeldatust. Toote õige kasutamise tagamiseks lugege see dokument ja kasutusjuhend läbi enne toote kasutamist.

ETTEVAATUSABINÕUD

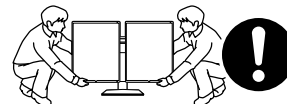
HOIATUS

Kandke ja paigutage seade vastavalt õigetele ettenähtud meetoditele.

Seadme maha kukutamine võib põhjustada vigastusi või seadme kahjustusi.

Järgida tuleb kindlasti järgmisi juhiseid.

- Pakkige kuvar lahti ja/või kandke seda alati vähemalt kahekesi.
- Hoidke kindlalt kinni kuvari põhjast ja käepidemest.



Kuvarikomplekti jalalt eemaldamisel kasutage kindlasti kahte inimest.

Ainult ühe kuvari eemaldamine jalalt muudab toote äärmiselt ebastabiilseks. Ebastabiilses olekus toote kasutamine võib põhjustada toote kukumise ja tulemuseks võib olla kehavigastus või toote kahjustumine.

Pakendi sisu

Tootega koos tarnitakse järgmised esemed. Kontrollige, kas pakend sisaldab neid kõiki. Kui mõni neist puudub, võtke ühendust edasimüüjaga või kohaliku EIZO esindajaga.

RX560

- Kuvar
(kuvariseade x 2, jalg)
- Toitejuhe x 2
- Digitaalsignaali kaabel: PP300 x 2
DisplayPort - DisplayPort
- Digitaalsignaali kaabel: PP100 x 1
DisplayPort - DisplayPort
- Digitaalsignaali kaabel: DD300DL x 2
DVI - DVI (dual link)
- USB-kaabel: UU300 x 2
- EIZO LCD Utility Disk (CD-ROM)
- Kasutusjuhend
- Lisateave MammoDuo Model (see dokument) kohta

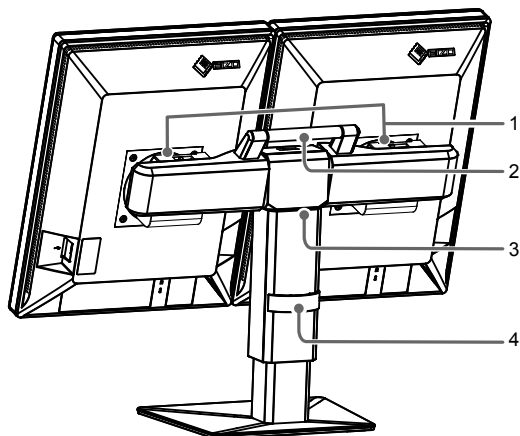
GX560

- Kuvar
(kuvariseade x 2, jalg)
- Toitejuhe x 2
- Digitaalsignaali kaabel: PP300 x 4
DisplayPort - DisplayPort
- Digitaalsignaali kaabel: PP100 x 1
DisplayPort - DisplayPort
- USB-kaabel: UU300 x 4
- EIZO LCD Utility Disk (CD-ROM)
- Kasutusjuhend
- Lisateave MammoDuo Model (see dokument) kohta

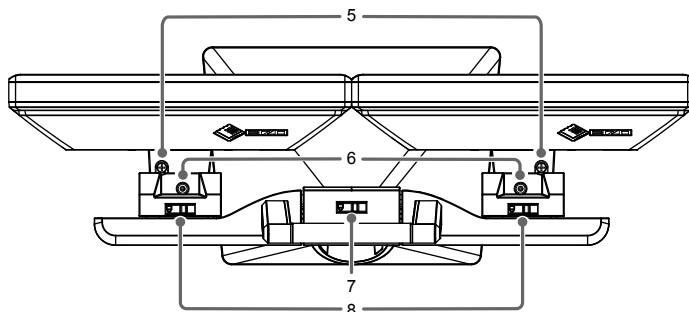
Juhtimisnupud ja funktsioonid

Osade nimetuste ja funktsioonide kohta lisateabe saamiseks lugege kasutusjuhendi peatükki „Juhtimisnupud ja funktsioonid”.

Tagantvaade



Pealtvaade



1. Kinnitusosa	Ühendab kuvariseadme jala külge.
2. Käepide	Seda käepidet kasutatakse transportdiks.
3. Jalg	Jala abil saate: <ul style="list-style-type: none"> • reguleerida kummagi kuvari asendit ja horisontaalnurka; • reguleerida kogu kuvari vertikaal-/horisontaalnurka ja kõrgust.
4. Kaablihoidik	Hoiab kuvari kaableid.
5. Pöörämiskruvi	Selle kruvi pööramisega saab igat kuvarit pöörata päripäeva või vastupäeva kuvarite vahel oleva ruumi reguleerimiseks.
6. Pöörämislukustuse kruvi	Selle kruvi kinnikeeramisel lukustub horisontaalnurk. <p>Märkus</p> <ul style="list-style-type: none"> • Kruvi pole enne tarnimist lukustatud.
7. Kaldelukk	Lukustab kuvari verikaalnurga väärtusele 0°. <p>🔒 : lukus, 🔓 : avatud</p> <p>Märkus</p> <ul style="list-style-type: none"> • Enne tarnimist lukustatakse nurk väärtuseni 0°. Kuvari kaldenurga muutmiseks avage lukk. • Toote transportimisel seadke kuvari kaldenurk 0° peale ja rakendage kaldelukk. See muudab toote transportimise hõlpsamaks.
8. Kinnituslukk	Lukustab kinnitusseadme jala külge. Kinnitusseadme eemaldamiseks jala küljest vabastage kinnituslukk. <p>🔒 : lukus, 🔓 : avatud</p>

Paigaldamine / ühendamine

● Enne toote paigaldamist

Lugege hoolikalt läbi selle dokumendi jaotis „ETTEVAATUSABINÕUD” ning samuti kasutusjuhendi jaotis „ETTEVAATUSABINÕUD”.

Nõuded paigaldamisele

Toote paigaldamisel veenduge, et monitori külgede, ülaosa ja põhja ümber jääb piisavalt vaba ruumi.

Tähelepanu

- Paigutage monitor nii, et valgus ekraanile ei satu.

● Ühenduskaablid

Kuvari ühilduvate eraldusvõimete kohta lisateabe saamiseks lugege kasutusjuhendi peatükki „Ühilduvad resolutsioonid”.

1. Ühendage signaalikaablid.

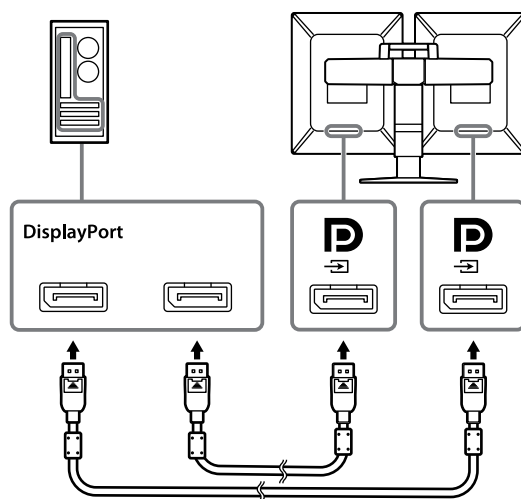
Kontrollige pistmike kuju ja ühendage kaablid. Kinnitage pärast DVI kaabli ühendamist pistmiku kinnitamiseks kinnitid.

Tähelepanu

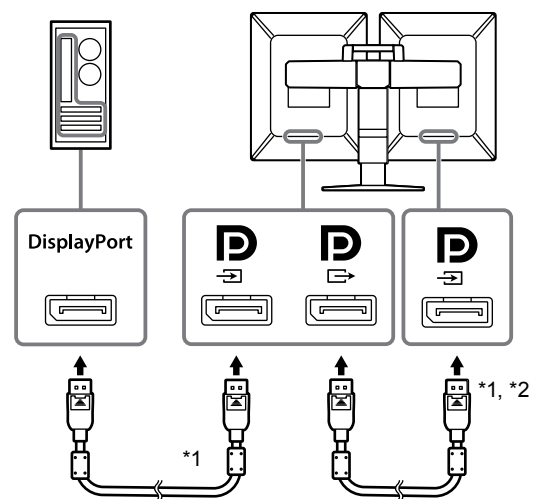
- Kasutage kindlasti toote külge kinnitatud kaableid.
- Kuvari DisplayPorti pistmikud koosnevad sisend- ja väljundpistmikest. Kuvari ja arvuti ühendamisel ühendage kaabel sisendpistmikuga.
- Pärühenduse seadistamiseks on vajal DisplayPort versiooniks seada „1.2”. Lugege seadistusteavet paigaldusjuhendist (CD-ROM-il).
- Vaadake kuvareid ja graafikakaarte, mida saab pärühenduses kasutada, EIZO veebilehelt: <http://www.eizoglobal.com>
- Enne pärühenduse kasutamist eemaldage kork signaali väljastava kuvari väljundpistmikult.


Ühendamise näited:

Kuvarite ühendamine arvutiga



Pärühenduse seadistamine

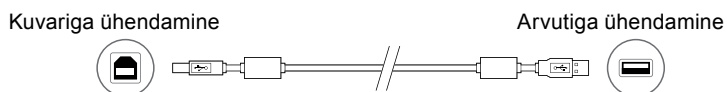


*1 GX560: ühendage .

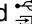
*2 Kasutage kinnitatud „PP100”.

2. Ühendage toitejuhe pistikupesaga ja monitori toitepistmikuga.

3. Kui kasutate tarkvara RadiCS / RadiCS LE, ühendage USB-kaabel.



Tähelepanu

- GX560 kuvari kvaliteedikontrolli tegemiseks ühendage tarkvaraga RadiCS / RadiCS LE arvuti, mis on installitud . Kaablite ühendamise kohta lugege kasutusjuhendi peatükki „2-2. Kaablite ühendamine“.

4. Kuvari toite sisse lülitamiseks vajutage kuvari esiküljel .

Kuvari toitelüliti indikaator süttib rohelisena.

5. Lülitage arvuti sisse.

Ilmub ekraanipilt.

Märkus

- Kui kuvar ei tööta korralikult, lugege kasutusjuhendi peatükki „Pildi puudumise probleem“.

● Iga kuvari asendi reguleerimine

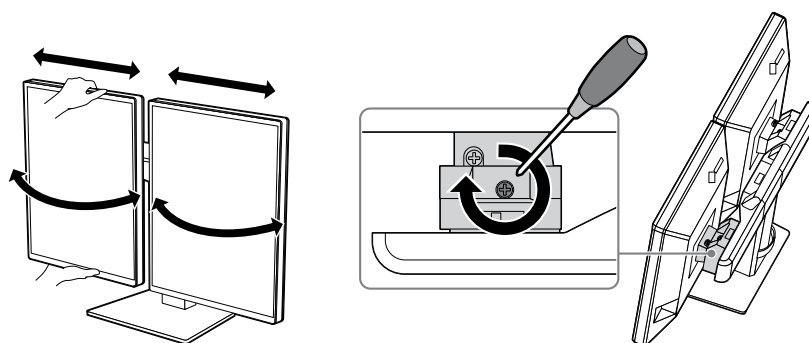
1. Reguleerige pöörlemis- ja horisontaalasendid.

Kahe käega kuvari üla- ja alaosast hoides reguleerige kummagi kuvari nurka ja asendit eraldi.

Pöörlemisnurka saab lukustada, pöörates pöörämislukustuse kruvi päripäeva selle kinnikeeramiseks.

Märkus

- Pöörämislukustuse kruvi pole enne tarnimist lukustatud.

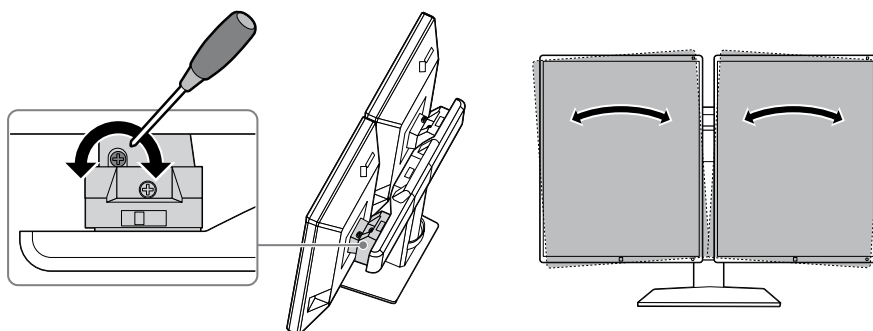


2. Reguleerige pöörlemist.

Kuvaritevahelise ruumi saab eemaldada pöördkruvi pöörates. Reguleerige vastavalt vajadusele.

Tähelepanu

- Ärge pöörake kuvarit käsitsi pöörates.

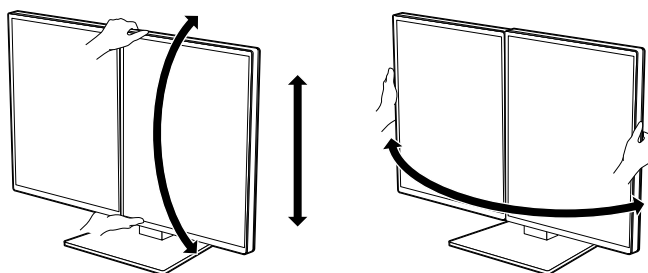


Märkus

- Kasutage (nr2) Phillips-kruvikeerajat pöörämislukustuse kruvi ja pöörämiskruvi jaoks.

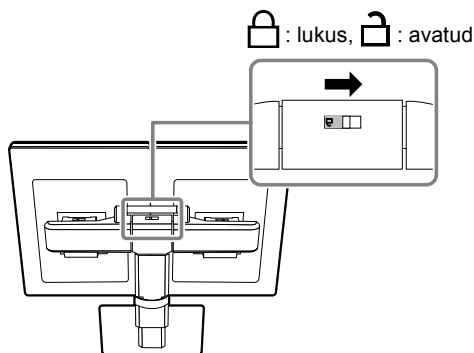
● Ekraani kõrguse ja nurga reguleerimine

Hoides mõlemat kuvarit järgmisel joonisel näidatud viisil, reguleerige ekraani kõrgust ja vertikaalnurka.



Tähelepanu

- Kaldelukk on enne tarnimist lukustatud. Pärast luku vabastamist reguleerige ekraanide vertikaalnurka.



- Pärast kõrguse ja vertikaalnurga reguleerimist viige kaablid läbi kaablihoidiku.

Viide

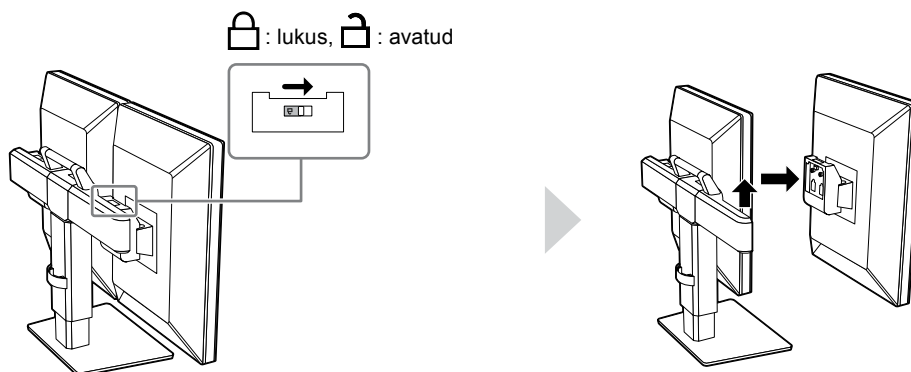
● Kuvari eemaldamine

Juhul, kui kinnitate kuvarile valikulise RadiLighti, eemaldage kuvar jala küljest.

Tähelepanu

- Ainult ühe kuvari eemaldamine jalalt muudab toote äärmiselt ebastabiilseks. Ebastabiilses olekus toote kasutamine võib põhjustada toote kukkumise ja tulemuseks võib olla kehavigastus või toote kahjustumine. Tehke seda kindlasti kahekesi.

Pärast kinnitusluku vabastamist eemaldage kuvar jala küljest.

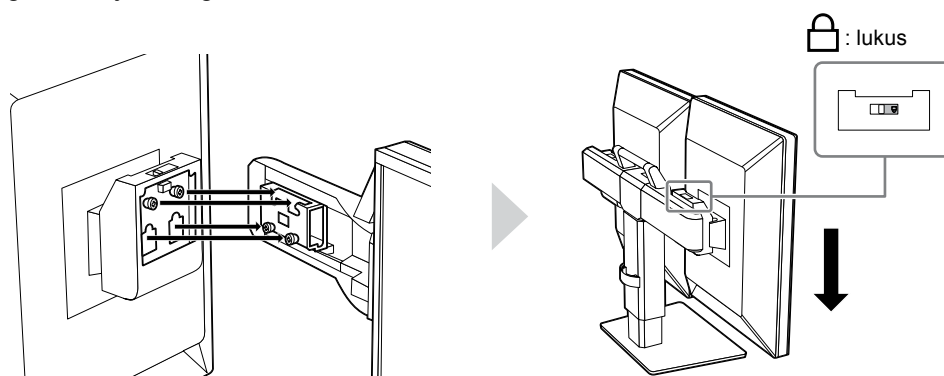


Märkus

- Kinnitamise kohta lugege RadiLighti kasutusjuhendit.

● Kuvari kinnitamine

Kinnitage kuvar jala külge.



Tähelepanu

- Veenduge, et kinnitusluku indikaator oleks lukustatud asendis.

Mehaanilised andmed (RX560 ja GX560)

Mõõtmed (L × K × S)	709,0 mm × 476,0 mm – 566,0 mm × 225,0 mm (kalle: 0°, pööre (kumbki kuvar) : 0°) 696,5 mm × 476,0 mm – 566,0 mm × 237,1 mm (kalle: 0°, pööre (kumbki kuvar) : 15°)
Netokaal	RX560: 17,3 kg GX560: 17,1 kg
Kõrguse reguleerimine	90 mm (kalle: 0°)
Kalle	Üles 25°, alla 5°
Pööre (kokku)	40°
pööre (kumbki kuvar)	15°

