

## Πρόσθετες πληροφορίες για το μοντέλο MammoDuo



Αυτό το προϊόν περιλαμβάνει δύο μονάδες οθόνης που είναι τοποθετημένες σε μια ειδική βάση. Ορισμένες μέθοδοι που χρησιμοποιούνται για τον χειρισμό αυτού του προϊόντος διαφέρουν από εκείνες που περιγράφονται στις Οδηγίες χρήσης. Προτού χρησιμοποιήσετε το προϊόν, διαβάστε προσεκτικά αυτό το έγγραφο και τις Οδηγίες χρήσης, για να διασφαλίσετε ότι το προϊόν χρησιμοποιείται σωστά.

## ΠΡΟΦΥΛΑΞΕΙΣ

### ΠΡΟΕΙΔΟΠΟΙΗΣΗ

**Μεταφέρετε ή τοποθετείτε τη μονάδα ακολουθώντας τις σωστές μεθόδους.**

Ενδεχόμενη πτώση της μονάδας μπορεί να προκαλέσει τραυματισμό ή ζημιά στον εξοπλισμό. Θα πρέπει να τηρήσετε πιστά τις παρακάτω οδηγίες.

- Φροντίστε να αναλάβουν τουλάχιστον δύο άτομα την αποσυσκευασία ή/και τη μεταφορά της οθόνης.
- Πιάστε και κρατήστε σταθερά το κάτω μέρος και τη λαβή της οθόνης.



**Η μονάδα οθόνης θα πρέπει να αφαιρεθεί από τη βάση από δύο τουλάχιστον άτομα.**

Αν αφαιρεθεί μόνο μία από τις οθόνες από τη μονάδα της βάσης, το προϊόν θα είναι εξαιρετικά ασταθές. Σε περίπτωση που το προϊόν χρησιμοποιηθεί όταν είναι ασταθές, ενδέχεται να ανατραπεί, κάτι που μπορεί να προκαλέσει τραυματισμό ή ζημιά στον εξοπλισμό.

## Περιεχόμενα συσκευασίας

Τα παρακάτω αντικείμενα παρέχονται μαζί με το προϊόν. Βεβαιωθείτε ότι όλα περιλαμβάνονται στη συσκευασία. Αν κάποιο από αυτά λείπει, επικοινωνήστε με τον αντιπρόσωπό σας ή με τον τοπικό αντιπρόσωπο της EIZO.

### **RX560**

- Οθόνη  
(Μονάδα οθόνης x 2, βάση)
- Καλώδιο ρεύματος x 2
- Καλώδιο ψηφιακού σήματος: PP300 x 2  
DisplayPort - DisplayPort
- Καλώδιο ψηφιακού σήματος: PP100 x 1  
DisplayPort - DisplayPort
- Καλώδιο ψηφιακού σήματος: DD300DL x 2  
DVI - DVI (dual link)
- Καλώδιο USB: UU300 x 2
- EIZO LCD Utility Disk (CD-ROM)
- Οδηγίες χρήσης
- Πρόσθετες πληροφορίες για το μοντέλο MammoDuo  
(παρόν έγγραφο)

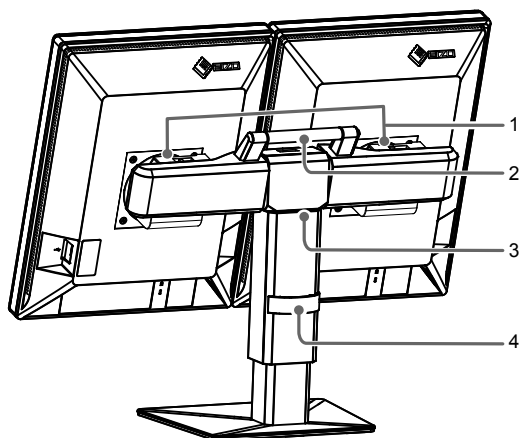
### **GX560**

- Οθόνη  
(Μονάδα οθόνης x 2, βάση)
- Καλώδιο ρεύματος x 2
- Καλώδιο ψηφιακού σήματος: PP300 x 4  
DisplayPort - DisplayPort
- Καλώδιο ψηφιακού σήματος: PP100 x 1  
DisplayPort - DisplayPort
- Καλώδιο USB: UU300 x 4
- EIZO LCD Utility Disk (CD-ROM)
- Οδηγίες χρήσης
- Πρόσθετες πληροφορίες για το μοντέλο MammoDuo  
(παρόν έγγραφο)

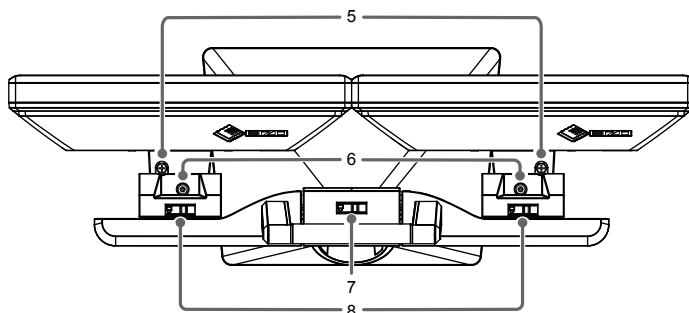
# Χειριστήρια και λειτουργίες

Για πληροφορίες σχετικά με τα ονόματα των εξαρτημάτων και τις λειτουργίες της μονάδας οθόνης, ανατρέξτε στην ενότητα «Χειριστήρια και λειτουργίες» στις Οδηγίες χρήσης.

Πίσω όψη



Κάτοψη



<b>1. Μονάδα στηρίγματος</b>	Συνδέει τη μονάδα οθόνης με τη βάση.
<b>2. Λαβή</b>	Αυτή η λαβή χρησιμοποιείται για τη μεταφορά.
<b>3. Βάση</b>	Με τη βάση έχετε τη δυνατότητα: <ul style="list-style-type: none"> <li>• Να ρυθμίσετε τη θέση και την οριζόντια γωνία κάθε οθόνης.</li> <li>• Να ρυθμίσετε την κάθετη/οριζόντια γωνία και το ύψος ολόκληρης της οθόνης.</li> </ul>
<b>4. Θήκη καλωδίου</b>	Συγκρατεί τα καλώδια της οθόνης.
<b>5. Βίδα περιστροφής</b>	Περιστρέφοντας αυτήν τη βίδα, μπορείτε να περιστρέψετε κάθε οθόνη προς τα δεξιά ή προς τα αριστερά, για να ρυθμίσετε το μέγεθος του διαστήματος ανάμεσα στις οθόνες.
<b>6. Βίδα κλειδώματος οριζόντιας περιστροφής</b>	Με το σφίξιμο αυτής της βίδας κλειδώνει η οριζόντια γωνία. <p><b>Σημείωση</b></p> <ul style="list-style-type: none"> <li>• Η βίδα δεν είναι κλειδωμένη πριν από την αποστολή του προϊόντος.</li> </ul>
<b>7. Κλείδωμα κλίσης</b>	Κλειδώνει την κάθετη γωνία της οθόνης σε 0°. <p>☐ : Κλείδωμα, ☑ : Ξεκλείδωμα</p> <p><b>Σημείωση</b></p> <ul style="list-style-type: none"> <li>• Η γωνία είναι κλειδωμένη σε 0° πριν από την αποστολή του προϊόντος. Για να αλλάξετε τη γωνία κλίσης της οθόνης, ξεκλειδώστε το κλείδωμα.</li> <li>• Κατά τη μεταφορά του προϊόντος, θέστε την κάθετη γωνία της οθόνης σε 0° και χρησιμοποιήστε το κλείδωμα κλίσης. Με τον τρόπο αυτό διευκολύνεται η μεταφορά του προϊόντος.</li> </ul>
<b>8. Κλείδωμα στηρίγματος</b>	Κλειδώνει τη μονάδα στηρίγματος στη μονάδα βάσης. Για να αφαιρέσετε τη μονάδα στηρίγματος από τη μονάδα βάσης, ξεκλειδώστε το κλείδωμα στηρίγματος. <p>☐ : Κλείδωμα, ☑ : Ξεκλείδωμα</p>

# Εγκατάσταση/Σύνδεση

## ● Προτού εγκαταστήσετε το προϊόν

Διαβάστε προσεκτικά την ενότητα «ΠΡΟΦΥΛΑΞΕΙΣ» στο παρόν έγγραφο, καθώς και την ενότητα «ΠΡΟΦΥΛΑΞΕΙΣ» στις Οδηγίες χρήσης.

### Απαιτήσεις εγκατάστασης

Κατά την εγκατάσταση του προϊόντος, βεβαιωθείτε ότι υπάρχει αρκετός χώρος γύρω από τα πλαϊνά μέρη, το πίσω και το πάνω μέρος της οθόνης.

#### Προσοχή

- Τοποθετήστε την οθόνη σε τέτοιο σημείο, έτσι ώστε να μην ανακλάται φως πάνω στην οθόνη.

## ● Σύνδεση καλωδίων

Για πληροφορίες σχετικά με τις συμβατές αναλύσεις της οθόνης, ανατρέξτε στην ενότητα «Συμβατές αναλύσεις» στις Οδηγίες χρήσης.

### 1. Συνδέστε τα καλώδια σήματος.

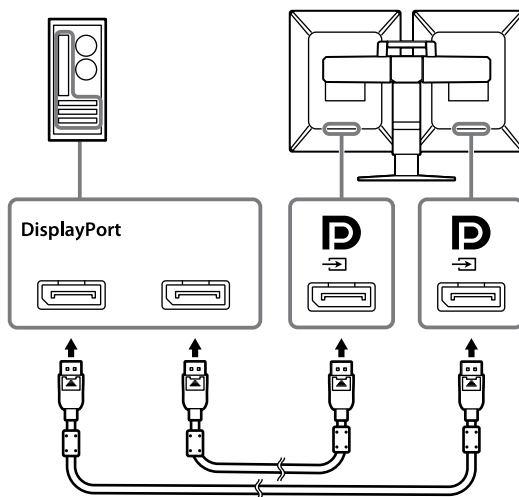
Ελέγξτε τα σχήματα των υποδοχών και συνδέστε τα καλώδια. Αφού συνδέσετε το καλώδιο DVI, σφίξτε τους συνδετήρες για να στερεώσετε την υποδοχή.

#### Προσοχή

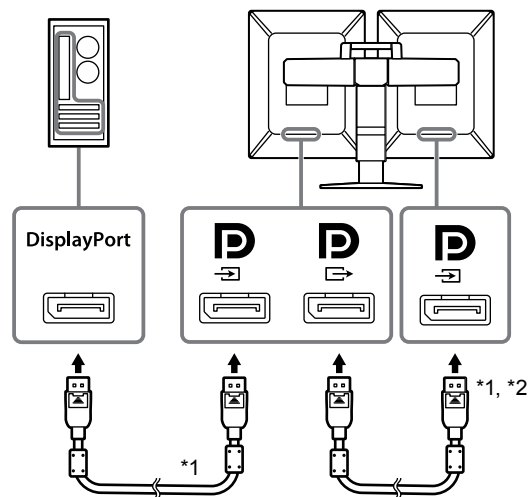
- Πρέπει να χρησιμοποιήσετε τα καλώδια που είναι προσαρτημένα στο προϊόν.
- Οι υποδοχές DisplayPort της οθόνης περιλαμβάνουν υποδοχές εισόδου και εξόδου. Κατά τη σύνδεση της οθόνης σε υπολογιστή, συνδέστε το καλώδιο στην υποδοχή εισόδου.
- Για να ρυθμίσετε μια αλυσιδωτή σύνδεση, είναι απαραίτητο να ορίσετε την έκδοση DisplayPort σε «1.2». Για λεπτομέρειες όσον αφορά τον τρόπο ρύθμισης, ανατρέξτε στο Εγχειρίδιο εγκατάστασης (στο CD-ROM).
- Αν χρειαστείτε πληροφορίες σχετικά με τις οθόνες και τις κάρτες γραφικών που μπορούν να χρησιμοποιηθούν για την αλυσιδωτή σύνδεση, επισκεφτείτε τον ιστότοπο της EIZO: <http://www.eizoglobal.com>
- Προτού χρησιμοποιήσετε αλυσιδωτή σύνδεση, αφαιρέστε το κάλυμμα της υποδοχής εξόδου στην οθόνη με την έξοδο σημάτων.


### Παραδείγματα σύνδεσης:

#### Σύνδεση κάθε οθόνης σε υπολογιστή



#### Αρχική ρύθμιση αλυσιδωτής σύνδεσης

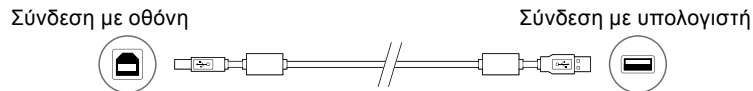


\*1 Για το GX560, συνδέστε στο .

\*2 Χρησιμοποιήστε το προσαρτημένο «PP100».

### 2. Συνδέστε το καλώδιο ρεύματος σε πρίζα ρεύματος και στην υποδοχή ρεύματος στην οθόνη.

3. Συνδέστε το καλώδιο USB όταν χρησιμοποιείτε τα RadiCS/RadiCS LE.



**Προσοχή**

- Για να ελέγξετε την ποιότητα της οθόνης για το GX560, συνδέστε έναν υπολογιστή με τα RadiCS/RadiCS LE που είναι εγκατεστημένα στο . Ανατρέξτε στην ενότητα «2-2. Σύνδεση καλωδίων» στις Οδηγίες χρήσης για τον τρόπο σύνδεσης των καλωδίων.

4. Αγγίξτε το στο μπροστινό μέρος της οθόνης, για να ενεργοποιήσετε την παροχή ρεύματος στην οθόνη. Το ενδεικτικό του διακόπτη τροφοδοσίας της οθόνης ανάβει με πράσινο χρώμα.
5. Ενεργοποιήστε τον υπολογιστή.  
Εμφανίζεται η εικόνα της οθόνης.

**Σημείωση**

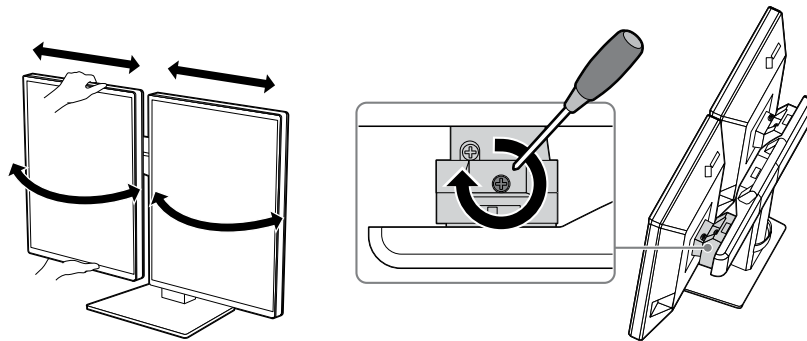
- Αν η οθόνη δεν λειτουργεί σωστά, ανατρέξτε στις οδηγίες «Πρόβλημα επειδή δεν υπάρχει εικόνα» στις Οδηγίες χρήσης.

## ● Ρύθμιση της τοποθέτησης κάθε οθόνης

1. Ρυθμίστε την οριζόντια περιστροφή και τις οριζόντιες θέσεις.  
Κρατώντας και με τα δύο χέρια το επάνω και το κάτω μέρος της μονάδας οθόνης, ρυθμίστε τη γωνία και τη θέση κάθε οθόνης μεμονωμένα.  
Μπορείτε να κλειδώσετε τη γωνία οριζόντιας περιστροφής, περιστρέφοντας προς τα δεξιά τη βίδα κλειδώματος οριζόντιας περιστροφής για να τη σφίξετε.

**Σημείωση**

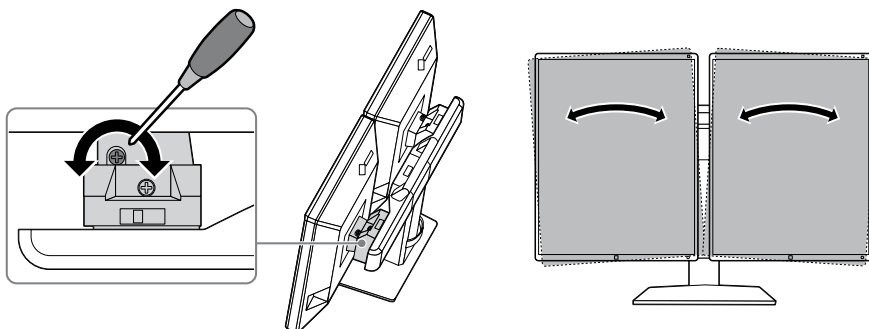
- Η βίδα κλειδώματος οριζόντιας περιστροφής δεν είναι κλειδωμένη πριν από την αποστολή του προϊόντος.



2. Ρυθμίστε την περιστροφή.  
Μπορείτε να εξαλείψετε το διάστημα ανάμεσα στις οθόνες περιστρέφοντας τη βίδα περιστροφής. Κάντε την απαραίτητη ρύθμιση.

**Προσοχή**

- Δεν πρέπει να περιστρέψετε τις οθόνες μετακινώντας τις με το χέρι.

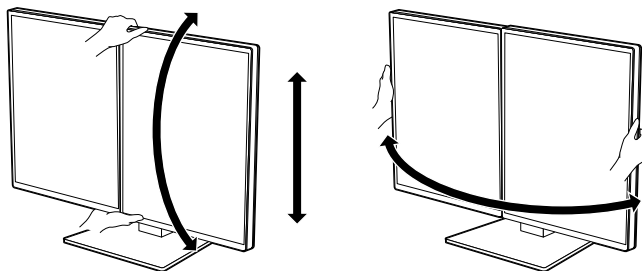


**Σημείωση**

- Για τη βίδα κλειδώματος οριζόντιας περιστροφής και τη βίδα περιστροφής χρησιμοποιήστε ένα σταυροκατσάβιδο (#2).

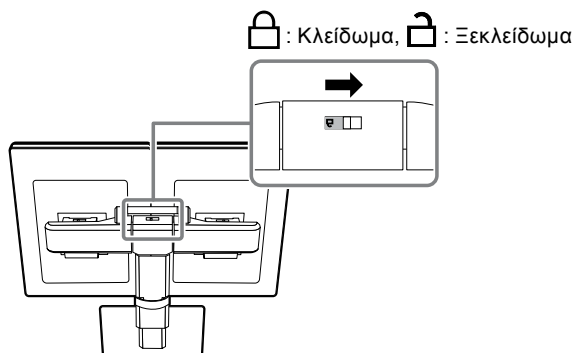
## ● Ρύθμιση του ύψους και της γωνίας της οθόνης

Κρατώντας και τις δύο οθόνες μαζί, όπως στην εικόνα που ακολουθεί, ρυθμίστε το ύψος και την κάθετη γωνία της οθόνης.



### Προσοχή

- Το κλείδωμα κλίσης είναι κλειδωμένο πριν από την αποστολή του προϊόντος. Αφού ξεκλειδώσετε το κλείδωμα, ρυθμίστε την κάθετη γωνία των οθονών.



- Αφού ρυθμίσετε το ύψος και την κάθετη γωνία, περάστε τα καλώδια μέσα από τη θήκη τους.

## Αναφορά

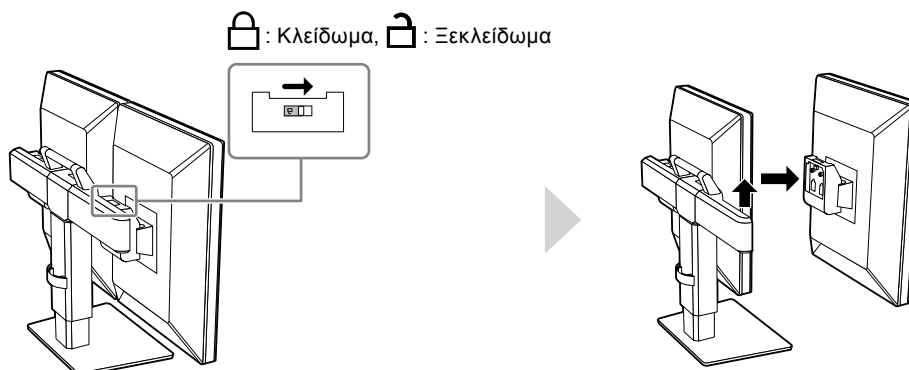
### ● Αφαίρεση της οθόνης

Σε περίπτωση που τοποθετήσετε το προαιρετικό RadiLight στην οθόνη, αφαιρέστε τη μονάδα οθόνης από τη βάση.

### Προσοχή

- Αν αφαιρέσετε μόνο μία από τις οθόνες από τη βάση, το προϊόν θα είναι εξαιρετικά ασταθές. Σε περίπτωση που το προϊόν χρησιμοποιηθεί όταν είναι ασταθές, ενδέχεται να ανατραπεί, κάτι που μπορεί να προκαλέσει τραυματισμό ή ζημιά στον εξοπλισμό. Η διαδικασία αυτή πρέπει να γίνει από δύο άτομα.

Αφαιρέστε τη μονάδα οθόνης από τη βάση, αφού ξεκλειδώσετε το κλείδωμα στηρίγματος.

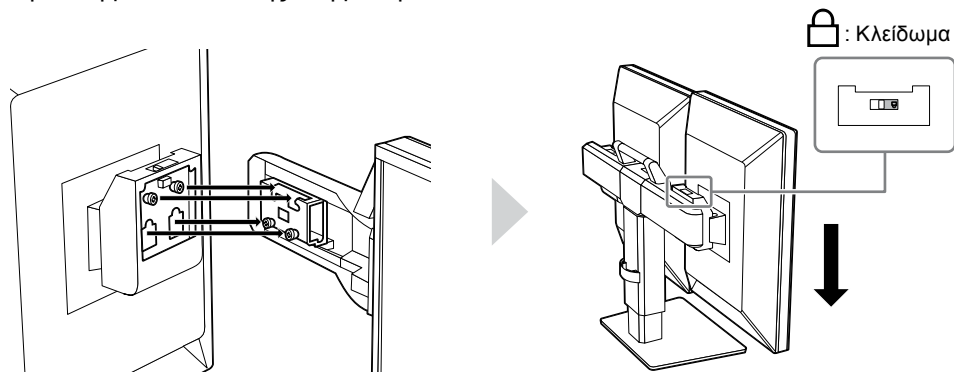


### Σημείωση

- Για πληροφορίες σχετικά με τη διαδικασία τοποθέτησης, ανατρέξτε στις Οδηγίες χρήσης του RadiLight.

## ● Τοποθέτηση της οθόνης

Τοποθετήστε τη μονάδα οθόνης στη βάση.



### Προσοχή

- Βεβαιωθείτε ότι το ενδεικτικό του κλειδώματος στηρίγματος είναι στη θέση κλειδώματος.

## Μηχανικές προδιαγραφές (RX560 και GX560)

Διαστάσεις (Π x Υ x Β)	709,0 mm x 476,0 mm - 566,0 mm x 225,0 mm (κλίση: 0°, οριζόντια περιστροφή (κάθε μονάδα οθόνης) : 0°) 696,5 mm x 476,0 mm - 566,0 mm x 237,1 mm (κλίση: 0°, οριζόντια περιστροφή (κάθε μονάδα οθόνης) : 15°)
Καθαρό βάρος	RX560: 17,3 kg GX560: 17,1 kg
Προσαρμογή ύψους	90 mm (κλίση: 0°)
Κλίση	Επάνω 25°, κάτω 5°
Οριζόντια περιστροφή (σύνολο)	40°
Οριζόντια περιστροφή (κάθε μονάδα οθόνης)	15°

