



Manuel d'utilisation

FlexScan® EV2460

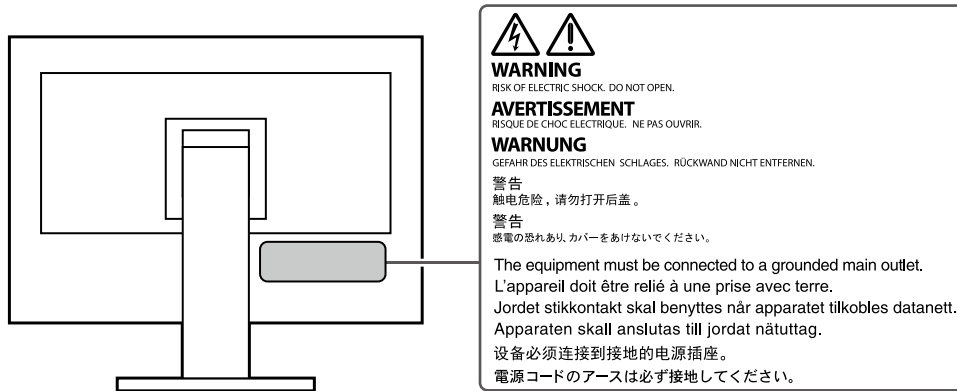
Moniteur couleur LCD

Important

Veillez lire attentivement ce « Manuel d'utilisation » et le « PRECAUTIONS » (tome separe) afin de vous familiariser avec ce produit et de l'utiliser efficacement et en toute securite.

-
- Reportez-vous à la « Guide d'installation » pour obtenir plus d'informations sur l'installation et/ou le branchement du moniteur.
 - Pour obtenir les toutes dernières informations relatives au produit, dont le « Manuel d'utilisation », reportez-vous à notre site web : www.eizoglobal.com
-

Emplacements des étiquettes de sécurité



Ce produit a été spécialement réglé pour l'utilisation dans la région dans laquelle il a d'abord été livré. Si utilisé en dehors de cette région, le produit pourrait ne pas fonctionner comme indiqué dans les spécifications.

Aucune partie de ce manuel ne peut être reproduite, enregistrée dans un système documentaire ou transmise sous quelque forme et par quelque moyen que ce soit électronique, mécanique ou autre, sans l'autorisation écrite préalable de EIZO Corporation.

EIZO Corporation n'est tenu à aucun engagement de confidentialité sauf en cas d'accord préalable passé avant la réception de ces informations par EIZO Corporation. Malgré tous les efforts déployés pour garantir la mise à jour des informations contenues dans ce manuel, veuillez noter que les caractéristiques techniques du moniteur EIZO sont sujettes à modification sans préavis.

Avertissement concernant le moniteur

Ce produit est prévu pour les usages polyvalents comme la création de documents, la visualisation de contenu multimédia. (suppose une utilisation de 12 heures par jour).

L'utilisation de ce produit doit être soumise à des règles de sécurité pour les applications suivantes qui nécessitent une fiabilité et une sécurité sans failles.

- Matériel de transport (navires, avions, trains et automobiles)
- Dispositifs de sécurité (systèmes de prévention des catastrophes, systèmes de contrôle de sécurité, etc.)
- Appareils d'assistance vitale (matériel médical, tel que les appareils de réanimation et les appareils de salles d'opération)
- Appareils de contrôle dans l'industrie nucléaire (systèmes de contrôle de l'énergie nucléaire, systèmes de contrôle de la sécurité des installations nucléaires, etc.)
- Appareils de communication avec les systèmes principaux (systèmes de commande des systèmes de transport, systèmes de contrôle du trafic aérien, etc.)

Ce produit a été réglé spécialement en usine en fonction de la région de destination prévue. Les performances du produit peuvent être différentes de celles indiquées dans les caractéristiques en cas d'utilisation dans une région différente de celle prévue à l'origine.

Ce produit peut ne pas être couvert par la garantie pour des usages autres que ceux décrits dans le présent manuel.

Les spécifications notées dans ce manuel ne sont applicables que lorsque les éléments suivants sont utilisés :

- Cordons d'alimentation fournis avec le produit
- Câbles de signalisation spécifiés par nos soins

Utilisez uniquement avec ce produit les produits optionnels fabriqués ou spécifiés par nos soins.

Si vous placez ce produit sur un bureau avec une surface laquée, la couleur risque d'adhérer au bas du support en raison de la composition du caoutchouc.

La stabilisation de l'affichage du moniteur prend environ 30 minutes (selon nos conditions de mesure). Veuillez attendre au moins 30 minutes après avoir mis en marche le moniteur pour le régler.

Les moniteurs devraient être réglés avec une luminosité inférieure pour éviter une détérioration de l'écran causée par une trop longue utilisation, et maintenir ainsi un fonctionnement stable.

Lorsque l'image de l'écran change après que la même image est restée affichée pendant une période prolongée, une image rémanente risque de s'afficher. Utilisez l'économiseur d'écran ou la fonction d'économie d'énergie pour éviter d'afficher la même image pendant une période prolongée. Selon l'image, une image rémanente peut apparaître même si elle a été affichée durant une courte période. Pour éliminer un tel phénomène, modifiez l'image ou coupez l'alimentation pendant plusieurs heures.

Si le moniteur affiche un contenu en continu sur une longue période, des taches sombres ou des brûlures sont susceptibles d'apparaître sur l'écran. Afin d'optimiser la durée de vie d'un moniteur, nous vous conseillons de l'éteindre régulièrement.

Un nettoyage périodique est recommandé pour conserver son aspect neuf au moniteur et prolonger sa durée de vie (Référez-vous à « [Nettoyage](#) » (page 4)).

Le panneau LCD est fabriqué à l'aide d'une technologie de haute précision. Bien que, il est possible que des pixels manquants ou des pixels allumés apparaissent sur l'écran LCD. Il ne s'agit pas d'un dysfonctionnement. Pourcentage de points effectifs : 99,9994 % ou supérieur.

La durée de vie du rétro-éclairage du panneau LCD est limitée. Les habitudes d'utilisation, par exemple lorsque le moniteur est allumé en continu pendant de longues périodes, peuvent raccourcir la durée de vie du rétroéclairage, lequel doit alors être remplacé plus tôt que prévu. Si l'écran s'assombrit ou se brouille, prenez contact avec votre représentant local EIZO.

N'appuyez pas fortement sur le panneau LCD ou sur les bords, car cela peut entraîner des dysfonctionnements de l'affichage, comme du moirage, etc. Si la pression est continuellement appliquée sur la surface du panneau LCD, le cristal liquide peut se détériorer ou le panneau LCD peut être endommagé. (Si des marques de pression restent sur le panneau, affichez un écran noir ou blanc sur le moniteur. Le problème peut être ainsi résolu.)

Prenez garde de ne pas rayer ou d'appuyer sur le panneau LCD avec des objets pointus, car cela pourrait entraîner des dommages au panneau LCD. Ne tentez jamais de le nettoyer à sec avec du tissu, au risque de le rayer.

Lorsque le moniteur est froid et déplacé dans une autre pièce ou lorsque la température de la pièce augmente rapidement, de la condensation peut se former à l'intérieur et à l'extérieur du moniteur. Dans ce cas, ne mettez pas le moniteur sous tension. Et attendez la disparition de la condensation. Sinon, le moniteur pourrait être endommagé.

Nettoyage

Les taches sur la carrosserie et la surface de panneau LCD peuvent être éliminées en humectant celles-ci avec de l'eau et un tissu doux ou en utilisant le ScreenCleaner (disponible en option).

Attention

- Les produits chimiques comme l'alcool et des solutions antiseptiques peuvent provoquer une modification du brillant, le ternissement et la décoloration de la carrosserie ou du panneau LCD et également la détérioration de la qualité de l'image.
 - N'utilisez jamais de diluant, du benzène, de la cire ou un nettoyant abrasif car ils peuvent endommager la carrosserie ou la surface du panneau LCD.
-

Pour un confort d'utilisation du moniteur

- Un écran trop sombre ou trop lumineux peut abîmer les yeux. Ajustez la luminosité du moniteur en fonction des conditions ambiantes.
- Regarder le moniteur trop longtemps entraîne une fatigue oculaire. Faites des pauses de 10 minutes toutes les heures.

CONTENUS

Avertissement concernant le moniteur	3	Chapitre 5 Dépannage	30
Nettoyage	4	5-1. Aucune image.....	30
Pour un confort d'utilisation du moniteur.....	4	5-2. Problèmes d'image (numérique et analogique).....	31
CONTENUS	5	5-3. Problèmes d'imagerie (analogique uniquement).....	32
Chapitre 1 Introduction	6	5-4. Autres problèmes	33
1-1. Caractéristiques.....	6	Chapitre 6 Fixation/retrait du pied	34
● Haut niveau de flexibilité pour l'installation	6	6-1. Retrait du pied.....	34
● Réduction de la consommation d'énergie.....	7	6-2. Fixation du bras facultatif.....	35
● Réalisation d'opérations plus pratiques grâce à l'utilisation de Screen InStyle.....	7	6-3. Fixation du pied d'origine	36
1-2. Commandes et fonctions.....	8	6-4. Retrait de la base du pied	37
● Avant	8	6-5. Fixation de la base du pied.....	38
● Arrière	9	Chapitre 7 Référence	39
1-3. Résolutions prises en charge	10	7-1. Raccordement de plusieurs PC	39
1-4. Modifier les paramètres d'affichage de l'ordinateur	11	● Exemples de branchement	39
● Windows 10.....	11	7-2. Utilisation de la fonction concentrateur USB.....	40
● Windows 8.1 / Windows 7	11	● Procédure de raccordement	40
● macOS	12	7-3. Spécifications	41
Chapitre 2 Configuration / Réglage de base ...	13	● Accessoires.....	42
2-1. Méthode de fonctionnement des commutateurs	13	Annexe	43
2-2. Commutation des signaux d'entrée	14	Marque commerciale	43
2-3. Commutation des modes d'affichage (Modes couleur)	14	Licence	43
● Modes d'affichage	14		
2-4. Conservation d'énergie.....	15		
2-5. Ajustement de la luminosité.....	16		
2-6. Réglage du volume	16		
Chapitre 3 Configuration / Réglage avancés ...	17		
3-1. Fonctionnement de base du menu Réglage	17		
3-2. Fonctions du menu Réglage.....	18		
● Ajustement des couleurs.....	18		
● Réglages du signal.....	21		
● Réglages de préférence.....	25		
● Langues.....	26		
● Informations	26		
Chapitre 4 Paramètres administrateur	27		
4-1. Fonctionnement de base du menu « Administrator Settings ».....	27		
4-2. Fonctions du menu « Administrator Settings »	28		

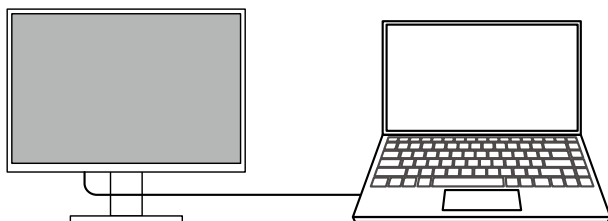
Chapitre 1 Introduction

Nous vous remercions d'avoir fait l'acquisition d'un moniteur couleur LCD EIZO.

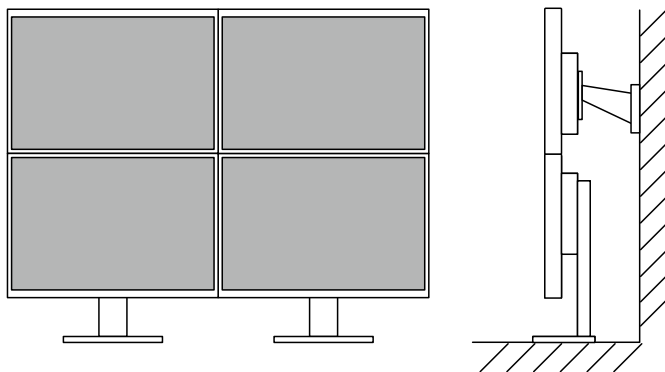
1-1. Caractéristiques

● Haut niveau de flexibilité pour l'installation

- Ce produit peut être utilisé comme un moniteur externe d'un ordinateur portable.



- En fixant le moniteur sur un bras, il est possible de faire pivoter l'écran de 180° (rotation vers le haut/vers le bas) et de l'utiliser dans une configuration multimoniteurs.

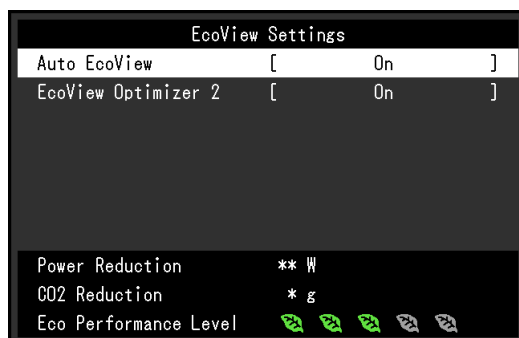


Remarque

- Pour faire pivoter l'écran de 180°, il est nécessaire de configurer les paramètres de l'ordinateur.
-

● Réduction de la consommation d'énergie

Ce produit offre une fonction qui règle automatiquement la luminosité de l'écran en réduisant la consommation d'énergie ^{*1}. Les réglages Réduction énergie, Réduction CO₂ et Niveau performance éco peuvent être vérifiés sur le menu « Réglages EcoView ». (page 16)



- Auto EcoView

Le capteur de luminosité ambiante situé sur la face avant du moniteur détecte la luminosité ambiante pour régler automatiquement la luminosité de l'écran à un niveau confortable.

- EcoView Optimizer 2

Le moniteur règle automatiquement la luminosité de l'écran selon le niveau de blanc du signal d'entrée. Cette fonction peut réduire la consommation énergétique tout en maintenant la luminosité précisée par le signal d'entrée.

*1 Valeurs de référence

Consommation électrique maximale : 50 W (quand un périphérique USB est connecté et que les haut-parleurs sont en marche), consommation électrique standard : 10 W (luminosité de 120 cd/m², quand aucun périphérique USB n'est connecté et que les haut-parleurs ne fonctionnent pas, avec le réglage par défaut)

● Réalisation d'opérations plus pratiques grâce à l'utilisation de Screen InStyle

L'utilitaire de contrôle du moniteur Screen InStyle vous permet d'utiliser le moniteur plus facilement.

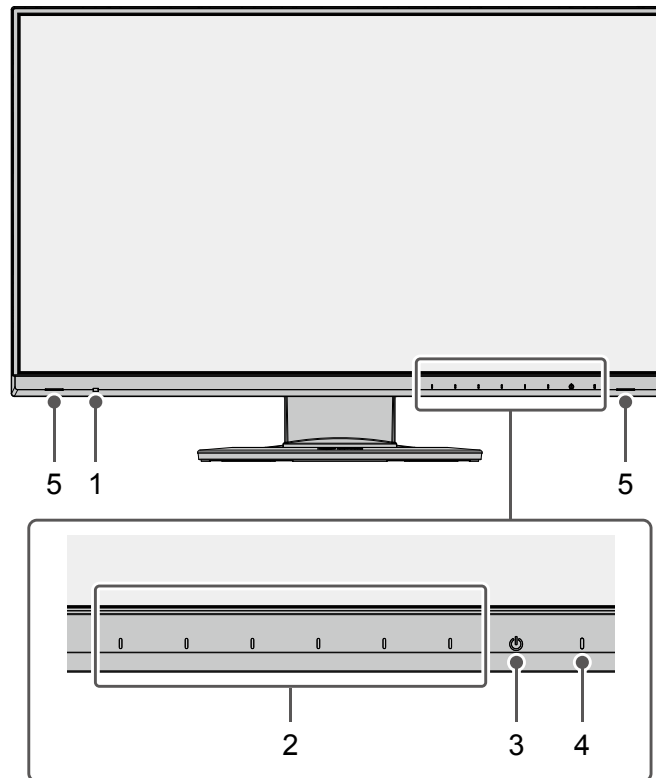
- Le mode couleur du moniteur peut être changé automatiquement pour s'adapter au logiciel à utiliser.
- Quand de multiples moniteurs sont installés, vous pouvez mettre sous/hors tension et ou modifier le mode couleur de tous les moniteurs en même temps.

Remarque

- Screen InStyle peut être téléchargé à partir de notre site web (www.eizoglobal.com).
 - Seuls les systèmes d'exploitation de Windows sont pris en charge.
-

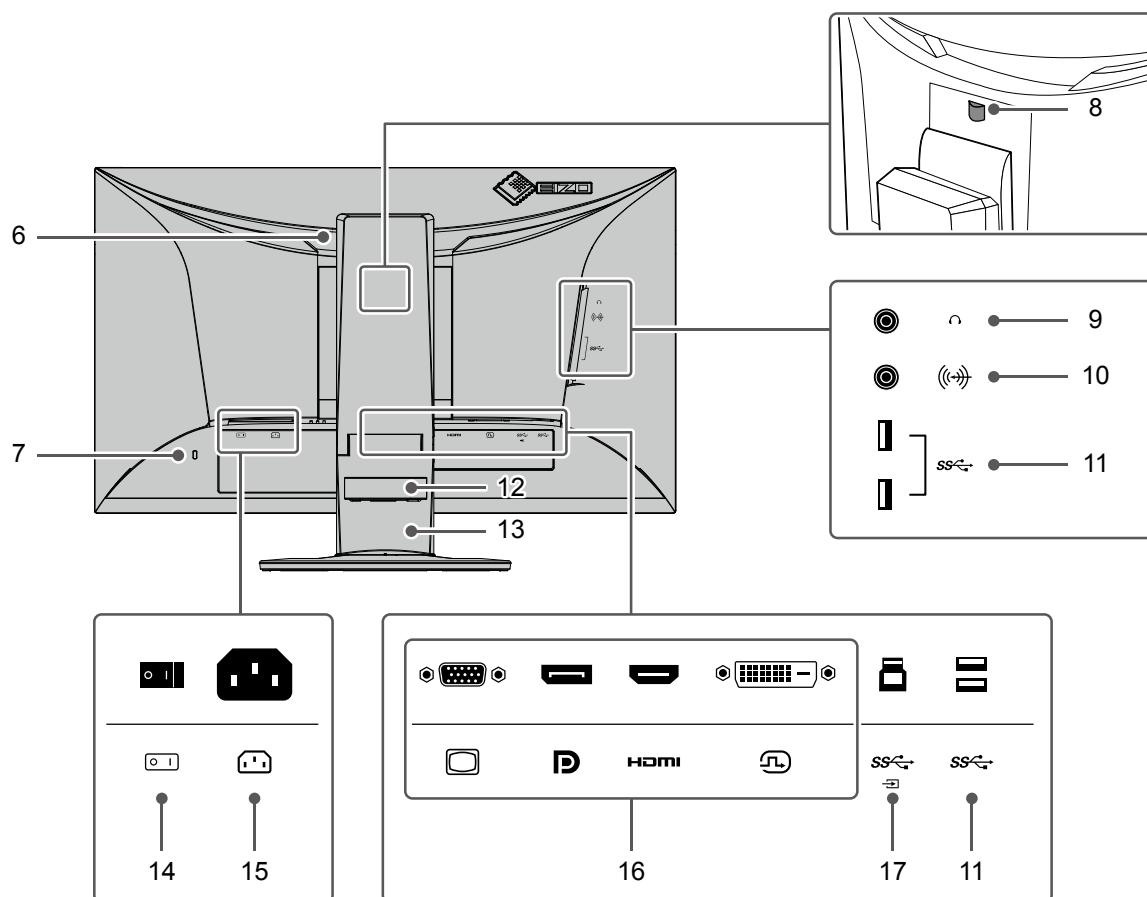
1-2. Commandes et fonctions

● Avant



1. Capteur de lumière ambiante	Détecte la luminosité ambiante. Si vous utilisez Auto EcoView, la luminosité de l'écran s'ajuste automatiquement en fonction de la luminosité ambiante (page 15).
2. Commutateurs de fonctionnement	Affiche les menus. Utilisez les commutateurs conformément au guide de fonctionnement (page 18).
3. Commutateur d'alimentation	Pour mettre sous/hors tension.
4. Témoin de fonctionnement	Indique l'état de fonctionnement du moniteur. Blanc : Mode de fonctionnement normal Orange : Mode d'économie d'énergie ARRÊT : Alimentation/Arrêt
5. Haut-parleurs	Permet d'émettre l'audio.

● Arrière



6. Poignée	Cette poignée est utilisée pour le transport.
7. Fente pour le verrouillage de sécurité	Compatible avec le système de sécurité MicroSaver de Kensington.
8. Touche de verrouillage	Utilisez ce bouton pour retirer le moniteur du pied.
9. Prise pour casque	Permet de raccorder un casque.
10. Miniprise stéréo	Si vous connectez un périphérique externe à l'aide du câble de miniprise stéréo, il est possible d'émettre des signaux audio externes depuis le moniteur.
11. Connecteur USB de type A (port USB aval)	Branchement pour un périphérique USB (page 40).
12. Enveloppe de câbles	Maintient les câbles du moniteur.
13. Pied*1	Permet d'ajuster la hauteur et l'angle (inclinaison et pivotement) du moniteur.
14. Commutateur d'alimentation principal	Permet de mettre le moniteur sous ou hors tension. : Marche, ○ : Arrêt
15. Connecteur d'alimentation	Permet de brancher le cordon d'alimentation.
16. Connecteurs de signal d'entrée	Les connecteurs suivants sont disponibles à l'arrière du moniteur dans l'ordre de gauche à droite. Connecteur D-Sub mini 15 broches Connecteur DisplayPort Connecteur HDMI Connecteur DVI
17. Connecteur USB de type B (port USB en amont)	Raccordez le câble USB lorsque vous utilisez un logiciel qui nécessite une connexion USB ou lorsque vous utilisez la fonction de concentrateur USB (page 40).

*1 Un bras en option (ou un pied en option) peut être fixé en retirant la section du pied.

1-3. Résolutions prises en charge

Ce moniteur prend en charge les résolutions suivantes.

Résolution	Fréquence de balayage vertical	Format de balayage	D-Sub	DisplayPort	HDMI	DVI
640 × 480	59,94 Hz	Progressif	√	√	√	√
640 × 480	60 Hz	Progressif	-	√	√	-
720 × 400	70,087 Hz	Progressif	√	√	√	√
720 × 480	59,94 Hz	Progressif	-	√	√	-
720 × 480	59,94 Hz	Entrelacé	-	-	√	-
720 × 480	60 Hz	Progressif	-	√	√	-
720 × 480	60 Hz	Entrelacé	-	-	√	-
720 × 576	50 Hz	Progressif	-	-	√	-
720 × 576	50 Hz	Entrelacé	-	-	√	-
800 × 600	60,317 Hz	Progressif	√	√	√	√
1024 × 768	60,004 Hz	Progressif	√	√	√	√
1280 × 720	50 Hz	Progressif	-	-	√	-
1280 × 720	59,94 Hz	Progressif	-	√	√	-
1280 × 720	60 Hz	Progressif	√	√	√	√
1280 × 800	59,81 Hz	Progressif	√	√	√	√
1280 × 1024	60,02 Hz	Progressif	√	√	√	√
1600 × 900	60 Hz	Progressif	√	√	√	√
1680 × 1050	59,883 Hz	Progressif	√	√	√	√
1680 × 1050	59,954 Hz	Progressif	√	√	√	√
1920 × 1080 ^{*1}	50 Hz	Progressif	-	-	√	-
1920 × 1080 ^{*1}	59,94 Hz	Progressif	-	√	√	-
1920 × 1080 ^{*1}	59,94 Hz	Entrelacé	-	-	√	-
1920 × 1080 ^{*1}	60 Hz	Progressif	√	√	√	√
1920 × 1080 ^{*1}	60 Hz	Entrelacé	-	-	√	-

*1 Résolution recommandée

1-4. Modifier les paramètres d'affichage de l'ordinateur

Si l'image ne s'affiche pas correctement après avoir branché le moniteur à un PC, suivez la procédure suivante pour modifier les paramètres d'affichage de l'ordinateur.

● Windows 10

1. Avec la souris, faites un clic droit sur n'importe quel point du bureau à l'exception des icônes. Un menu s'affiche.
2. Une fois le menu affiché, cliquez sur « Paramètres d'affichage ». L'écran de « Paramètres » s'affiche.
3. Si plusieurs moniteurs, y compris des écrans de PC portables, sont branchés à l'ordinateur, sélectionnez « Étendre ces affichages » dans le menu « Plusieurs écrans », puis cliquez sur « Conserver les modifications » sur l'écran de confirmation. Après avoir changé les paramètres, sélectionnez un moniteur dans le menu « Sélectionner et réorganiser des affichages ».
4. Sélectionnez l'option « Faire de cet écran l'écran principal » dans le menu « Plusieurs écrans ». Ceci permet au moniteur d'afficher les images correctement.
5. Vérifiez que la résolution recommandée pour le moniteur est bien paramétrée dans le menu « Résolution » (« recommandé » est affiché après la résolution).
6. Pour modifier la taille du texte et des icônes, sélectionnez un facteur d'agrandissement dans le menu du pourcentage de zoom selon vos préférences.
7. Si un message vous demande de vous déconnecter après avoir changé les paramètres, déconnectez-vous puis reconnectez-vous.

● Windows 8.1 / Windows 7

- * Pour Windows 8.1, cliquez sur la vignette « Bureau » sur l'écran de démarrage pour afficher le bureau.
1. Avec la souris, faites un clic droit sur n'importe quel point du bureau à l'exception des icônes. Un menu s'affiche.
 2. Une fois le menu affiché, cliquez sur « Résolution d'écran ». L'écran de paramètres s'affiche.
 3. Si plusieurs moniteurs, y compris des écrans de PC portables, sont branchés à l'ordinateur, sélectionnez « Étendre ces affichages » dans le menu « Affichages multiples », puis cliquez sur « Appliquer ». Cliquez sur « Conserver les modifications » sur l'écran de confirmation.
 4. Sélectionnez un moniteur dans le menu « Affichage », puis sélectionnez l'option « Faire de cet affichage l'affichage principal » et cliquez sur « Appliquer ». Ceci permet au moniteur d'afficher les images correctement.
 5. Vérifiez que la résolution recommandée pour le moniteur est bien paramétrée dans le menu « Résolution » (« recommandé » est affiché après la résolution).
 6. Pour modifier la taille du texte et des icônes, cliquez sur « Rendre le texte d'autres éléments plus petits ou plus grands », et sélectionnez une taille dans l'écran de paramètres selon vos préférences, puis cliquez sur « Appliquer ».
 7. Si un message vous demande de vous déconnecter/fermer la session après avoir changé les paramètres, déconnectez-vous/fermez la session puis reconnectez-vous/rouvrez la session.

● macOS

1. Sélectionnez « Préférences Système » dans le menu Apple.
2. Lorsque le panneau « Préférences Système » est affiché, cliquez sur « Moniteurs ».
3. Si plusieurs moniteurs, y compris des écrans de PC portables, sont branchés à l'ordinateur, assurez-vous que « Recopie vidéo » n'est pas sélectionné dans l'onglet « Disposition ». Si c'est le cas, décochez l'option.
4. Sélectionnez l'onglet « Moniteur » et assurez-vous que « Réglage par défaut pour l'écran » est sélectionné pour « Résolution ». Si ce n'est pas le cas, cochez l'option. La résolution correcte est maintenant paramétrée pour votre affichage. Fermez le panneau « Préférences Système ». Si plusieurs moniteurs, y compris des écrans de PC portables, sont branchés à l'ordinateur, configurez leurs paramètres dans « Moniteur » sur chaque moniteur.
5. Pour sélectionner une résolution selon vos préférences, sélectionnez « À l'échelle », puis sélectionnez une résolution (dans une liste ou des icônes), puis fermez le panneau.

Chapitre 2 Configuration / Réglage de base

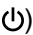
Ce produit permet aux utilisateurs de changer la luminosité en fonction de leurs préférences personnelles ou pour s'adapter à l'environnement d'utilisation, et pour réduire la consommation électrique à des fins d'économie d'énergie.

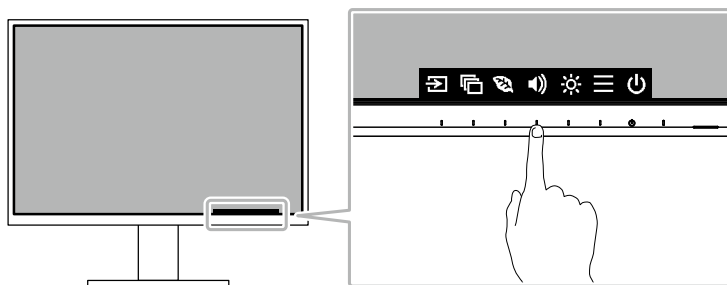
Ce chapitre décrit les fonctions de base qui peuvent être ajustées et réglées en utilisant les commutateurs situés à l'avant du moniteur.

Concernant les procédures de réglage avancé et de configuration en utilisant le menu Réglage, voir « [Chapitre 3 Configuration / Réglage avancés](#) » (page 17).





2-1. Méthode de fonctionnement des commutateurs

1. Affichage du guide de fonctionnement

1. Touchez n'importe quel commutateur (à l'exception de )
Le guide de fonctionnement s'affiche à l'écran.



2. Réglage / Configuration

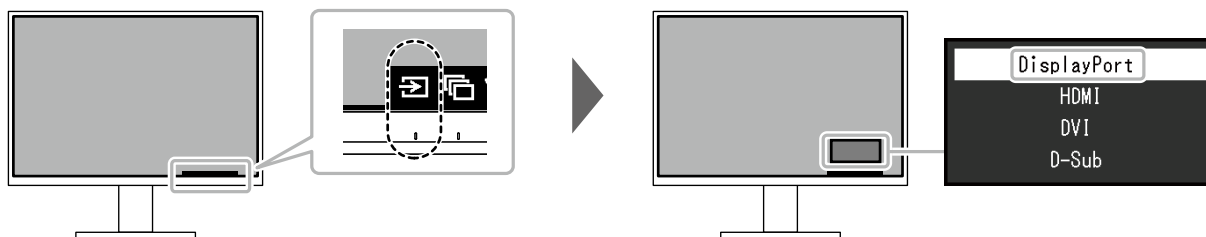
1. Touchez un commutateur pour le réglage/la configuration.
Le menu Réglage/Configuration s'affiche.
(Un sous-menu peut également s'afficher. Dans ce cas, sélectionnez l'élément pour le réglage/la configuration à l'aide de   et sélectionnez )
2. Effectuez le réglage/la configuration en utilisant les commutateurs et sélectionnez  pour accepter les modifications.

3. Sortie

1. Sélectionnez  pour quitter le menu.

2-2. Commutation des signaux d'entrée

Lorsque le moniteur reçoit plusieurs entrées de signaux, le signal à afficher à l'écran peut être changé.



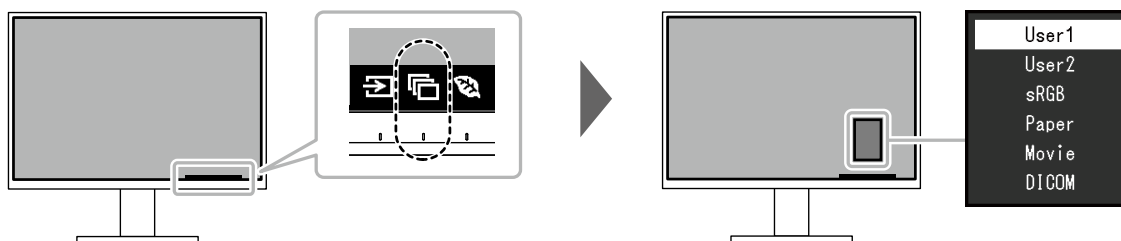
Remarque

- « Screen InStyle » vous permet de commuter des signaux d'entrée à l'aide des touches de raccourci sur le clavier.

2-3. Commutation des modes d'affichage (Modes couleur)

Ce produit est préinstallé avec des modes couleur à des fins d'affichage diverses.

En intervertissant le mode en fonction de l'objectif et du contenu de l'affichage, vous pouvez afficher des images de manière appropriée.



● Modes d'affichage

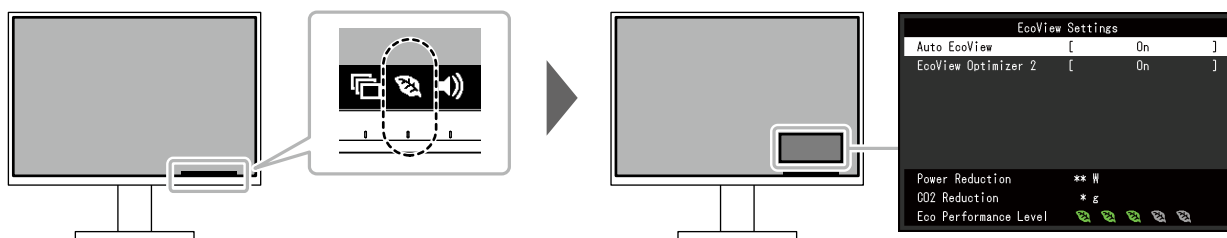
Mode couleur	Fonction
User1 User2	Sélectionnez l'un de ces modes pour régler un mode d'affichage personnalisé.
sRGB	Ce mode convient pour correspondre à la reproduction en couleurs avec des périphériques qui prennent en charge sRGB, tels que l'impression des photos prises avec un appareil photo numérique.
Paper	Ce mode utilise des tons et un contraste similaires à ceux du papier pour produire un effet de papier imprimé. Il est adapté à l'affichage des images d'un support tel que des livres et des documents.
Movie	Ce mode affiche des images animées aux couleurs vives et avec un aspect net en trois dimensions. Il est adapté pour la lecture des contenus vidéo.
DICOM	Sélectionnez ce mode pour afficher simplement les images numériques médicales stockées dans DICOM® Part 14. Attention <ul style="list-style-type: none">• Ce produit n'est pas prévu pour être utilisé à des fins diagnostiques.

Remarque

- « Screen InStyle » vous permet de sélectionner automatiquement le mode couleur en fonction du logiciel utilisé.
- En mode Paper, la quantité de lumière bleue émise depuis l'écran est réduite en modifiant le ton de couleur et en contrôlant la luminosité.

2-4. Conservation d'énergie

Ce moniteur est équipé des fonctions EcoView permettant à l'utilisateur de préserver l'énergie. Si vous utilisez Auto EcoView, qui est l'une des fonctions d'EcoView, la luminosité de l'écran s'ajuste automatiquement en fonction de la luminosité ambiante.



Fonction	Valeurs de réglage	Description
Auto EcoView	Marche Arrêt	<p>Le capteur de lumière ambiante situé sur la face avant du moniteur détecte la luminosité ambiante pour régler automatiquement celle-ci à un niveau confortable en utilisant la fonction Auto EcoView. La consommation d'énergie du rétroéclairage peut être diminuée en ajustant la luminosité à un niveau approprié.</p> <p>Cette fonction peut également réduire la tension oculaire et la fatigue provoquée par un écran trop lumineux ou trop sombre.</p> <p>Remarque</p> <ul style="list-style-type: none"> Prenez garde à ne pas bloquer le capteur de lumière ambiante situé à la partie inférieure du moniteur lorsque vous utilisez la fonction Auto EcoView. Même lorsque le paramètre Auto EcoView est défini sur « Marche », vous pouvez modifier la luminosité du moniteur à l'aide des commutateurs de commande (☀️) à l'avant du moniteur ou dans les paramètres de réglage des couleurs. La façon dont Auto EcoView modifie la luminosité dépend également de la valeur paramétrée. Lorsque « DICOM » est sélectionné pour le mode couleur, le réglage Auto EcoView est mis sur « Arrêt ».
EcoView Optimizer 2	Marche Arrêt	<p>Le moniteur règle automatiquement la luminosité de l'écran selon le niveau de blanc du signal d'entrée. Cette fonction peut réduire la consommation énergétique tout en maintenant la luminosité précisée par le signal d'entrée.</p> <p>Remarque</p> <ul style="list-style-type: none"> Le réglage est mis sur « Arrêt » dans les cas suivants : <ul style="list-style-type: none"> Lorsque « Movie » ou « DICOM » est sélectionné pour le mode couleur Lorsque le réglage est « Marche », l'aspect des couleurs pâles peut varier. Si cela vous ennue, réglez cette fonction sur « Arrêt ».

Remarque

- Le niveau d'économie d'énergie (Réduction énergie, Réduction CO₂ et Niveau performance éco) peut être vérifié sur le menu « Réglages EcoView ». Plus il y a d'indicateurs allumés représentant le Niveau performance éco, plus le niveau d'économie d'énergie atteint est élevé.
 - Réduction énergie : réduction de la consommation d'énergie du rétroéclairage résultant du réglage de la valeur de luminosité.
 - Réduction CO₂ : valeur obtenue après conversion de la valeur de « Réduction énergie ». Il s'agit d'une estimation de la réduction de la quantité des émissions de CO₂ lorsque le moniteur est utilisé pendant 1 heure.
- La valeur numérique est un résultat de calcul basé sur une valeur par défaut (0,000555t-CO₂/kWh) déterminée par une ordonnance ministérielle japonaise (2006, Ministère de l'Economie, du Commerce et de l'Industrie, Ministère de l'Environnement, code civil, article 3) et peut varier en fonction du pays et de l'année.

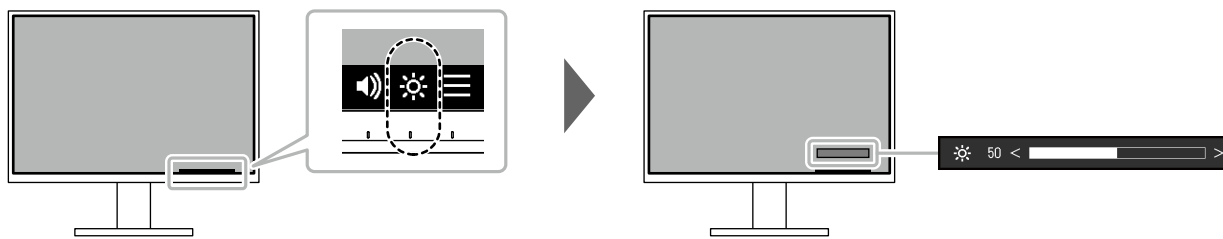
2-5. Ajustement de la luminosité

La luminosité de l'écran peut être ajustée pour l'adapter à l'environnement de l'installation ou à la préférence personnelle.

Vous pouvez régler la luminosité de l'écran en modifiant la luminosité du rétroéclairage (Source de lumière émanant de l'arrière du panneau LCD).

Valeurs de réglage

0 à 100

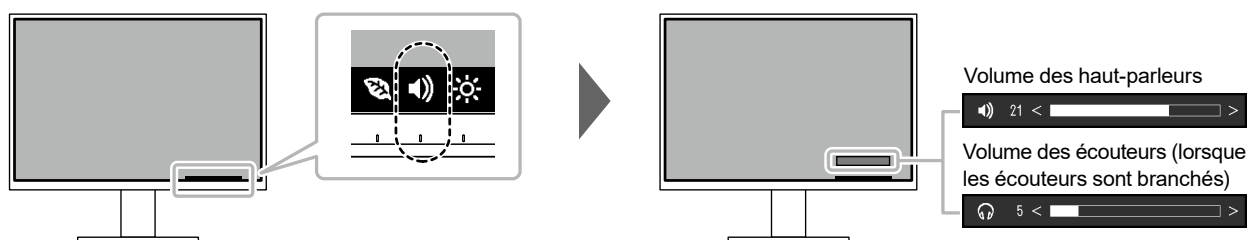


2-6. Réglage du volume

Le volume des haut-parleurs et des écouteurs peut être réglé individuellement.

Valeurs de réglage

0 à 30



Chapitre 3 Configuration / Réglage avancés

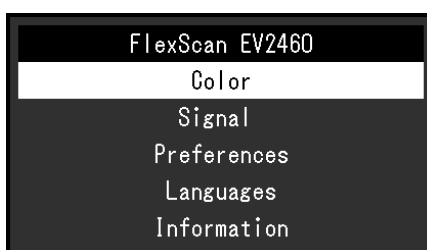
Ce chapitre décrit l'ajustement avancé du moniteur et les procédures de réglage en utilisant le menu Réglage.

Concernant les fonctions de base, voir « [Chapitre 2 Configuration / Réglage de base](#) » (page 13).

3-1. Fonctionnement de base du menu Réglage

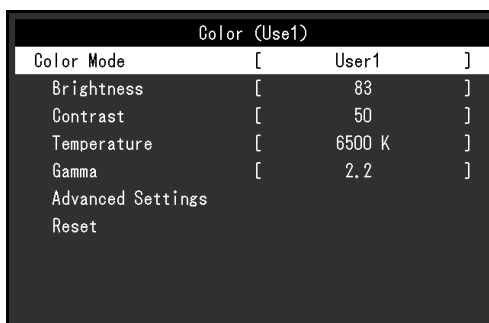
1. Affichage du menu

1. Touchez n'importe quel commutateur (à l'exception de ⏻).
Le guide de fonctionnement s'affiche.
2. Sélectionnez ☰ .
Le menu Réglage apparaît.



2. Réglage / Configuration

1. Sélectionnez un menu pour régler/configurer à l'aide de ⬆ ⬇ et sélectionnez ✓ .
Le sous-menu s'affiche.



2. Sélectionnez un élément pour régler/configurer avec ⬆ ⬇ et sélectionnez ✓ .
Le menu Réglage/Configuration s'affiche.



3. Effectuez le réglage/la configuration avec ⬆ ⬇ ou ⬅ ➡ et sélectionnez ✓ pour accepter les modifications.
Le sous-menu s'affiche.
La sélection de ✕ pendant le réglage/la configuration annulera ce réglage/cette configuration et restaurera l'état précédant les modifications.

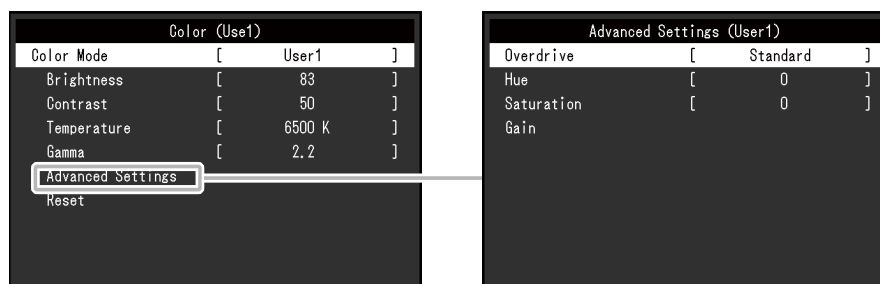
3. Sortie

1. La sélection de ✕ plusieurs fois fermera le menu Réglage.

3-2. Fonctions du menu Réglage

● Ajustement des couleurs

Les paramètres du mode couleur peuvent être réglés en fonction des préférences personnelles.



Les fonctions qui peuvent être ajustées diffèrent selon le mode couleur.

√ : Ajustable - : Non ajustable

Fonction	Mode couleur				
	User1 User2	sRGB	Paper	Movie	DICOM
Luminosité	√	√	√	√	-
Contraste	√	-	-	√	-
Température	√	-	√	√	-
Gamma	√	-	-	-	-
Réglages avancés	Overdrive	√	-	-	-
	Nuance	√	-	√	-
	Saturation	√	-	√	-
	Gain	√	-	-	-
Restaurer	√	√	√	√	-

Attention

- Il faut environ 30 minutes pour que l'affichage du moniteur se stabilise. Veuillez attendre au moins 30 minutes après avoir mis en marche le moniteur avant de procéder à son réglage.
- La même image peut être observée dans différentes couleurs sur plusieurs moniteurs, en raison des caractéristiques spécifiques à chacun d'eux. Suivez la procédure ci-dessous pour ajuster et faire correspondre les couleurs sur les différents moniteurs.
 1. Affichez un écran blanc sur chaque moniteur.
 2. Utilisez l'un des moniteurs comme point de référence visuel pour ajuster la « Luminosité », la « Température » et le « Gain » des autres moniteurs.
- Lorsqu'Auto EcoView est défini sur « Marche », le même réglage de luminosité est partagé par tous les modes couleur et ne peut pas être défini individuellement pour chaque mode couleur.

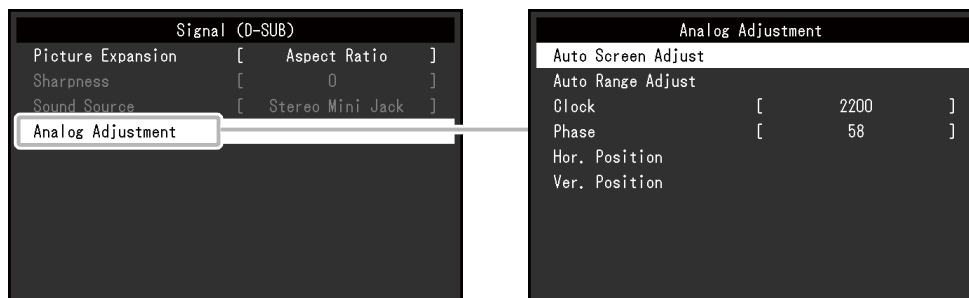
Fonction	Valeurs de réglage	Description
Mode couleur	User1 User2 sRGB Paper Movie DICOM	Sélectionnez le mode désiré en fonction de l'application du moniteur. Les paramètres du mode couleur peuvent également être réglés en fonction des préférences personnelles. Sélectionnez le mode pour l'ajustement et procédez à ce dernier à l'aide des fonctions appropriées. Remarque <ul style="list-style-type: none"> Pour plus de détails concernant l'état d'ajustement de chaque mode, voir « 2-3. Commutation des modes d'affichage (Modes couleur) » (page 14).
Luminosité	0 à 100	Vous pouvez régler la luminosité de l'écran en modifiant la luminosité du rétroéclairage (Source de lumière émanant de l'arrière du panneau LCD). Remarque <ul style="list-style-type: none"> Si l'image est trop sombre, même si la luminosité est réglée sur 100, ajustez le contraste.
Contraste	0 à 100	Vous pouvez régler la luminosité de l'écran en modifiant le niveau du signal vidéo. Remarque <ul style="list-style-type: none"> Un contraste de 50 affiche toute la palette de couleurs. Lors du réglage du moniteur, il est conseillé d'effectuer le réglage de la luminosité, ce qui n'affecte pas les caractéristiques de gradation, avant le réglage du contraste. Effectuez le réglage du contraste dans les cas suivants. <ul style="list-style-type: none"> Si l'image est trop sombre, même si la luminosité est réglée sur 100 (Définissez un contraste supérieur à 50.)
Température	Arrêt 4000 K à 10000 K (par pas de 500 K. 9300 K est inclus.)	Ajustez la température de couleur. La température de couleur sert normalement à exprimer la nuance de « Blanc » et/ou de « Noir » avec une valeur numérique. La valeur est exprimée en degrés « K » (Kelvin). L'écran devient rougeâtre lorsque la température de couleur est basse, et bleuâtre lorsqu'elle est élevée, comme la température d'une flamme. Une valeur de gain prédéfinie est réglée pour chaque valeur de réglage de la température de couleur. Remarque <ul style="list-style-type: none"> La valeur de « K » est indiquée à titre de référence uniquement. « Gain » vous permet d'effectuer un réglage encore plus précis. Lorsque le réglage est sur « Arrêt », l'image est affichée dans la couleur prédéfinie du panneau LCD (Gain : 100 pour chaque canal RGB). Lorsque le gain est modifié, le réglage de la température de couleur passe sur « Arrêt ».
Gamma	1,8 2,0 2,2 2,4	Ajustez la valeur gamma. La luminosité du moniteur varie selon le signal d'entrée. Toutefois, le taux de variation n'est pas proportionnel au signal d'entrée. Le maintien de la balance entre le signal d'entrée et la luminosité du moniteur est dénommé la « Correction gamma ». Remarque <ul style="list-style-type: none"> Si « sRGB » est sélectionné pour le mode couleur, « sRGB » s'affiche pour la valeur gamma. Si « Paper » est sélectionné pour le mode couleur, « Paper » s'affiche pour la valeur gamma. Si « DICOM » est sélectionné pour le mode couleur, « DICOM » s'affiche pour la valeur gamma.

Fonction		Valeurs de réglage	Description
Réglages avancés	Overdrive	Amélioré Standard Arrêt	Cette fonction vous permet de régler l'intensité de suractivité en fonction de l'utilisation du moniteur. Le décalage image peut être réduit en utilisant le réglage « Amélioré » lors de l'affichage d'images animées. Remarque <ul style="list-style-type: none"> En fonction de la résolution de l'affichage et du réglage « Agrandissement d'image » (page 22), il est possible que le paramètre Overdrive soit réglé sur « Arrêt ».
	Nuance	-50 à 50	Ajustez la nuance Remarque <ul style="list-style-type: none"> L'utilisation de cette fonction peut empêcher certaines palettes de couleurs de s'afficher.
	Saturation	-50 à 50	Ajustez la saturation de la couleur. Remarque <ul style="list-style-type: none"> L'utilisation de cette fonction peut empêcher certaines palettes de couleurs de s'afficher. La valeur minimale (-50) fait passer l'écran en monochrome.
	Gain	0 à 100	La luminosité de chaque composant de la couleur (rouge, vert et bleu) est appelée « Gain ». La nuance de « blanc » peut être modifiée en ajustant le gain. Remarque <ul style="list-style-type: none"> L'utilisation de cette fonction peut empêcher certaines palettes de couleurs de s'afficher. La valeur du gain change selon la température de couleur. Lorsque le gain est modifié, le réglage de la température de couleur passe sur « Arrêt ».
Restaurer		-	Restaurez tous les ajustements de couleur pour le mode couleur actuellement sélectionné à leurs réglages par défaut.

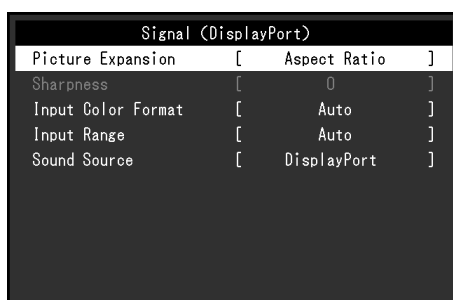
● Réglages du signal

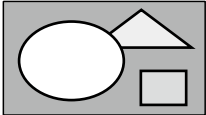
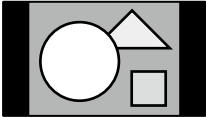

Définissez les détails concernant le signal d'entrée, tels que la taille de l'écran affiché et le format de couleurs.

- Pour une entrée D-Sub



- Pour une entrée DisplayPort



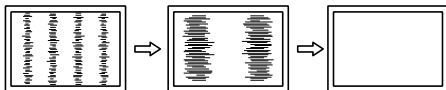
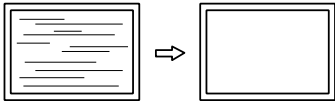
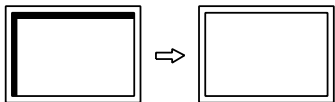
Fonction	Valeurs de réglage	Description
Agrandissement d'image	Auto *1 Plein écran Proportions Point par point	<p>La taille de l'écran de l'affichage du moniteur peut être modifiée.</p> <ul style="list-style-type: none"> « Auto » Le moniteur change automatiquement la taille de l'écran en fonction des proportions et des informations de résolution du PC. « Plein écran » Les images sont étirées sur le plein écran. Les proportions n'étant pas maintenues, les images peuvent être déformées dans certains cas. « Proportions » Les images sont agrandies en plein écran sans changer les proportions. Les proportions étant maintenues, des bandes noires horizontales ou verticales peuvent apparaître. « Point par point » Affiche l'image dans la résolution réglée ou la taille spécifiée par le signal d'entrée. <p>Remarque</p> <ul style="list-style-type: none"> Exemple de réglages <ul style="list-style-type: none"> - Plein écran  - Proportions  - Point par point (signal d'entrée) 
Netteté	-2 à 2	<p>Lorsqu'une image basse résolution est affichée en mode d'agrandissement d'image (« Plein écran » ou « Proportions »), le texte et les lignes de l'image peuvent être flous. Il est possible d'atténuer cet aspect flou en configurant les paramètres de netteté.</p> <p>Remarque</p> <ul style="list-style-type: none"> Pour certaines résolutions, il n'est pas nécessaire de configurer les paramètres de netteté. (« Netteté » n'est pas une valeur qui peut être sélectionnée.)
Format couleur d'entrée	Auto YUV 4:2:2 *1 YUV 4:4:4 *1 YUV *2 RGB	<p>Le format couleur du signal d'entrée peut être spécifié. Essayez de changer ce réglage si les couleurs ne s'affichent pas correctement.</p> <p>Remarque</p> <ul style="list-style-type: none"> Le réglage est disponible uniquement pour les entrées DisplayPort et HDMI. Ce réglage est requis lorsqu'un périphérique DVI est raccordé au moniteur via le port du connecteur HDMI en utilisant le connecteur de conversion DVI-HDMI. Pour l'entrée de signal DVI, le paramètre est automatiquement défini sur « RGB ».

Fonction	Valeurs de réglage	Description
Plage d'entrée	Auto Totale Limitée	<p>En fonction du PC, le noir et le blanc du niveau vidéo du signal émis vers le moniteur peut être limité. Si un signal limité s'affiche sur le moniteur, le noir semblera faible et le blanc semblera terne, se traduisant par une réduction du contraste. La plage d'émission de tels signaux peut être étendue pour atteindre le rapport de contraste réel du moniteur.</p> <ul style="list-style-type: none"> • « Auto » Identifie automatiquement la plage de luminosité du signal d'entrée et affiche l'image en conséquence. • « Totale » L'extension de la plage du signal émis n'est pas réalisée. • « Limitée » Etend la plage du signal émis de 0 à 255 et affiche l'image. <p>Remarque</p> <ul style="list-style-type: none"> • Le réglage est disponible uniquement pour les entrées DisplayPort et HDMI. • Pour l'entrée de signal DVI, le paramètre est automatiquement défini sur « Totale ». • Lorsque l'option « YUV » est sélectionnée dans « Format couleur d'entrée », le paramètre est automatiquement défini sur « Limitée ». En outre, lorsque l'option « Auto » est sélectionnée et que le moniteur détermine YUV comme format de couleur d'entrée, le paramètre est automatiquement défini sur « Limitée ».
Source du son	Miniprise stéréo DisplayPort *2 HDMI *3	<p>Pour l'entrée de signal DisplayPort et l'entrée de signal HDMI, il est possible de modifier la source audio.</p> <p>Remarque</p> <ul style="list-style-type: none"> • Pour l'entrée de signal DVI et l'entrée HDMI (signal PC) et l'entrée de signal D-Sub, le réglage est automatiquement défini sur « Miniprise stéréo ».

*1 Activé uniquement avec une entrée HDMI

*2 Uniquement valide pour l'entrée DisplayPort

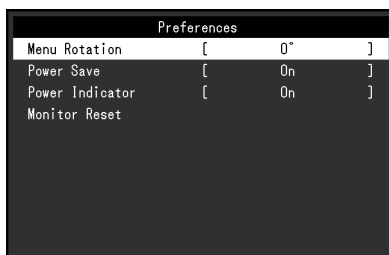
*3 Uniquement valide pour l'entrée HDMI (signal vidéo)


Fonction		Description
Ajustement analog ^{*4}	Réglage écran auto	<p>Permet de régler le scintillement, la position et la taille de l'affichage automatiquement. La sélection de « Réglage écran auto » affiche un message. Sélectionnez « Oui » pour activer cette fonction.</p> <p>Remarque</p> <ul style="list-style-type: none"> La fonction d'ajustement automatique d'écran travaille correctement lorsqu'une image est entièrement affichée sur la totalité de la zone utilisable de l'écran. Elle ne fonctionne pas correctement dans les cas suivants : <ul style="list-style-type: none"> Lorsqu'une image est affichée uniquement sur une partie de l'écran (fenêtre invite de commandes par exemple) ; Lorsqu'un fond noir (papier peint, etc.) est utilisé. En outre, cette fonction peut ne pas fonctionner correctement avec certaines cartes vidéo. Lorsqu'un signal entre dans le moniteur pour la première fois, ou lorsqu'une résolution ou une fréquence de balayage vertical/horizontal non encore utilisée est réglée, la fonction d'auto-ajustement s'activera automatiquement (uniquement pour les signaux ayant une résolution de 800 × 600 (SVGA) ou supérieure).
	Réglage niveau auto	<p>Chaque palette de couleurs (0 à 255) peut être affichée en ajustant automatiquement le niveau de sortie du signal. La sélection de « Réglage niveau auto » affiche un message. Sélectionnez « Oui » pour activer cette fonction.</p>
	Horloge	<p>Le scintillement des lignes verticales sur l'écran ou une partie de l'écran peut être réduit.</p>  <p>Remarque</p> <ul style="list-style-type: none"> Utilisez les commutateurs de fonctionnement (< >) pour effectuer des ajustements précis afin de ne pas omettre aucun point d'ajustement.
	Phase	<p>Le scintillement et le flou sur la totalité de l'écran peuvent être réduits.</p>  <p>Remarque</p> <ul style="list-style-type: none"> En fonction de votre ordinateur ou de votre carte vidéo, le flou ou le scintillement ne seront pas forcément totalement éliminés. Après le réglage, ajustez l' « Horloge » à nouveau si des barres verticales apparaissent.
	Position Hor. Position Vert.	<p>La position d'affichage (horizontale et verticale) de l'écran peut être réglée.</p>  <p>Remarque</p> <ul style="list-style-type: none"> Etant donné que le nombre de pixels et les positions des pixels sont fixés sur le moniteur LCD, seule une position est fournie pour afficher correctement les images. Le réglage de la position sert à faire glisser une image à la position correcte.

*4 Uniquement valide pour l'entrée D-Sub

● Réglages de préférence

Les réglages du moniteur peuvent être configurés pour s'adapter à l'environnement d'utilisation ou à la préférence personnelle.



Fonction	Valeurs de réglage	Description
Rotation du menu	0° 90° 270°	<p>Lorsque le moniteur est utilisé à la verticale, le sens du menu Réglage peut également être modifié.</p> <p>Remarque</p> <ul style="list-style-type: none"> • Vérifiez si les câbles sont correctement connectés. • Il convient de configurer les paramètres de l'ordinateur pour utiliser le moniteur à la verticale. Pour plus de détails, consultez notre site Web (www.eizoglobal.com). • Il n'est pas possible de faire pivoter le menu de 180°. Lorsque vous faites pivoter un moniteur de 180°, procédez aux réglages du moniteur avant de le faire pivoter.
Veille	Marche Arrêt	<p>Le moniteur peut être réglé pour entrer en mode d'économie d'énergie en fonction de l'état du PC.</p> <p>Le moniteur passe en mode d'économie d'énergie environ 15 secondes après que l'entrée du signal cesse d'être détectée.</p> <p>Une fois que le moniteur est entré en mode d'économie d'énergie, aucune image ne s'affiche à l'écran.</p> <ul style="list-style-type: none"> • Comment quitter le mode d'économie d'énergie <ul style="list-style-type: none"> - Appuyez sur les commutateurs de commande (sauf ) à l'avant du moniteur - Le moniteur quitte automatiquement le mode d'économie d'énergie lorsqu'il reçoit une entrée <p>Remarque</p> <ul style="list-style-type: none"> • Au moment du passage en mode d'économie d'énergie, un message qui indique cette transition s'affiche 5 secondes à l'avance. • Si vous n'utilisez pas le moniteur, vous pouvez arrêter l'alimentation secteur ou débrancher la fiche électrique afin que l'électricité soit complètement coupée. • Lorsque le moniteur est en mode d'économie d'énergie, les périphériques raccordés au port USB aval continuent de fonctionner. Par conséquent, la consommation d'énergie du moniteur varie selon les périphériques raccordés, même en mode d'économie d'énergie. • L'énergie consommée est également variable lorsque la miniprise stéréo est connectée.
Voyant Tension	Marche Arrêt	Le voyant d'alimentation (blanc) peut être éteint en mode de fonctionnement normal.
Réinit. moniteur	-	<p>Cette option permet de restaurer tous les réglages à leur valeur par défaut à l'exception des réglages suivants.</p> <ul style="list-style-type: none"> • Réglages sur le menu « Administrator Settings ».

● Langues

La langue d'affichage des menus et des messages peut être sélectionnée.

Valeurs de réglage

Anglais, Allemand, Français, Espagnol, Italien, Suédois, Japonais, Chinois simplifié, Chinois traditionnel



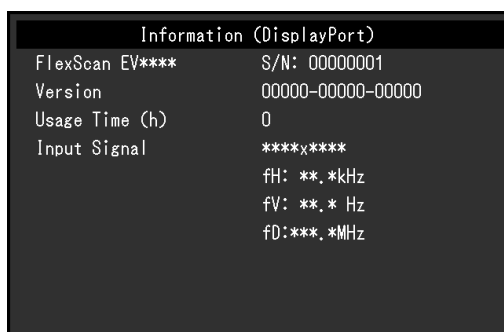
Attention

- La langue d'affichage du menu « Administrator Settings » ne peut pas être modifiée.
-

● Informations

Les informations du moniteur (nom du produit, numéro de série, version du micrologiciel, durée d'utilisation, résolution et signal d'entrée) peuvent être vérifiées.

Exemple :


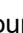


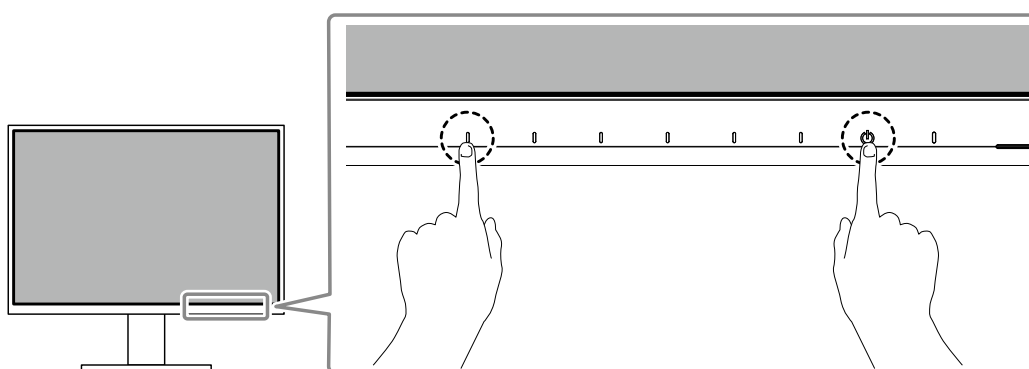
Chapitre 4 Paramètres administrateur

Ce chapitre décrit la manière de configurer le fonctionnement du moniteur à l'aide du menu « Administrator Settings ».

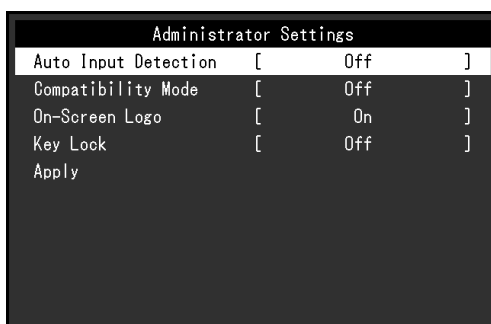
4-1. Fonctionnement de base du menu « Administrator Settings »

1. Affichage du menu




1. Touchez  pour mettre le moniteur hors tension.
2. Tout en touchant le commutateur le plus à gauche, touchez  pendant plus de 2 secondes pour mettre le moniteur sous tension.

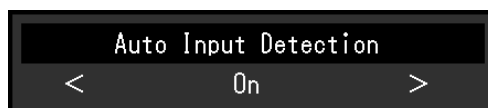


Le menu « Administrator Settings » apparaît.



2. Réglage

1. Sélectionnez un élément à régler avec   et sélectionnez .
Le menu Réglage/Configuration s'affiche.



2. Réglez avec   et sélectionnez .
Le menu « Administrator Settings » apparaît.

3. Appliquer et quitter

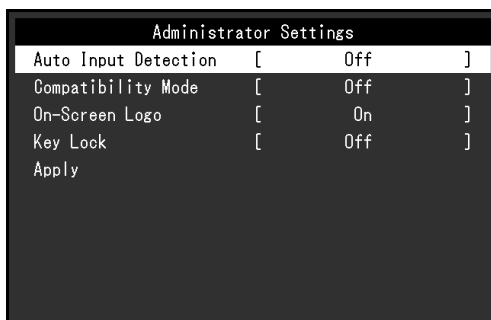
1. Sélectionnez « Apply » puis .


Les réglages sont appliqués et le menu « Administrator Settings » se ferme.


Attention

- La langue (Anglais) du menu « Administrator Settings » ne peut pas être modifiée.

4-2. Fonctions du menu « Administrator Settings »


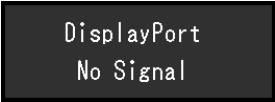
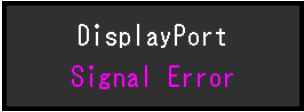


Fonction	Valeurs de réglage	Description
Auto Input Detection	On Off	<p>Cette fonction reconnaît automatiquement le connecteur à travers lequel les signaux PC sont entrés et elle affiche les images à l'écran en conséquence.</p> <ul style="list-style-type: none">• « On » Quand le moniteur est branché à plusieurs PC, si un PC spécifique entre en mode d'économie d'énergie ou qu'aucun signal n'est saisi sur le moniteur, le connecteur modifie automatiquement pour un autre mode pour lequel les signaux sont entrés.• « Off » Cette fonction affiche le signal du connecteur sélectionné sans tenir compte si un signal est entré ou non. Dans ce cas, sélectionnez le signal d'entrée à afficher en utilisant le commutateur de fonctionnement , situé à l'avant du moniteur. Pour plus de détails, voir « 2-2. Commutation des signaux d'entrée » (page 14). <p>Remarque</p> <ul style="list-style-type: none">• Ce produit reconnaît automatiquement le connecteur à travers lequel les signaux PC sont entrés, et affiche les images sur l'écran en conséquence, indépendamment du fait que cette fonction soit réglée sur « On » ou « Off », juste après que le commutateur d'alimentation principal sur le côté arrière du moniteur ait été allumé.• Lorsque cette fonction est réglée sur « On », le moniteur n'entre en mode d'économie d'énergie que si les signaux ne sont pas saisis sur le PC.
Compatibility Mode	On Off	<p>Si vous voulez éviter le phénomène suivant, réglez cette fonction sur « On ».</p> <ul style="list-style-type: none">• Les positions des fenêtres et des icônes sont décalées lorsque le moniteur est mis sous/hors tension ou lorsqu'il revient du mode d'économie d'énergie.• La fonction Veille du PC ne fonctionne pas normalement.• Quand l'alimentation du moniteur est coupée, un périphérique branché au port USB aval ne fonctionne pas.

Fonction	Valeurs de réglage	Description
On-Screen Logo	On Off	Le logo EIZO apparaît à l'écran lors de la mise sous tension du moniteur. Lorsque cette fonction est réglée sur « Off », le logo EIZO n'apparaît pas.
Key Lock	Off Menu All	Afin d'éviter les modifications des réglages, les commutateurs de fonctionnement situés à l'avant du moniteur peuvent être verrouillés. <ul style="list-style-type: none"> • « Off » (réglage par défaut) Active tous les commutateurs. • « Menu » Verrouille le commutateur . • « All » Verrouille tous les commutateurs sauf le commutateur d'alimentation.

Chapitre 5 Dépannage



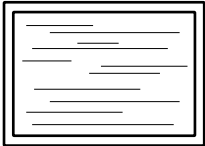
5-1. Aucune image

Problème	Cause possible et solution
1. Aucune image <ul style="list-style-type: none">Le témoin de fonctionnement ne s'allume pas.	<ul style="list-style-type: none">Vérifiez que le cordon d'alimentation est correctement branché.Tournez le commutateur d'alimentation principal sur le côté arrière du moniteur.Touchez .Coupez le commutateur d'alimentation principal sur le côté arrière du moniteur, puis réactivez-le quelques minutes plus tard.
<ul style="list-style-type: none">Le témoin de fonctionnement est allumé en blanc.	<ul style="list-style-type: none">Augmentez les valeurs de « Luminosité », « Contraste » ou « Gain » dans le menu Réglage (voir « Ajustement des couleurs » (page 18)).
<ul style="list-style-type: none">Le témoin de fonctionnement est allumé en orange.	<ul style="list-style-type: none">Changez le signal d'entrée.Placez le réglage sur « On » pour « Compatibility Mode » sur le menu « Administrator Settings » (voir « Compatibility Mode » (page 28)).Déplacez la souris ou appuyez sur une touche du clavier.Vérifiez si le PC est sous tension.Coupez le commutateur d'alimentation principal sur le côté arrière du moniteur, puis réactivez-le encore.
<ul style="list-style-type: none">Le témoin de fonctionnement clignote en orange et blanc.	<ul style="list-style-type: none">Ce symptôme peut se produire lorsque le signal d'entrée provient du DisplayPort. Utilisez un câble de signal recommandé par nos soins pour la connexion. Mettez le moniteur hors tension puis sous tension.
2. Le message ci-dessous s'affiche.	Ce message s'affiche lorsque le signal n'entre pas correctement, même si le moniteur fonctionne correctement.
<ul style="list-style-type: none">Ce message s'affiche si aucun signal n'entre. Exemple : 	<ul style="list-style-type: none">Le message illustré à gauche risque de s'afficher, étant donné que certains ordinateurs n'émettent pas de signal dès leur mise sous tension.Vérifiez si le PC est sous tension.Vérifiez que le câble de signal est correctement branché.Changez le signal d'entrée.Coupez le commutateur d'alimentation principal sur le côté arrière du moniteur, puis réactivez-le encore.
<ul style="list-style-type: none">Le message indique que le signal d'entrée est en dehors de la bande de fréquence spécifiée. Exemple : 	<ul style="list-style-type: none">Vérifiez que le PC est configuré de façon à correspondre aux besoins du moniteur en matière de résolution et de fréquence de balayage vertical (voir « 1-3. Résolutions prises en charge » (page 10)).Redémarrez le PC.Sélectionnez un réglage approprié à l'aide de l'utilitaire de la carte vidéo. Reportez-vous au manuel d'utilisation de la carte vidéo pour plus d'informations.


5-2. Problèmes d'image (numérique et analogique)

Problème	Cause possible et solution
1. L'écran est trop lumineux ou trop sombre.	<ul style="list-style-type: none"> Utilisez les fonctions « Luminosité » ou « Contraste » dans le menu Réglage pour régler ce problème (voir « Ajustement des couleurs » (page 18)). (Le rétroéclairage du moniteur LCD a une durée de vie limitée. Lorsque l'écran s'assombrit ou scintille, prenez contact avec votre représentant local EIZO.) Si l'écran est trop lumineux, essayez de passer le réglage Auto EcoView sur « Marche ». Le moniteur détecte la luminosité ambiante pour ajuster automatiquement la luminosité de l'écran (voir « Auto EcoView » (page 15)).
2. La luminosité change toute seule.	<ul style="list-style-type: none"> Essayez de modifier le réglage EcoView sur « Arrêt » (voir « Auto EcoView » (page 15)).
3. Le texte est flou.	<ul style="list-style-type: none"> Vérifiez que le PC est configuré de façon à correspondre aux besoins du moniteur en matière de résolution et de fréquence de balayage vertical (voir « 1-3. Résolutions prises en charge » (page 10)). Lorsqu'une image est affichée avec une résolution autre que celle recommandée, le texte ou les lignes de l'image affichée peuvent être flous. Dans ce cas, essayez de régler « Netteté » dans le menu Réglage (voir « Netteté » (page 22)).
4. Des images rémanentes s'affichent.	<ul style="list-style-type: none"> Les images rémanentes sont spécifiques aux moniteurs LCD. Evitez d'afficher la même image pendant trop longtemps. Utilisez l'économiseur d'écran ou la fonction d'économie d'énergie pour éviter d'afficher la même image pendant des périodes prolongées. Selon l'image, une image rémanente peut apparaître même si elle a été affichée durant une courte période. Pour éliminer un tel phénomène, modifiez l'image ou coupez l'alimentation pendant plusieurs heures.
5. Des points verts/rouges/bleus/blancs ou des points sombres restent affichés sur l'écran.	<ul style="list-style-type: none"> Il s'agit d'une caractéristique du panneau LCD et non d'un dysfonctionnement.
6. Un moirage ou des marques de pression restent sur le panneau LCD.	<ul style="list-style-type: none"> Affichez un écran blanc ou noir sur le moniteur. Le problème peut être ainsi résolu.
7. Des parasites apparaissent sur l'écran.	<ul style="list-style-type: none"> Dans le menu Réglage, configurez « Overdrive » sur « Arrêt » (voir « Overdrive » (page 20)). Lorsque les signaux du système HDCP sont entrés, il est possible que les images normales ne s'affichent pas immédiatement à l'écran.
8. Les positions des fenêtres et des icônes sont décalées lorsque le moniteur est mis sous/hors tension ou lorsqu'il est restauré depuis le mode d'économie d'énergie.	<ul style="list-style-type: none"> Placez le réglage sur « On » pour « Compatibility Mode » sur le menu « Administrator Settings » (voir « Compatibility Mode » (page 28)).
9. La couleur affichée sur l'écran n'est pas correcte.	<ul style="list-style-type: none"> Essayez de modifier « Format couleur d'entrée » dans le menu réglage (voir « Format couleur d'entrée » (page 22)).
10. Les images ne s'affichent pas sur la totalité de la zone d'écran.	<ul style="list-style-type: none"> Essayez de modifier « Agrandissement d'image » dans le menu réglage (voir « Agrandissement d'image » (page 22)).

5-3. Problèmes d'imagerie (analogique uniquement)

Problème	Cause possible et solution
<p>1. La position d'affichage est incorrecte.</p> 	<ul style="list-style-type: none">• Utilisez la fonction « Position » dans le menu réglage pour corriger la position de l'image (voir « Position Hor. », « Position Vert. » (page 24)).• Si le problème persiste, utilisez l'utilitaire de la carte vidéo, s'il est disponible, pour modifier la position d'affichage.
<p>2. Des barres verticales s'affichent à l'écran ou une partie de l'image scintille.</p> 	<ul style="list-style-type: none">• Utilisez la fonction « Horloge » du menu réglage pour régler ce problème (voir « Horloge » (page 24)).
<p>3. Tout l'écran scintille ou est flou.</p> 	<ul style="list-style-type: none">• Utilisez la fonction « Phase » du menu réglage pour régler ce problème (voir « Phase » (page 24)).

5-4. Autres problèmes

Problème	Cause possible et solution
1. Le menu Réglage ne s'affiche pas.	<ul style="list-style-type: none"> • Vérifiez si la fonction de verrouillage du fonctionnement des commutateurs est activée (voir « Key Lock » (page 29)).
2. Impossible de sélectionner des éléments dans le menu Réglage.	<ul style="list-style-type: none"> • Les éléments affichés en gris ne peuvent pas être modifiés.
3. Pas de sortie audio.	<ul style="list-style-type: none"> • Vérifiez si le câble de miniprise stéréo est correctement connecté à la miniprise stéréo (). • Regardez si le volume est réglé sur 0. • Vérifiez le PC et le logiciel de lecture audio pour savoir s'ils sont correctement configurés. • Pour l'entrée DisplayPort et l'entrée HDMI, vérifiez les paramètres « Source du son » (reportez-vous à la section « Source du son » (page 23)).
4. Les périphériques USB raccordés au moniteur ne fonctionnent pas.	<ul style="list-style-type: none"> • Vérifiez que le câble USB est branché correctement entre le PC et le moniteur (voir « 7-2. Utilisation de la fonction concentrateur USB » (page 40)). • Vérifiez que le câble USB est branché correctement entre le périphérique et le moniteur. • Essayez d'utiliser un port USB différent sur le moniteur. • Essayez d'utiliser un port USB différent sur le PC. • Redémarrez le PC. • Lorsque le paramètre « Compatibility Mode » est défini sur « Off » dans le menu « Administrator Settings » et que le moniteur est hors tension, les périphériques connectés au port USB en aval ne sont pas fonctionnels. Définissez le paramètre « Compatibility Mode » sur « On » (reportez-vous à la section « Compatibility Mode » (page 28)). • Si les périphériques fonctionnent correctement lorsqu'ils sont raccordés directement au PC, contactez votre représentant local EIZO. • Selon le contrôleur hôte USB 3.1 Gén. 1 que vous utilisez, le périphérique USB connecté peut ne pas être correctement reconnu. Procédez à la mise à jour vers le dernier pilote USB 3.1 Gén. 1 fourni par le fabricant ou branchez le moniteur au port USB 2.0. • Vérifiez le réglage du BIOS pour la connexion USB si votre PC fonctionne sous Windows. (Consultez le manuel du PC pour plus d'informations.)
5. Impossible d'utiliser la fonction de concentrateur USB.	<ul style="list-style-type: none"> • Lorsque le paramètre « Compatibility Mode » est défini sur « Off » dans le menu « Administrator Settings » et que le moniteur est hors tension, la fonction de concentrateur USB n'est pas disponible. Définissez le paramètre « Compatibility Mode » sur « On » (reportez-vous à la section « Compatibility Mode » (page 28)).
6. Le témoin de fonctionnement clignote en orange et blanc.	<ul style="list-style-type: none"> • Ce symptôme peut se produire lorsque le PC est connecté au connecteur DisplayPort. Utilisez un câble de signal recommandé par nos soins pour la connexion. Mettez le moniteur hors tension puis sous tension. • Vérifiez la connexion et l'état des périphériques USB branchés au moniteur. • Coupez le commutateur d'alimentation principal sur le côté arrière du moniteur, puis réactivez-le encore.
7. La fonction Veille du PC ne fonctionne pas normalement.	<ul style="list-style-type: none"> • Placez le réglage sur « On » pour « Compatibility Mode » sur le menu « Administrator Settings » (voir « Compatibility Mode » (page 28)).

Chapitre 6 Fixation/retrait du pied

6-1. Retrait du pied

Il est possible de retirer le pied de ce produit.

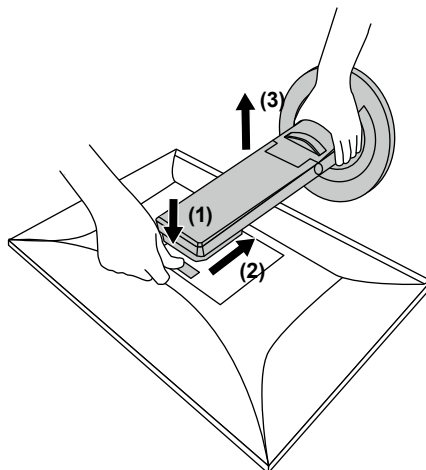
Attention

- Ne déplacez pas le pied vers le haut ou le bas après l'avoir retiré. Si vous le déplacez vers le haut ou le bas alors qu'il n'est pas fixé au moniteur, vous risquez de l'endommager ou de vous blesser.
- Si vous laissez tomber le moniteur ou le pied, vous risquez de vous blesser ou d'endommager l'équipement en raison du poids du moniteur et du pied.

1. Déposez le moniteur LCD sur une surface stable et plate recouverte d'un chiffon doux, surface de l'écran LCD vers le bas.

2. Retirez le pied.

Comme illustré sur le schéma, appuyez sur le bouton de verrouillage (1) tout en maintenant fermement la partie de support du pied, puis faites glisser le pied vers le socle inférieur (2). Tirez ensuite le pied vers le haut pour le retirer (3).



6-2. Fixation du bras facultatif

Un bras en option (ou un pied en option) peut être fixé en retirant la section du pied. Pour le bras en option (ou le pied en option) pris en charge, veuillez consulter notre site Web. www.eizoglobal.com

Attention

- Fixez le bras ou le pied conformément aux instructions de son manuel d'utilisation.
- Avant d'utiliser un bras ou un pied d'une autre marque, vérifiez les points suivants et choisissez un produit conforme à la norme VESA. Utilisez les vis de montage VESA fournies avec ce produit pour la fixation du bras ou du pied.
 - Espacement entre les trous de vis : 100 mm × 100 mm
 - Support VESA du bras ou du pied, dimensions externes : 122 mm × 122 mm ou moins
 - Epaisseur de la plaque : 2,6 mm
 - Suffisamment solide pour supporter le poids du moniteur (à l'exception du pied) et les accessoires tels que les câbles.
- Lors de la fixation d'un bras ou d'un pied, les orientations d'installation possibles et la plage de déplacement (angle d'inclinaison) sont les suivantes :

Orientation			
Plage de déplacement (angle d'inclinaison)	Sans attache de façade	<p>Vers le haut : 45°</p>	<p>Vers le bas : 5°</p>
	Avec attache de façade	<p>Vers le haut : 45°</p>	<p>Vers le bas : 45° *2</p>

*1 Si vous orientez le moniteur dans ce sens, nettoyez régulièrement le connecteur d'alimentation et les pièces environnantes. Si de la poussière, de l'eau, de l'huile ou d'autres matériaux se déposent sur le périphérique, cela peut provoquer un incendie.

*2 En cas d'installation à un angle compris entre 5° et 45° vers le bas, la garantie n'est valable que si l'attache de façade a été fixée. Le fait de ne pas utiliser d'attache de façade lors de l'installation dans ces positions peut entraîner le détachement de la façade du moniteur.

Si vous avez besoin d'une attache de façade, veuillez contacter le groupe EIZO ou votre distributeur local. www.eizoglobal.com/contact/

- Raccordez les câbles après avoir fixé le bras ou le pied.
- Une fois le pied retiré, ne le manipulez pas vers le haut ou le bas. Vous risqueriez de vous blesser ou d'endommager l'appareil.
- Le moniteur, le bras et le pied sont lourds. Vous pourriez vous blesser ou endommager le matériel en les laissant tomber.
- Vérifiez régulièrement que les vis sont bien serrées. Si les vis ne sont pas suffisamment serrées, le moniteur est susceptible de se détacher. Cela peut entraîner des blessures ou des dommages.

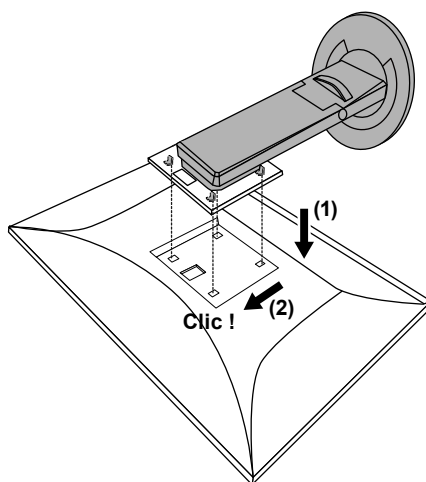
1. Fixez le bras ou le pied au moniteur.

Utilisez les vis de montage VESA fournies avec ce produit pour la fixation du bras ou du pied.

6-3. Fixation du pied d'origine

- 1. Posez le moniteur LCD sur un tissu doux étalé sur une surface stable et plate avec la surface de l'écran tournée vers le bas.**
- 2. Retirez les vis de fixation sur le bras en option (ou le pied en option) et détachez le bras en option (ou le pied en option).**
- 3. Fixez le pied d'origine.**

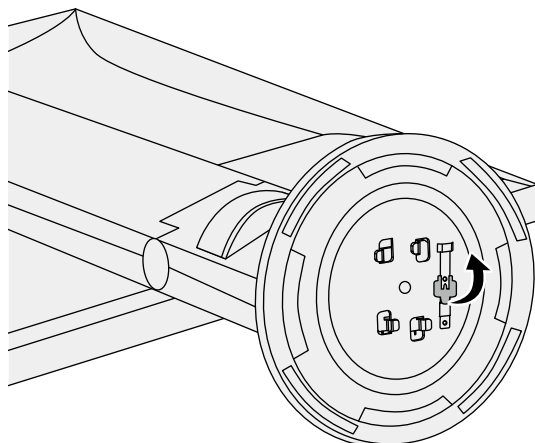
Insérez les quatre languettes du pied dans les quatre trous sur le panneau arrière (1) et faites glisser le pied vers la partie supérieure du moniteur (2). Un déclic se fait entendre lorsque le pied est fixé correctement.



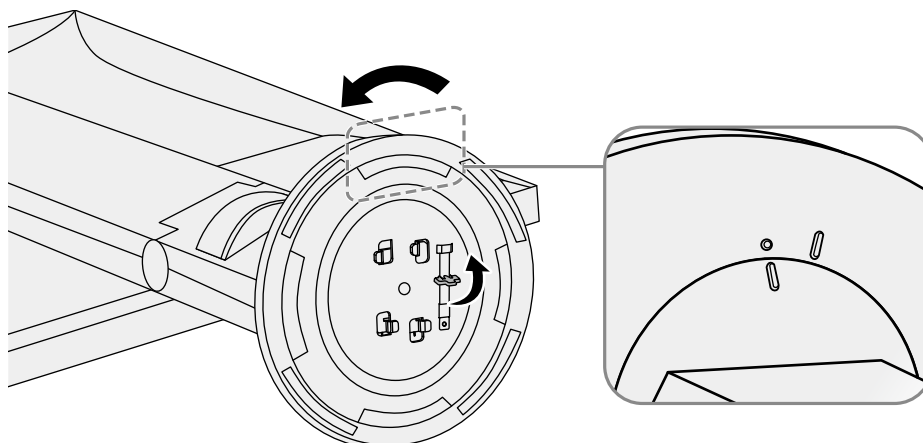
6-4. Retrait de la base du pied

La base du pied ayant été montée pendant la configuration peut être détachée en effectuant les procédures suivantes.

- 1. Déposez le moniteur LCD sur une surface stable et plate recouverte d'un chiffon doux, surface de l'écran LCD vers le bas.**
- 2. Soulevez le levier sur le fond de la base du pied.**



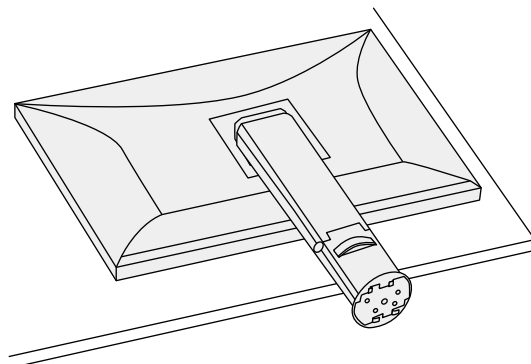
- 3. Tournez la base du pied dans le sens antihoraire pour la démonter.**



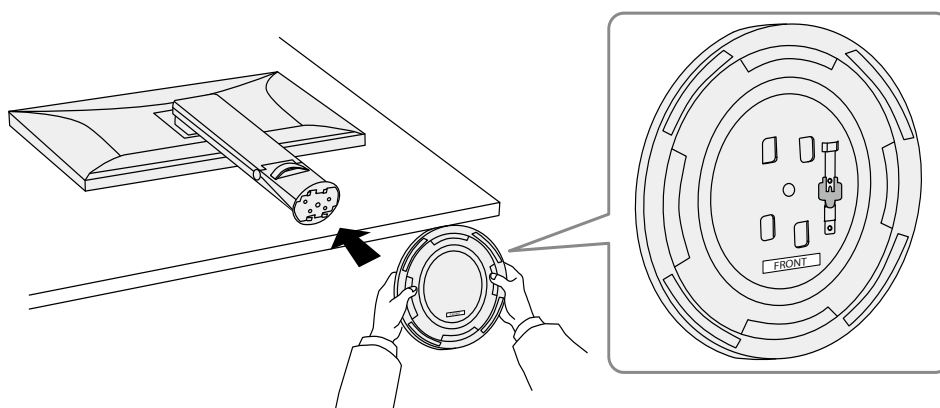
6-5. Fixation de la base du pied

Une fois ôtée, la base du pied peut être à nouveau montée sur le moniteur selon les procédures suivantes.

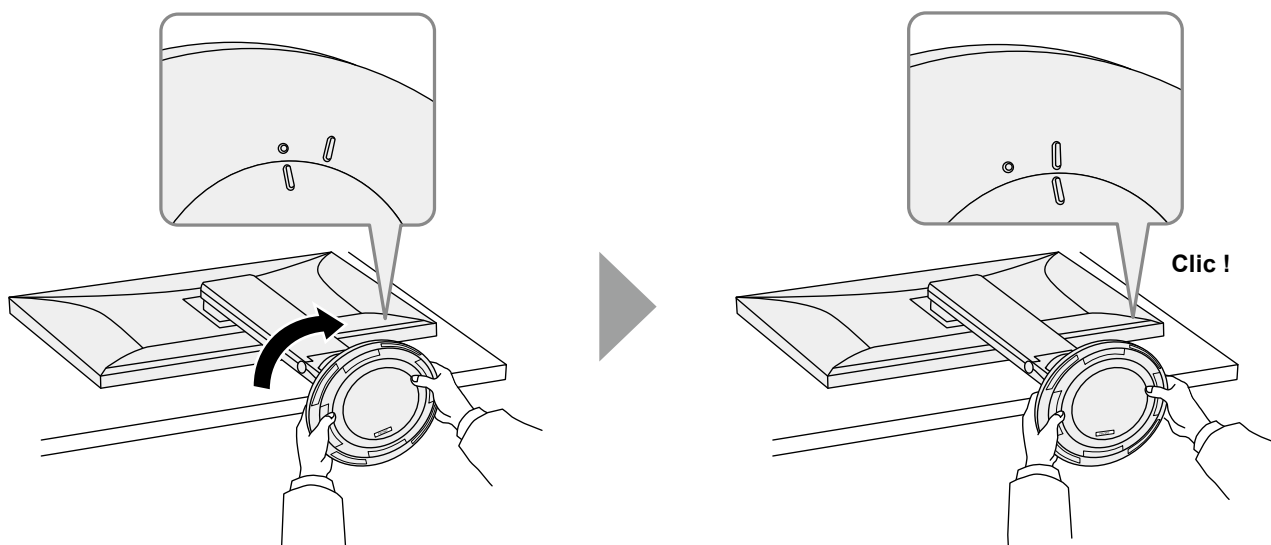
1. Déposez le moniteur LCD sur une surface stable et plate recouverte d'un chiffon doux, surface de l'écran LCD vers le bas.



2. Fixez la base du pied sur l'équerre du pied.



3. Tournez la base du pied dans le sens horaire jusqu'à ce qu'un déclic soit émis.

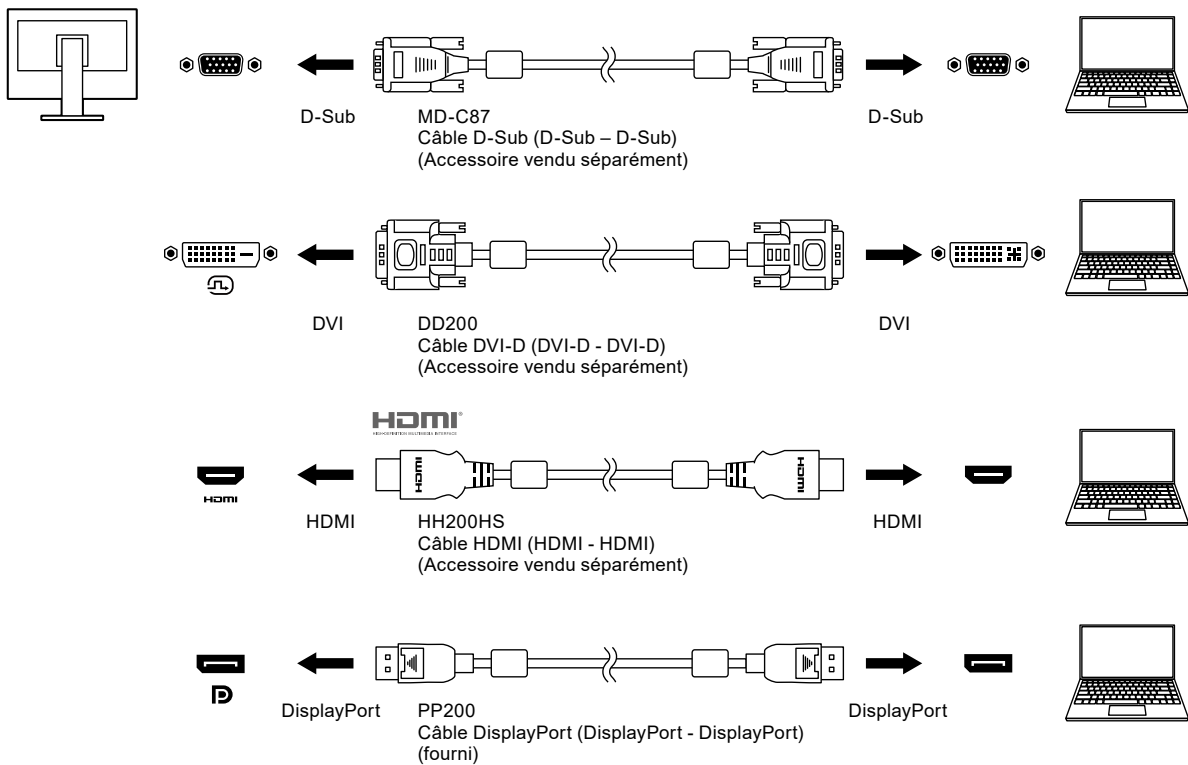


Chapitre 7 Référence


7-1. Raccordement de plusieurs PC

Ce produit peut être raccordé à plusieurs PC et vous permet de commuter entre les branchements pour l'affichage.

● Exemples de branchement



Remarque

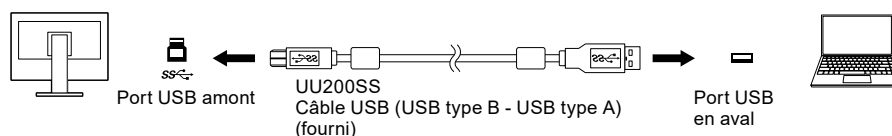
- Vous pouvez sélectionner le signal d'entrée à afficher en utilisant le commutateur de fonctionnement , situé à l'avant du moniteur. Pour plus de détails, voir « 2-2. Commutation des signaux d'entrée » (page 14).
- Ce produit reconnaît automatiquement le connecteur à travers lequel les signaux PC sont entrés et il affiche les images à l'écran en conséquence. Pour plus de détails, voir « Auto Input Detection » (page 28).

7-2. Utilisation de la fonction concentrateur USB

Ce moniteur est équipé d'un concentrateur USB. Il fonctionne comme un concentrateur USB lorsqu'il est raccordé à un PC compatible USB, permettant le branchement de périphériques USB.

● Procédure de raccordement

1. Connectez le port USB en aval de l'ordinateur et le port USB amont du moniteur à l'aide d'un câble USB.



2. Permet de brancher un périphérique USB au port USB aval ([page 9](#)) du moniteur.

Attention

- Il est possible que cette fonction ne soit pas disponible selon l'ordinateur, le système d'exploitation et les périphériques utilisés. Contactez le fabricant de chaque périphérique pour plus d'informations sur la compatibilité USB.
- Même lorsque le moniteur est en mode d'économie d'énergie, les périphériques connectés au port USB en aval sont fonctionnels. C'est pourquoi la consommation d'énergie du moniteur dépend des périphériques connectés, même en mode d'économie d'énergie.
- Si l'alimentation du moniteur est hors tension, un périphérique raccordé au port USB aval ne fonctionne pas.
- Quand le « [Compatibility Mode](#) » ([page 28](#)) est sur « Off » et que l'alimentation du moniteur est coupée, aucun périphérique branché au port USB aval ne fonctionnera.

Remarque

- Ce produit prend en charge USB 3.1 Gén. 1. Lors de la connexion à des périphériques qui prennent en charge la norme USB 3.1 Gén. 1, la transmission de données haut débit est possible (uniquement si le câble USB reliant le dispositif externe au périphérique prend en charge la norme USB 3.1 Gén. 1).

7-3. Spécifications

Panneau LCD	Type	IPS (Anti-reflet)		
	Rétroéclairage	LED		
	Taille	60,5 cm (23,8 po)		
	Résolution	1 920 points × 1 080 lignes		
	Taille de l'écran (H × V)	527,0 mm × 296,5 mm		
	Espace entre pixels	0,275 mm		
	Couleurs de l'écran	Couleurs 8 bits :	16,77 millions de couleurs	
	Angles d'affichage (H / V, typique)	178° / 178°		
	Temps de réponse (typique)	De gris à gris :	14 ms (Réglage Overdrive : Arrêt) 5 ms (Réglage Overdrive : Amélioré)	
Signaux vidéo	Bornes d'entrée	DisplayPort (HDCP) × 1, HDMI (HDCP)*1 × 1, DVI-D (HDCP) × 1, D-Sub mini 15 broches × 1		
	Fréquence de balayage numérique (H / V)	DisplayPort :	31 kHz à 68 kHz / 59 Hz à 61 Hz, 69 Hz à 71 Hz (à 720 × 400)	
		HDMI :	15 kHz à 68 kHz / 49 Hz à 61 Hz, 69 Hz à 71 Hz (à 720 × 400)	
		DVI-D :	31 kHz à 68 kHz / 59 Hz à 61 Hz, 69 Hz à 71 Hz (à 720 × 400)	
	Fréquence de balayage analogique (H/V)	D-Sub :	31 kHz à 68 kHz / 59 Hz à 61 Hz, 69 Hz à 71 Hz (à 720 × 400)	
	Mode de synchronisation de trame	de 49,0 Hz à 61,0 Hz		
	Fréquence de point maximale	148,5 MHz		
USB	Port	En amont × 1 En aval × 4		
	Norme	Spécification USB révision 3.1 Gen 1		
	Vitesse de transmission	5 Gbps (super), 480 Mbps (haute), 12 Mbps (maxi), 1,5 Mbps (basse)		
	Alimentation courante	En aval	Max. 900 mA / 1 port	
Audio	Format d'entrée audio	DisplayPort :	2 canaux PCM linéaire (32 kHz / 44,1 kHz / 48 kHz / 88,2 kHz / 96 kHz / 176,4 kHz / 192 kHz)	
		HDMI :	2 canaux PCM linéaire (32 kHz / 44,1 kHz / 48 kHz / 88,2 kHz / 96 kHz / 176,4 kHz / 192 kHz)	
	Haut-parleurs	1 W + 1 W		
	Casque	2 mW + 2 mW (32 Ω)		
	Bornes d'entrée	Miniprise stéréo × 1		
		DisplayPort × 1, HDMI × 1 (chacun partagé avec le signal vidéo)		
Bornes de sortie	Prise casque × 1			
Alimentation	Entrée	100 – 240 VCA ±10 %, 50/60 Hz 0,85 A – 0,45 A		
	Consommation électrique maximale	50 W ou moins		
	Mode d'économie d'énergie	0,5 W ou moins (aucun périphérique USB raccordé, réglages par défaut)		
	Mode veille	0,5 W ou moins (aucun périphérique USB raccordé, réglages par défaut)		

Caractéristiques physiques	Dimensions	537,8 mm × 340,1 mm à 454,8 mm × 259,2 mm à 271,3 mm (largeur × hauteur × profondeur) (inclinaison : 35°)
		537,8 mm × 333,6 mm à 473,6 mm × 233 mm (largeur × hauteur × profondeur) (inclinaison : 0°)
	Dimensions (Sans pied)	537,8 mm × 320,4 mm × 53,6 mm (largeur × hauteur × profondeur)
	Poids net	Env. 5,9 kg
	Poids net (sans pied)	Env. 3,8 kg
	Plage de réglage de la hauteur	140 mm (inclinaison : 35°)/140 mm (inclinaison : 0°)
	Inclinaison	Haut 35°, bas 5°
	Pivotement	344°
	Rotation verticale	90° à gauche, 90° à droite
Conditions de fonctionnement	Température	De 5 °C à 35 °C
	Humidité	20 % à 80 % H.R. (sans condensation)
	Pression atmosphérique	540 hPa à 1060 hPa
Conditions environnementales de transport / stockage	Température	De -20 °C à 60 °C
	Humidité	10 % à 90 % H.R. (sans condensation)
	Pression atmosphérique	200 hPa à 1060 hPa

*1 CEC HDMI (ou contrôle mutuel) n'est pas pris en charge.

● Accessoires

Pour connaître les informations les plus récentes sur les accessoires, consultez notre site Web www.eizoglobal.com.

Annexe

Marque commerciale

Les termes HDMI et HDMI High-Definition Multimedia Interface ainsi que le logo HDMI sont des marques commerciales ou des marques déposées de HDMI Licensing, LLC aux États-Unis et dans d'autres pays.

Le logo DisplayPort Compliance et VESA sont des marques déposées de Video Electronics Standards Association.

Le logo SuperSpeed USB Trident est une marque déposée de USB Implementers Forum, Inc.



Les logos USB Power Delivery Trident sont des marques commerciales de USB Implementers Forum, Inc.



DICOM est la marque déposée de la National Electrical Manufacturers Association pour les publications de ses normes liées à la communication numérique d'informations médicales.

Kensington et Microsaver sont des marques déposées d'ACCO Brands Corporation.

Thunderbolt est une marque commerciale d'Intel Corporation aux États-Unis et/ou dans d'autres pays.

Microsoft et Windows sont des marques déposées de Microsoft Corporation aux États-Unis et dans d'autres pays.

Adobe est une marque déposée d'Adobe Systems Incorporated aux États-Unis et dans d'autres pays.

Apple, macOS, Mac OS, OS X, Macintosh et ColorSync sont des marques déposées d'Apple Inc.

ENERGY STAR est une marque déposée de l'Agence américaine de protection de l'environnement (EPA) aux États-Unis et dans d'autres pays.

EIZO, le logo EIZO, ColorEdge, CuratOR, DuraVision, FlexScan, FORIS, RadiCS, RadiForce, RadiNET, Raptor et ScreenManager sont des marques déposées de EIZO Corporation au Japon et dans d'autres pays.

ColorEdge Tablet Controller, ColorNavigator, EcoView NET, EIZO EasyPIX, EIZO Monitor Configurator, EIZO ScreenSlicer, G-Ignition, i•Sound, Quick Color Match, RadiLight, Re/Vue, SafeGuard, Screen Administrator, Screen InStyle, ScreenCleaner et UniColor Pro sont des marques commerciales d'EIZO Corporation.

Tous les autres noms de société, noms de produit et logos sont des marques commerciales ou des marques déposées de leurs propriétaires respectifs.

Licence

La police bitmap utilisée pour ce produit a été créée par Ricoh Industrial Solutions Inc.

