



# Руководство пользователя

## ColorEdge® CS2410

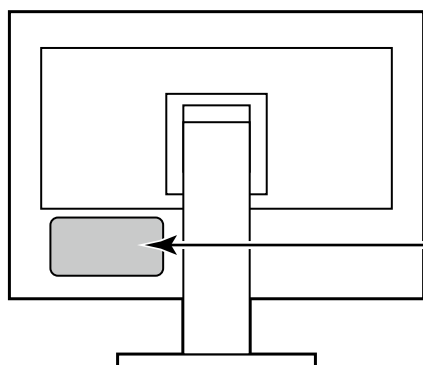
Управление цветами ЖК-монитора

### Важно

Внимательно прочтите настоящую «Руководство пользователя» и «МЕРЫ ПРЕДОСТОРОЖНОСТИ» (отдельный документ), чтобы ознакомиться с правилами безопасной и эффективной эксплуатации.

- 
- За информацией по установке / подключению монитора обратитесь к «Руководство по установке».
  - Последнюю информацию об изделии, в том числе «Руководство пользователя», можно получить на нашем веб-сайте :  
[www.eizoglobal.com](http://www.eizoglobal.com)
-

## Расположение предупреждений



### WARNING

RISK OF ELECTRIC SHOCK. DO NOT OPEN.

### AVERTISSEMENT

RISQUE DE CHOC ÉLECTRIQUE. NE PAS OUVRIR.

### WARNUNG

GEFAHR DES ELEKTRISCHEN SCHLAGES. RÜCKWAND NICHT ENTFERNEN.

### 警告

触电危険，请勿打开后盖。

### 警告

感電の恐れあり，カバーをあけないでください。

The equipment must be connected to a grounded main outlet.

L'appareil doit être relié à une prise avec terre.

Jordet stikkontakt skal benyttes når apparatet tilkobles datanett.

Apparaten skall anslutas till jordat nätuttag.

设备必须连接到接地式的电源插座。

電源コードのアースは必ず接地してください。

Это устройство было специально адаптировано для использования в регионе, в который оно изначально поставлялось. При использовании этого устройства за пределами данного региона оно может работать не так, как указано в его характеристиках.

Никакая часть этого руководства не может быть воспроизведена, сохранена в системе хранения данных или передана в любой форме, любыми средствами — электронными, механическими или любыми другими —

без предварительного согласия корпорации EIZO Corporation, полученного в письменной форме.

Корпорация EIZO Corporation не принимает на себя обязательств по обеспечению

конфиденциальности предоставляемого материала или информации без предварительных договоренностей, соответствующих соглашению корпорации EIZO Corporation относительно

указанной информации. Несмотря на то, что были приняты все меры для обеспечения актуальности информации, содержащейся в данном руководстве, следует учесть, что технические характеристики монитора EIZO могут изменяться без предварительного уведомления.

# Примечание в отношении данного монитора

---

Помимо общего применения, такого как создание документов и просмотр мультимедиа-контента, этот продукт также подходит для создания графики, а также обработки цифровых фото, где необходима точная передача цветов.

---

Это устройство было специально адаптировано для использования в регионе, в который оно изначально поставлялось. При использовании этого устройства за пределами данного региона оно может работать не так, как указано в его характеристиках.

---

Гарантия на настоящее изделие может не распространяться на способы применения, не описанные в настоящем руководстве.

---

Технические характеристики, указанные в настоящем документе, являются действительными только при соблюдении следующих условий:

- Шнуры питания входят в комплект поставки изделия.
- Сигнальные кабели определяет наша компания.

---

С настоящим изделием можно использовать только вспомогательные устройства, изготовленные или рекомендованные нашей компанией.

---

Если изделие устанавливается на стол с лакированным покрытием, лак может прилипнуть к нижней части стойки из-за особенностей состава резины. Следует проверить поверхность стола до использования.

---

Согласно нашим измерениям, для стабилизации работы монитора необходимо около 30 минут. Подождите около 30 минут или дольше после включения монитора, прежде чем начать регулировку.

---

Для предотвращения ухудшения качества экрана в результате длительной работы и поддержания стабильного использования, нужно задать пониженное значение яркости монитора.

---

Когда изображение на экране меняется после того, как одно и то же изображение демонстрировалось в течение длительного времени, может появиться остаточное изображение. Чтобы одно и то же изображение не оставалось на экране в течение длительного времени, используйте экранную заставку или функцию энергосбережения. После вывода на экран некоторых изображений, даже в течение короткого времени, возможно появление остаточного изображения. Избавиться от этого эффекта можно сменой изображения или отключением электропитания на несколько часов.

---

Если монитор работает без перерывов в течение долгого времени, могут появиться темные пятна или дефекты. Чтобы максимально увеличить срок службы монитора, рекомендуется время от времени выключать его.

---

Рекомендуется регулярно очищать монитор, чтобы сохранить его внешний вид и продлить срок эксплуатации (см. «Очистка» (стр. 4)).

---

ЖК-панели производятся по высокоточной технологии. Хотя на ЖК-панели могут появляться неподсвеченные или пересвеченные пиксели, это не является неисправностью. Доля работающих точек: минимум 99,9994 %.

---

Задняя подсветка ЖК-панели имеет определенный срок службы. В зависимости от характера использования, например, непрерывное использование в течение длительного периода времени, срок службы подсветки может закончиться раньше, что потребует выполнить замену. Если экран становится темным или начинает мерцать, обратитесь к местному представителю EIZO.

---

Не нажимайте сильно на ЖК-панель или край рамки, поскольку это может привести к появлению такого дефекта отображения, как интерференционные помехи. Если нажимать на поверхность панели ЖКД продолжительное время, могут ухудшиться характеристики жидкокристаллических ячеек, или панель ЖКД может быть повреждена. (Если на панели остаются следы давления, оставьте монитор с черным или белым экраном. Следы могут исчезнуть).

---

Не царапайте и не нажимайте на панель ЖКД острыми предметами, это может привести к повреждению панели ЖКД. Не протирайте панель салфетками, так как могут появиться царапины.

---

Если монитор приносят из холодного помещения или температура в помещении быстро повышается, на внешних и внутренних поверхностях монитора могут появиться капли конденсации. В таком случае включать монитор нельзя. Нужно подождать, пока конденсат исчезнет, в противном случае он может стать причиной серьезных повреждений монитора.

---

---

## Очистка

---

Пятна с поверхности корпуса и панели ЖКД можно удалять с помощью увлажненной мягкой ткани.

### **Внимание**

- Воздействие некоторых химических веществ, например, спиртовых или антисептических растворов может привести к снижению блеска, потускнению и изменению цвета корпуса монитора или панели ЖКД, а также к ухудшению качества изображения.
  - Запрещается использовать в качестве чистящих средств растворитель, бензин, воск или абразивные материалы, поскольку они могут повредить поверхность корпуса монитора или панели ЖКД.
- 

### **Примечание**

- Для чистки поверхности корпуса монитора и панели ЖКД рекомендуется использовать поставляемый отдельно набор ScreenCleaner.
- 

## Комфортное использование монитора

---

- Излишне темный или яркий экран может быть вреден для зрения. Отрегулируйте яркость монитора в соответствии с условиями окружающей среды.
- При длительном использовании монитора глаза устают. Каждый час делайте 10-минутный перерыв.

# СОДЕРЖАНИЕ

<b>Примечание в отношении данного монитора ...</b>	<b>3</b>	<b>Глава 6 Справка .....</b>	<b>30</b>
Очистка .....	4	6-1. Снятие стойки .....	30
Комфортное использование монитора .....	4	6-2. Присоединение опционального кронштейна .....	31
<b>СОДЕРЖАНИЕ .....</b>	<b>5</b>	6-3. Присоединение/отсоединение держателя кабелей .....	32
<b>Глава 1 Введение .....</b>	<b>6</b>	6-4. Присоединение/отсоединение основания стойки .....	34
1-1. Характеристики .....	6	6-5. Подключение нескольких внешних устройств .....	37
1-2. Средства управления и их функции .....	7	6-6. Использование функции концентратора USB .....	38
● Передняя панель .....	7	● Порядок подсоединения .....	38
● Задняя панель .....	8	6-7. Технические характеристики .....	39
1-3. Поддерживаемые разрешения .....	9	● Принадлежности .....	40
● При использовании входа цифрового сигнала (DVI-D, DisplayPort, HDMI: сигнал ПК) .....	9	<b>Приложение .....</b>	<b>41</b>
● При использовании цифрового сигнала (HDMI: Видеосигнал *2) .....	9	Товарный знак .....	41
1-4. Изменение параметров экрана компьютера .....	10	Лицензия .....	41
● Windows 10 .....	10		
● Windows 8.1 / Windows 7 .....	10		
● macOS .....	11		
<b>Глава 2 Основные регулировки/настройки... 12</b>			
2-1. Кнопки управления .....	12		
2-2. Переключение сигналов ввода .....	13		
2-3. Выбор режима отображения (режима цвета) .....	13		
● Режимы отображения .....	13		
2-4. Регулировка яркости .....	14		
<b>Глава 3 Расширенные регулировки/настройки .....</b>	<b>15</b>		
3-1. Основные действия в меню настройки .....	15		
3-2. Функции меню настройки .....	16		
● Color (Цвет) .....	16		
● Signal (сигнал) .....	19		
● Preferences (Глобальные параметры) .....	22		
● Languages (языки) .....	24		
● Information (Информация) .....	24		
<b>Глава 4 Настройки администратора .....</b>	<b>25</b>		
4-1. Основные действия в меню «Administrator Settings» (Настройки администратора) .....	25		
4-2. Функции меню «Administrator Settings» (Настройки администратора) .....	26		
<b>Глава 5 Поиск и устранение неисправностей .....</b>	<b>27</b>		
5-1. Отсутствует изображение .....	27		
5-2. Плохое изображение .....	28		
5-3. Другие неисправности .....	29		

# Глава 1 Введение

В настоящей главе описаны характеристики монитора и названия всех элементов управления.

## 1-1. Характеристики

- Широкоэкранный монитор 24"
- Разрешение: Поддержка 1920 x 1200
- Панель IPS с углом обзора по горизонтали и вертикали 89°
- Поддержка режима кадровой синхронизации (23,75 Гц–30,5 Гц, 47,5 Гц–61,0 Гц)
- Поддержка трех разъемов для входного цифрового сигнала (DVI-I x 1, HDMI x 1, DisplayPort x 1)
  - DisplayPort (поддерживает 8 бит и 10 бит)\*<sup>1</sup>
  - HDMI (поддерживает 8 бит, 10 бит и 12 бит)\*<sup>1, \*2</sup>  
Поддержка сигналов ПК через вход HDMI
- \*1 Аудиосигналы не поддерживаются.
- \*2 Поддержка 10 бит и 12 бит только при использовании HDMI-Video. Максимальный вывод на экран — 8 бит.
- Использование стойки с возможностью перемещения.  
Позволяет регулировать положение монитора для облегчения работы и снижения усталости. (Наклон: вверх 35°/вниз 5°, поворот: 344°, регулируемая высота: 155 мм (наклон: 0°))
- Поддержка портретной ориентации
- Совместимость с ПО управления цветом «ColorNavigator 7» что позволяет выполнять калибровку характеристик монитора и создавать цветовые профили
- Оборудован USB-разветвителем с поддержкой USB 3.1  
Высокая скорость передачи данных до 5 Гбит/с и, соответственно, быстрый обмен большими объемами данных за короткое время с устройствами, подключенными через USB.  
Кроме того, выходной порт USB «CHARGE» поддерживает функцию быстрой зарядки, что позволяет быстро зарядить смартфон или планшет.  
См. «6-6. Использование функции концентратора USB» (стр. 38) и «USB CHARGE Port (Порт USB CHARGE)» (стр. 23)
- Отображение контента, защищенного HDCP (Система защиты цифрового содержимого, передаваемого по каналам с высокой пропускной способностью).

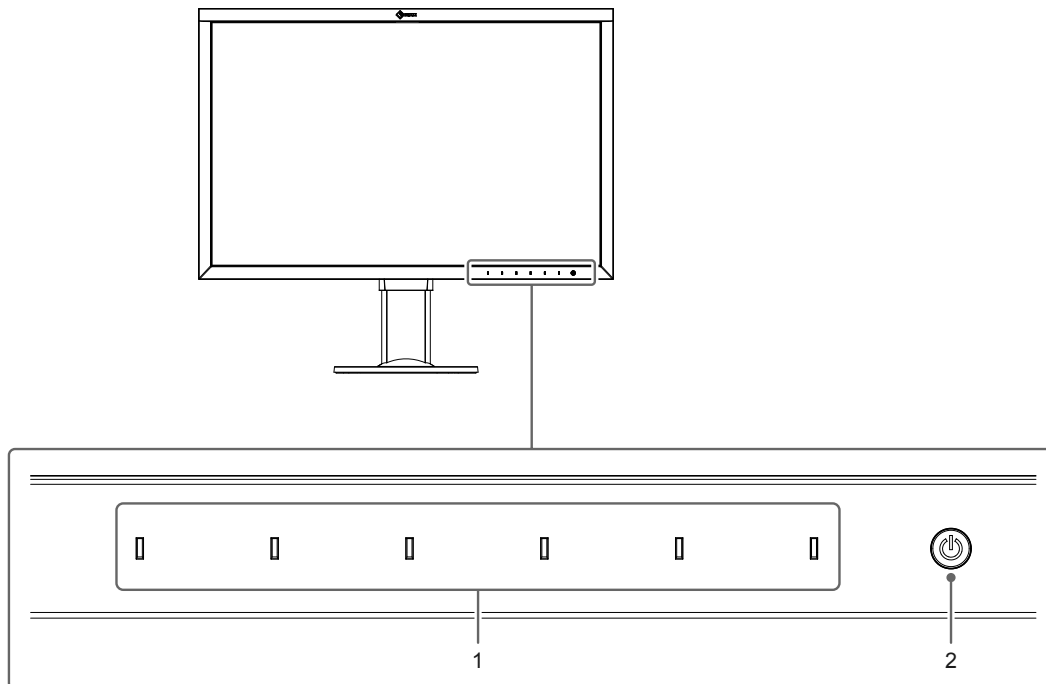
---

### Примечание

- Этот монитор поддерживает портретную ориентацию. При использовании монитора в вертикальном положении можно изменить ориентацию меню настройки (см. «Menu Rotation (Вращение меню)» (стр. 22)).
  - Для использования монитора в портретной ориентации требуется видеокарта, поддерживающая такой режим. При размещении монитора в портретной ориентации необходимо изменить настройки видеокарты. Дополнительная информация содержится в руководстве пользователя графической платы.
-

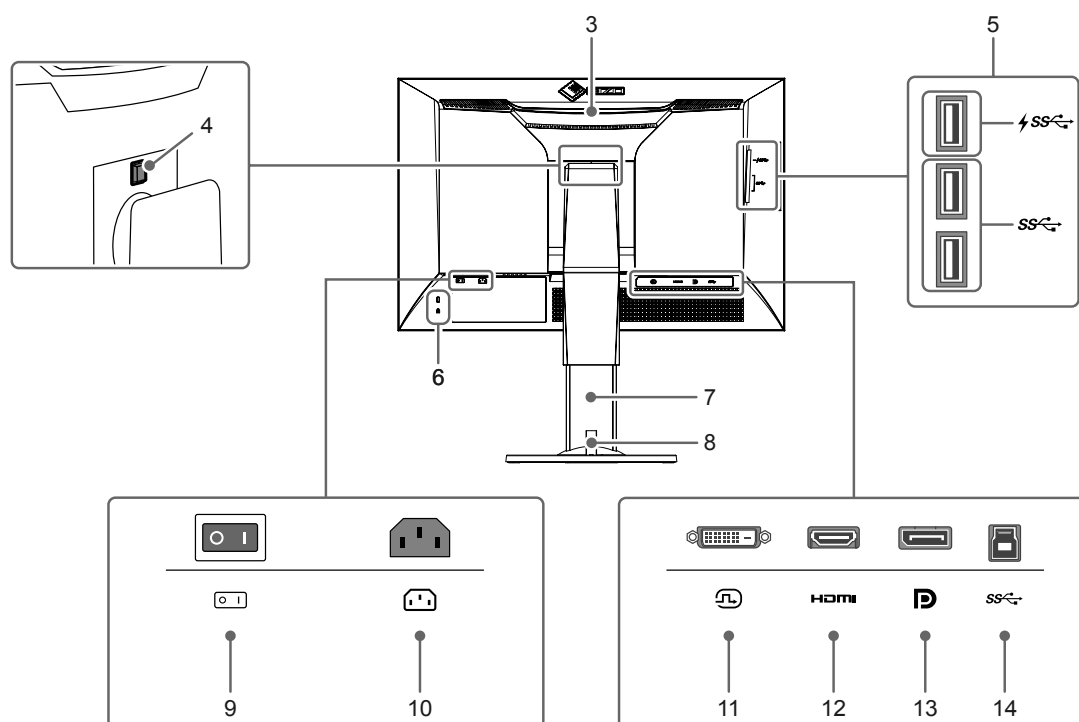
## 1-2. Средства управления и их функции

### ● Передняя панель



<b>1. Кнопки управления</b>	Выводит на экран меню. Использовать кнопки следует в соответствии с инструкциями по управлению. Нажмите кнопку, чтобы отобразить ее меню. При включении питания индикаторы кнопок загораются белым цветом.
<b>2. Выключатель питания</b>	Включение/выключение питания. Нажмите кнопку, чтобы включить питание. При включении питания загорается индикатор. Цвет индикатора меняется в зависимости от рабочего состояния монитора. Белый : Нормальный режим работы Оранжевый : Режим энергосбережения ВЫКЛЮЧЕН : Питание выключено

## ● Задняя панель



<b>3. Ручка для переноски</b>	Эта ручка используется для переноски. <b>Внимание</b> • Возьмитесь за ручку, одновременно крепко удерживая монитор снизу, и аккуратно перенесите монитор так, чтобы не уронить его.
<b>4. Кнопка блокировки</b>	Данная кнопка используется при снятии стойки с монитора.
<b>5. Разъем USB Type-A (выходной порт USB)</b>	Для подключения периферийного устройства USB. Поддерживает USB 3.1. Порт «CHARGE» поддерживает функцию быстрой зарядки (стр. 23).
<b>6. Разъем для кодового замка</b>	Поддерживает систему безопасности MicroSaver компании Kensington.
<b>7. Стойка<sup>*1</sup></b>	Используется для регулировки высоты и угла (наклона и поворота) монитора.
<b>8. Держатель кабелей</b>	Закрывает кабели монитора. Информация по установке держателя кабелей содержится в разделе «6-3. Присоединение/отсоединение держателя кабелей» (стр. 32).
<b>9. Выключатель основного питания</b>	Включение или выключение основного питания.   : On (Вкл.), ○ : Off (Выкл.)
<b>10. Разъем питания</b>	Подключение шнура питания.
<b>11. Разъем DVI</b>	Подключается к внешнему устройству, оснащеному выходным разъемом DVI.
<b>12. Разъем HDMI</b>	Подключается к внешнему устройству, оснащеному выходным разъемом HDMI.
<b>13. Разъем DisplayPort</b>	Подключается к внешнему устройству, оснащеному выходным разъемом DisplayPort.
<b>14. Разъем USB Type-B (входной порт USB)</b>	Для подключения кабеля USB при использовании программного обеспечения, для которого требуется подключение USB, или при использовании функции концентратора USB.

\*1 Опциональный кронштейн (или опциональную стойку) можно присоединить после удаления секции стойки (обратитесь к разделу «6-2. Присоединение опционального кронштейна» (стр. 31)).



## 1-3. Поддерживаемые разрешения

Монитор поддерживает следующие разрешения.

- При использовании входа цифрового сигнала (DVI-D, DisplayPort, HDMI: сигнал ПК)

Разрешение	Частота точек	Частота горизонтальной развертки	Частота вертикальной развертки
640 x 480	25,175 МГц	31,469 кГц	59,940 Гц
720 x 400	28,322 МГц	31,469 кГц	70,087 Гц
800 x 600	40,000 МГц	37,879 кГц	60,317 Гц
1024 x 768	65,000 МГц	48,363 кГц	60,004 Гц
1280 x 960	108,000 МГц	60,000 кГц	60,000 Гц
1280 x 1024	108,000 МГц	63,981 кГц	60,020 Гц
1600 x 1200	162,000 МГц	75,000 кГц	60,000 Гц
1680 x 1050	119,000 МГц	64,674 кГц	59,883 Гц
1680 x 1050	146,250 МГц	65,29 кГц	59,954 Гц
1920 x 1080	138,500 МГц	66,587 кГц	59,934 Гц
1920 x 1200 *1	154,000 МГц	74,038 кГц	59,950 Гц

\*1 Рекомендуемое разрешение

- При использовании цифрового сигнала (HDMI: Видеосигнал \*2)

Разрешение	Частота точек	Частота горизонтальной развертки	Частота вертикальной развертки
640 x 480	25,200 МГц	31,500 кГц	60,000 Гц
720 (1440) x 480i (4:3)	27,027 МГц	15,750 кГц	60,000 Гц
720 (1440) x 480i (16:9)	27,027 МГц	15,750 кГц	60,000 Гц
720 x 480p (4:3)	27,027 МГц	31,500 кГц	60,000 Гц
720 x 480p (16:9)	27,027 МГц	31,500 кГц	60,000 Гц
720 (1440) x 576i (4:3)	27,000 МГц	15,625 кГц	50,000 Гц
720 (1440) x 576i (16:9)	27,000 МГц	15,625 кГц	50,000 Гц
720 x 576p (4:3)	27,000 МГц	31,250 кГц	50,000 Гц
720 x 576p (16:9)	27,000 МГц	31,250 кГц	50,000 Гц
1280 x 720p	74,250 МГц	37,500 кГц	50,000 Гц
1280 x 720p	74,250 МГц	45,000 кГц	60,000 Гц
1920 x 1080i	74,250 МГц	28,125 кГц	50,000 Гц
1920 x 1080i	74,250 МГц	33,750 кГц	60,000 Гц
1920 x 1080p	74,250 МГц	27,000 кГц	24,000 Гц
1920 x 1080p	74,250 МГц	28,125 кГц	25,000 Гц
1920 x 1080p	74,250 МГц	33,750 кГц	30,000 Гц
1920 x 1080p	148,500 МГц	56,250 кГц	50,000 Гц
1920 x 1080p	148,500 МГц	67,500 кГц	60,000 Гц

\*2 Для отображения видеосигналов через вход HDMI необходимо заранее изменить настройки монитора. (См. «Signal Format (Формат сигнала)» (стр. 26))

## 1-4. Изменение параметров экрана компьютера

Если после подключения монитора к компьютеру изображение на экране отображается некорректно, выполните приведенные ниже действия для изменения параметров экрана компьютера.

### ● Windows 10

1. Нажмите правой кнопкой мыши на любом месте рабочего стола, за исключением иконок, для вывода меню.
2. В появившемся меню нажмите «Параметры экрана», чтобы открыть окно «Параметры».
3. При использовании нескольких мониторов, включая монитор подключенного к компьютеру ноутбука, выберите «Расширить эти экраны» в меню «Несколько дисплеев» и окне подтверждения нажмите «Сохранить изменения». После изменения параметров выберите монитор в меню «Выбрать дисплеи и изменить их порядок».
4. Отметьте пункт «Сделать основным дисплеем» в меню «Несколько дисплеев», после чего изображение монитора будет исправлено.
5. Убедитесь, что установлено рекомендованное разрешение монитора в меню «Разрешение» (после значения разрешения должно стоять слово «рекомендуется»).
6. Для изменения размера текста и значков выберите необходимый уровень масштабирования в меню «Масштаб и разметка».
7. Если после изменения этих параметров появится сообщение с предложением выйти из системы, выйдите и снова войдите в систему.

### ● Windows 8.1 / Windows 7

\* В Windows 8.1 нажмите плитку «Рабочий стол» на начальном экране для отображения рабочего стола.

1. Нажмите правой кнопкой мыши на любом месте рабочего стола, за исключением иконок, для вывода меню.
2. В появившемся меню нажмите «Разрешение экрана», чтобы открыть окно параметров.
3. При использовании нескольких мониторов, включая монитор подключенного к компьютеру ноутбука, выберите «Расширить эти экраны» в меню «Несколько дисплеев» и нажмите «Применить». В окне подтверждения нажмите «Сохранить изменения».
4. Выберите монитор в меню «Экран», отметьте пункт «Сделать основным дисплеем» и нажмите «Применить». Изображение монитора будет исправлено.
5. Убедитесь, что установлено рекомендованное разрешение монитора в меню «Разрешение» (после значения разрешения должно стоять слово «рекомендуется»).
6. Для изменения размера текста и значков нажмите «Изменение размеров текста и других элементов», выберите необходимый размер в окне параметров и нажмите «Применить».
7. Если после изменения параметров появится сообщение с предложением выйти из системы или завершить сеанс, выйдите или завершите сеанс и снова войдите в систему.

## ● macOS

1. Выбрать «Системные настройки» в меню Apple.
2. При отображении панели «Системные настройки» выберите «Мониторы».
3. При использовании нескольких мониторов, включая монитор подключенного к компьютеру ноутбука, откройте вкладку «Расположение» и убедитесь, что не выбрано «Включить видеоповтор мониторов». Если этот пункт выбран, отмените выбор.
4. Нажмите вкладку «Монитор» и убедитесь, что для параметра «Разрешение» выбран пункт «По умолчанию для монитора». Если этот пункт не выбран, выберите его. Будет установлено корректное разрешение. Закройте меню «Системные настройки». При использовании нескольких мониторов, включая монитор подключенного к компьютеру ноутбука, измените параметры для каждого монитора с помощью меню «Монитор».
5. Для выбора другого разрешения выберите «Масштабированное», выберите разрешение из списка (отображается в формате списка или в виде значка), после чего закройте панель.

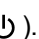
## Глава 2 Основные регулировки/настройки

В настоящей главе описаны основные функции, настройку которых можно выполнять с помощью кнопок на передней панели монитора.

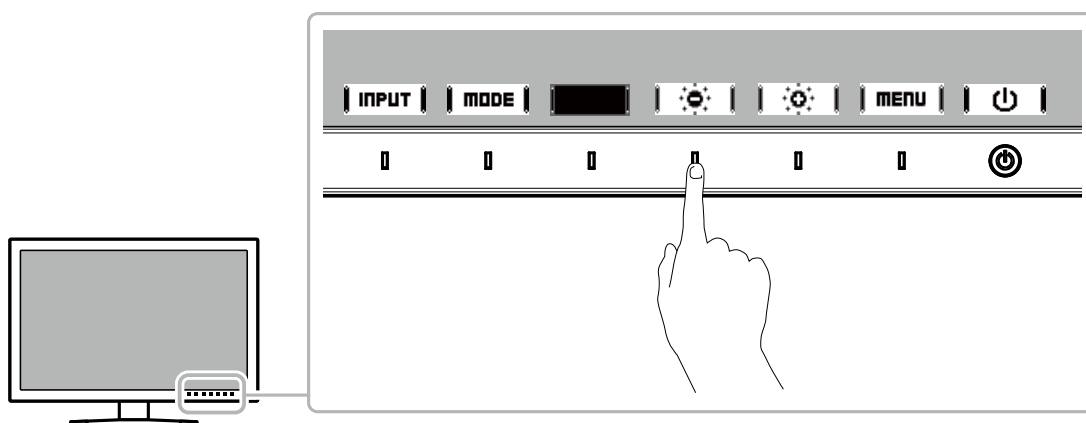
Для более сложных регулировок и настроек используется меню настройки, см. «Глава 3 Расширенные регулировки/настройки» (стр. 15).

### 2-1. Кнопки управления

#### 1. Вывод инструкций по управлению на экран

1. Нажать любую кнопку (кроме ).

Инструкции по управлению появляются на экране.



#### 2. Настройка

1. Нажать кнопку для настройки.  
Отобразится меню настройки.

2. С помощью кнопок выполнить регулировку / настройку, затем подтвердить, нажав **| ОК |**.

#### 3. Выход

1. Для выхода из меню нажать **|RETURN|** или **| EXIT |**.

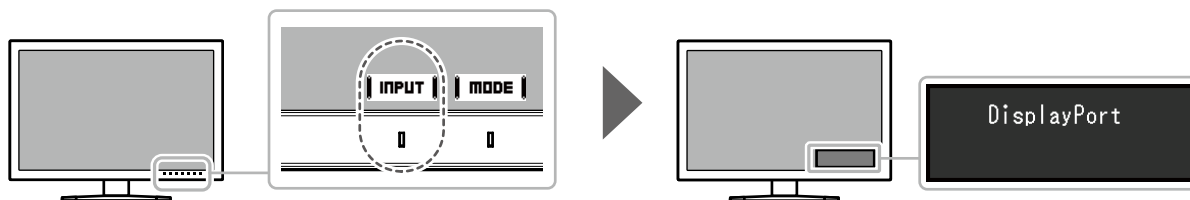
##### Примечание

- Содержание инструкций будет различным в зависимости от выбранного меню или состояния.

## 2-2. Переключение сигналов ввода

Если для монитора используются несколько входных сигналов, можно настроить сигнал, который будет отображаться на экране.

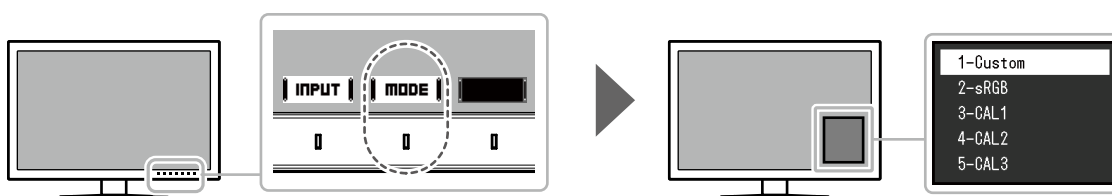
Коснитесь любого переключателя и выберите **INPUT** для переключения на входной терминал входа, который требуется отобразить.



## 2-3. Выбор режима отображения (режима цвета)

Благодаря данной функции можно легко выбрать режим отображения в соответствии с применением монитора.

Коснитесь любого переключателя и выберите **MODE** для переключения на необходимый режим цвета.



### ● Режимы отображения

Режим цвета	Назначение
Standard Mode (Стандартный режим)	Регулировка цвета с помощью меню настройки монитора. Регулировку экрана монитора также можно выполнить с помощью программного обеспечения управления цветом «ColorNavigator 7».
Custom	Выбор настроек цвета в соответствии с требованиями.
sRGB	Обеспечивает согласование цветов с периферийными устройствами, совместимыми с sRGB.
Advanced Mode (Расширенный режим)	Регулировка дисплея монитора с помощью Color Management Software (ПО управления цветом) «ColorNavigator 7».
CAL1 CAL2 CAL3	Отображение экрана, отрегулированного с помощью «ColorNavigator 7».

#### Примечание

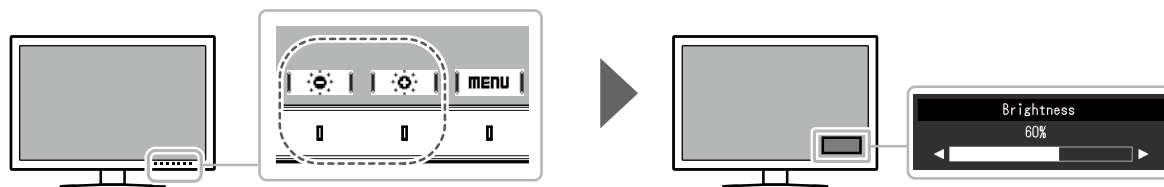
- Используйте «ColorNavigator 7» для задания «Advanced Mode» (Расширенный режим) (CAL1-CAL3). Эти настройки невозможно изменить в меню настроек монитора.
- Вы можете задать режим цвета для каждого входного сигнала.
- Можно отключить выбор конкретного режима цвета. Более подробную информацию см. в [«Mode Skip \(Пропуск режима\)» \(стр. 24\)](#).

## 2-4. Регулировка яркости

Яркость экрана можно регулировать в зависимости от среды установки или индивидуальных требований.

### Настройки

От 0% до 100%




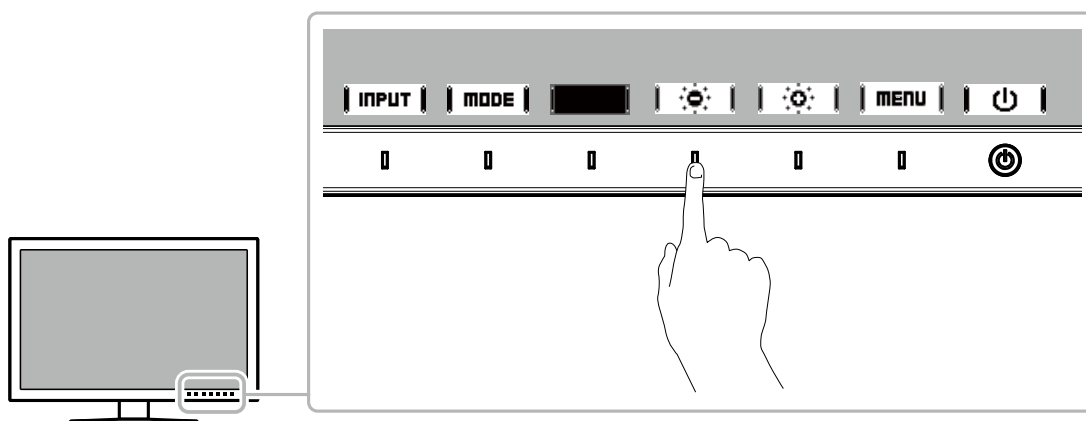
# Глава 3 Расширенные регулировки/настройки

В настоящей главе описаны расширенные регулировки и настройки монитора, которые можно выполнять через меню настройки. Настройки функций с помощью кнопок на передней панели монитора описаны в «Глава 2 Основные регулировки/настройки» (стр. 12).

## 3-1. Основные действия в меню настройки

### 1. Отображение меню

1. Нажать любую кнопку (кроме  ).  
Инструкции по управлению выводятся на экран.

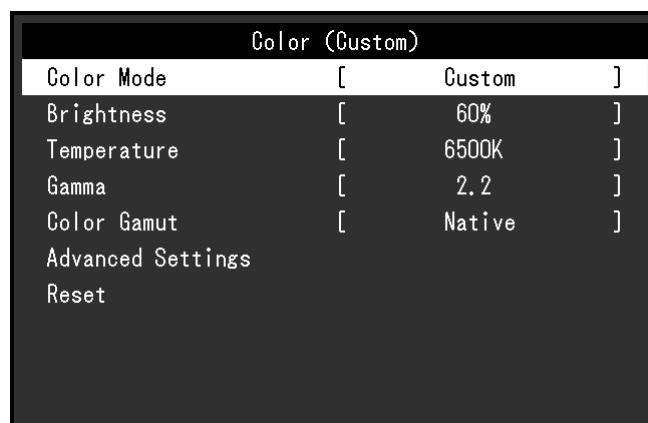


2. Нажать **| меню |**.  
Отобразится меню настройки.

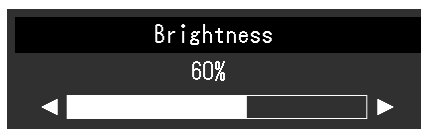


### 2. Регулировка/настройка

1. Выбрать меню для регулировки/настройки с помощью кнопок **| ▲ | || ▼ |**, затем нажать **| ENTER |**.  
Появится подменю.



2. Выбрать элемент для регулировки/настройки с помощью кнопок **▲** **||** **▼**, затем нажать **ENTER**.  
Появится меню регулировки/настройки.



3. Выполнить регулировку/настройку выбранного элемента с помощью кнопок **◀** **||** **▶**, затем нажать **OK**.  
Появится подменю.  
Если во время регулировки/настройки нажать **CANCEL**, выполняется отмена регулировки/настройки и восстанавливается состояние, действительное до внесения изменений.

### 3. Выход

1. Нажать **RETURN**.  
Отобразится меню настройки.
2. Нажать **EXIT**.  
Выход из меню настройки выполнен.

#### Примечание

- Содержание инструкций будет различным в зависимости от выбранного меню или состояния.

## 3-2. Функции меню настройки

### ● Color (Цвет)

Если экран отображается в «Standard Mode» (Стандартном режиме) (Custom / sRGB), то можно отрегулировать настройки цвета для каждого режима в соответствии с предпочтениями пользователя.



#### Внимание

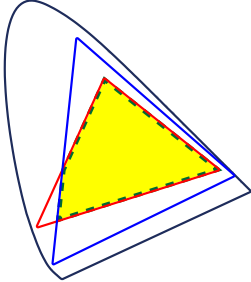
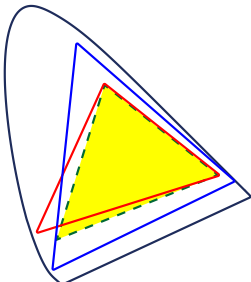
- Из-за различных характеристик мониторов одно и то же изображение может отличаться по цвету на разных мониторах. Точные регулировки цвета следует выполнять визуально, сравнивая цвета на разных мониторах.

#### Примечание

- Значения, указанные в «К» и «%», следует использовать только в качестве справочных.



Функция	Настройки	Описание
Color Mode (Режим цвета)	Custom sRGB CAL1 CAL2 CAL3	Переключение в нужный режим в соответствии с применением монитора. <b>Примечание</b> • Дополнительные сведения о способах переключения режима см. в «2-3. Выбор режима отображения (режима цвета)» (стр. 13).
Brightness (Яркость)	От 0% до 100%	Яркость экрана регулируется изменением яркости подсветки (источник света на задней панели ЖКД).
Temperature (Температура)	Native (Собственное значение) От 4000 К до 10000 К sRGB User (Пользователь)	Цветовую температуру можно регулировать. Цветовая температура используется для выражения хроматичности цвета White (Белый). Значение выражается в градусах К (по Кельвину). Экран становится красноватым при низкой цветовой температуре и синеватым — при высокой температуре подобно температуре пламени. Можно указать цветовую температуру с шагом в 100 К или выбрать стандартное название. <b>Примечание</b> • При выборе значения «Native» (Собственное значение) изображение демонстрируется в оригинальном цвете панели ЖКД (Усиление: 100 % для каждого канала RGB). • Функция «Gain» (Усиление) позволяет выполнять более расширенные регулировки. При изменении усиления значение цветовой температуры изменяется на «User» (Пользователь). • Предварительно настроенные значения усиления задаются для каждого значения цветовой температуры.
Gamma (Гамма)	От 1,6 до 2,7 sRGB	Настройка гаммы. Яркость монитора зависит от входного сигнала, однако диапазон изменений не просто пропорционален входному сигналу. Функция, предназначенная для сохранения баланса между входным сигналом и яркостью монитора, называется «Gamma correction» (Гамма-коррекция). Можно настроить гамму или выбрать стандартное название.
Color Gamut (Цветовой спектр)	Native (Собственное значение) sRGB	Область воспроизведения цвета (цветовой спектр) можно настроить. «Color Gamut» (Цветовой спектр) - диапазон представляемых цветов. Установлено несколько стандартов. <b>Примечание</b> • При выборе значения «Native» (Собственное значение) изображение демонстрируется в оригинальном цветовом спектре монитора. • Можно задать метод отображения цветов за пределами обычного цветового спектра монитора. Более подробную информацию см. в «Clipping (отсечение)» (стр. 18).

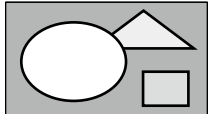
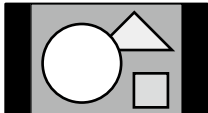

Функция		Настройки	Описание
Advanced Settings (Расширенные настройки)	Hue (Оттенок)	От -100 до 100	<p>Регулировка оттенка.</p> <p><b>Примечание</b></p> <ul style="list-style-type: none"> <li>Использование этой функции может привести к невозможности отображения некоторых градаций цвета.</li> </ul>
	Saturation (Насыщенность)	От -100 до 100	<p>Регулировка насыщенности цвета.</p> <p><b>Примечание</b></p> <ul style="list-style-type: none"> <li>Использование этой функции может привести к невозможности отображения некоторых градаций цвета.</li> <li>При минимальном значении (-100) изображение меняется на монохромное.</li> </ul>
	Clipping (отсечение)	On (Вкл.) Off (Выкл.)	<p>Можно задать метод отображения цветов за пределами обычного цветового спектра монитора, который определен в соответствии с «Color Gamut (Цветовой спектр)» (стр. 17).</p> <ul style="list-style-type: none"> <li>«On» (Вкл.) Цветовой диапазон, отображаемый на мониторе, будет отображаться в точности в соответствии со стандартом. Цвета за пределами отображаемого диапазона будут насыщенными.</li> </ul>  <ul style="list-style-type: none"> <li>«Off» (Выкл.) При отображении цветов приоритет имеет градация, а не точность цвета. Вершины цветового спектра монитора, определенного в стандарте, переходят в диапазон, который может отображаться на мониторе. Это позволяет отображать на мониторе ближайшие цвета.</li> </ul>  <p>— Отображение цветового спектра на мониторе — Цветовой спектр, определенный стандартом - - - Цветовой спектр, отображаемый на экране</p> <p><b>Примечание</b></p> <ul style="list-style-type: none"> <li>Рисунки сверху представляют собой схематичные рисунки и не отображают фактический цветовой спектр монитора.</li> <li>Эта настройка будет отключена, если выбрана опция «Native» (Собственное значение) в «Color Gamut (Цветовой спектр)» (стр. 17).</li> </ul>
	Gain (Усиление)	От 0 % до 100 %	<p>Яркость каждого из цветовых компонентов - красного, зеленого и синего - называется усиление. Оттенок «белого» можно изменить с помощью регулировки усиления.</p> <p><b>Примечание</b></p> <ul style="list-style-type: none"> <li>Использование этой функции может привести к невозможности отображения некоторых градаций цвета.</li> <li>Значение усиления изменяется в зависимости от цветовой температуры.</li> <li>При изменении усиления значение цветовой температуры изменяется на «User» (Пользователь).</li> </ul>
6 Colors (6 цветов)	От -100 до 100	<p>Оттенок, насыщенность и освещенность можно регулировать для цветов Magenta (малиновый), Red (красный), Yellow (желтый), Green (зеленый), Cyan (голубой) и Blue (синий).</p>	

Функция	Настройки	Описание
Reset (Сброс)	OK Cancel (Отмена)	С помощью этой функции выполняется сброс значений регулировки цвета для текущего выбранного режима до значений по умолчанию.

## ● Signal (сигнал)

Настройки сигнала используются для выбора расширенных настроек входных сигналов, таких как размер экрана и формат цвета.

Signal (HDMI)		
Picture Expansion	[	Auto ]
Input Color Format	[	Auto ]
Input Range	[	Auto ]
Noise Reduction	[	Off ]

Функция	Настройки	Описание
Picture Expansion (Увеличение картинки)	Auto (Автоматический)* <sup>1</sup> Full Screen (Полный экран) Aspect Ratio (Соотношение сторон) Dot by Dot (Точка за точкой)	<p>Можно изменить размер изображения на экране монитора.</p> <ul style="list-style-type: none"> <li>• «Auto» (Автоматический) Монитор автоматически изменяет размер экрана в соответствии со значениями разрешения и соотношения сторон, отправленными с помощью входного сигнала.</li> <li>• «Full Screen» (Полный экран) Выводит изображение на полный экран. Изображения искажаются в некоторых случаях, потому что соотношение увеличения не обязательно фиксируется по вертикали и по горизонтали. При использовании входного видеосигнала (480p/i, 576p/i) изображение отображается на полном экране, при этом сохраняется соотношение 16:9.</li> <li>• «Aspect Ratio» (Соотношение сторон) Выводит изображение на полный экран. Однако из-за того, что соотношение сохраняется, часть изображения может быть невидимой в горизонтальном или вертикальном направлении. При использовании входного видеосигнала (480p/i, 576p/i) изображение отображается на полном экране, при этом сохраняется соотношение 4:3.</li> <li>• «Dot by Dot» (Точка за точкой) Изображение на экране с заданным разрешением или с размером, заданным входным сигналом.</li> </ul> <p><b>Примечание</b></p> <ul style="list-style-type: none"> <li>• Пример настроек <ul style="list-style-type: none"> <li>- Full Screen (Полный экран)</li> </ul>  <li>- Aspect Ratio (Соотношение сторон)</li> </li></ul>  <ul style="list-style-type: none"> <li>- Dot by Dot (Точка за точкой) (входной сигнал)</li> </ul> 

\*1 Включен только при обнаружении информации по входному сигналу для автоматического определения настройки на входе HDMI

Функция	Настройки	Описание
Input Color Format (Входной формат цвета)	Auto (Автоматический) <sup>*2</sup> YUV 4:2:2 YUV 4:4:4 RGB	Цветовое пространство входящего сигнала можно определить. Если цвета отображаются некорректно, нужно попробовать изменить данную настройку. При нормальной работе выберите Auto (Автоматический). <b>Примечание</b> • Нельзя установить для входа DVI.
Input Range (Диапазон входного сигнала)	Auto (Автоматический) <sup>*3</sup> Full (Полный) Limited (109% white) (Ограничен (109 % белого)) Limited (Ограничен)	В зависимости от внешнего устройства уровни черного и белого в видеосигнале, передающемся на монитор, могут быть ограничены. Если сигнал отображается на мониторе в ограниченном виде, черный будет бледным, белый – тусклым, а контраст уменьшится. Можно расширить диапазон яркости таких сигналов в соответствии с фактическим контрастом монитора. • «Auto» (Автоматический) Монитор автоматически распознает диапазон яркости входных сигналов и правильно демонстрирует изображения. • «Full» (Полный) Диапазон яркости входного сигнала не расширен. • «Limited (109% white)» (Ограничен (109 % белого)) Диапазон яркости входного сигнала для отображения расширен с 16–254 (10 бит: 64–1019) до 0–255 (10 бит: 0–1023). • «Limited» (Ограничен) Диапазон яркости входного сигнала для отображения расширен с 16–235 (10 бит: 64–940) до 0–255 (10 бит: 0–1023).
Noise Reduction (Шумоподавление)	On (Вкл.) Off (Выкл.)	Ликвидирует мелкий шум, появляющийся на темных участках изображения. Эту функцию можно использовать для удаления шума и шероховатостей на изображениях. <b>Примечание</b> • Этот параметр можно настроить только при наличии входа HDMI. • При использовании функции Noise Reduction (Шумоподавление) качество изображений может ухудшиться.

\*2 Включен только при обнаружении информации по входному сигналу для автоматического определения настройки

\*3 Отключен при использовании входа DVI

## ● Preferences (Глобальные параметры)

Настройки монитора можно регулировать в зависимости от среды использования или индивидуальных требований.

Preferences		
Auto Input Detection	[	Off ]
Menu Rotation	[	0° ]
USB CHARGE Port	[	Normal ]
Power Save	[	On ]
Indicator	[	4 ]
Beep	[	On ]
Input Skip		
Mode Skip		
Monitor Reset		

Функция	Настройки	Описание
Auto Input Detection (Автоматическое определение ввода)	Off (Выкл.) On (Вкл.)	<p>Если для данной функции задано значение «On» (Вкл.), монитор автоматически распознает разъем, через который подается сигнал, и выводит на экран соответствующие изображения. Когда входной сигнал выбранного разъема исчезает, автоматически отображается другой сигнал.</p> <p>Если выбрано значение «Off» (Выкл.), монитор отображает сигнал с выбранного разъема независимо от наличия входного сигнала. В данном случае нужно выбрать входной сигнал с помощью кнопки управления ( <b>INPUT</b> ) на передней панели монитора.</p> <p><b>Примечание</b></p> <ul style="list-style-type: none"> <li>• Если основное питание монитора включено / выключено, сигнал определяется автоматически независимо от настроек данной функции.</li> </ul>
Menu Rotation (Вращение меню)	0° 90°	<p>Эта функция позволяет изменить ориентацию меню настройки в соответствии с направлением установки.</p> <p><b>Примечание</b></p> <ul style="list-style-type: none"> <li>• Для использования монитора в портретной ориентации требуется видеокарта, поддерживающая такой режим. При размещении монитора в портретной ориентации необходимо изменить настройки видеокарты. Дополнительная информация содержится в руководстве пользователя графической платы.</li> <li>• При использовании монитора в портретной ориентации нужно повернуть экран монитора после вытягивания экрана в самое высокое положение стойки и установки экрана наклоненным вверх.</li> </ul> 

Функция	Настройки	Описание
USB CHARGE Port (Порт USB CHARGE)	Normal (Нормальный) Charging Only (Только зарядка)	<p>Выходной порт USB «CHARGE» монитора поддерживает функцию быстрой зарядки USB 3.1. Если для данной настройки выбрать параметр «Charging Only» (Только зарядка), устройства, подключенные к порту «CHARGE», можно заряжать быстрее, чем при использовании настройки «Normal» (Нормальный).</p> <p><b>Примечание</b></p> <ul style="list-style-type: none"> <li>• Прежде чем выбирать данную настройку, следует убедиться, что передача данных между устройствами USB и ПК завершена. При выборе данной настройки все процессы передачи данных будут временно прекращены.</li> <li>• Устройства, подключенные к порту «CHARGE», должны поддерживать функцию быстрой зарядки.</li> <li>• При выборе параметра «Charging Only» (Только зарядка) передача данных между ПК и подключенными устройствами через порт CHARGE невозможна, поэтому подключенные устройства не будут работать.</li> <li>• В случае выбора параметра «Charging Only» (Только зарядка) зарядка возможна только, если монитор подключен к ПК с помощью кабеля USB.</li> </ul>
Power Save (Энергосбережение)	On (Вкл.) Off (Выкл.)	<p>Эта функция позволяет настроить переход монитора в режим энергосбережения в зависимости от состояния внешнего устройства, подключенного к нему. Монитор переходит в режим энергосбережения примерно через 15 секунд после того, как перестает поступать входной сигнал. Когда монитор переходит в режим энергосбережения, изображения не выводятся на экран.</p> <ul style="list-style-type: none"> <li>• Выход из режима энергосбережения <ul style="list-style-type: none"> <li>- При получении входного сигнала монитор автоматически выходит из режима энергосбережения и возвращается в нормальный режим работы.</li> </ul> </li> </ul> <p><b>Примечание</b></p> <ul style="list-style-type: none"> <li>• Во время перехода в режим энергосбережения сообщение о переходе появляется за 5 секунд до момента перехода.</li> <li>• Если монитор не используется, необходимо отключить главный выключатель питания, чтобы снизить расход энергии.</li> <li>• Когда монитор находится в режиме энергосбережения, устройства, подключенные к выходным портам USB, продолжают работать. Поэтому энергопотребление монитора меняется в зависимости от подключенных устройств, даже в режиме энергосбережения.</li> </ul>
Indicator (Индикатор)	Off (Выкл.) от 1 до 7	Яркость индикатора питания клавиш управления при отображении экрана можно регулировать. (Значение по умолчанию: 4)
Веер (Звуковой сигнал)	On (Вкл.) Off (Выкл.)	Можно включить звуковой сигнал, срабатывающий каждый раз при нажатии на кнопку.
Input Skip (Пропуск входного сигнала)	Skip (Пропуск) -	<p>Функция позволяет пропускать входные сигналы, которые не будут использоваться при переключении сигналов.</p> <p><b>Примечание</b></p> <ul style="list-style-type: none"> <li>• Не для всех входных сигналов можно выбрать параметр «Skip» (Пропуск).</li> </ul>

Функция	Настройки	Описание
Mode Skip (Пропуск режима)	Skip (Пропуск) -	Функция позволяет пропускать режимы, которые не будут использоваться при переключении режимов. Эту функцию следует использовать в случае ограниченных режимов отображения, или если нужно исключить случайное изменение статуса отображения.  <b>Примечание</b> • Не для всех режимов можно выбрать параметр «Skip» (Пропуск).
Monitor Reset (Сброс настроек монитора)	OK Cancel (Отмена)	Сбрасывает все настройки на значения по умолчанию, за исключением настроек в меню «Administrator Settings» (Настройки администратора).

## ● Languages (языки)

Можно выбрать языки отображения для меню и сообщений.

### Настройки

Английский, немецкий, французский, испанский, итальянский, шведский, японский, упрощенный китайский, традиционный китайский



## ● Information (Информация)

Здесь можно проверить данные монитора (название модели, серийный номер (S/N), версию встроенных программ, время использования) и информацию по входному сигналу.

Пример:

Information	
ColorEdge CS2410	S/N: 00000001
Version	10000-10000-10000
Usage Time (h)	0
Input Signal	HDMI
	1920 X 1200
fH:	74.26 kHz
fV:	60.15 Hz
fD:	154.5 MHz



# Глава 4 Настройки администратора

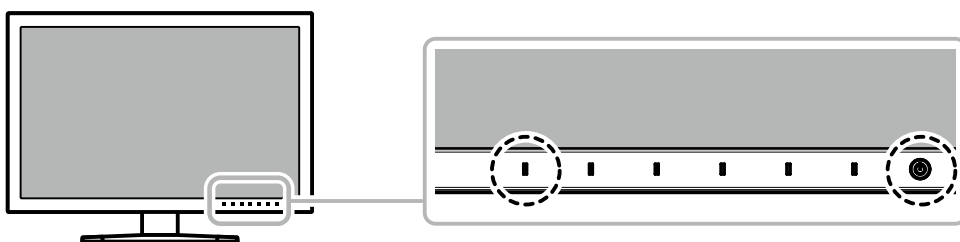
В настоящей главе описаны настройки работы монитора с помощью меню «Administrator Settings» (Настройки администратора).

Данное меню предназначено для администраторов. При нормальной работе монитора использовать настройки этого меню не требуется.

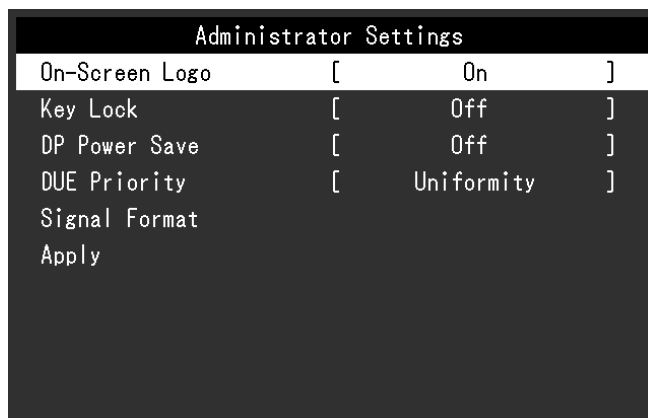
## 4-1. Основные действия в меню «Administrator Settings» (Настройки администратора)

### 1. Отображение меню

1. Отключить питание монитора, нажав  $\mathcal{P}$ .
2. Удерживая крайний левый переключатель, нажимайте  $\mathcal{P}$  в течение 2 с и более.

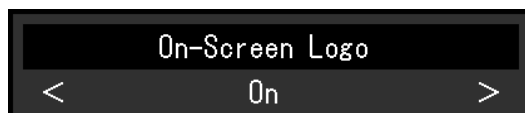


Появится меню «Administrator Settings» (Настройки администратора).



### 2. Настройка

1. Выбрать элемент для настройки с помощью кнопок  $\blacktriangle$  ||  $\blacktriangledown$  ||, затем нажать  $\text{ENTER}$  ||. Появится меню регулировки/настройки.



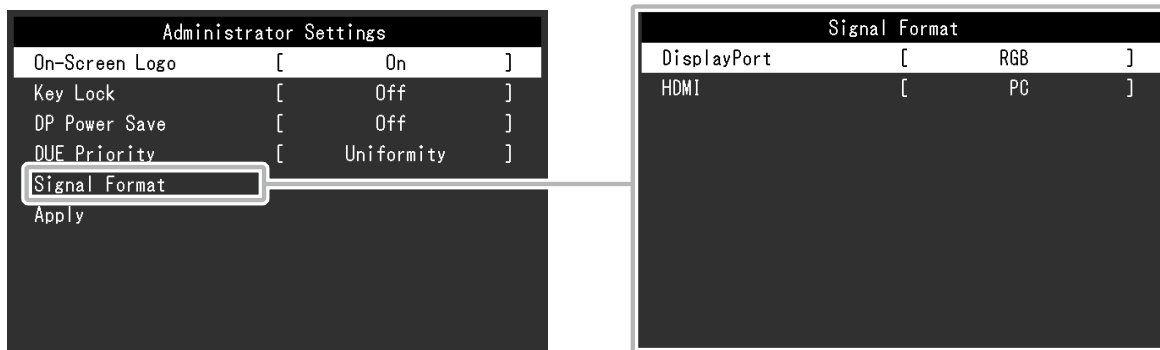
2. Задать значение для выбранного элемента с помощью кнопок  $\blacktriangleleft$  ||  $\blacktriangleright$  ||, затем нажать  $\text{OK}$  ||.

Появится меню «Administrator Settings» (Настройки администратора).

### 3. Применение настроек и выход из меню

1. Выбрать «Apply» (Применить), затем нажать  $\text{ENTER}$  ||. Настройки подтверждаются и меню «Administrator Settings» (Настройки администратора) закрывается.


## 4-2. Функции меню «Administrator Settings» (Настройки администратора)



Функция		Settings (Настройки)	Описание
On-Screen Logo (Отображение логотипа)		Off (Выкл.) On (Вкл.)	Если для данной функции выбрано значение «Off» (Выкл), логотип EIZO, который отображается при включенном мониторе, не выводится на экран.
Key Lock (Блокировка клавиш)		Off (Выкл.) Menu (Меню) All (Все)	Во избежание изменений настроек кнопки управления на передней панели монитора можно заблокировать. <ul style="list-style-type: none"> <li>«Off» (Выкл.) (значение по умолчанию) Включает все клавиши.</li> <li>«Menu» (Меню) Блокировка кнопки <b>МЕНЮ</b>.</li> <li>«All» (Все) Блокировка всех кнопок, кроме выключателя основного питания.</li> </ul>
DP Power Save (Энергосбережение DP)		On (Вкл.) Off (Выкл.)	При повторном включении питания или выходе из режима энергосбережения, когда ПК подключен с помощью разъема DisplayPort, положение окон или иконок может быть изменено. В этих случаях для данной функции необходимо выбрать «Off» (Выкл.).
DUE Priority (Приоритет)		Uniformity (Однородность) Brightness (Яркость)	В данном устройстве предусмотрена функция Цифрового эквалайзера однородности (DUE), с помощью которой устраняется неоднородность изображения. Данную настройку цифрового эквалайзера DUE можно изменить. <ul style="list-style-type: none"> <li>«Uniformity» (Однородность) Обеспечивает более однородное изображение.</li> <li>«Brightness» (Яркость) Обеспечивает высокую яркость и сильный контраст.</li> </ul> <p><b>Примечание</b></p> <ul style="list-style-type: none"> <li>В случае изменения настройки DUE необходимо выполнить повторную калибровку монитора, для которой выполнялась регулировка отображения. Выполните калибровку повторно.</li> </ul>
Signal Format (Формат сигнала)	DisplayPort	RGB/YUV RGB	Можно переключиться на тот тип сигнала, который может быть отображен на мониторе.
	HDMI	Video (Видео) PC (ПК)	Для отображения видеосигналов через вход HDMI необходимо выбрать значение «Video» (Видео).

# Глава 5 Поиск и устранение неисправностей

## 5-1. Отсутствует изображение

Неисправность	Возможная причина и действия по устранению
<p><b>1. Отсутствует изображение</b></p> <ul style="list-style-type: none"> <li>Индикатор питания не горит.</li> </ul>	<ul style="list-style-type: none"> <li>Проверить правильность подключения шнура питания.</li> <li>Включить главный выключатель питания на задней панели монитора.</li> <li>Нажать .</li> <li>Выключить главный выключатель питания на задней панели монитора, затем включить его снова через несколько минут.</li> </ul>
<ul style="list-style-type: none"> <li>Индикатор питания горит сплошным белым цветом.</li> </ul>	<ul style="list-style-type: none"> <li>Увеличить «Brightness» (Яркость) и/или «Gain» (Усиление) в меню настроек (см. раздел «Color (Цвет)» (страница 16)).</li> </ul>
<ul style="list-style-type: none"> <li>Индикатор питания горит оранжевым светом.</li> </ul>	<ul style="list-style-type: none"> <li>Включить входной сигнал.</li> <li>Выполнить какую-либо операцию с мышью или клавиатурой.</li> <li>Убедиться, что внешнее устройство включено.</li> <li>Выключить главный выключатель питания на задней панели монитора, затем включить его снова.</li> </ul>
<ul style="list-style-type: none"> <li>Индикатор питания мигает оранжевым и белым цветом.</li> </ul>	<ul style="list-style-type: none"> <li>Данная проблема может возникать, если внешнее устройство подключено через разъем DisplayPort. Подключить с помощью сигнального кабеля, рекомендованного компанией EIZO, выключить, а затем снова включить монитор.</li> </ul>
<p><b>2. Отображается приведенное ниже сообщение.</b></p>	<p>Это сообщение появляется в случае некорректного входного сигнала, даже если монитор исправен.</p>
<ul style="list-style-type: none"> <li>Данное сообщение появляется при отсутствии входного сигнала.</li> </ul> <p>Пример:</p> <div data-bbox="376 1267 699 1368" style="background-color: #333; color: #fff; padding: 5px; text-align: center;">             DisplayPort No Signal         </div>	<ul style="list-style-type: none"> <li>Сообщение, показанное слева, может появляться, поскольку некоторые внешние устройства не сразу выводят сигналы после включения.</li> <li>Убедиться, что внешнее устройство включено.</li> <li>Проверить правильность подключения сигнального кабеля.</li> <li>Включить входной сигнал.</li> <li>Выключить главный выключатель питания на задней панели монитора, затем включить его снова.</li> <li>Попробовать изменить значение параметра «Signal Format» (Формат сигнала) в меню «Administrator Settings» (Настройки администратора) (см. «Signal Format (Формат сигнала)» (страница 26)).</li> </ul>
<ul style="list-style-type: none"> <li>Данное сообщение означает, что входной сигнал находится за пределами указанного частотного диапазона.</li> </ul> <p>Пример:</p> <div data-bbox="376 1753 699 1854" style="background-color: #333; color: #fff; padding: 5px; text-align: center;">             HDMI Signal Error         </div>	<ul style="list-style-type: none"> <li>Проверьте соответствие установленных на внешнем устройстве разрешения и частоты вертикальной развертки требованиям монитора. (см. раздел «1-3. Поддерживаемые разрешения» (страница 9)).</li> <li>Перезагрузить внешнее устройство.</li> <li>Выбрать нужную настройку, используя служебную программу графической платы. Дополнительная информация содержится в руководстве пользователя графической платы.</li> </ul>

## 5-2. Плохое изображение

Неисправность	Возможная причина и действия по устранению
1. Экран слишком яркий или слишком темный.	<ul style="list-style-type: none"> <li>Для регулировки использовать параметр «Brightness» (Яркость) в меню настройки (см. «Color (Цвет)» (страница 16)). Срок службы подсветки ЖК-монитора ограничен. Если экран темнеет или начинает мигать, обратитесь к местному представителю EIZO.</li> </ul>
2. Появляются остаточные изображения	<ul style="list-style-type: none"> <li>Остаточные изображения характерны для ЖК-мониторов. Рекомендуется избегать отображения одного и того же изображения в течение долгого времени.</li> <li>Нужно использовать экранную заставку или функцию энергосбережения, чтобы одно и то же изображения не оставалось на экране в течение длительного времени.</li> </ul>
3. На экране остаются зеленые/красные/синие/белые точки / Дефектные точки остаются на экране.	<ul style="list-style-type: none"> <li>Это связано с характеристиками ЖК-панели и не является неисправностью.</li> </ul>
4. На экране остаются интерференционные полосы или следы давления.	<ul style="list-style-type: none"> <li>Вывести белое или черное изображение на весь экран. Помехи могут исчезнуть сами по себе.</li> </ul>
5. На экране появляется шум.	<ul style="list-style-type: none"> <li>При вводе сигналов системы HDCP обычные изображения могут отображаться с задержкой.</li> </ul>
6. (Для входного сигнала DisplayPort) При повторном включении питания или выходе из режима энергосбережения положение окон или иконок может быть изменено.	<ul style="list-style-type: none"> <li>В меню «Administrator Settings» (Настройки администратора) задайте для параметра «DP Power Save» (Энергосбережение DP) значение «Off» (Выкл.) (см. раздел «DP Power Save (Энергосбережение DP)» (страница 26)).</li> </ul>
7. (Для входного сигнала DisplayPort или HDMI) Цвета изображения выглядят необычно.	<ul style="list-style-type: none"> <li>Нужно попробовать изменить значение параметра «Input Color Format» (Входной формат цвета) в меню настройки (см. «Input Color Format (Входной формат цвета)» (страница 21)).</li> <li>В случае входного сигнала с HDMI следует изменить значение параметра «Signal Format» (Формат сигнала) в меню «Administrator Settings» (Настройки администратора) (см. «Signal Format (Формат сигнала)» (страница 26)).</li> </ul>
8. Изображение не выводится на весь экран.	<ul style="list-style-type: none"> <li>Нужно попробовать изменить значение параметра «Picture Expansion» (Увеличение картинки) в меню настройки (см. «Picture Expansion (Увеличение картинки)» (страница 20)).</li> <li>В случае входного сигнала с HDMI следует проверить был ли параметр «Signal Format» (Формат сигнала) установлен на значение «PC» (ПК) в меню «Administrator Settings» (Настройки администратора) (см. раздел «Signal Format (Формат сигнала)» (страница 26)).</li> <li>Настроено ли разрешение на рекомендуемое значение (1920 x 1200)? Для получения более подробной информации, смотрите руководство пользователя графической платы.</li> </ul>

## 5-3. Другие неисправности

Неисправность	Возможная причина и действия по устранению
<b>1. Меню настроек/меню выбора режима не выводится на экран</b>	<ul style="list-style-type: none"><li>• Проверить, не включена ли функция блокировки кнопок управления (см. «<a href="#">Key Lock (Блокировка клавиш)</a>» (страница 26)).</li><li>• Если отображается главное окно ColorNavigator 7, кнопки управления заблокированы. Выйдите из ПО.</li></ul>
<b>2. Монитор, подключенный по кабелю USB, не обнаружен. / Периферийное устройство USB, подключенное к монитору, не работает.</b>	<ul style="list-style-type: none"><li>• Проверить правильное подключение кабеля USB (см. «<a href="#">6-6. Использование функции концентратора USB</a>» (страница 38)).</li><li>• Если периферийное устройство подключено к порту CHARGE, проверить настройку «USB CHARGE Port» (Порт USB CHARGE) (см. раздел «<a href="#">USB CHARGE Port (Порт USB CHARGE)</a>» (страница 23)). Если выбрана настройка «Charging Only» (Только зарядка), периферийное устройство не будет работать.</li><li>• Попробовать подключить внешнее устройство через другой порт USB монитора.</li><li>• Попробовать подключить устройство через другой порт USB монитора.</li><li>• Перезагрузить внешнее устройство.</li><li>• Если периферийное устройство работает нормально при непосредственном подключении к внешнему устройству, следует обратиться к местному представителю компании EIZO.</li><li>• Убедиться, что внешнее устройство и ОС поддерживают USB. (Соответствие устройств протоколу USB можно уточнить у изготовителей.)</li><li>• В зависимости от используемого хост-контроллера USB 3.1 возможны ошибки при распознавании подключенных устройств USB. Следует обновить драйвер USB 3.1 до последней версии, предоставленной изготовителем, или подключиться к порту USB 2.0.</li><li>• При использовании Windows проверить параметры USB в BIOS внешнего устройства. Для получения дополнительной информации смотрите руководство пользователя внешнего устройства.</li></ul>
<b>3. Не выводится звук.</b>	<ul style="list-style-type: none"><li>• Данное изделие не оснащено динамиком.</li></ul>

### 6-1. Снятие стойки

Секцию стойки данного изделия можно снять.

#### Внимание

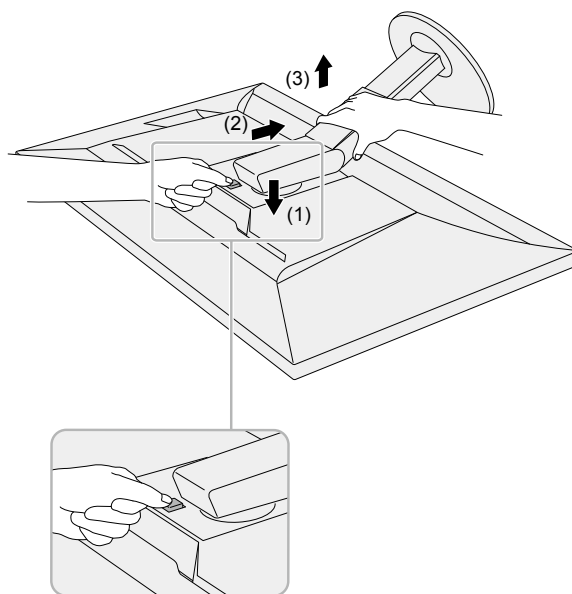
- Нельзя двигать снятую стойку вверх или вниз. Такие действия могут стать причиной травмирования персонала или повреждения оборудования.
- Так как монитор и стойка очень тяжелые, их падение может привести к травмам или повреждению оборудования.

**1. Во избежание повреждений поверхности панели монитор следует положить панелью вниз на мягкую ткань, размещенную на устойчивой поверхности.**

#### 2. Снять стойку.

Нажмите и удерживайте кнопку блокировки (1), крепко возьмитесь за опору стойки и потяните стойку в направлении основания стойки (2).

Когда выступ, удерживающий стойку, ослабнет, снимите стойку (3).



## 6-2. Присоединение опционального кронштейна

Опциональный кронштейн (или опциональную стойку) можно присоединить после удаления секции стойки. Опциональные кронштейны (или стойки) можно найти на сайте компании.

[www.eizoglobal.com](http://www.eizoglobal.com)

### Внимание

- Установку опционального кронштейна или стойки следует выполнять согласно инструкциям в соответствующем руководстве пользователя.
- При использовании кронштейна или стойки от другого изготовителя нужно заранее проверить следующие параметры и выбрать модель, совместимую со стандартом VESA. Для крепления кронштейна или стойки использовать крепежные винты VESA, которые поставляются вместе с данным продуктом.
  - Расстояние между отверстиями под винты: 100 мм x 100 мм
  - Наружные размеры крепежной секции VESA кронштейна или стойки: 122 мм x 122 мм или менее
  - Толщина пластины: 2,6 мм
  - Должна быть достаточно прочной, чтобы выдержать вес монитора (без стойки) и прикрепленных элементов, например, кабелей.
- При использовании кронштейна или стойки они должны закрепляться так, чтобы обеспечить следующие углы наклона монитора.
  - Вверх 45°, вниз 45°
- После установки стойки или кронштейна присоединить кабели.
- Так как монитор и опора или стойка очень тяжелые, их падение может привести к травмам или повреждению оборудования.
- При установке монитора в портретной ориентации его нужно повернуть на 90° по часовой стрелке.

### Присоединение опционального кронштейна (или опциональной стойки)

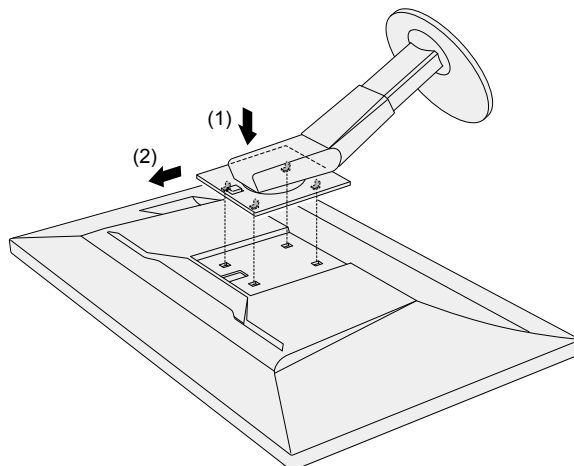
#### 1. Установить кронштейн или стойку на монитор.

Для крепления кронштейна или стойки использовать крепежные винты VESA, которые поставляются вместе с данным продуктом.

#### Крепление оригинальной стойки

1. Во избежание повреждений поверхности панели монитор следует положить панелью вниз на мягкую ткань, размещенную на устойчивой поверхности.
2. Удалить фиксирующие винты на опциональном кронштейне (или опциональной стойке), а затем отсоединить опциональный кронштейн (или опциональную стойку).
3. Установить оригинальную стойку.

Необходимо вставить четыре выступа на стойке в четыре квадратных отверстия на задней панели (1) и сместить стойку в направлении верхней части монитора до щелчка (2).

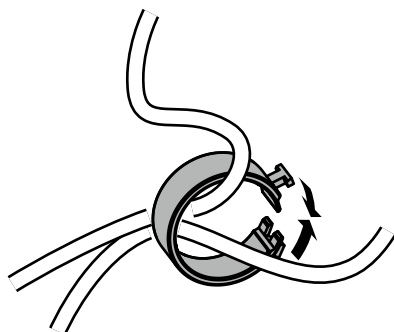


## 6-3. Присоединение/отсоединение держателя кабелей

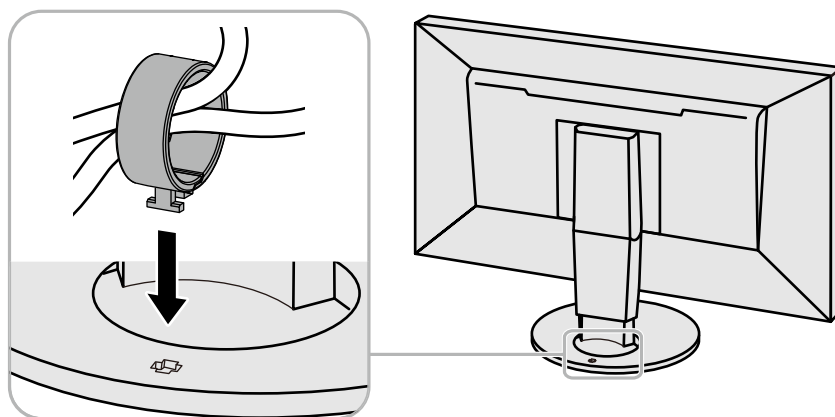
В комплект поставки настоящего изделия входит держатель кабелей. С помощью держателя кабелей можно аккуратно разместить кабели, подключенные к монитору.

### Порядок присоединения

1. Пропустить кабели через держатель кабелей.
2. Закрыть держатель кабелей.

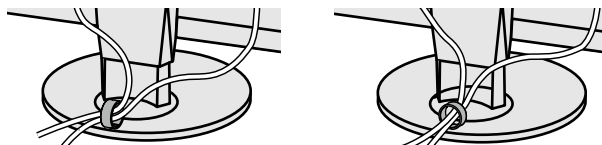


3. В этом состоянии вставить держатель кабеля в стойку.



#### Примечание

- Держатель кабелей можно вставлять параллельно или перпендикулярно стойке. Направление установки держателя кабелей должно соответствовать направлению кабелей.

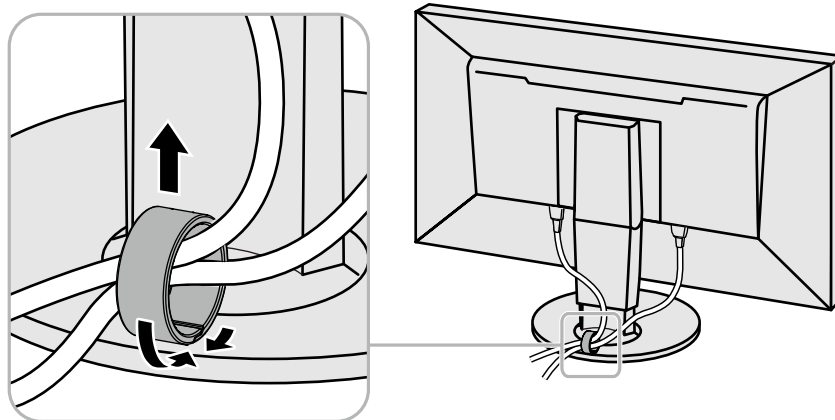




## Порядок отсоединения

**1.** Закрывать держатель кабелей.

**2.** В этом состоянии вытащить держатель кабеля из стойки.

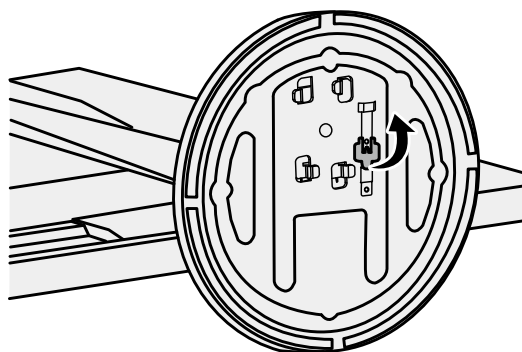


## 6-4. Присоединение/отсоединение основания стойки

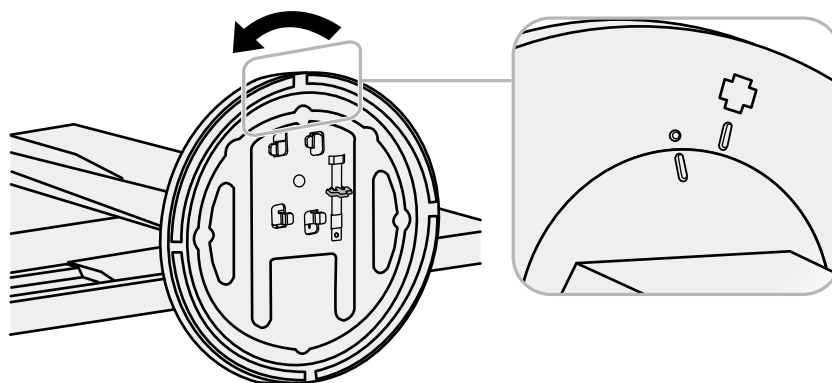
### Порядок отсоединения

Основание стойки, которое было присоединено при установке, можно отсоединить с помощью следующих процедур.

- 1.** Во избежание повреждений поверхности панели монитор следует положить на мягкую ткань, размещенную на устойчивой поверхности, панелью вниз.
- 2.** Поднимите рычаг в нижней части основания стойки.



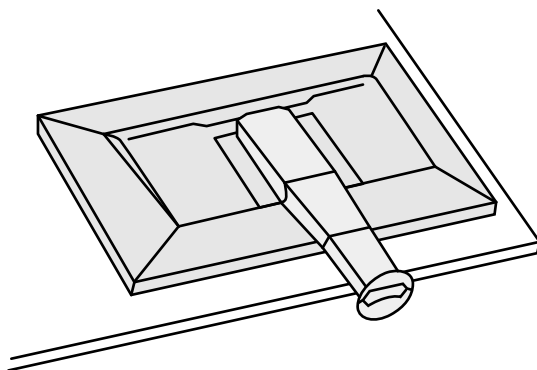
- 3.** Поверните основание стойки против часовой стрелки, чтобы отсоединить ее.



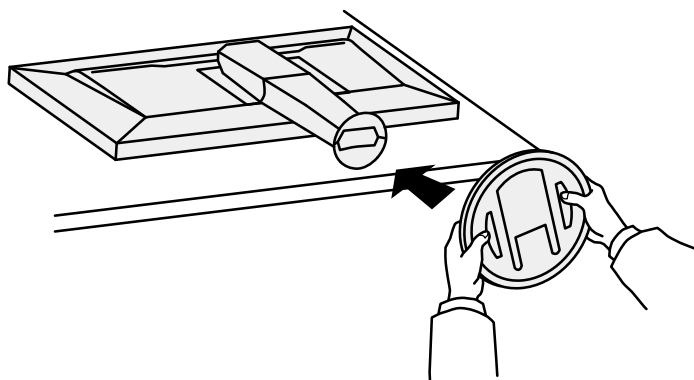
## Порядок присоединения

Отсоединенное основание стойки можно присоединить к монитору снова с помощью следующих процедур.

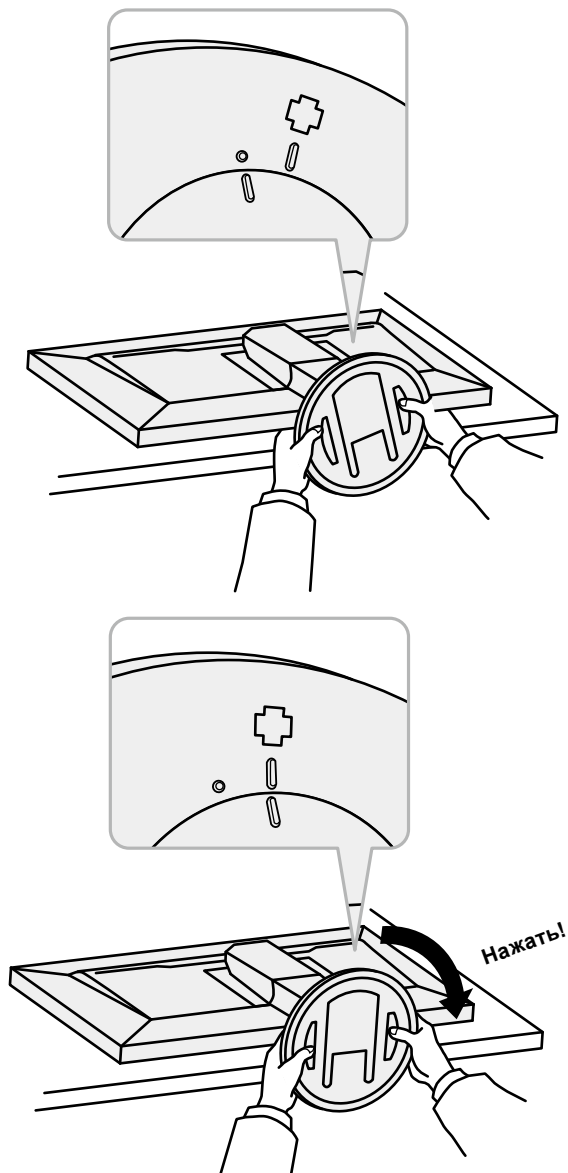
- 1. Во избежание повреждений поверхности панели монитор следует положить на мягкую ткань, размещенную на устойчивой поверхности, панелью вниз.**



- 2. Присоедините основание стойки к скобе стойки.**



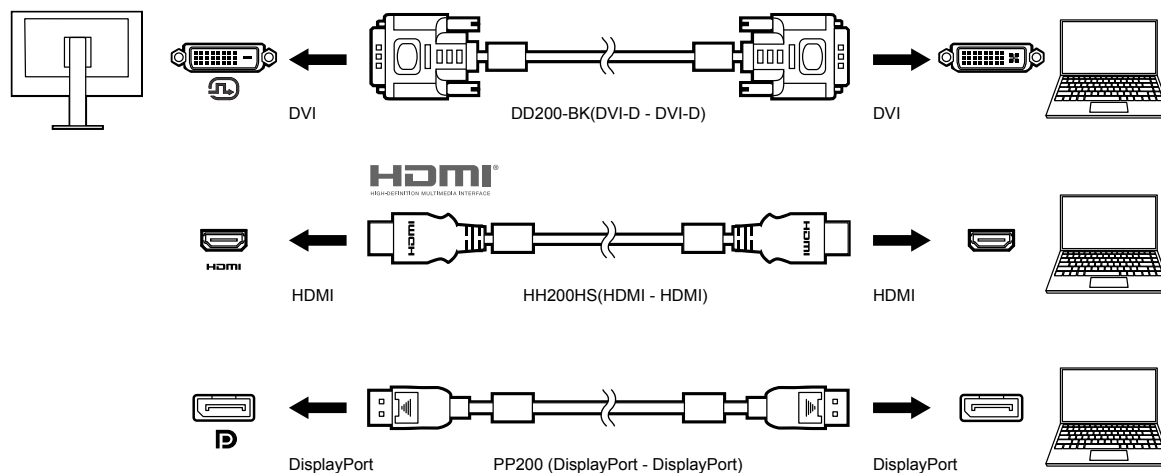
**3. Поверните основание стойки по часовой стрелке, до щелчка.**



## 6-5. Подключение нескольких внешних устройств

К изделию можно подключить несколько внешних устройств и использовать их поочередно.

### Примеры подключения



#### Примечание

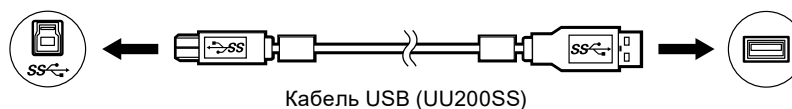
- Входной сигнал меняется каждый раз при нажатии кнопки управления ( **ИПРУТ** ) на передней панели монитора. Более подробную информацию см. в «2-2. Переключение сигналов ввода» (стр. 13).
- Разъем, через который вводятся сигналы, распознается автоматически, и на экран выводятся соответствующие изображения. Более подробную информацию см. в «Auto Input Detection (Автоматическое определение ввода)» (стр. 22).
- Если разъем для внешнего устройства — это разъем Thunderbolt 3/USB Type-C, используйте кабель-переходник USB Type-C - DisplayPort.

## 6-6. Использование функции концентратора USB

Монитор оборудован концентратором USB. Он работает как концентратор USB при подсоединении к USB-совместимому внешнему устройству, что позволяет подсоединять периферийные USB-устройства.

### ● Порядок подсоединения

1. Соедините выходной порт USB на внешнем устройстве и входной порт USB на мониторе посредством кабеля USB.



Расположение входного порта USB на мониторе см. в разделе «Задняя панель» (стр. 8).

2. Подсоединить устройство USB к выходному порту USB на мониторе.

#### Внимание

- Этот монитор может не работать с некоторыми внешними устройствами, ОС или определенными периферийными устройствами. Совместимость устройств USB следует уточнять у их изготовителей.
- Когда монитор находится в режиме энергосбережения, устройства, подключенные к выходным портам USB, продолжают работать. Поэтому энергопотребление монитора меняется в зависимости от подключенных устройств, даже в режиме энергосбережения.
- Когда главный выключатель питания монитора отключен, устройство, подключенное к выходному порту USB, не работает.
- Если для параметра «USB CHARGE Port» (Порт USB CHARGE) в меню «Preferences» (Системные настройки) выбрано значение «Charging Only» (Только зарядка), периферийное устройство при подключении к порту CHARGE работать не будет (см. раздел «USB CHARGE Port (Порт USB CHARGE)» (стр. 23)).
- Прежде чем выбирать настройку «USB CHARGE Port» (Порт USB CHARGE), следует убедиться, что передача данных между периферийными устройствами, подключенными к монитору, и внешним устройством завершена. При выборе данной настройки все процессы передачи данных будут временно прекращены.

#### Примечание

- Данное изделие поддерживает USB 3.1 Gen 1. При подключении периферийных устройств с поддержкой USB 3.1 Gen 1 обеспечивается высокоскоростная передача данных (но только в том случае, если для подключения к внешнему устройству используется кабель USB, а периферийное устройство поддерживает USB 3.1 Gen 1).
- Выходной порт CHARGE USB также поддерживает функцию быстрой зарядки. Благодаря этой функции можно быстро подзарядить смартфон или планшет.
- Если разъем для внешнего устройства — это разъем Thunderbolt 3/USB Type-C, используйте кабель-переходник USB Type-C - Type-A.

## 6-7. Технические характеристики

ЖК-панель	Тип	IPS (антибликовая)		
	Задняя подсветка	Светодиодные лампы		
	Размер	61,1 см (24,1 дюйма)		
	Resolution (Разрешение)	1920 точек x 1200 линий		
	Область изображения (Г x В)	518,4 мм x 324,0 мм		
	Шаг пикселя	0,270 мм x 0,270 мм		
	Плотность пикселей	94 пикселей на дюйм		
	Количество цветов	Около 16,77 миллиона цветов (8-битные цвета)		
	Угол обзора (Г x В, стандартный)	178° / 178°		
	Контраст (стандартное значение)	1000: 1 (Когда значение параметра «DUE Priority» (Приоритет) установлено на «Brightness» (Яркость))		
	Время реакции (стандартное значение)	Серый-серый: 14 мс		
	Отображение цветового спектра (стандартное значение)	Покрытие sRGB 100%, коэффициент NTSC 79%		
Видеосигналы	Входные разъемы	DisplayPort 1.1a (совместимый с HDCP 1.3) x 1, HDMI (совместимый с HDCP 1.4, Deep Color)*1 x 1, DVI (Single Link, совместимый с HDCP 1.4) x 1 *1 Несовместим с функцией HDMI CEC (функция взаимного контроля).		
	Частота горизонтальной развертки	DisplayPort: От 26 кГц до 78 кГц HDMI (режим видео): От 15 кГц до 68 кГц HDMI (режим компьютера): От 26 кГц до 78 кГц DVI: От 26 кГц до 78 кГц		
	Частота вертикальной развертки	DisplayPort: От 23 Гц до 63 Гц (для 720 x 400: от 69 Гц до 71 Гц) HDMI (режим видео): От 23 Гц до 61 Гц HDMI (режим компьютера): От 23 Гц до 63 Гц HDMI (для 720 x 400): от 69 Гц до 71 Гц DVI: От 23 Гц до 63 Гц (для 720 x 400: от 69 Гц до 71 Гц)		
	Режим кадровой синхронизации	От 23,75 Гц до 30,5 Гц, от 47,5 Гц до 61,0 Гц		
	Частота точек (макс.)	164 МГц		
	USB	Порт	Входной	USB Type-B (USB3.1 Gen1) x 1
Выходной			USB Type-A (USB3.1 Gen1) x 3 (Порт «CHARGE» поддерживает функцию быстрой подзарядки)	
Standard (Стандарт)		Спецификация USB версии 3.1 Gen 1		
Скорость передачи данных		5 Гбит/с (сверхвысокая), 480 Мбит/с (высокая), 12 Мбит/с (полная), 1,5 Мбит/с (низкая)		
Ток питания		Выходной	USB Type-A (USB3.1 Gen1): Макс. 900 мА на порт USB Type-A (порт «CHARGE»): Normal (Нормальный): Макс. 1500 мА на порт, Charging Only (только подзарядка): Макс. 2100 мА на порт	

Мощность	Входная		100–240 В перем. тока $\pm 10\%$ , 50/60 Гц 0,60 А–0,30 А
	Максимальный расход электроэнергии		57 Вт или менее
	Режим энергосбережения		0,7 Вт или менее (это применяется, когда ОС находится в режиме ожидания или сработала функция отключения питания монитора, если монитор имеет только входной сигнал DisplayPort, для параметра «Auto Input Detection» (Автоматическое определение ввода) установлено значение «Off» (Выкл.) и нет подключенных устройств USB. Или для параметра «USB CHARGE Port» (Порт USB CHARGE) установлено значение «Normal» (Нормальный))
	Режим ожидания		0,6 Вт или менее (когда для параметра «Auto Input Detection» (Автоматическое определение ввода) установлено значение «Off» (Выкл.) и нет подключенных устройств USB, для параметра «USB CHARGE Port» (Порт USB CHARGE) установлено значение «Normal» (Нормальный) и для параметра «DP Power Save» (Энергосбережение DP) установлено значение «On» (Вкл.))
Физические характеристики	Габаритные размеры	Минимальная высота	554,4 мм x 396 мм x 245 мм (Ш x В x Г) (Наклон: 0°)
		Максимальная высота	554,4 мм x 558 мм x 265 мм (Ш x В x Г) (Наклон: 35°)
	Габаритные размеры (без стойки)		554,4 мм x 362 мм x 64 мм (Ш x В x Г)
	Масса нетто		Около 7,9 кг
	Масса нетто (без стойки)		Около 5,1 кг
	Регулировка по высоте		155 мм (для наклона 0°)
	Наклон		Вверх 35°, вниз 5°
	Поворот		344°
	Вертикальное вращение		90° (по часовой стрелке)
Требования к рабочей среде	Температура		От 0°C до 35°C
	Относительная влажность		20%–80% относ. влажность (без конденсации)
	Давление воздуха		540 гПа–1060 гПа
Требования к транспортировке/хранению	Температура		От -20°C до 60°C
	Относительная влажность		10%–90% относ. влажность (без конденсации)
	Давление воздуха		200 гПа–1060 гПа

## ● Принадлежности

Последнюю информацию о принадлежностях можно узнать на нашем веб-сайте ([www.eizoglobal.com](http://www.eizoglobal.com)).



# Приложение

## Товарный знак

Термины HDMI и HDMI High-Definition Multimedia Interface, а также логотип HDMI являются товарными знаками или зарегистрированными товарными знаками компании HDMI Licensing, LLC в Соединенных Штатах Америки и других странах.

Логотип DisplayPort Compliance и VESA – зарегистрированные товарные знаки ассоциации Video Electronics Standards Association.

Логотип SuperSpeed USB Trident — зарегистрированный товарный знак USB Implementers Forum, Inc.



Логотипы USB Power Delivery Trident – зарегистрированные товарные знаки USB Implementers Forum, Inc.



DICOM – зарегистрированный товарный знак Национальной ассоциации производителей электрооборудования для публикаций ее стандартов, касающихся обмена цифровой медицинской информацией.

Kensington и MicroSaver — зарегистрированные товарные знаки корпорации ACCO Brands. Thunderbolt является зарегистрированным товарным знаком корпорации Intel в США и/или других странах.

Microsoft и Windows являются зарегистрированными товарными знаками корпорации Майкрософт в США и других странах.

Adobe является зарегистрированным товарным знаком компании Adobe Systems Incorporated в США и других странах.

Apple, macOS, Mac OS, OS X, Macintosh и ColorSync являются зарегистрированными товарными знаками Apple Inc.

EIZO, EIZO Logo, ColorEdge, CuratOR, DuraVision, FlexScan, FORIS, RadiCS, RadiForce, RadiNET, Raptor и ScreenManager – зарегистрированные товарные знаки корпорации EIZO в Японии и других странах.

ColorEdge Tablet Controller, ColorNavigator, EcoView NET, EIZO EasyPIX, EIZO Monitor Configurator, EIZO ScreenSlicer, G-Ignition, i-Sound, Quick Color Match, RadiLight, Re/Vue, SafeGuard, Screen Administrator, Screen InStyle, ScreenCleaner и UniColor Pro являются товарными знаками EIZO Corporation.

Все остальные названия компаний, названия продуктов и логотипы являются товарными знаками или зарегистрированными товарными знаками соответствующих компаний.

## Лицензия

Используемый для данного изделия растровый шрифт разработан компанией Ricoh Industrial Solutions Inc.

