

# Návod k obsluze

## ColorEdge<sup>®</sup> CS2730

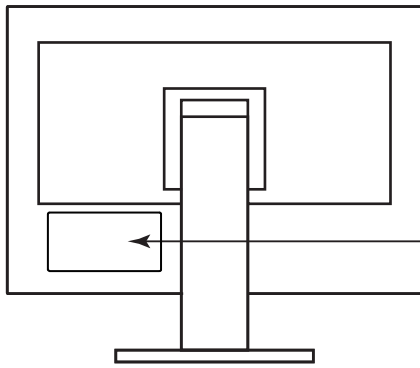
LCD monitor se správou barev

### **Důležité**

Přečtěte si tento Návod k obsluze pozorně, abyste si osvojili bezpečné a efektivní používání tohoto přístroje.



## Umístění varovných nápisů



  
**WARNING**  
RISK OF ELECTRIC SHOCK. DO NOT OPEN.  
**AVERTISSEMENT**  
RISQUE DE CHOC ELECTRIQUE. NE PAS OUVRIR.  
**WARNUNG**  
GEFAHR DES ELEKTRISCHEN SCHLAGES. RÜCKWAND NICHT ENTFERNEN.  
警告  
触电危険，请勿打开后盖。  
警告  
感電の恐れあり，カバーをあけないでください。

The equipment must be connected to a grounded main outlet.  
L'appareil doit être relié à une prise avec terre.  
Jordet stikkontakt skal benyttes når apparatet tilkobles datanett.  
Apparaten skall anslutas till jordat nätuttag.  
设备必须连接到接地地的电源插座。  
電源コードのアースは必ず接地してください。

Tento výrobek byl speciálně nastaven pro použití v regionu, do kterého byl původně dodán. Při použití mimo určenou oblast nemusí přístroj pracovat tak, jak je uvedeno v technických údajích.

Žádná část tohoto návodu nesmí být reprodukována, ukládána v rešeršním systému či přenášena v jakékoliv formě nebo jakýmkoliv způsobem (elektronicky, mechanicky či jinak) bez předchozího písemného souhlasu společnosti EIZO Corporation.

Společnost EIZO Corporation není povinna uchovávat jakékoliv jí zasláné důvěrné materiály nebo informace, ledaže by byla učiněna opatření shodující se s potvrzením o příjmu uvedených informací společností EIZO Corporation. Přestože se maximálně snažíme, aby údaje v tomto návodu byly aktuální, vyhrazuje si právo na případné změny technických údajů monitorů EIZO.

# Poznámky k tomuto monitoru

---

Kromě vytváření dokumentů, sledování multimédii a dalšího použití, je tento monitor také vhodný pro takové aplikace jako je kreativní grafika a zpracování digitálních fotografií, kde je věrné podání barev prioritou.

---

Tento výrobek byl speciálně nastaven pro použití v regionu, do kterého byl původně dodán. Při používání mimo tento region se nemusí výrobek chovat podle uvedených údajů.

---

Na tento výrobek není poskytována záruka v případě použití jiným způsobem, než je popsáno v tomto návodu.

---

Údaje uvedené v tomto návodu jsou platné jen v případě použití:

- Napájecích kabelů, které jsou součástí balení
  - Námi určeného typu signálních kabelů
- 

S tímto výrobkem používejte příslušenství vyrobené nebo doporučené společností EIZO.

---

Pokud výrobek umístíte na lakovanou pracovní plochu, může její lak kvůli složení pryže stojanu přilnout k jeho spodku. Před použitím proto zkontrolujte povrch stolu.

---

Podle našich měření zabere stabilizace výkonu elektronických součástí okolo 30 minut. Po zapnutí monitoru proto vyčkejte alespoň 30 minut, než začnete provádět úpravy nastavení monitoru.

---

Jas monitoru by měl být nastaven na nižší hodnoty, aby se předešlo velkým změnám zářivosti způsobeným dlouhodobým použitím.

---

Pokud je dlouhou dobu zobrazen jeden obraz a pak se obraz změní, může se objevit zbytkový (přetrvávající) obraz. Doporučujeme vám používat spořič obrazovky nebo časovač vypnutí, je-li zobrazen stejný obraz po dlouhou dobu.

---

Pokud je monitor v neustálém provozu po dlouhou dobu, mohou se na obrazovce objevit tmavé šmouhy nebo vypálený obraz. Pro maximalizaci životnosti monitoru jej doporučujeme pravidelně vypínat.

---

Pravidelným čištěním bude váš monitor vypadat stále jako nový a prodloužíte tím jeho životnost (viz „Čištění“ (str. 4)).

---

LCD panel je vyroben vysoce přesnou technologií. Pokud se přesto objeví černé nebo stále svítící pixely, nejedná se o poruchu. Pravděpodobnost výskytu bezvadných pixelů: 99,9994 % nebo vyšší.

---

Podsvícení LCD panelu má konečnou dobu životnosti. Pokud obrazovka ztmavne nebo začne blikat, kontaktuje místního zástupce společnosti EIZO.

---

Netlačte na panel nebo na jeho okraje příliš velkou silou, mohlo by dojít k poškození obrazovky nebo ke vzniku vad obrazu. Pokud by byla obrazovka dlouhodobě vystavena tlaku, mohl by se LCD panel znehodnotit nebo poškodit. (Pokud jsou stopy po působení tlaku stále vidět, zobrazte na monitoru bílou nebo černou barvu. Vady obrazu by pak měly zmizet.)

---

Chraňte obrazovku před poškrábáním ostrými předměty. Tyto předměty by mohly poškodit povrch panelu. Nepokoušejte se čistit povrch pomocí papírových kapesníků, neboť by mohly poškrábat panel.

---

---

Přenesete-li studený monitor do teplé místnosti nebo stoupne-li rychle teplota v místnosti, může dojít ke sražení vody uvnitř i vně monitoru. V takovém případě monitor nezapínejte. Vyčkejte, dokud se sražená voda nevypaří. V opačném případě by mohlo dojít k poškození monitoru.

---

---

## Čištění

---

### Upozornění

- Chemické látky jako alkohol nebo různé dezinfekční prostředky mohou způsobit změnu lesku, matování a vyblednutí krytu monitoru či obrazovky. Také mohou vést ke zhoršení kvality obrazu.
- Nikdy nepoužívejte ředidla, benzín, alkohol, abrasivní prostředky nebo jiné agresivní čisticí prostředky. Při jejich použití by mohlo dojít k poškození LCD panelu a krytu přístroje.

### Poznámka

- Pro čištění povrchu panelu je doporučeno používat prostředek ScreenCleaner (volitelné příslušenství).

V případě potřeby je možné skvrny na LCD panelu a krytu zařízení odstranit navlhčeným hadříkem.

## Pohodlné používání monitoru

---

- Příliš tmavá nebo jasná obrazovka může mít vliv na vaše oči. Vždy upravte jas monitoru podle okolních podmínek.
- Při dlouhodobém sledování monitoru se mohou vaše oči unavit. Každou hodinu si vždy na 10 minut odpočiňte.

# Obsah


<b>Poznámky k tomuto monitoru .....</b>	<b>3</b>	<b>Kapitola 5 Řešení problémů .....</b>	<b>29</b>
Čištění.....	4	5-1. Žádný obraz .....	29
Pohodlné používání monitoru .....	4	5-2. Problémy se zobrazením .....	30
<b>Obsah .....</b>	<b>5</b>	5-3. Ostatní problémy .....	31
<b>Kapitola 1 Úvod .....</b>	<b>6</b>	<b>Kapitola 6 Reference.....</b>	<b>32</b>
1-1. Vlastnosti .....	6	6-1. Připevnění volitelného držáku.....	32
1-2. Popis funkcí a ovládacích prvků.....	7	6-2. Montáž základny stojanu .....	34
● Vpředu .....	7	6-3. Připevnění/uvolnění držáku kabelu .....	37
● Zezadu.....	8	6-4. Připojení více externích zařízení.....	38
1-3. Disk EIZO LCD Utility .....	9	6-5. Používání USB (Universal Serial Bus) .....	39
● Obsah disku a přehled softwaru .....	9	● Systémové požadavky.....	39
● Použití softwaru ColorNavigator 6 .....	9	● Postup zapojení (nastavení USB funkce).....	40
1-4. Kompatibilní rozlišení .....	10	6-6. Technické údaje.....	41
● DVI.....	10	● Vnější rozměry.....	43
● DisplayPort .....	11	● Hlavní výchozí nastavení.....	44
● HDMI .....	12	● Příslušenství .....	44
1-5. Nastavení rozlišení .....	13	<b>Kapitola 7 Slovníček .....</b>	<b>45</b>
● Windows 10.....	13	<b>Příloha .....</b>	<b>47</b>
● Windows 8.1 / Windows 7 .....	13	Ochranné známky .....	47
● OS X Mountain Lion (10.8) a novější.....	13	Licence / Copyright .....	47
● Mac OS X 10.7 .....	13	FCC prohlášení o shodě .....	48
<b>Kapitola 2 Základní nastavení .....</b>	<b>14</b>	OMEZENÁ ZÁRUKA.....	49
2-1. Použití ovládacích tlačítek.....	14	Informace k recyklaci .....	50
2-2. Přepínání vstupních signálů.....	14		
2-3. Volba režimu zobrazení (Color Mode).....	15		
● Obrazové režimy .....	15		
2-4. Nastavení jasu .....	15		
<b>Kapitola 3 Pokročilá nastavení .....</b>	<b>16</b>		
3-1. Základní ovládání menu s nastavením .....	16		
3-2. Přehled funkcí v menu s nastavením .....	18		
● Color .....	18		
● Signal.....	21		
● Preferences .....	23		
● Languages.....	26		
● Information.....	26		
<b>Kapitola 4 Nastavení pro správce.....</b>	<b>27</b>		
4-1. Základní ovládání menu „Administrator Settings“ .....	27		
4-2. Funkce menu „Administrator Settings“ .....	28		

# Kapitola 1 Úvod

Děkujeme vám, že jste se rozhodli pro tento LCD monitor EIZO.

## 1-1. Vlastnosti

---

- 27", širokoúhlá obrazovka
- Široký barevný gamut (pokrytí Adobe® RGB: 99 %)
- Rozlišení: podpora až 2560 × 1440
- IPS panel s horizontálním a vertikálním pozorovacím úhlem 178°
- Podpora režimu snímkové synchronizace (23,75–30,5 Hz, 47,5–61 Hz)
- Funkce Color mode  
Reprodukuje teplotu barev, barevný gamut a gamu v souladu s následujícím standardem.
  - Adobe®RGB / sRGB  
Viz „[Kapitola 3 Pokročilá nastavení](#)“ (str. 16)
- Příbalený software na správu barev „ColorNavigator 6“ umožňuje kalibrovat charakteristiku monitoru a vytvářet barevné profily  
Viz „[1-3. Disk EIZO LCD Utility](#)“ (str. 9)
- Funkce USB rozbočovače s podporou USB 3.0  
Umožňuje dosáhnout vysokorychlostních (až 5 Gbps) datových přenosů velkých objemů dat mezi jednotlivými USB zařízeními v krátkém čase.  
Kromě toho podporuje výstupní USB port „CHARGE“  i rychlé nabíjení, takže si z něj můžete během krátké chvíle dobít smartphone nebo tablet.  
Viz „[6-5. Používání USB \(Universal Serial Bus\)](#)“ (str. 39) a „[USB CHARGE Port](#)“ (str. 24)
- Podpora zobrazení obsahu chráněného HDCP (High-bandwidth Digital Protection).

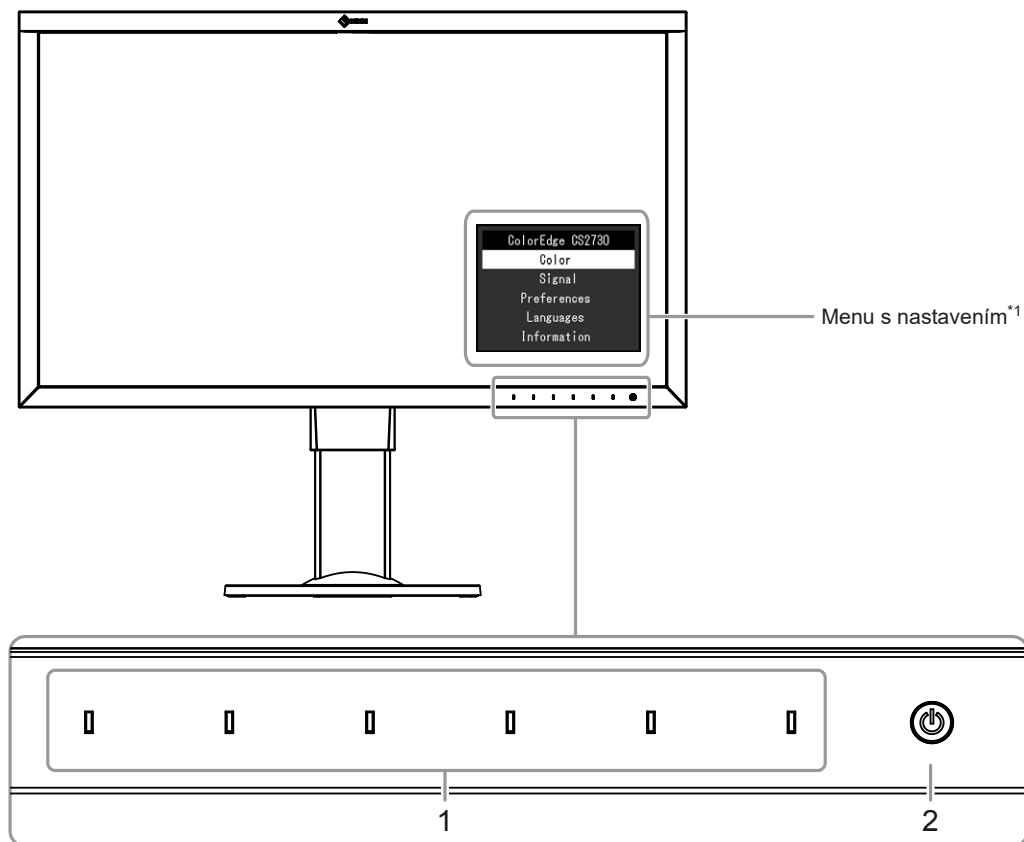
---

### Poznámka

- Tento monitor podporuje zobrazení na výšku. Při používání monitoru v režimu na výšku je možné otočit polohu menu s nastavením (viz „[Menu Rotation](#)“ (str. 23)).
  - Při použití monitoru v poloze „Portrait“ je nutná grafická karta s podporou tohoto zobrazení. Při umístění monitoru do svislé polohy „Portrait“ je nutné změnit nastavení grafické karty. Blíže viz návod od grafické karty.
-

## 1-2. Popis funkcí a ovládacích prvků

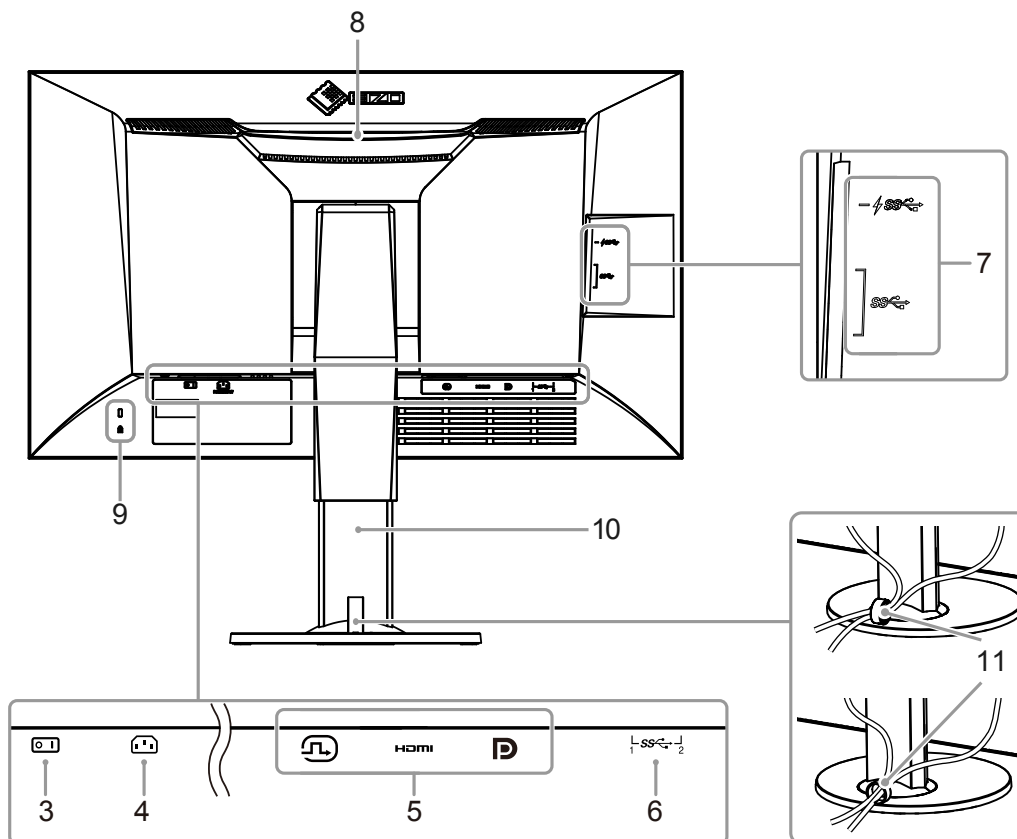
### ● Vpředu



<b>1. Ovládací tlačítka</b>	Slouží k zobrazení nabídek. Funkce tlačítek odpovídají příslušné nabídce na monitoru. Při zapnutém napájení svítí indikátor v tlačítku.
<b>2. Vypínač napájení</b>	Zapnutí/vypnutí napájení. Při zapnutém napájení svítí indikátor v tlačítku. Barva indikátoru závisí na provozním stavu monitoru. Bílý : V provozu Oranžový : Úsporný režim Zhasnutý : Napájení vypnuto

\*1 Viz „3-1. Základní ovládání menu s nastavením“ (str. 16).

## ● Zezadu



<b>3. Hlavní síťový vypínač</b>	Zapnutí/vypnutí síťového napájení.  : Zapnuto ○: Off
<b>4. Napájecí konektor</b>	Pro připojení napájecího kabelu.
<b>5. Vstupní konektory</b>	Vlevo: Konektor DVI-D Uprostřed: HDMI konektor Vpravo: Konektor DisplayPort
<b>6. Vstupní USB port</b>	Pro připojení USB kabelu pro použití s programy, které vyžadují USB spojení, nebo při použití jako USB rozbočovač (str. 39).
<b>7. Výstupní USB port</b>	Připojení USB periférií. Port  umožňující rychlé nabíjení (str. 24).
<b>8. Rukojeť</b>	Tato rukojeť slouží k přenášení monitoru. <b>Upozornění</b> • Při zvedání monitoru za rukojeť jej mírně přidržujte zespodu a neste jej opatrně, abyste předešli pádu na zem.
<b>9. Otvor pro bezpečnostní zámek</b>	Podporuje bezpečnostní systém Kensington MicroSaver.
<b>10. Stojan<sup>*2</sup></b>	Slouží k nastavení výšky a úhlu (sklopení a otočení) monitoru.
<b>11. Držák kabelu<sup>*3</sup></b>	Drží pohromadě kabely monitoru.

\*2 Po odmontování stojanu lze připevnit jiný držák / stojan dle vaší volby (viz „6-1. Připevnění volitelného držáku“ (str. 32)).

\*3 Podrobnosti o instalaci držáku kabelu viz „6-3. Připevnění/uvolnění držáku kabelu“ (str. 37).



## 1-3. Disk EIZO LCD Utility

K monitoru je přibalen CD-ROM disk „EIZO LCD Utility Disk“. V následující tabulce je uveden obsah disku a přehled softwarových aplikací.

### ● Obsah disku a přehled softwaru

Na disku se nacházejí softwarové aplikace pro kalibraci monitoru a návod k obsluze. Informace o tom, jak spustit software nebo jak přistupovat k souborům, naleznete v souboru „Readme.txt“ nebo „read me“ na disku.

Obsah	Přehled
Soubor „Readme.txt“ nebo „read me“	
ColorNavigator 6	Aplikace pro měření a kalibraci charakteristik monitoru a vytváření ICC profilů (pro Windows) a profilů Apple ColorSync (pro Macintosh). (Monitor a PC musí být propojené USB kabelem.)
Návod k obsluze k tomuto monitoru (PDF soubor)	

### ● Použití softwaru ColorNavigator 6

Podrobné informace o instalaci a používání softwaru naleznete v příslušném Návodu k obsluze (User's Manual) na disku CD-ROM. Při použití tohoto programu musí být připojen k monitoru počítač pomocí přiloženého USB kabelu. Více informací o připojení pomocí kabelu USB naleznete v kapitole ([str. 40](#)).

#### **Upozornění**

- Při použití programu ColorNavigator nemanipulujte s vypínačem ani přepínači režimů na předním panelu monitoru.

## 1-4. Kompatibilní rozlišení

Tento monitor podporuje následující rozlišení.

### ● DVI

Rozlišení	Bodová frekvence	Horizontální frekvence	Vertikální frekvence	DVI (Dual Link <sup>*1</sup> )	DVI (Single Link <sup>*1</sup> )
640 × 480	25,175 MHz	31,469 kHz	59,940 Hz	√	√
640 × 480	25,200 MHz	31,500 kHz	60,000 Hz	√ <sup>*3</sup>	√ <sup>*3</sup>
720 × 400	28,322 MHz	31,469 kHz	70,087 Hz	√	√
800 × 600	40,000 MHz	37,879 kHz	60,317 Hz	√	√
1024 × 768	65,000 MHz	48,363 kHz	60,004 Hz	√	√
1280 × 720p	74,250 MHz	37,500 kHz	50,000 Hz	√ <sup>*3</sup>	√ <sup>*3</sup>
1280 × 720p	74,250 MHz	45,000 kHz	60,000 Hz	√ <sup>*3</sup>	√ <sup>*3</sup>
1280 × 960	108,000 MHz	60,000 kHz	60,000 Hz	√	√
1280 × 1024	108,000 MHz	63,981 kHz	60,020 Hz	√	√
1600 × 1200	162,000 MHz	75,000 kHz	60,000 Hz	√	√
1680 × 1050	119,000 MHz	64,674 kHz	59,883 Hz	√ <sup>*3</sup>	√ <sup>*3</sup>
1680 × 1050	146,250 MHz	65,290 kHz	59,954 Hz	√ <sup>*3</sup>	√ <sup>*3</sup>
1920 × 1080	138,500 MHz	66,587 kHz	59,934 Hz	√	√
1920 × 1080p	74,250 MHz	27,000 kHz	24,000 Hz	√ <sup>*3</sup>	√ <sup>*3</sup>
1920 × 1080p	74,250 MHz	28,125 kHz	25,000 Hz	√ <sup>*3</sup>	√ <sup>*3</sup>
1920 × 1080p	74,250 MHz	33,750 kHz	30,000 Hz	√ <sup>*3</sup>	√ <sup>*3</sup>
1920 × 1080p	148,500 MHz	56,250 kHz	50,000 Hz	√ <sup>*3</sup>	√ <sup>*3</sup>
1920 × 1080p	148,500 MHz	67,500 kHz	60,000 Hz	√	√
1920 × 1200	154,000 MHz	74,038 kHz	59,950 Hz	√	√
2048 × 1080	74,250 MHz	27,000 kHz	24,000 Hz	√ <sup>*3</sup>	√ <sup>*3</sup>
2560 × 1440 <sup>*2</sup>	146,250 MHz	43,945 kHz	29,935 Hz	-	√
2560 × 1440 <sup>*2</sup>	241,500 MHz	88,787 kHz	59,951 Hz	√	-

\*1 Položku „Signal Format“ (str. 28) je nutné nastavit.

\*2 Doporučené rozlišení

\*3 Musí být určeno výstupní zařízení. Blíže viz návod od výstupního zařízení.

## ● DisplayPort

Rozlišení	Bodová frekvence	Horizontální frekvence	Vertikální frekvence	DisplayPort
640 × 480	25,175 MHz	31,469 kHz	59,940 Hz	√
640 × 480	25,200 MHz	31,500 kHz	60,000 Hz	√ <sup>*2</sup>
720 × 400	28,322 MHz	31,469 kHz	70,087 Hz	√
720 × 480p (4:3)	27,027 MHz	31,500 kHz	60,000 Hz	√ <sup>*2</sup>
720 × 480p (16:9)	27,027 MHz	31,500 kHz	60,000 Hz	√ <sup>*2</sup>
800 × 600	40,000 MHz	37,879 kHz	60,317 Hz	√
1024 × 768	65,000 MHz	48,363 kHz	60,004 Hz	√
1280 × 720p	74,250 MHz	37,500 kHz	50,000 Hz	√ <sup>*2</sup>
1280 × 720p	74,250 MHz	45,000 kHz	60,000 Hz	√ <sup>*2</sup>
1280 × 960	108,000 MHz	60,000 kHz	60,000 Hz	√
1280 × 1024	108,000 MHz	63,981 kHz	60,020 Hz	√
1600 × 1200	162,000 MHz	75,000 kHz	60,000 Hz	√
1680 × 1050	119,000 MHz	64,674 kHz	59,883 Hz	√ <sup>*2</sup>
1680 × 1050	146,250 MHz	65,290 kHz	59,954 Hz	√ <sup>*2</sup>
1920 × 1080	138,500 MHz	66,587 kHz	59,934 Hz	√
1920 × 1080p	74,250 MHz	27,000 kHz	24,000 Hz	√ <sup>*2</sup>
1920 × 1080p	74,250 MHz	28,125 kHz	25,000 Hz	√ <sup>*2</sup>
1920 × 1080p	74,250 MHz	33,750 kHz	30,000 Hz	√ <sup>*2</sup>
1920 × 1080p	148,500 MHz	56,250 kHz	50,000 Hz	√ <sup>*2</sup>
1920 × 1080p	148,500 MHz	67,500 kHz	60,000 Hz	√
1920 × 1200	154,000 MHz	74,038 kHz	59,950 Hz	√
2048 × 1080	74,250 MHz	27,000 kHz	24,000 Hz	√ <sup>*2</sup>
2560 × 1440 <sup>*1</sup>	146,250 MHz	43,945 kHz	29,935 Hz	√ <sup>*2</sup>
2560 × 1440 <sup>*1</sup>	241,500 MHz	88,787 kHz	59,951 Hz	√

\*1 Doporučené rozlišení

\*2 Musí být určeno výstupní zařízení. Bližší viz návod od výstupního zařízení.

## ● HDMI

Rozlišení	Bodová frekvence	Horizontální frekvence	Vertikální frekvence	HDMI
640 × 480	25,175 MHz	31,469 kHz	59,940 Hz	√
640 × 480	25,200 MHz	31,500 kHz	60,000 Hz	√
720 × 400	28,322 MHz	31,469 kHz	70,087 Hz	√
720 (1440) × 480i (4:3)	27,027 MHz	15,750 kHz	60,000 Hz	√
720 (1440) × 480i (16:9)	27,027 MHz	15,750 kHz	60,000 Hz	√
720 × 480p (4:3)	27,027 MHz	31,500 kHz	60,000 Hz	√
720 × 480p (16:9)	27,027 MHz	31,500 kHz	60,000 Hz	√
720 (1440) × 576i (4:3)	27,000 MHz	15,625 kHz	50,000 Hz	√
720 (1440) × 576i (16:9)	27,000 MHz	15,625 kHz	50,000 Hz	√
720 × 576p (4:3)	27,000 MHz	31,250 kHz	50,000 Hz	√
720 × 576p (16:9)	27,000 MHz	31,250 kHz	50,000 Hz	√
800 × 600	40,000 MHz	37,879 kHz	60,317 Hz	√
1024 × 768	65,000 MHz	48,363 kHz	60,004 Hz	√
1280 × 720p	74,250 MHz	37,500 kHz	50,000 Hz	√
1280 × 720p	74,250 MHz	45,000 kHz	60,000 Hz	√
1280 × 960	108,000 MHz	60,000 kHz	60,000 Hz	√
1280 × 1024	108,000 MHz	63,981 kHz	60,020 Hz	√
1600 × 1200	162,000 MHz	75,000 kHz	60,000 Hz	√
1680 × 1050	119,000 MHz	64,674 kHz	59,883 Hz	√ <sup>*2</sup>
1680 × 1050	146,250 MHz	65,290 kHz	59,954 Hz	√ <sup>*2</sup>
1920 × 1080	138,500 MHz	66,587 kHz	59,934 Hz	√
1920 × 1080i	74,250 MHz	28,125 kHz	50,000 Hz	√
1920 × 1080i	74,250 MHz	33,750 kHz	60,000 Hz	√
1920 × 1080p	74,250 MHz	27,000 kHz	24,000 Hz	√
1920 × 1080p	74,250 MHz	28,125 kHz	25,000 Hz	√
1920 × 1080p	74,250 MHz	33,750 kHz	30,000 Hz	√
1920 × 1080p	148,500 MHz	56,250 kHz	50,000 Hz	√
1920 × 1080p	148,500 MHz	67,500 kHz	60,000 Hz	√
1920 × 1200	154,000 MHz	74,038 kHz	59,950 Hz	√
2560 × 1440 <sup>*1</sup>	146,250 MHz	43,945 kHz	29,935 Hz	√
2560 × 1440 <sup>*1</sup>	241,500 MHz	88,787 kHz	59,951 Hz	√

\*1 Doporučené rozlišení

\*2 Musí být určeno výstupní zařízení. Blíže viz návod od výstupního zařízení.

## 1-5. Nastavení rozlišení

---

Pokud vám bude po připojení monitoru k PC připadat, že je rozlišení nevhodné, nebo pokud budete chtít rozlišení změnit, následujte instrukce níže.

### ● Windows 10

1. Klepněte pravým tlačítkem myši na volném místě plochy.
2. Z nabídky vyberte „Nastavení zobrazení“.
3. V dialogovém okně „Přizpůsobení displeje“ klepněte na „Upřesňující nastavení zobrazení“.
4. Zvolte příslušný monitor a poté nastavte jeho rozlišení v rozbalovací nabídce „Rozlišení“.
5. Klikněte na „Použít“.
6. V potvrzujícím dialogu klepněte na „Uložit změny“.

### ● Windows 8.1 / Windows 7

1. Chcete-li zobrazit pracovní plochu ve Windows 8.1, klepněte na dlaždici „Desktop“ (Plocha) na obrazovce Start.
2. Klepněte pravým tlačítkem myši na volném místě plochy.
3. Z nabídky vyberte „Screen resolution“ (Rozlišení obrazovky).
4. Zvolte příslušný monitor a poté nastavte jeho rozlišení v rozbalovací nabídce „Rozlišení“.
5. Klikněte na „OK“.
6. V potvrzujícím dialogu klepněte na „Keep changes“ (Uložit změny).

---

#### Poznámka

- Při změně velikosti znaků nebo jiných zobrazovaných položek zvolte v ovládacích panelech položku „Display“ a změňte velikost zobrazení.
- 

### ● OS X Mountain Lion (10.8) a novější

1. Vyberte „System Preferences“ (Systémová nastavení) z nabídky Apple.
2. Po zobrazení dialogu „System Preferences“ (Systémová nastavení) klepněte na „Displays“ (Zobrazení).  
(V OS X Mountain Lion (10.8) klikněte na „Displays“ v „Hardware“.)
3. V dialogu vyberte záložku „Display“ (Monitor) a v políčku „Resolutions“ (Rozlišení) zvolte „Change“ (Změnit).
4. V seznamu možných nastavení zvolte rozlišení, které si přejete.  
Není-li požadované rozlišení uvedeno v seznamu, stiskněte a podržte stisknuté tlačítko Option (Volby) na klávesnici a zvolte „Change“.
5. Vaše volba se projeví okamžitě. Pokud jste s nastavením spokojeni, uzavřete okno.

### ● Mac OS X 10.7

1. Vyberte „System Preferences“ (Systémová nastavení) z nabídky Apple.
2. Po zobrazení dialogu „System Preferences“ (Systémová nastavení) klepněte na „Displays“ (Zobrazení) a „Hardware“.
3. V dialogu vyberte záložku „Display“ a zvolte rozlišení v políčku „Resolutions“.
4. Vaše volba se projeví okamžitě. Pokud jste s nastavením spokojeni, uzavřete okno.

# Kapitola 2 Základní nastavení

Následující kapitola popisuje základní funkce a parametry, které lze nastavit prostřednictvím tlačítek na přední straně monitoru.

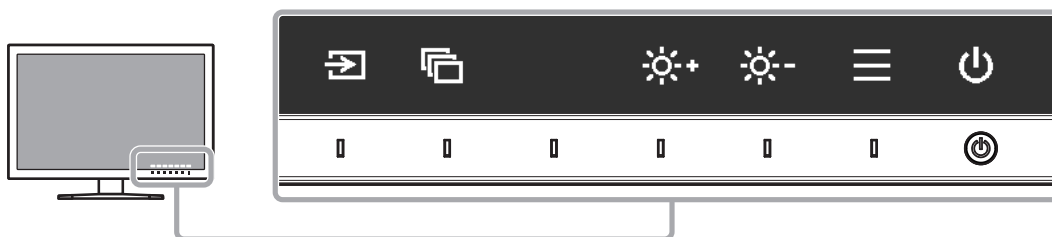
Pokročilá nastavení a konfigurační procedury se provádějí pomocí menu s nastavením, viz „[Kapitola 3 Pokročilá nastavení](#)“ (str. 16).

## 2-1. Použití ovládacích tlačítek

### 1. Zobrazení tlačítkové nabídky

1. Klepněte na jakékoliv tlačítko (s výjimkou ) .

Na obrazovce se objeví tlačítková nabídka.



### 2. Nastavování/úpravy

1. Pro provedení požadovaného nastavení/úprav klepněte na příslušné tlačítko.  
Objeví se menu s požadovaným nastavením.
2. Tlačítky nastavte/upravte zvolenou položku a poté ji volbou  potvrďte.

### 3. Opuštění

1. Stisknutím tlačítka  opustíte aktuální nabídku.
2. Pokud není zobrazena žádná nabídka, dojde po několika vteřinách bez dotyku některého z tlačítek ke skrytí tlačítkové nabídky.

#### Poznámka

- Obsah nápovědy se liší v závislosti na zvoleném menu nebo stavu.

## 2-2. Přepínání vstupních signálů

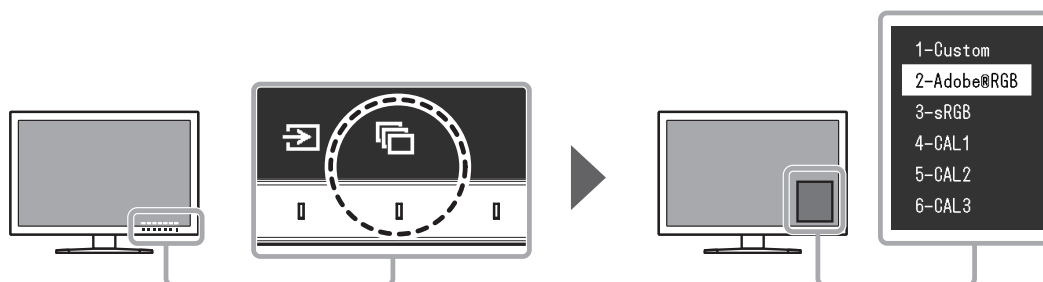
V případě, že je k monitoru připojeno více vstupních zdrojů, lze mezi signály zobrazenými na obrazovce přepínat.

Po přepnutí vstupního signálu se v pravém dolním rohu obrazovky objeví jméno konektoru, jehož signál se právě zobrazuje.



## 2-3. Volba režimu zobrazení (Color Mode)

Tato funkce umožňuje snadnou volbu režimu zobrazení barev v závislosti na použití monitoru.



### ● Obrazové režimy

Barevný režim	Použití
Režim Standard	Nastavení barevného režimu provedte pomocí obrazovkového menu Setting.
Custom	Zvolte pro nastavení barev podle vašich požadavků.
Adobe®RGB	Vhodné pro přesnou reprodukci barev s Adobe®RGB kompatibilními zařízeními.
sRGB	Vhodné pro přesnou reprodukci barev při používání zařízení kompatibilních s sRGB.
Calibration Mode (režim kalibrace, CAL)	Nastaví barvy monitoru softwarem pro správu barev „ColorNavigator 6“.
CAL1	Zobrazení nastavené kalibračním programem ColorNavigator 6.
CAL2	
CAL3	

#### Poznámka

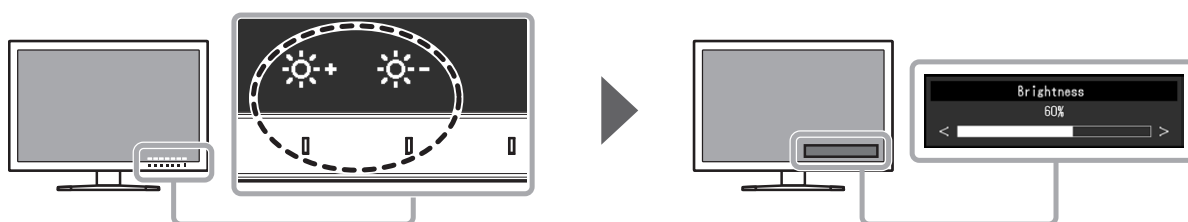
- Menu s nastavením (Setting menu) a menu s volbou režimu (Mode menu) nemohou být zobrazena současně.
- Volbu určených režimů lze zablokovat. Více informací naleznete v kapitole „Mode Skip“ (str. 24).
- Výsledek nastavení v programu ColorNavigator 6 se projeví v každém z níže uvedených režimů v závislosti na konektoru použitým pro připojení monitoru a PC.
  - CAL1: DVI
  - CAL2: DisplayPort
  - CAL3: HDMI

## 2-4. Nastavení jasu

Jas obrazovky lze nastavit tak, aby vyhovoval použití monitoru a osobním preferencím uživatele.

### Nastavitelný rozsah

0 % až 100 %



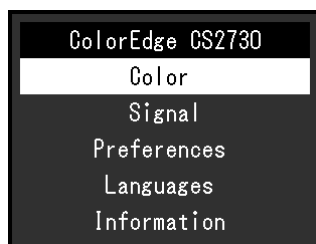
# Kapitola 3 Pokročilá nastavení

Tato kapitola popisuje pokročilá nastavení monitoru a postupy, které je možné provádět pomocí menu s nastavením. Pro základní nastavení funkcí tlačítka na předním panelu monitoru viz „[Kapitola 2 Základní nastavení](#)“ (str. 14).

## 3-1. Základní ovládání menu s nastavením

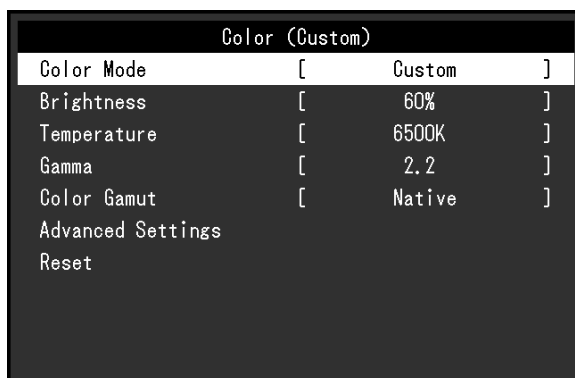
### 1. Zobrazení menu

1. Klepněte na jakékoliv tlačítko (s výjimkou  $\text{⏻}$  ).  
Zobrazí se tlačítková nabídka.
2. Zvolte  $\text{☰}$  .  
Objeví se menu s nastavením.

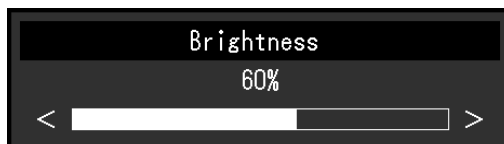


### 2. Nastavování/úpravy

1. Pomocí  $\text{⬆}$   $\text{⬇}$  zvolte menu, které chcete nastavovat, a pak stiskněte  $\text{✓}$  .  
Objeví se submenu.



2. Pomocí  $\text{⬆}$   $\text{⬇}$  zvolte položku, kterou chcete nastavovat, a pak stiskněte  $\text{✓}$  .  
Objeví se menu s požadovaným nastavením.





3. Zvolenou položku nastavte pomocí  $\text{⬅}$   $\text{➤}$  a pak stiskněte  $\text{✓}$  .  
Objeví se submenu.

Stisknutím tlačítka  $\text{✕}$  v průběhu nastavování dojde ke zrušení aktuální operace a obnovení stavu příslušného nastavení na původní hodnotu.



### 3. Opuštění

1. Zvolte .  
Objeví se menu s nastavením.
2. Zvolte .  
Objeví se menu s nastavením.

---

**Poznámka**

- Obsah nápovědy se liší v závislosti na zvoleném menu nebo stavu.
-

## 3-2. Přehled funkcí v menu s nastavením

### ● Color

Pokud je zobrazení v režimu Standard (Custom / Adobe®RGB / sRGB), je možné změnit barevné nastavení každého režimu podle vlastních potřeb.



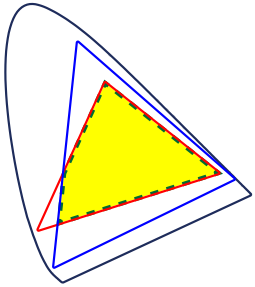
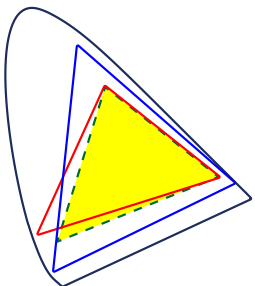
#### Upozornění

- Stejný obraz může na více monitorech vypadat mírně odlišně kvůli charakteristickým vlastnostem každého monitoru. Jemné nastavení barev proveďte pomocí vizuálního porovnání obou monitorů.

#### Poznámka

- Hodnoty uváděné v „K“ a „%“ použijte pouze jako přibližné.

Funkce	Nastavitelný rozsah	Popis
Color Mode	Custom Adobe®RGB sRGB CAL1 CAL2 CAL3	Na základě použití monitoru zvolte požadovaný režim. <b>Poznámka</b> <ul style="list-style-type: none"> <li>• Více informací o přepínání režimů naleznete v kapitole „2-3. Volba režimu zobrazení (Color Mode)“ (str. 15).</li> </ul>
Brightness	0 % až 100 %	Jas obrazovky se nastavuje díky změně intenzity podsvícení (světelného zdroje za LCD panelem). <b>Poznámka</b> <ul style="list-style-type: none"> <li>• Pokud zadanou hodnotu nelze nastavit, změní se její barva na purpurovou. V takovém případě hodnotu změňte.</li> </ul>
Temperature	Native 4000 K až 10000 K Adobe®RGB sRGB	Teplotu barev je možné změnit. Teplota barev se obvykle používá pro vyjádření odstínu „bílé“ a/nebo „černé“ pomocí numerické hodnoty. Hodnota se udává ve stupních „K“ (Kelvina). Při vyšších teplotách jsou bílé tóny zabarveny do modra, zatímco při nižších teplotách do červena.  Teplotu barev zadejte ve stovkách Kelvinů (100 K) nebo zvolte barevnou teplotu odpovídající příslušnému standardu. <b>Poznámka</b> <ul style="list-style-type: none"> <li>• Zvolíte-li přirozenou barevnou teplotu „Native“, zobrazí se výchozí barvy monitoru (zisk Gain: 100 % pro každou složku RGB).</li> <li>• „Gain“ umožňuje provést pokročilejší nastavení. Pokud změníte zisk, přepne se teplota barev na „User“.</li> <li>• Pro každou barevnou teplotu se nastaví předvolené hodnoty zisku (gain).</li> </ul>

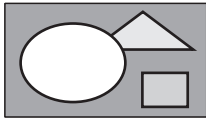
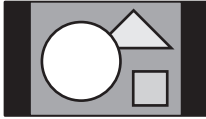

Funkce		Nastavitelný rozsah	Popis
Gamma		1,6 až 2,7 Adobe®RGB sRGB	Nastavení hodnoty gama. Jas monitoru se také mění v závislosti na vstupním signálu, avšak míra změny není proporcionální vůči vstupnímu signálu. Zajištění rovnoměrné závislosti jasu monitoru na vstupním signálu se označuje jako „gama korekce“.  Zadejte hodnotu gamma nebo zvolte příslušný standard podle názvu.
Color Gamut		Native Adobe®RGB sRGB	Umožňuje nastavení škály barevné reprodukce (barevného gamutu). Barevný gamut je škála barev, kterou jsou zařízení jako monitory, digitální fotoaparáty a tiskárny schopné zobrazit. Je definováno několik standardů. <b>Poznámka</b> <ul style="list-style-type: none"> <li>Zvolíte-li přirozenou barevnou teplotu „Native“, zobrazí se výchozí barevný gamut monitoru.</li> <li>Metodu zobrazování barev, které přesahují zobrazitelný rozsah daného barevného gamutu, lze nastavit. Více informací naleznete v kapitole „Clipping“ (str. 19).</li> </ul>
Advanced Settings	Hue	-100 až 100	Nastavení odstínu. <b>Poznámka</b> <ul style="list-style-type: none"> <li>Použitím této funkce může dojít ke ztrátě některých barevných odstínů.</li> </ul>
	Saturation	-100 až 100	Nastavení sytosti barev. <b>Poznámka</b> <ul style="list-style-type: none"> <li>Použitím této funkce může dojít ke ztrátě některých barevných odstínů.</li> <li>Při minimální hodnotě (-100) bude obraz monochromatický.</li> </ul>
	Clipping	On Off	Metodu zobrazování barev, které přesahují zobrazitelný rozsah daného barevného gamutu nastaveného v souladu s „Color Gamut“ (str. 19), lze nastavit. <ul style="list-style-type: none"> <li>„On“ Rozsah barev, které lze na monitoru zobrazit, bude korektně zobrazen v souladu s příslušným standardem. Barvy, které se nacházejí mimo zobrazitelný rozsah, budou saturovány.</li> </ul>  <ul style="list-style-type: none"> <li>„Off“ Barvy jsou zobrazeny s důrazem na jejich stupňování více než na věrnost zobrazení. Vrcholy barevného gamutu definovaného ve standardu se přesunou do rozsahu zobrazitelného monitorem. Tímto způsobem bude zobrazení barev co nejpřesnější.</li> </ul>  <p> <span style="color: blue;">—</span> Barevný gamut zobrazitelný monitorem  <span style="color: red;">—</span> Barevný gamut definovaný standardem  <span style="color: red;">- - -</span> Barevný gamut zobrazený na obrazovce </p> <b>Poznámka</b> <ul style="list-style-type: none"> <li>Diagramy vlevo jsou pouze demonstrační a nezobrazují skutečný barevný gamut monitoru.</li> <li>Tato funkce není k dispozici v případě, že byla v nastavení „Color Gamut“ (str. 19) zvolena možnost „Native“.</li> </ul>

Funkce		Nastavitelný rozsah	Popis
Advanced Settings	Gain	0 % až 100 %	Jas jednotlivých barevných složek (červená/zelená/modrá) bývá označován jako zisk (Gain). Odstín „bílé“ lze upravit nastavením zisku. <b>Poznámka</b> <ul style="list-style-type: none"> <li>• Použitím této funkce může dojít ke ztrátě některých barevných odstínů.</li> <li>• Hodnota zisku se mění v závislosti na teplotě barev.</li> <li>• Pokud změníte zisk, přepne se teplota barev na „User“.</li> </ul>
	6 Colors	-100 až 100	Pro jednotlivé barvy Magenta (purpurová), Red (červená), Yellow (žlutá), Green (zelená), Cyan (modrozelená) a Blue (modrá) lze nastavit Hue (barevný odstín), Saturation (nasycení) a Lightness (jas).
Reset		-	Vrátí všechna barevná nastavení pro aktuálně zvolený barevný režim na jejich výchozí hodnoty.

## ● Signal

Nastavení signálu Signal slouží ke konfiguraci pokročilých nastavení pro vstupní signály, jako jsou velikost zobrazovaného obrazu a barevný formát.

Signal (HDMI)		
Picture Expansion	[	Auto ]
Input Color Format	[	Auto ]
Input Range	[	Auto ]
Noise Reduction	[	Off ]

Funkce	Nastavitelný rozsah	Popis
Picture Expansion	Auto <sup>*1</sup> Full Screen Aspect Ratio Dot by Dot	<p>Velikost obrazu na displeji lze změnit.</p> <ul style="list-style-type: none"> <li>„Auto“ Monitor automaticky změní velikost obrazu podle poměru stran a informace o rozlišení z externího zařízení.</li> <li>„Full Screen“ Zobrazí obraz přes celou plochu obrazovky. Vzhledem k tomu, že zvětšení ve svislém a vodorovném směru může být odlišné, může obraz vypadat zkresleně.</li> <li>„Aspect Ratio“ Zobrazí obraz přes celou plochu obrazovky. Protože je však zachován poměr stran obrazu, část obrazu ve vodorovném či svislém směru nemusí být viditelná.</li> <li>„Dot by Dot“ Rozlišení a velikost obrazu je dána vstupním signálem.</li> </ul> <p><b>Poznámka</b></p> <ul style="list-style-type: none"> <li>Příklady nastavení <ul style="list-style-type: none"> <li>- Full Screen </li> <li>- Aspect Ratio </li> <li>- Dot by Dot (vstupní signál) </li> </ul> </li> </ul>

\*1 K dispozici pouze v případě, kdy je ze vstupu HDMI detekována informace o vstupním signálu automaticky určující toto nastavení

Funkce	Nastavitelný rozsah	Popis
Input Color Format	Auto <sup>*2</sup> YUV 4:2:2 <sup>*3</sup> YUV 4:4:4 <sup>*3</sup> YUV <sup>*4</sup> RGB	Umožňuje nastavení barevného prostoru vstupního signálu. Pokud máte pocit, že barvy nejsou zobrazeny správně, zkuste toto nastavení změnit. <b>Poznámka</b> • Toto nastavení není k dispozici pro vstup DVI. Barevný prostor pro vstupní signál DVI je vždy „RGB“.

\*2 K dispozici pouze v případě, kdy je ze vstupu HDMI detekována informace o vstupním signálu automaticky určující toto nastavení

\*3 K dispozici pouze při vstupu HDMI

\*4 K dispozici pouze při vstupu DisplayPort

Funkce	Nastavitelný rozsah	Popis
Input Range	Auto <sup>*5</sup> Full Limited (109 % white) Limited	Úroveň černé a bílé ve výstupním video signálu do monitoru je možné v závislosti na externím zařízení omezit. Pokud je signál zobrazen na monitoru v tomto omezeném rozsahu, bude černá barva mdlá, bílá nevýrazná a celkový kontrast se sníží. Rozsah jasů takového signálu lze rozšířit tak, aby odpovídal skutečnému kontrastnímu poměru monitoru. • „Auto“ Monitor automaticky rozpozná rozsah jasu vstupního signálu a patřičně upraví zobrazení. • „Full“ Rozsah jasu výstupního signálu není zvětšen. • „Limited (109% white)“ Rozsah jasu vstupního signálu je zvětšen z 16–254 (10 bitů: 64–1019) na 0–255 (10 bitů: 0–1023) pro zobrazení. • „Limited“ Rozsah jasu vstupního signálu je zvětšen z 16–235 (10 bitů: 64–940) na 0–255 (10 bitů: 0–1023) pro zobrazení.


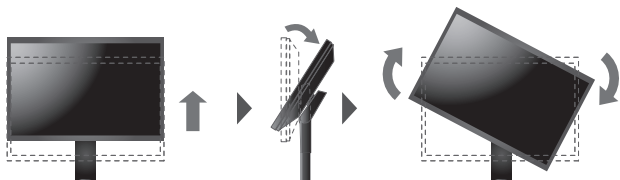
\*5 K dispozici pouze při vstupu DisplayPort nebo HDMI





Funkce	Nastavitelný rozsah	Popis
Noise Reduction	On Off	Tato funkce slouží k redukování nepatrného šumu, který se zobrazuje u tmavého obrazu. Použijte tuto funkci ke snížení šumu a zrnění. <b>Poznámka</b> • Toto nastavení lze provést pouze u vstupu HDMI. • Funkce Noise Reduction může zhoršit kvalitu vysoce kvalitního obrazu obsahujícího množství detailů, který šum neobsahuje.

## ● Preferences

Nastavení monitoru lze upravit tak, aby vyhovovalo použití monitoru a osobním preferencím uživatele.

Preferences		
Auto Input Detection	[	Off ]
Menu Rotation	[	0° ]
USB CHARGE Port	[	Normal ]
Power Save	[	On ]
Indicator	[	4 ]
Beep	[	On ]
Input Skip		
Mode Skip		
USB Selection		
Monitor Reset		

Funkce	Nastavitelný rozsah	Popis
Auto Input Detection	On Off	<p>Je-li tato funkce nastavena na „On“, monitor automaticky rozpoznává konektor, na který přichází vstupní signály, které pak zobrazuje. Pokud externí zařízení přejde do úsporného režimu, monitor automaticky zobrazí signál z jiného zařízení.</p> <p>Pokud je tato funkce nastavena na „Off“, zobrazuje se na obrazovce signál ze zvoleného konektoru nezávisle na tom, zda je na něm signál skutečně přítomen či nikoliv. V tomto případě slouží k výběru zdroje vstupního signálu tlačítko (  ) na přední straně monitoru.</p> <p><b>Poznámka</b></p> <ul style="list-style-type: none"> <li>Po zapnutí/vypnutí napájení se signál detekuje automaticky, bez ohledu na nastavení této funkce.</li> </ul>
Menu Rotation	0° 90°	<p>Tato funkce umožňuje změnu orientace menu nastavení Setting tak, aby odpovídala fyzické orientaci instalace monitoru.</p> <p><b>Poznámka</b></p> <ul style="list-style-type: none"> <li>Zkontrolujte, zda jsou kabely správně připojeny.</li> <li>Při použití monitoru v poloze „Portrait“ je nutná grafická karta s podporou tohoto zobrazení. Při umístění monitoru do svislé polohy „Portrait“ je nutné změnit nastavení grafické karty. Blíže viz návod od grafické karty.</li> <li>Při použití monitoru ve svislé poloze „Portrait“ obrazovku otáčejte vždy až po jejím vytažení do nejvyšší polohy na stojanu a nastavení jejího sklonu vzhůru.</li> </ul> 

Funkce	Nastavitelný rozsah	Popis
USB CHARGE Port	Normal Charging Only	<p>Výstupní USB port  na monitoru podporuje rychlé nabíjení pomocí USB 3.0. Změnou nastavení na „Charging Only“ (pouze nabíjení) umožníte rychlejší nabíjení zařízení připojených do portu  než v případě nastavení „Normal“.</p> <p><b>Poznámka</b></p> <ul style="list-style-type: none"> <li>• Před změnou tohoto nastavení nejprve dokončete jakoukoliv komunikaci mezi připojenými USB zařízeními a PC. Po změně nastavení se veškerá komunikace dočasně přeruší.</li> <li>• Zařízení připojená do portu  musí funkci rychlého nabíjení podporovat.</li> <li>• Při nastavení na „Charging Only“ není možná datová komunikace mezi PC a připojenými zařízeními přes port , a proto připojená zařízení nebudou pracovat.</li> <li>• Při nastavení „Charging Only“ je nabíjení možné i pokud monitor a PC nejsou propojené USB kabelem.</li> </ul>
Power Save	On Off	<p>Tato funkce umožňuje nastavit, zda má monitor přejít do úsporného režimu v závislosti na stavu externího zařízení, které je k němu připojeno.</p> <p>Monitor přejde do úsporného režimu asi 15 sekund poté, co přestal být detekován vstupní signál. Když monitor vstoupí do úsporného režimu, nebude zobrazen žádný obraz.</p> <ul style="list-style-type: none"> <li>• Opuštění úsporného režimu <ul style="list-style-type: none"> <li>- Pokud monitor detekuje vstupní signál, automaticky přejde z úsporného režimu zpátky do normálního režimu.</li> </ul> </li> </ul> <p><b>Poznámka</b></p> <ul style="list-style-type: none"> <li>• Během přechodu do úsporného režimu se na monitoru zobrazí příslušná zpráva 5 vteřin v předstihu.</li> <li>• Pokud monitor nebudete požívat, vypněte jej pomocí hlavního vypínače. Snížíte tím spotřebu elektrické energie.</li> <li>• I v případě, že je monitor v úsporném režimu, budou zařízení připojená přes rozhraní USB fungovat. Z tohoto důvodu se může spotřeba monitoru měnit i v úsporném režimu v závislosti na připojených USB zařízeních.</li> </ul>
Indicator	Off 1 až 7	Intenzitu jasu vypínače a ovládacích tlačítek při zapnutém monitoru je možné změnit. (Výchozí nastavení: 4)
Beep	On Off	Pípnutí, které se ozve při každém stisku tlačítka, můžete vypnout.
Input Skip	Skip -	<p>Tato funkce umožňuje přeskočit (Skip) některé ze vstupních signálů během přepínání vstupů.</p> <p><b>Poznámka</b></p> <ul style="list-style-type: none"> <li>• Na přeskočení „Skip“ nelze nastavit všechny režimy.</li> </ul>
Mode Skip	Skip -	<p>Tato funkce umožňuje přeskočit (Skip) některé z barevných režimů během přepínání režimů. Tuto funkci použijte, pokud chcete omezit zobrazovací režimy nebo si přejete zabránit nahodilým změnám stavu zobrazení.</p> <p><b>Poznámka</b></p> <ul style="list-style-type: none"> <li>• Na přeskočení „Skip“ nelze nastavit všechny režimy.</li> <li>• Dostupné kalibrační režimy (CAL mode) ve výchozích nastaveních se pro každý vstupní signál liší.</li> </ul>



Funkce	Nastavitelný rozsah	Popis
USB Selection	USB-1 USB-2	<p>Pokud jsou k jednomu monitoru připojeny dva počítače, lze vstupní signály přiřadit ke vstupnímu USB portu. To umožňuje automatické přepínání USB portu v závislosti na změně vstupního signálu. Kabel USB tak nebude zapotřebí přepojovat, a to ani v případě, že je jeden monitor kalibrován pro dvě PC. Do vstupního USB portu monitoru lze zapojit periferní zařízení, například klávesnici nebo myš, a používat je s oběma počítači připojenými k monitoru.</p> <p><b>Poznámka</b></p> <ul style="list-style-type: none"> <li>• Port USB-2 je z výroby krytý plastovým krytem. Před použitím portu USB-2 tento kryt odstraňte.</li> <li>• Aby bylo možné USB porty používat najednou, budete potřebovat dva kabely USB. Mějte na paměti, že součástí balení je pouze jeden.</li> <li>• Před změnou jakéhokoliv nastavení se ujistěte, že do vstupních USB portů monitoru nejsou připojena žádná paměťová zařízení. V opačném případě může dojít ke ztrátě nebo poškození dat.</li> <li>• Rozložení klávesnice nelze změnit.</li> <li>• V případě, že má položka „Auto Input Selection“ nastavenou hodnotu „On“, přepne se port USB automaticky v závislosti na přepnutí zdroje vstupního signálu.</li> <li>• Výstupní USB port je přiřazen k tomu počítači, ze kterého monitor aktuálně zobrazuje vstupní signál.</li> </ul>
Monitor Reset	-	<p>Slouží k obnovení všech nastavení na jejich původní hodnoty s výjimkou následujících.</p> <ul style="list-style-type: none"> <li>• Nastavení v menu „Administrator Settings“</li> <li>• Nastavení „USB Selection“ v menu „Preferences“</li> </ul> <p><b>Poznámka</b></p> <ul style="list-style-type: none"> <li>• Popis výchozích nastavení viz „<a href="#">Hlavní výchozí nastavení</a>“ (str. 44).</li> </ul>

## ● Languages

Jazyk zobrazovaných menu a zpráv lze změnit.

### Nastavitelný rozsah

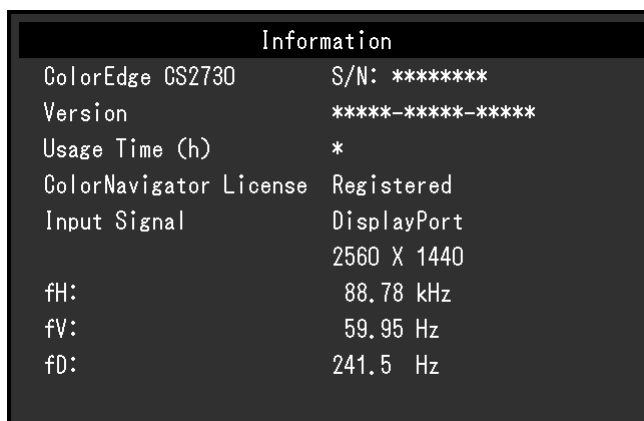
English, Deutsch, Français, Español, Italiano, Svenska, Japanese, Simplified Chinese, Traditional Chinese (angličtina, němčina, francouzština, španělština, italština, švédština, japonština, zjednodušená čínština, tradiční čínština)



## ● Information

Zde můžete zjistit podrobné informace o monitoru (označení modelu, výrobní číslo, verzi firmware, provozní dobu, stav licence ColorNavigator, rozlišení, vstupní signál atd.).

Příklad:





# Kapitola 4 Nastavení pro správce

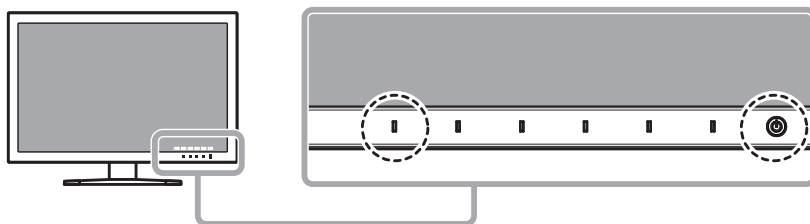
Tato kapitola popisuje konfiguraci položek v menu „Administrator Settings“.

Toto menu slouží pro správce. Konfigurace těchto položek není vyžadována pro běžné použití monitoru.

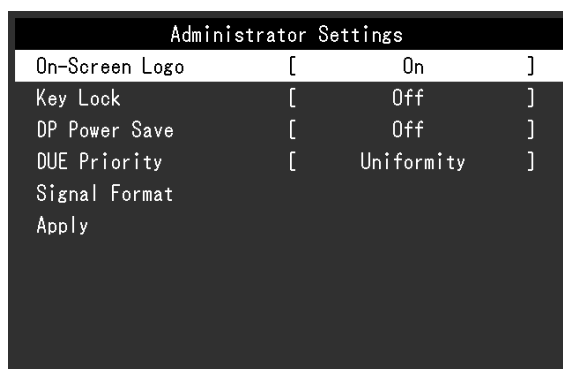
## 4-1. Základní ovládání menu „Administrator Settings“

### 1. Zobrazení menu




1. Klepnutím na  vypněte monitor.
2. Klepněte na tlačítko, které se nachází zcela vlevo, a podržte tlačítko  více než 2 vteřiny. Monitor se zapne.

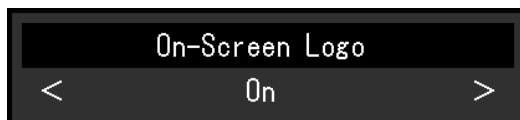





Objeví se menu „Administrator Settings“.




### 2. Settings

1. Pomocí   zvolte položku, kterou chcete nastavovat, a pak stiskněte .  
Objeví se menu s požadovaným nastavením.




2. Zvolenou položku nastavte pomocí   a pak stiskněte .  
Objeví se menu „Administrator Settings“.

### 3. Použití nastavení a opuštění

1. Zvolte „Apply“ a následně .  
Dojde k použití provedeného nastavení a opuštění menu „Administrator Settings“.



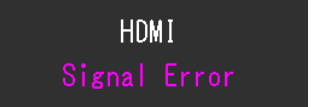
## 4-2. Funkce menu „Administrator Settings“



Funkce	Nastavitelný rozsah	Popis
On-Screen Logo	On Off	Po zapnutí monitoru se na obrazovce objeví logo EIZO.  Pokud je tato funkce nastavena na „Off“, logo EIZO se nezobrazí.
Key Lock	Off Menu All	Pokud si přejete zabránit změnám nastavení, je možné tlačítka na přední straně monitoru uzamknout. <ul style="list-style-type: none"> <li>• „Off“ (výchozí nastavení) Všechny tlačítka pracují.</li> <li>• „Menu“ Uzamčení tlačítka .</li> <li>• „All“ Uzamknutí všech tlačítek kromě síťového vypínače.</li> </ul>
DP Power Save	On Off	Pokud je PC připojeno prostřednictvím konektoru DisplayPort a v průběhu probouzení z úsporného režimu monitor zapnete nebo vypnete, může dojít ke změně polohy ikon nebo oken. V takovém případě nastavte tuto funkci na „Off“.
Due Priority	Brightness Uniformity	Tento produkt je vybaven funkcí Digital Uniformity Equalizer (DUE), která redukuje nestejnomylnosti obrazu. Nastavení funkce DUE lze změnit. <ul style="list-style-type: none"> <li>• „Brightness“ Upřednostňuje vysoký jas a velký kontrastní poměr.</li> <li>• „Uniformity“ Upřednostňuje redukci nestejnomylností obrazu.</li> </ul> <p><b>Poznámka</b></p> <ul style="list-style-type: none"> <li>• Po změně nastavení DUE je monitor nutno znovu zkalibrovat. Provedte opět cílovou kalibraci pomocí softwaru ColorNavigator 6. Blíže viz návod k programu ColorNavigator 6 na disku CD-ROM.</li> </ul>
Signal Format	DVI DisplayPort HDMI	Single Link Dual Link RGB RGB/YUV Video PC
		Typ signálu zobrazený monitorem je možné změnit. Pro zobrazení video signálu při použití vstupu HDMI nastavte typ signálu na „Video“.

# Kapitola 5 Řešení problémů


## 5-1. Žádný obraz

Problém	Možná příčina a řešení
<p><b>1. Žádný obraz</b></p> <ul style="list-style-type: none"> <li>Indikátor napájení se nerozsvítí.</li> <li>Indikátor napájení svítí bíle.</li> <li>Indikátor napájení svítí oranžově.</li> <li>Indikátor napájení bliká oranžově a bíle.</li> </ul>	<ul style="list-style-type: none"> <li>Zkontrolujte, je-li napájecí kabel správně připojen.</li> <li>Zapněte hlavní vypínač na zadní straně monitoru.</li> <li>Klepněte na .</li> <li>Vypněte hlavní vypínač na zadní straně monitoru a po několika minutách jej opět zapněte.</li> <li>Zvyšte „Brightness“, a/nebo „Gain“ v menu nastavení Settings. (Viz „Color“ (str. 18))</li> <li>Přepněte vstupní signál.</li> <li>Pohněte myš nebo stiskněte libovolnou klávesu na klávesnici.</li> <li>Zkontrolujte, je-li počítač zapnutý.</li> <li>Vypněte hlavní vypínač na zadní straně monitoru a opět jej zapněte.</li> <li>Tento problém může nastat, když je počítač připojený přes konektor DisplayPort. Použijte signálový kabel doporučený společností EIZO, vypněte monitor a pak jej znovu zapněte.</li> </ul>
<p><b>2. Zobrazila se následující zpráva.</b></p> <ul style="list-style-type: none"> <li>Tato zpráva se zobrazí, pokud není na vstupu žádný signál.</li> </ul> <p>Příklad:</p>  <ul style="list-style-type: none"> <li>Tato zpráva znamená, že je vstupní signál mimo povolený frekvenční rozsah.</li> </ul> <p>Příklad:</p> 	<p>Tyto zprávy se zobrazí, pokud není v pořádku vstupní signál – i tehdy, pokud monitor funguje správně.</p> <ul style="list-style-type: none"> <li>Důvodem může být fakt, že některé počítače neprodukují signál bezprostředně po zapnutí.</li> <li>Zkontrolujte, je-li počítač zapnutý.</li> <li>Zkontrolujte, je-li signálový kabel správně připojen.</li> <li>Přepněte vstupní signál.</li> <li>Vypněte hlavní vypínač na zadní straně monitoru a opět jej zapněte.</li> <li>Zkontrolujte, zda nastavení počítače splňuje požadavky monitoru na rozlišení a vertikální frekvenci (viz „1-4. Kompatibilní rozlišení“ (str. 10)).</li> <li>Restartujte počítač.</li> <li>K vhodnému nastavení použijte ovládací panel grafické karty. Blíže viz návod od grafické karty.</li> </ul>

## 5-2. Problémy se zobrazením

Problém	Možná příčina a řešení
1. <b>Obrazovka je příliš světlá nebo příliš tmavá.</b>	<ul style="list-style-type: none"><li>• Proveďte nastavení jasu „Brightness“ v obrazovkovém menu Settings. (viz „Color“ (str. 18)). Podsvícení LCD monitoru má omezenou dobu životnosti. Pokud obrazovka ztmavne nebo začne blikat, kontaktuje místního zástupce společnosti EIZO.</li></ul>
2. <b>Objevil se zbytkový obraz</b>	<ul style="list-style-type: none"><li>• Zbytkový obraz je specifickým problémem LCD displejů. Snažte se vyvarovat zobrazování stejného obrazu po velmi dlouhou dobu.</li><li>• Doporučujeme vám používat spořič obrazovky nebo časovač vypnutí, je-li zobrazen stejný obraz po dlouhou dobu.</li></ul>
3. <b>Na obrazovce zůstávají zelené/červené/modré/bílé body nebo vadné pixely.</b>	<ul style="list-style-type: none"><li>• To je způsobeno charakterem LCD panelů a nejedná se o poruchu.</li></ul>
4. <b>Na obrazovce zůstávají rušivé obrazce nebo stopy po působení tlaku.</b>	<ul style="list-style-type: none"><li>• Přes celou obrazovku zobrazte bílý nebo černý obraz. Vady obrazu by pak měly zmizet.</li></ul>
5. <b>Na obrazovce se objevuje šum.</b>	<ul style="list-style-type: none"><li>• U HDCP signálů může chvíli trvat, než se zobrazí normální obraz.</li></ul>
6. <b>(Vstup DisplayPort) Pokud v průběhu probouzení z úsporného režimu monitor zapnete nebo vypnete, může dojít ke změně polohy ikon nebo oken.</b>	<ul style="list-style-type: none"><li>• Nastavte v obrazovkovém menu volbu „DP Power Save“ na „Off“ (viz „DP Power Save“ (str. 28)).</li></ul>
7. <b>(Vstup DisplayPort nebo HDMI) Barvy na obrazovce jsou nepřirozené.</b>	<ul style="list-style-type: none"><li>• V obrazovkovém menu Setting zkuste změnit položku „Input Color Format“ (viz „Input Color Format“ (str. 22)).</li><li>• U vstupního signálu HDMI v obrazovkovém menu Setting zkuste změnit nastavení „Signal Format“ (viz „Signal Format“ (str. 28)).</li></ul>
8. <b>Obraz nepokrývá celou plochu obrazovky.</b>	<ul style="list-style-type: none"><li>• V obrazovkovém menu Setting zkuste změnit položku „Picture Expansion“ (viz „Picture Expansion“ (str. 21)).</li><li>• U vstupního signálu HDMI v obrazovkovém menu zkontrolujte, zda je nastavení „Signal Format“ nastaveno na „PC“ (viz „Signal Format“ (str. 28)).</li></ul>

## 5-3. Ostatní problémy

Problém	Možná příčina a řešení
<b>1. Nezobrazuje se obrazovkové menu/menu režimu</b>	<ul style="list-style-type: none"><li>• Zkontrolujte, zda není zapnut zámek tlačítek (viz „<a href="#">Key Lock</a>“ (str. 28)).</li><li>• Tlačítka jsou uzamčena také v případě, že je otevřeno hlavní okno programu ColorNavigator 6. Ukončete program.</li></ul>
<b>2. Monitor připojený pomocí USB kabelu není detekován. / USB zařízení připojená k monitoru nefungují.</b>	<ul style="list-style-type: none"><li>• Zkontrolujte, je-li USB kabel správně připojen (viz „<a href="#">6-5. Používání USB (Universal Serial Bus)</a>“ (str. 39)).</li><li>• Pokud je periferní zařízení připojeno k portu , zkontrolujte nastavení „USB CHARGE Port“ (viz „<a href="#">USB CHARGE Port</a>“ (str. 24)). Pokud je nastavena volba „Charging Only“, nebude periferní zařízení fungovat.</li><li>• Vyzkoušejte jiný USB port na PC.</li><li>• Vyzkoušejte jiný USB port na monitoru.</li><li>• Restartujte počítač.</li><li>• Pokud periferní zařízení pracuje správně, je-li spojeno přímo s PC, kontaktujte místního zástupce společnosti EIZO.</li><li>• Zkontrolujte, zda váš počítač a operační systém podporují rozhraní USB. (Informace o podpoře USB získáte od výrobce počítače/systému.)</li><li>• Podle konkrétního řadiče USB 3.0 (host controller), který používáte, nemusí být připojená USB zařízení správně rozeznána. Aktualizujte ovladač na nejnovější ovladač USB 3.0 poskytnutý daným výrobcem nebo monitor připojte do portu USB 2.0.</li><li>• Pro uživatele Windows: Zkontrolujte nastavení USB portů v BIOSu počítače. (Více informací naleznete v příručce k počítači.)</li></ul>
<b>3. Není reprodukován zvuk.</b>	<ul style="list-style-type: none"><li>• Tento monitor nepodporuje přenos audia pomocí konektoru HDMI/DisplayPort.</li></ul>

# Kapitola 6 Reference

## 6-1. Připevnění volitelného držáku

Po odmontování stojanu lze připevnit jiný volitelný držák / stojan dle vaší volby. Příslušné volitelné držáky nebo stojany naleznete na našem webu. <http://www.eizoglobal.com>

### Upozornění

- Při montáži ramene/držáku postupujte podle instrukcí v návodu od jejich výrobce.
- Pokud použijete přídatné rameno/držák jiného výrobce, měl by splňovat následující podmínky podle standardu VESA. Pro připevnění ramena nebo držáku použijte šrouba VESA, které jsou součástí balení tohoto monitoru.
  - Rozteč otvorů držáku: 100 mm × 100 mm
  - Požadované rozměry pro montáž ramena nebo držáku podle standardu VESA: 122 mm × 122 mm nebo méně
  - Tloušťka desky: 2,6 mm
  - Musí mít dostatečnou maximální nosnost pro udržení monitoru (bez stojanu) a připojených součástí (kabelů atd.).
- Použijte rameno/držák, které bude umožňovat následující naklonění monitoru.
  - Nahoru 45°, dolů 45°
- Kabely připojte až po upevnění držáku/ramene.
- S odmontovaným stojanem nehýbejte nahoru a dolů. Mohlo by dojít k poranění nebo k poškození tohoto zařízení.
- Monitor a rameno/držák jsou těžké. Při jejich upuštění může dojít k jejich poškození nebo k poranění.
- Při instalaci monitoru do svislého režimu Portrait otočte obrazovku o 90° ve směru hodinových ručiček.

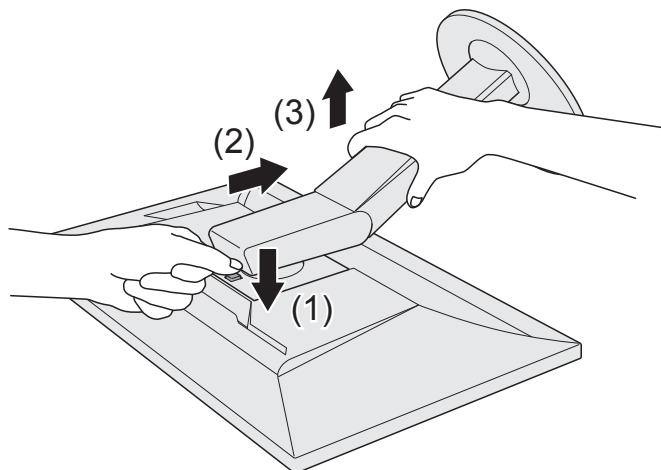


## Montáž volitelného držáku (stojanu)

**1. Abyste předešli poškození obrazovky, položte LCD monitor na měkkou utěrku rozprostřenou na stabilním a rovném podkladu. Strana s displejem musí mířit dolů.**

**2. Odmontujte stojan.**

Dle obrázku níže stiskněte uzamykací tlačítko (1) a držte jej. Posuňte stojan směrem k základně až na doraz (2). Poté stojan nadzvedněte (3).



**3. Uchytte přídavné rameno/držák k monitoru.**

Pro připevnění ramena nebo držáku použijte šrouba VESA, které jsou součástí balení tohoto monitoru.

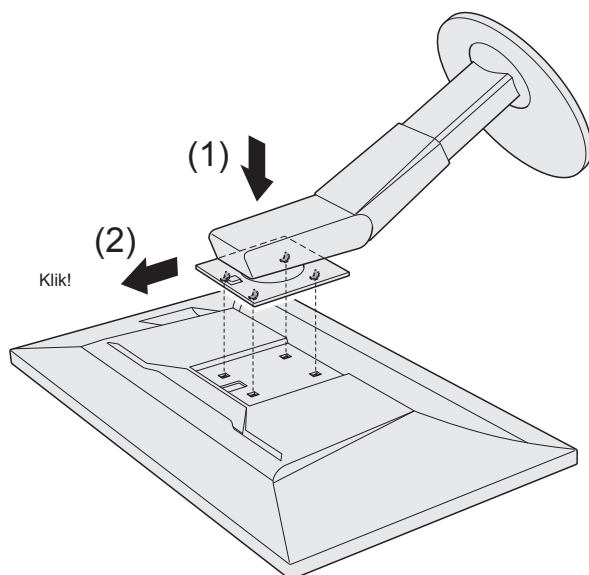
## Přípevnění původního stojanu zpět

**1. Odšroubujte upevňovací šrouby přídavného ramene (nebo stojanu) a demontujte jej.**

**2. Abyste předešli poškození obrazovky, položte LCD monitor na měkkou utěrku rozprostřenou na stabilním a rovném podkladu. Strana s displejem musí mířit dolů.**

**3. Připevněte originální stojan zpět.**

Dle obrázku níže vložte čtyři záklopy ve stojanu do příslušných čtvercových otvorů na zadním panelu monitoru (1) a zasuňte stojan směrem nahoru, dokud neuslyšíte zřetelné zacvaknutí (2).

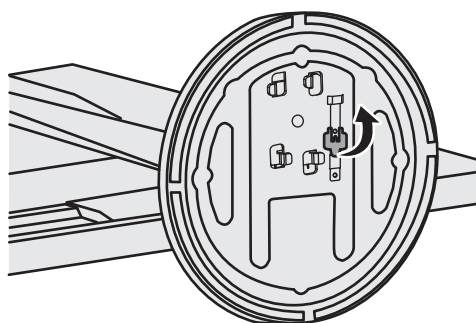


## 6-2. Montáž základny stojanu

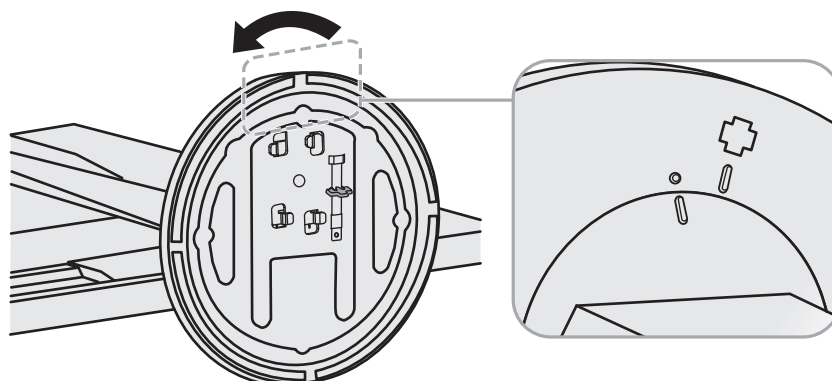
### Postup při demontáži

Základnu stojanu připevněnou při montáži lze oddělat následujícím způsobem.

1. Položte LCD monitor na měkkou utěrku rozprostřenou na stabilním podkladu. Strana s displejem musí mířit dolů.
2. Nadzvedněte páčku na spodní straně základny stojanu.



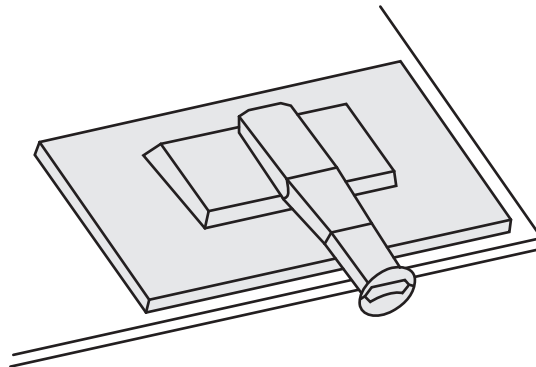
3. Otočte základnu stojanu proti směru hodinových ručiček a sejměte ji.



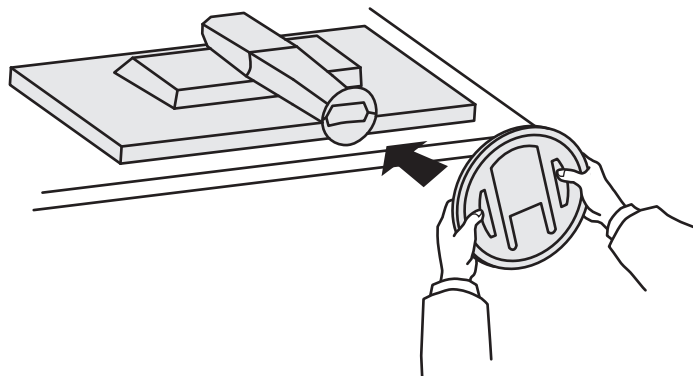
## Postup při montáži

Odmontovanou základnu stojanu lze opět upevnit k monitoru pomocí následujícího postupu.

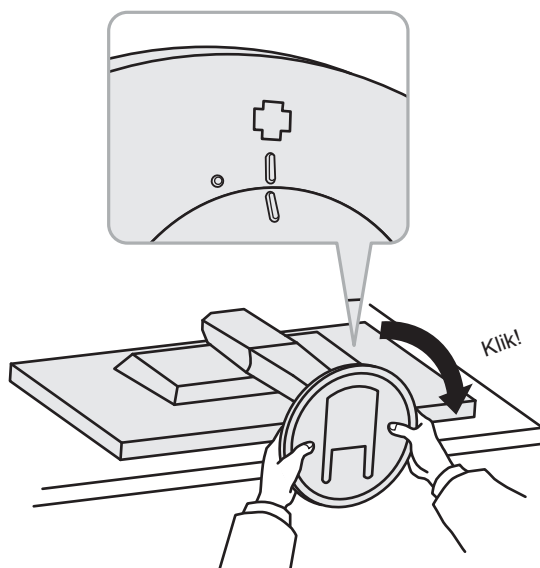
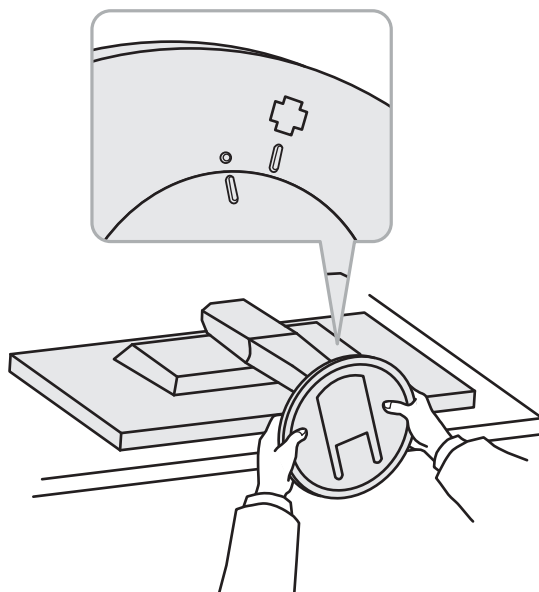
- 1. Položte LCD monitor na měkkou utěrku rozprostřenou na stabilním podkladu. Strana s displejem musí mířit dolů.**



- 2. Připevněte základnu stojanu do svorky.**



**3. Otočte základnu stojanu proti směru hodinových ručiček dokud neuslyšíte zacvaknutí.**



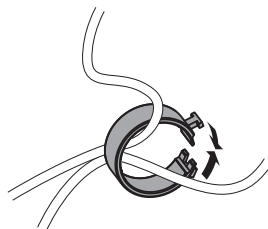
## 6-3. Připevnění/uvolnění držáku kabelu

Součástí balení je držák kabelů. Držák kabelů využijete při organizaci kabelů připojených k monitoru.

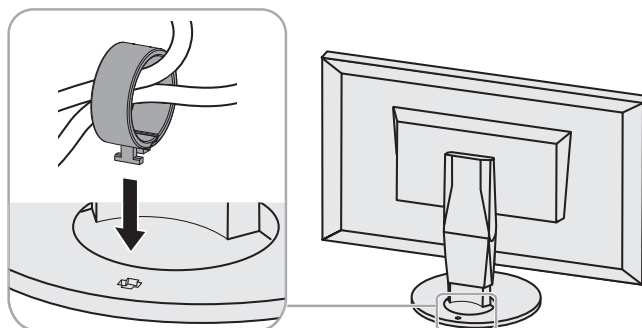
### Postup při montáži

**1.** Prostrčte kabely držákem.

**2.** Držák kabelů zavřete.



**3.** Držák kabelu podržte uzavřený a vložte jej do stojanu.



#### Poznámka

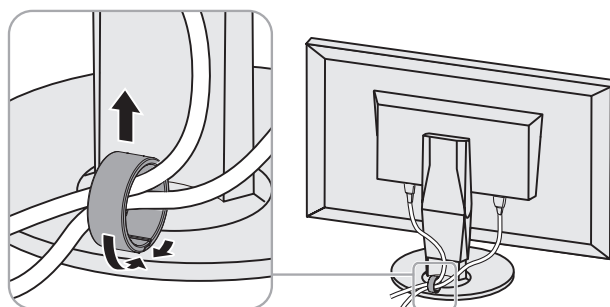
- Držák kabelu jde do stojanu vsunout vodorovně či souběžně. Orientaci držáku upravte podle směru vedení kabelů.



### Postup při demontáži

**1.** Držák kabelů zavřete.

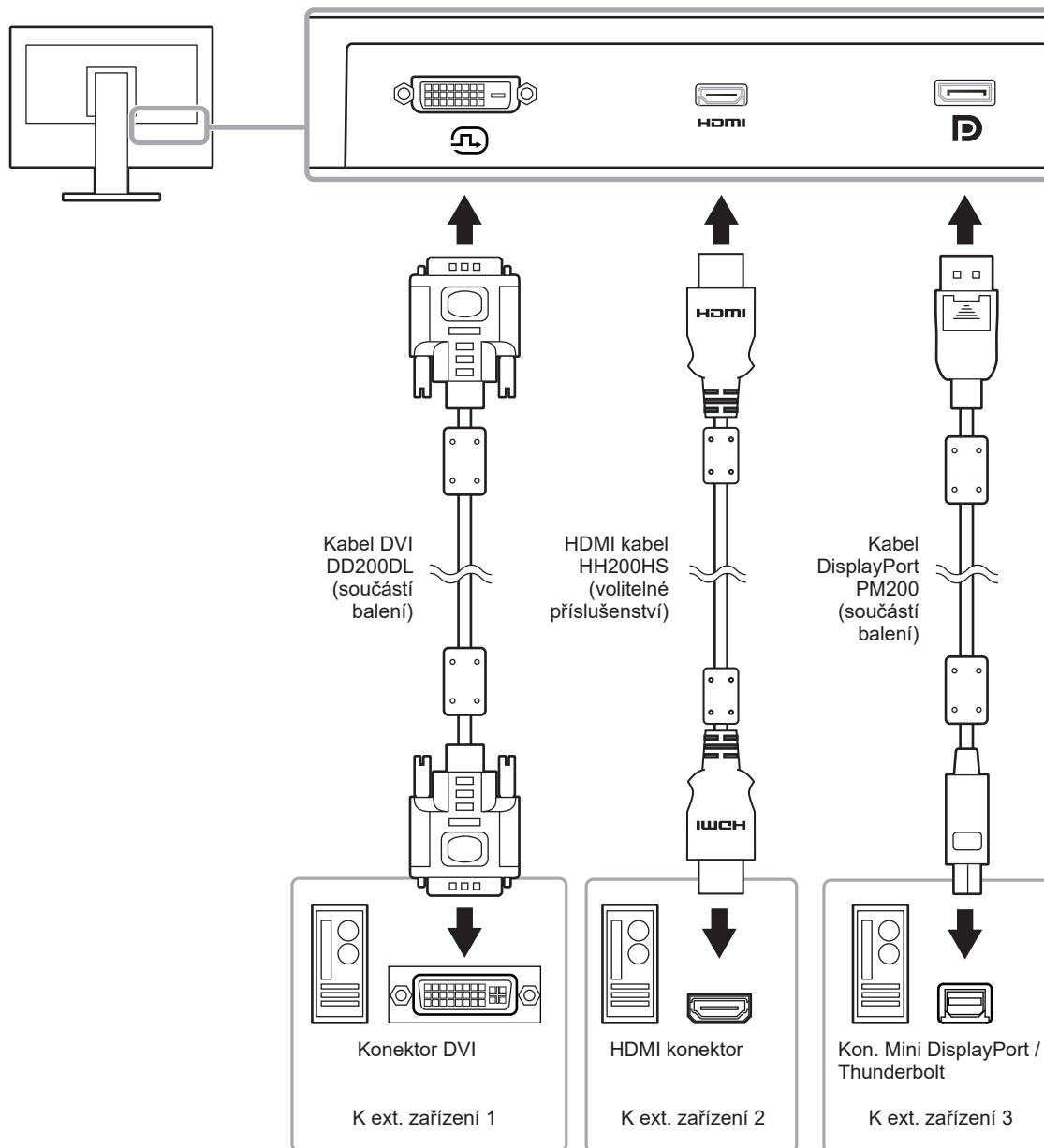
**2.** Podržte držák kabelu uzavřený a vytáhněte jej ze stojanu.




## 6-4. Připojení více externích zařízení

K výrobku je možno připojit více externích zařízení a přepínat zobrazení mezi nimi.

### Příklady zapojení



#### Poznámka


- Vstupní signál se změní po každém klepnutí na tlačítko (  ) na přední straně monitoru. V pravém dolním rohu obrazovky objeví jméno aktivního vstupního konektoru.
- Monitor automaticky rozpoznává konektor, přes který přichází vstupní signály, a adekvátně zobrazí obraz. Více informací naleznete v kapitole „Auto Input Detection“ (str. 23).

## 6-5. Používání USB (Universal Serial Bus)

---

Tento přístroj je vybaven vestavěným USB rozbočovačem. Funguje jako USB rozbočovač v případě, že je připojen k PC s podporou připojení více USB zařízení.

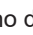
### Poznámka

- Tento přístroj podporuje USB 3.0. Po připojení k perifernímu zařízení s podporou USB 3.0 je možná vysokorychlostní datová komunikace (nicméně pouze tehdy, pokud je USB kabel použitý k propojení PC a periferního zařízení kompatibilní s USB 3.0).
  - Výstupní USB port  také podporuje rychlé nabíjení. To umožňuje rychlé dobíjení vašeho chytrého telefonu nebo tabletu. (Viz „USB CHARGE Port“ (str. 24))
- 

### ● Systémové požadavky

- Počítač vybavený portem USB
  - Windows 10 / Windows 8.1 / Windows 7 nebo Mac OS X 10.7.5 a novější
  - Kabel USB (UU200SS (USB 3.0))
- 

### Upozornění

- Tento monitor nemusí pracovat správně se všemi PC, OS nebo perifériemi. S dotazy na kompatibilitu periférií s USB se obraťte na jejich výrobce.
  - I v případě, že je monitor v úsporném režimu, budou zařízení připojená přes rozhraní USB fungovat. Z tohoto důvodu se může spotřeba monitoru měnit i v úsporném režimu v závislosti na připojených USB zařízeních.
  - Při vypnutí hlavního vypínače nebudou zařízení připojená do USB portů pracovat.
  - Pokud je položka „USB CHARGE Port“ v menu s nastavením „Preferences“ nastavena na „Charging Only“, nebude periferní zařízení fungovat ani v případě, že je připojeno do portu .
  - Před změnou nastavení položky menu „USB CHARGE Port“ ukončete komunikaci mezi všemi periferními zařízeními připojenými k monitoru a k PC. Po změně nastavení se veškerá komunikace dočasně přeruší.
-

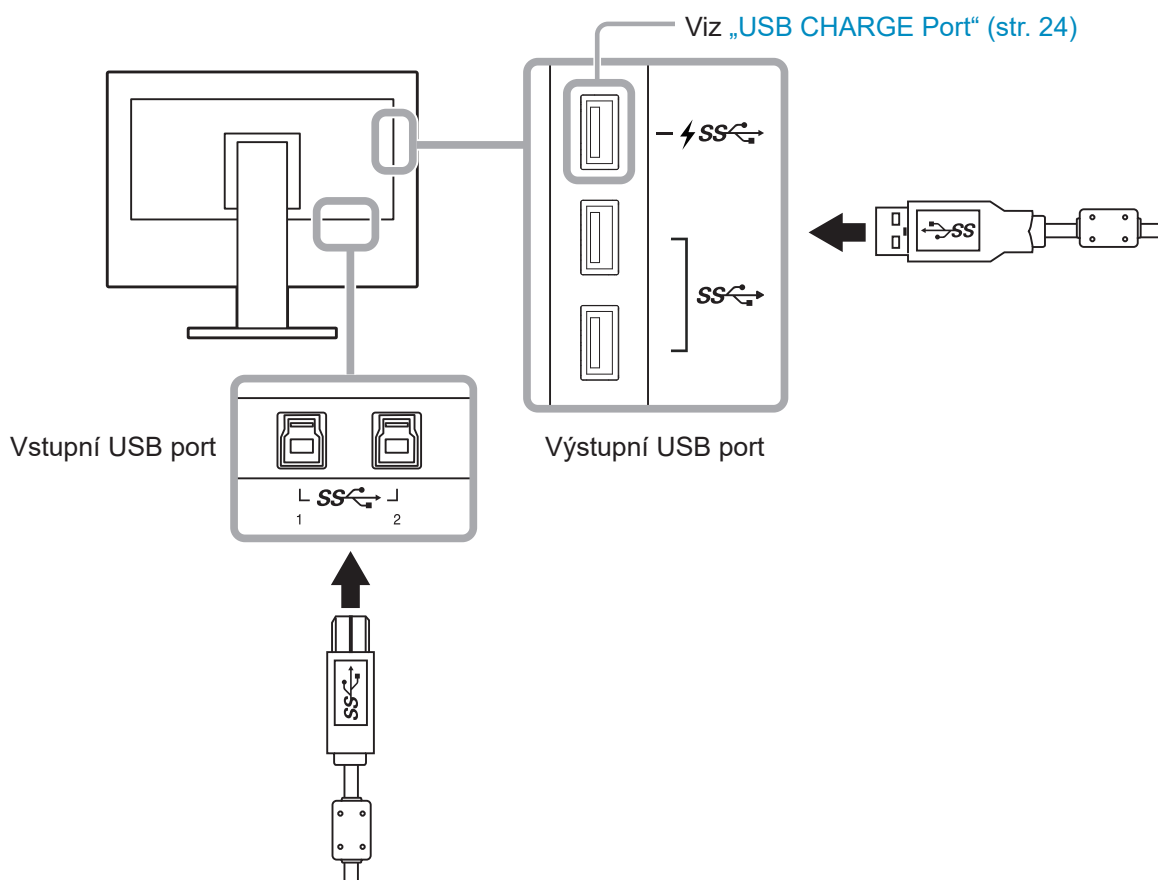
## ● Postup zapojení (nastavení USB funkce)

1. Nejprve připojte monitor k počítači pomocí signálového kabelu, potom zapněte počítač.
2. Propojte USB kabelem výstupní USB port počítače a vstupní USB port 1 monitoru.  
Po zapojení USB kabelu se automaticky nastaví funkce USB rozbočovače.
3. Připojte USB zařízení do USB portu (výstupního) na monitoru.

---



### Poznámka

- Ve výchozím nastavení je aktivován vstupní USB port 1. Pro připojení dvou počítačů viz „[USB Selection](#)“ (str. 25).
- 





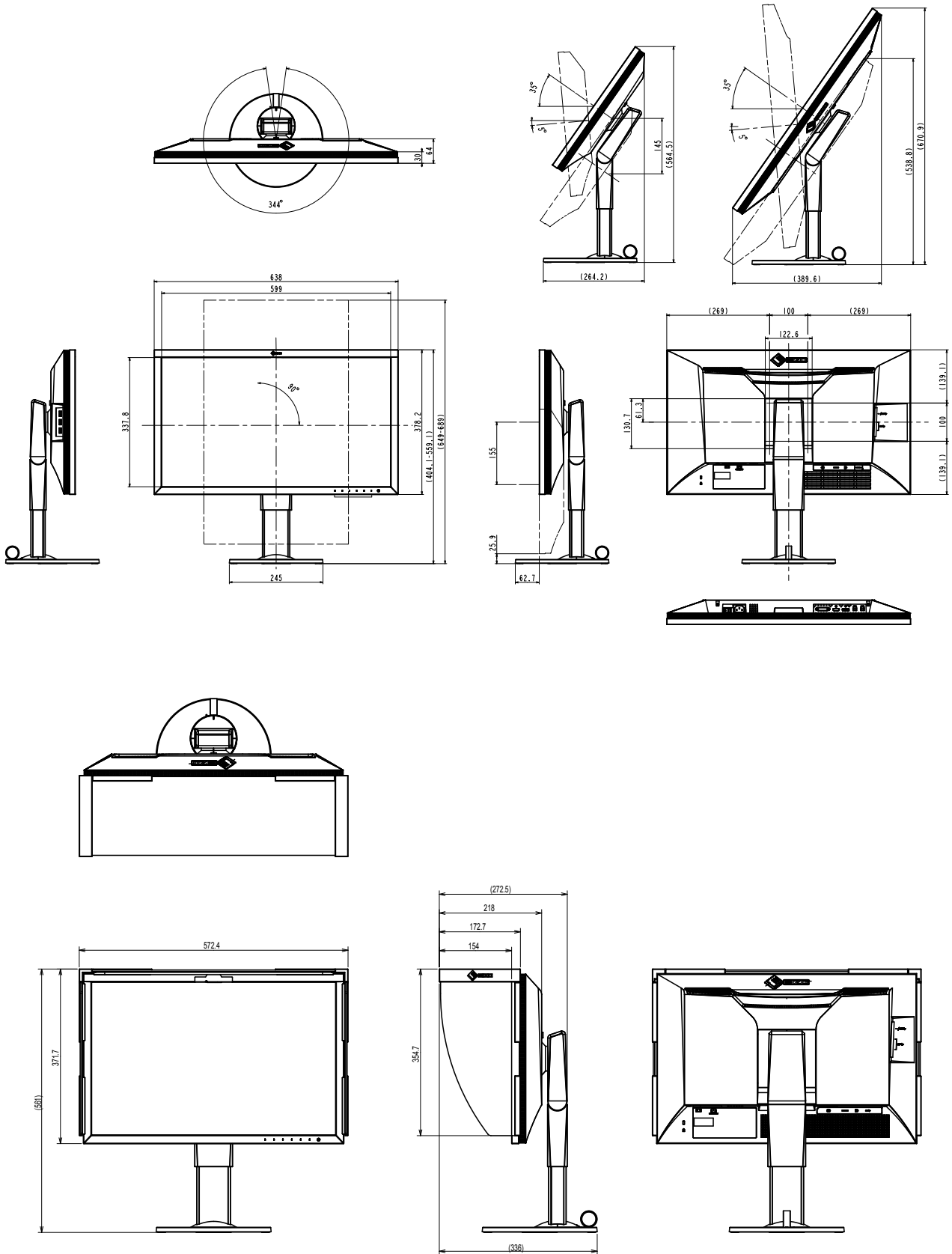
## 6-6. Technické údaje

LCD panel	Typ	IPS (antireflexní)
	Podsvícení	LED s širokým rozsahem barevného gamutu
	Velikost	68,5 cm (27,0 inch)
	Rozlišení	2560 bodů × 1440 řádků
	Zobrazovací plocha (H × V)	596,7 mm x 335,6 mm
	Rozteč bodů	0,2331 mm x 0,2331 mm
	Zobrazitelné barvy	cca 1073,74 milionů barev (u 10 bitového režimu)
	Pozorovací úhel (horizontální/vertikální, typicky)	178° / 178°
	Doporučený jas (typicky)	120 cd/m <sup>2</sup> a méně (teplota: 5000 K až 6500 K)
	Kontrastní poměr (typicky)	1000 : 1 (při nastavení „DUE Priority“ na „Brightness“)
	Doba odezvy (typicky)	Černá-bílá-černá: 12 ms Šedá-šedá: 10 ms
	Zobrazený barevný gamut (typicky)	Pokrytí Adobe® RGB: 99 %, NTSC 103 %
	Videosignály	Vstupní rozhraní
Horizontální frekvence		26 kHz až 89 kHz (DVI, DisplayPort), 15 kHz až 89 kHz (HDMI)
Vertikální frekvence		23 Hz až 61 Hz (720 × 400: 69 Hz až 71 Hz)
Snímkový synchronizační režim		23,75 Hz až 30,5 Hz, 47,5 Hz až 61,0 Hz
Bodová frekvence (max.)		242 MHz
USB	Počet portů	Vstupní (upstream) port × 2, výstupní (downstream) port × 3 (port  podporuje rychlé dobíjení)
	Standard	USB verze 3.0 USB Battery Charging Specification Rev.1.2
	Přenosová rychlost	5 Gbps (perfektní), 480 Mbps (vysoká), 12 Mbps (plná), 1,5 Mbps (nízká)
	Dodávaný proud	Downstream : Max. 900 mA na 1 port Downstream : Normal: Max. 1,5 A na port, Charging (port  Only: Max. 2,1 A na 1 port
Napájení	Vstup	100–240 Vst ±10 %, 50/60 Hz 1,15 A-0,50 A
	Maximální příkon	110 W a méně
	Úsporný režim	0,6 W a méně (Pokud je položka „DP Power Save“ nastavena na „ON“, „USB CHARGE Port“ na „Normal“ a k monitoru není připojeno žádné zařízení USB)
	Pohotovostní režim	0,6 W a méně (Pokud je položka „DP Power Save“ nastavena na „ON“, „USB CHARGE Port“ na „Normal“ a k monitoru není připojeno žádné zařízení USB)

Mechanické vlastnosti	Vnější rozměry	Min. výška: 638 mm × 404,1 mm × 245 mm (Š × V × H) (sklápění: 0°) Max. výška: 638 mm × 564,5 mm × 264 mm (Š × V × H) (sklápění: 35°)
	Vnější rozměry (bez stojanu)	638 mm × 378,2 mm × 64 mm (Š × V × H)
	Čistá hmotnost	cca 8,9 kg
	Čistá hmotnost (bez stojanu)	cca 6,1 kg
	Nastavení výšky	155 mm (při sklopení 0°) / 145 mm (při sklopení 35°)
	Sklápění	Nahoru 35°, dolů 5°
	Otáčení	344°
	Vertikální otáčení	90° (doprava)
Požadavky na provozní prostředí	Teplota	5 °C až 35 °C
	Vlhkost	20 % až 80 % R.H. (nekondenzující)
	Tlak vzduchu	540 až 1060 hPa
Prostředí při přepravě/skladování	Teplota	-20 °C až 60 °C
	Vlhkost	10 % až 90 % R.H. (nekondenzující)
	Tlak vzduchu	200 až 1060 hPa

# ● Vnější rozměry

Jednotky: mm



## ● Hlavní výchozí nastavení

Color Mode		Custom
Picture Expansion	Vstup DVI	Aspect Ratio
	DisplayPort input	Aspect Ratio
	Vstup HDMI	Poměr stran (pokud je nastaven režim „Auto“: Auto)
Input Color Format	DisplayPort input	Auto
	Vstup HDMI	Auto (pokud není nastaven režim „Auto“: RGB)
Input Range	Vstup DVI	Full
	DisplayPort input	Auto
	Vstup HDMI	Auto
Potlačení šumu		Off
Auto Input Detection		Off
Menu Rotation		0°
USB CHARGE Port		Normal
Power Save		On
Indicator		4
Beep		On
Languages		English
On-Screen Logo		On
Key Lock		Off
USB Selection		USB-1
Signal Format	DVI	Dual Link
	DisplayPort	RGB
	HDMI	PC

## ● Příslušenství

Signálový kabel	HH200HS (HDMI - HDMI) PP200 (DisplayPort - DisplayPort)
-----------------	--

Aktuální informace o příslušenství naleznete na našich webových stránkách. <http://www.eizoglobal.com>

# Kapitola 7 Slovníček

## Adobe®RGB

Jedná se o definici RGB barevného prostoru navrženou firmou Adobe Systems v roce 1998. Rozsah zobrazitelných barev (barevný gamut) je širší než u sRGB a je velmi vhodný pro oblast tisku apod.

## Barevný prostor

Jsou k dispozici barevné prostory YUV a RGB. Prostor YUV používá pro vyjádření barev svítivost (Y), barevný rozdíl modré složky (U) a barevný rozdíl červené složky (V).

Systém RGB zase využívá intenzity 3 barevných složek – červené (Red), zelené (Green) a modré (Blue).

## DisplayPort

Jde o rozhraní pro obrazové signály podle standardu VESA. Mělo nahradit konvenční digitální (DVI) a analogová rozhraní. Je schopno přenášet signály o vysokém rozlišení a zvukové signály současně, což DVI neumožňuje. Součástí standardu jsou konektory o standardní a malé velikosti.

## DVI (Digital Visual Interface)

Rozhraní pro digitální ploché monitory. DVI je schopno přenášet z počítače přímo digitální data bez ztráty kvality.

Využívá se přenosová metoda TMDS a DVI konektory. Existují dva typy DVI konektorů. Prvním je DVI-D konektor, který se používá pouze pro digitální signály. Druhým typem je konektor DVI-I, který je schopen přenášet jak digitální, tak analogové signály.

## Gain

Nastavení intenzity každé ze tří základních barevných složek – červené (red), zelené (green) a modré (blue). Barva na LCD monitoru vzniká díky barevnému filtru LCD panelu. Červená, zelená a modrá jsou základní barvy. Všechny barvy obrazu monitoru pak vznikají kombinací těchto 3 barev. Barevný tón lze změnit díky nastavení množství světla procházejícího skrz jednotlivé barevné filtry.

## Gamma

Hodnoty intenzity světla monitoru se mění nelineárně vůči úrovni vstupního signálu – tento vztah zachycuje „gama křivka“. Je-li hodnota gama nízká, oblast tónů středního jasu se zobrazuje světlejší, pokud je vyšší, zobrazuje se tmavší. Změny hodnoty gama neovlivňují kontrast. Zvolte hodnotu gama vhodnou pro konkrétní zobrazovaný obsah.

## HDCP (High-bandwidth Digital Content Protection)

Systém kódování digitálního signálu, vyvinutý pro ochranu digitálního obsahu, jako je video, hudba apod.

Digitální signál je kódován a bezpečně přenášen z výstupního DVI nebo HDMI konektoru a následně dekódován na vstupní straně.

Digitální obsah nelze přehrát, pokud obě strany nepodporují systém HDCP.

## HDMI (High-Definition Multimedia Interface)

HDMI je standard pro digitální propojení, vyvinutý pro spotřební elektroniku a AV zařízení. Tento standard vychází z DVI standardu, který je jedním z nejčastěji používaných způsobů propojení počítače a monitoru. Nekomprimovaný obraz, zvuk a řídicí signály mohou být přenášeny pomocí jediného kabelu.

## L\*

L\* je jednotka jasu založená na barevných prostorech CIELUV a CIELAB. CIELUV a CIELAB jsou barevné prostory, které popisují vztah mezi barvou a lidským zrakem, kde jednotka L\* odpovídá vnímanému jasů.

## Rozlišení

LCD panel je tvořen konečným počtem obrazových bodů (tzv. pixelů), které po rozsvícení vytvoří celkový obraz. Displej tohoto monitoru obsahuje 2560 pixelů ve vodorovném směru a 1440 pixelů ve svislém směru. Při rozlišení 2560 × 1440 je tedy obraz zobrazen přes celou obrazovku a při využití všech pixelů (1:1).

## sRGB (Standard RGB)

Mezinárodní standard pro reprodukci barev a barevný prostor pro periferní zařízení (např. monitory, tiskárny, digitální fotoaparáty, skenery). Tato forma jednoduchého sladění barev pro internet umožňuje zobrazení barevných tónů, které se blíží těm u zdrojového a cílového zařízení.

## Teplota

Teplota barev je metodou pro měření tónu bílé barvy, obvykle se udává v Kelvinech (K). Při vyšších teplotách jsou bílé tóny zabarveny do modra, zatímco při nižších teplotách do červena.

5000 K: Mírně načervenalá bílá

6500 K: Bílá, blízká dennímu světlu

9300 K: Mírně namodralá bílá

## Ochranné známky

HDMI, High-Definition Multimedia Interface a logo HDMI jsou ochranné známky nebo registrované ochranné známky společnosti HDMI Licensing, LLC v USA a dalších zemích.

Symbol shody DisplayPort a logo VESA jsou registrované ochranné známky společnosti Video Electronics Standards Association.

Logo SuperSpeed USB Trident je registrovaná ochranná známka společnosti USB Implementers Forum, Inc.



Kensigton a MicroSaver jsou registrované ochranné známky společnosti ACCO Brands Corporation.

Thunderbolt je registrovaná ochranná známka společnosti Intel Corporation v USA a ostatních zemích.

Microsoft, Windows a Windows Vista jsou registrované ochranné známky společnosti Microsoft Corporation v USA a dalších zemích.

Adobe je registrovaná ochranná známka společnosti Adobe Systems Incorporated v USA a ostatních zemích.

Apple, Mac OS, Macintosh a ColorSync jsou registrované ochranné známky společnosti Apple Inc.

EIZO, logo EIZO, ColorEdge, DuraVision, FlexScan, FORIS, RadiForce, RadiCS, RadiNET, Raptor a ScreenManager jsou registrované ochranné známky společnosti EIZO Corporation v Japonsku a dalších zemích.

ColorEdge Tablet Controller, ColorNavigator, CuratOR, EIZO EasyPIX, EcoView NET, EIZO Monitor Configurator, EIZO ScreenSlicer, G-Ignition, i•Sound, Quick Color Match, Re/Vue, Screen Administrator a UniColor jsou ochranné známky společnosti EIZO Corporation.

Všechny ostatní názvy společností a výrobků jsou ochrannými známkami nebo registrovanými ochrannými známkami příslušných vlastníků.

## Licence / Copyright

Ke zobrazení znaků na tomto výrobku bylo použito oválné, tučné, bitmapové písmo navržené společností Ricoh.

# FCC prohlášení o shodě

Pouze pro USA , Kanadu atd. (napájení 100–120 Vac)

## FCC prohlášení o shodě

Odpovědná strana

EIZO Inc.

5710 Warland Drive, Cypress, CA 90630

telefon: (562) 431-5011

prohlašuje, že tento výrobek

Značka: EIZO

Model: ColorEdge CS2730

je ve shodě s částí 15 pravidel FCC. Provoz tohoto výrobku podléhá následujícím dvěma podmínkám: (1) toto zařízení nesmí způsobovat škodlivé rušení a (2) toto zařízení se musí vyrovnat s jakýmkoliv rušením, včetně toho, které může způsobit nežádoucí provoz.

Toto zařízení bylo testováno a vyhovuje limitům pro digitální zařízení třídy B podle části 15 pravidel komise FCC. Tyto podmínky jsou stanoveny tak, aby poskytovaly rozumnou ochranu před škodlivým rušením v obytné zástavbě. Toto zařízení generuje, používá a může vyzařovat vysokofrekvenční energii a pokud není instalováno a používáno v souladu s pokyny, může způsobit škodlivé rušení rádiových komunikací. Nicméně není zaručeno, že k rušení nedojde při určité konkrétní instalaci. Pokud toto zařízení způsobuje rušení příjmu rozhlasu nebo televize, což lze ověřit zapnutím a vypnutím zařízení, doporučujeme uživateli, aby se pokusil napravit rušení pomocí jednoho nebo více z následujících opatření.

- \* Změňte směr nebo polohu přijímací antény.
- \* Zvyšte odstup mezi přijímačem a zařízením.
- \* Připojte zařízení do zásuvky na jiném okruhu, než ke kterému je připojen přijímač.
- \* Obrat'te se na prodejce nebo zkušeného technika pro příjem rozhlasu či televize.

Změny nebo modifikace, které nejsou výslovně schváleny stranou odpovědnou za shodu, mohou vést ke ztrátě oprávnění uživatele k provozování zařízení.

### Poznámka

S monitorem používejte přiložený kabel uvedený níže nebo EIZO signálový kabel tak, aby rušení zůstalo v mezích třídy B pro digitální zařízení.

- Napájecí kabel
- Stíněný signálový kabel (přibalen)

## Poznámka pro Kanadu

Tento digitální přístroj třídy B je ve shodě s kanadskou normou ICES-003.



# OMEZENÁ ZÁRUKA

## OMEZENÁ ZÁRUKA

EIZO Corporation (dále jen „EIZO“) a distributoři autorizovaní společností EIZO (dále jen „Distributoři“) zaručují, dále s výhradou a v souladu s podmínkami této omezené záruky (dále jen „Záruka“), aby původní kupující (dále jen „Kupující“), který zakoupil Produkt uvedený v tomto dokumentu (dále jen „Produkt“) od společnosti EIZO nebo Distributorů, že společnost EIZO a Distributoři musí podle vlastního uvážení buď opravit nebo vyměnit Produkt bez poplatku v případě, že se Kupující dozví v rámci záruční doby (viz níže), že Produkt nefunguje správně nebo se poškodí během normálního používání Produktu v souladu s popisem v návodu k použití přiloženém k tomuto Produktu (dále jen „Návod k obsluze“).

Platnost Záruky je omezena na (i) pět (5) let od zakoupení Produktu, resp. na (ii) 30 000 hodin provozu Produktu (dále jen „Záruční doba“). EIZO a Distributoři nenesou žádnou odpovědnost a nemají žádné povinnosti týkající se Produktu ve vztahu ke Kupujícímu nebo třetím stranám, než jak je stanoveno v rámci této Záruky.

EIZO a Distributoři přestanou držet nebo skladovat všechny části Produktu po uplynutí pěti (5) let od ukončení výroby těchto dílů. Při opravách monitoru bude EIZO a Distributoři používat obnovu částí, která je v souladu s našimi QC standardy. Pokud monitor nebude možné opravit z důvodu jeho stavu nebo nedostatku příslušných náhradních dílů, mohou EIZO a Distributoři nabídnout výměnu v podobě ekvivalentního produktu namísto opravy.

Záruka je platná pouze v zemích nebo oblastech, kde se nacházejí Distributoři. Záruka neomezuje žádná zákonná práva Kupujícího.

Bez ohledu na jakákoli jiná ustanovení této Záruky nemají EIZO a Distributoři žádné závazky vyplývající z této Záruky, a to ani v jednom z níže uvedených případů:

- (a) Jakákoliv vada Produktu způsobená poškozením při přepravě, úpravou, pozměňováním, zneužitím, nesprávným použitím, nehodou, nesprávnou instalací, katastrofou, chybnou údržbou a / nebo nesprávnou opravou provedenou třetí stranou jinou než je společnost EIZO a Distributoři;
- (b) Jakákoliv nekompatibilita Produktu kvůli případným technickým inovacím a / nebo omezením;
- (c) Jakékoliv opotřebení senzoru;
- (d) Jakékoliv zhoršení parametrů zobrazení způsobené opotřebením opotřebitelných dílů, jako je LCD panel a / nebo podsvícení atd. (např. změny jasu, změny rovnoměrnosti jasu, změny barev, změny barevné jednotnosti, vady pixelů, včetně vypálených pixelů atd.);
- (e) Jakákoliv vada Produktu způsobena externím zařízením;
- (f) Jakákoliv vada Produktu, u něhož bylo změněno nebo odstraněno původní sériové číslo;
- (g) Jakékoliv běžné opotřebení Produktu, zejména opotřebení spotřebního materiálu, doplňků a / nebo příslušenství (např. tlačítka, otočné díly, kabely, uživatelská příručka atd.) a
- (h) Jakékoliv deformace, odbarvení, a / nebo pokřivení povrchu výrobku včetně povrchu LCD panelu.

Pro provedení opravy v rámci Záruky musí Kupující doručit Produkt na vlastní náklady místnímu Distributorovi. Výrobek přitom musí být v původním obalu nebo v jiném vhodném obalu, který poskytuje stejnou úroveň ochrany. Riziko poškození a / nebo ztráty při přepravě na sebe bere Kupující. Při žádosti o služby v rámci Záruky musí Kupující doložit doklad o koupi výrobku a datum tohoto nákupu.

Záruční doba na vyměněný a / nebo opravený výrobek v rámci této Záruky končí na konci původní Záruční doby.

EIZO NEBO DISTRIBUTOŘI NEJSOU ZODPOVĚDNÍ ZA ŽÁDNÉ POŠKOZENÍ NEBO ZTRÁTY, ÚDAJE NEBO JINÉ INFORMACE ULOŽENÉ V JAKÉMKOLIV MÉDIU NEBO JAKÉKOLI ČÁSTI VÝROBKU VRÁCENÉHO SPOLEČNOSTI EIZO NEBO DISTRIBUTORŮM KVŮLI OPRAVĚ.

EIZO A DISTRIBUTOŘI NEZARUČUJÍ ŽÁDNÉ DALŠÍ ZÁRUKY, VÝSLOVNĚ ANI IMPLIKOVANÉ, S OHLEDEM NA VÝROBEK A JEHO KVALITU, VÝKON, PRODEJNOST NEBO VHODNOST PRO KONKRÉTNÍ ÚČEL. V ŽÁDNÉM PŘÍPADĚ NENESE SPOLEČNOST EIZO NEBO DISTRIBUTOŘI ODPOVĚDNOST ZA JAKÉKOLI NEPŘÍMÉ, ZVLÁŠTNÍ, NÁSLEDNÉ NEBO JINÉ ŠKODY, AŽ JSOU JAKÉKOLI (VČETNĚ, BEZ OMEZENÍ NA ŠKODY ZE ZTRÁTY NA ZISKU, PŘERUŠENÍ PODNIKÁNÍ, ZTRÁTY OBCHODNÍCH INFORMACÍ NEBO JINÉ PENĚŽNÍ ZTRÁTY) ZPŮSOBENÉ POUŽITÍM NEBO NEMOŽNOSTÍ POUŽÍVAT TENTO PRODUKT NEBO V JAKÉKOLI SOUVISLOSTI S VÝROBKEM, AŽ SE ZAKLÁDAJÍ NA SMLouvĚ, OBČANSKÉM PRÁVU, NEDBALOSTI, PŘÍSNÉ ODPOVĚDNOSTI NEBO JINAK, I KDYŽ BYLA SPOLEČNOST EIZO NEBO DISTRIBUTOŘI UPOZORNĚNI NA MOŽNOST TAKOVÝCH ŠKOD. TOTO VYLOUČENÍ ZAHRNÚJE TAKÉ VŠECHNY ODPOVĚDNOSTI, KTERÉ MOHOU VZNIKNOU Z POHLEDÁVEK TŘETÍCH STRAN VŮČI KUPUJÍCÍMU. PODSTATOU TOHOTO USTANOVENÍ JE OMEZIT POTENCIÁLNÍ ODPOVĚDNOSTI SPOLEČNOSTI EIZO A DISTRIBUTORŮ, KTERÉ VYPLÝVAJÍ Z TĚTO OMEZENÉ ZÁRUKY A / NEBO PRODEJE.

## Informace k recyklaci

---

### Informace o recyklaci

Při likvidaci produktu musí být produkt vyzvednut a recyklován podle zákonů příslušné země, aby nedocházelo k zatěžování životního prostředí. Zbavujete-li se produktu, kontaktujte distributora nebo pobočku ve své zemi. Kontaktní adresy jsou uvedeny na následující webové stránce společnosti EIZO.  
<http://www.eizoglobal.com>



