

Használati útmutató

RadiForce® RX250

Színes LCD monitor

Fontos









Kérjük, figyelmesen olvassa el a jelen használati útmutatót és a külön telepítési kézikönyvet, hogy megismerje a biztonságos és hatékony használat módját.

-
- A monitor beállításához lásd a telepítési kézikönyvet.
 - A legfrissebb használati útmutatót weboldalunkról töltheti le:
<http://www.eizoglobal.com>
-



BIZTONSÁGI SZIMBÓLUMOK

A jelen kézikönyvben és a terméken az alábbi biztonsági szimbólumokat használjuk. A szimbólumok kritikus fontosságú információt jeleznek. Kérjük, figyelmesen olvassa el.

 VIGYÁZAT A VIGYÁZAT szimbólummal jelölt információ be nem tartása súlyos sérüléshez vagy akár halálhoz is vezethet.	 FIGYELEM A FIGYELEM szimbólummal jelölt információ be nem tartása közepes fokú sérüléshez és/vagy anyagi kárhoz vezethet.
 Azt jelöli, hogy körültekintő eljárásra van szükség. Például, a  szimbólum az áramütésveszélyre utal.	
 Tiltott eljárást jelez. Például, a  szimbólum a „Szétszerelni tilos” műveletet jelzi.	
 Kötelezően betartandó eljárást jelez. Például, a  szimbólum „A berendezés földelése” általános eljárásra utal.	

A terméket kifejezetten arra a régióra alakítottuk ki, ahova az eredetileg szállítottuk. Ha ezen a régión kívül üzemelteti, előfordulhat, hogy a termék nem felel meg a műszaki előírásoknak.

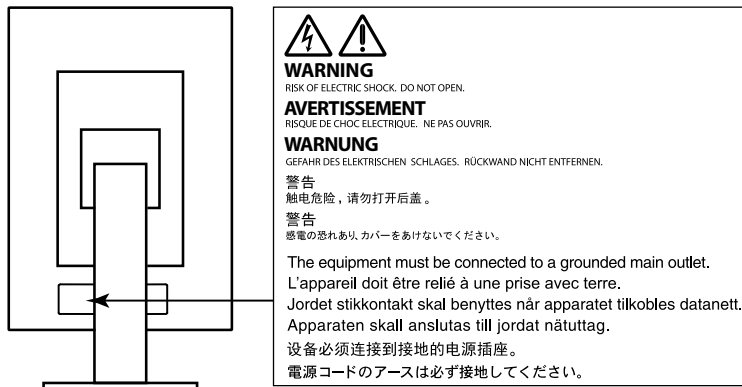
A jelen kézikönyv az EIZO Corporation előzetes, írásos engedélye nélkül sem részben, sem egészben nem reprodukálható, nem tárolható és nem adható át sem elektronikus, sem mechanikus, sem más formában. Az EIZO Corporation nem köteles semmilyen, a számára elküldött anyag, vagy információ bizalmas kezelésére, hacsak erről előzetesen meg nem állapodtak. Bár minden tőlünk telhetőt megteszünk a jelen kézikönyv tartalmának naprakészen tartása érdekében, kérjük, vegye figyelembe, hogy az EIZO monitor műszaki adatai előzetes értesítés nélkül megváltozhatnak.

ÓVINTÉZKEDÉSEK

FONTOS

- A terméket kifejezetten arra a régióra alakítottuk ki, ahova az eredetileg szállítottuk. Ha a terméket ezen a régió kívül üzemelteti, előfordulhat, hogy nem felel meg a műszaki előírásoknak.
- Az Ön személyes biztonsága és a termék megfelelő karbantartása érdekében kérjük, figyelmesen olvassa el a jelen utasítást és a monitoron található figyelmeztetéseket.

A biztonsági figyelmeztetések helye



Szimbólumok a berendezésen

Szimbólum	A szimbólum jelentése
	Főkapcsoló: Nyomja meg a monitor teljes áramtalanításához.
	Főkapcsoló: Nyomja meg a monitor fő áramkörének bekapcsolásához.
	Bekapcsoló gomb: Nyomja meg a monitor be- és kikapcsolásához.
	Váltóáram
	Áramütésveszély
	FIGYELEM: Lásd: „BIZTONSÁGI SZIMBÓLUMOK” (2. oldal).
	WEEE jelzés: A terméket a háztartási hulladéktól külön ártalmatlanítsa; egyes anyagok újrahasznosíthatóak lehetnek.
	CE-jelölés: Az EU megfelelési jelölése, a tanácsi irányelvek és/vagy rendeletek előírásainak megfelelően (EU).
	Gyártó
	Gyártás dátuma
	Orvostechnikai eszköz az EU-ban
EU Importer	Importőr az EU-ban



FIGYELMEZTETÉS

Ha a berendezés füstölni kezd, égett szaga van vagy furcsa hangot ad, azonnal kapcsolja ki a főkapcsolót és forduljon a helyi EIZO képviselőhöz tanácsért.

A hibás egység megjavítására tett kísérlet tüzet vagy áramütést okozhat, illetve kárt tehet a berendezésben.

Ne nyissa fel a készüléket és ne módosítsa.

A készülék felnyitása és módosítása tüzet, áramütést vagy égési sérülést okozhat.



A javítást bizza képzett szerviztechnikusra.

Ne próbálja meg megjavítani a terméket, mert a burkolatok felnyitása tüzet vagy áramütést okozhat, illetve kárt tehet a berendezésben.

Kis tárgyakat és folyadékokat tartson távol a berendezéstől.

A szellőzőnyílásokon keresztül a burkolat alá jutó apró tárgyak vagy folyadék tüzet, áramütést, vagy a berendezés meghibásodását okozhatja. Ha tárgy vagy folyadék jutott a burkolat alá, azonnal húzza ki a tápkábel dugaszát a csatlakozó aljzathoz. Mielőtt újra használatba venné, ellenőriztesse szakképzett szerviztechnikussal.



A berendezést szilárd, stabil helyre tegye.

A nem megfelelően elhelyezett berendezés leeshet, ami sérülést vagy a berendezés meghibásodását okozhatja. Ha a berendezés leesik, azonnal húzza ki a tápkábel dugaszát a csatlakozó aljzathoz és kérjen tanácsot a helyi EIZO képviselőtől. Ne használja a sérült berendezést. A sérült berendezés tüzet vagy áramütést okozhat.

A berendezést csak arra megfelelő helyen használja.

Ha nem így tesz, tüzet vagy áramütést okozhat, illetve kárt tehet a berendezésben.

- Ne használja kültérben.
- Ne használja közlekedési eszközben (hajón, repülőgépen, vonaton, gépjárműben stb.).
- Ne használja poros vagy párás környezetben.
- Ne használja olyan helyen, ahol víz fröccsenhet a képernyőre (fürdőszoba, konyha stb.).
- Ne használja olyan helyen, ahol közvetlen gőz érhetné a képernyőt.
- Ne használja hőfejlesztő vagy párasító készülékek közelében.
- Ne használja olyan helyen, ahol közvetlen napfény érheti a készüléket.
- Ne használja gyúlékony gázok közelében.
- Ne helyezze maró gázokat (például kén-dioxidot, hidrogén-szulfidot, nitrogén-dioxidot, klórt, ammóniát vagy ózont) tartalmazó környezetbe.
- Ne helyezze olyan környezetbe, amelyben jelen vannak a következő anyagok: por, légszennyező anyagok, korróziót felgyorsító komponensek (például nátrium-klorid és kén), vezetőképes fémek, stb.



A fulladásveszély elkerülése érdekében a műanyag csomagolást csecsemőktől és kisgyermekektől tartsa távol.

A mellékelt tápkábellel csatlakoztassa az adott ország szabvány hálózati dugaszoló aljzatához.

Ügyeljen rá, hogy a tápkábel névleges feszültségét ne lépje túl. Ha ezt elmulasztja, tüzet vagy áramütést okozhat.

Tápellátás: 100–240V AC 50/60Hz

A tápkábelt a csatlakozódugasznál fogva húzza ki az aljzathoz.

Ha a kábelt húzza meg, kárt tehet benne, és tüzet vagy áramütést okozhat.



A berendezést csak földelt hálózati aljzathoz csatlakoztassa.

Ha ezt elmulasztja, tüzet vagy áramütést okozhat.





FIGYELMEZTETÉS

Használja a megfelelő feszültséget.

- A berendezés csak a meghatározott feszültségtartományon használható. Ha nem a jelen használati útmutatóban meghatározott feszültséget használ, azzal tüzet vagy áramütést okozhat, illetve kárt tehet a berendezésben.
Tápellátás: 100–240V AC 50/60Hz
 - Ne terhelje túl az áramkört, mert ezzel tüzet vagy áramütést okozhat.
-

A tápkábelt körültekintően kezelje.

- Ne tegye a kábelt a berendezés vagy más nehéz tárgy alá.
- Ne húzza meg a kábelt és ne kössön rá csomót.



Ha a tápkábel megsérült, ne használja. A sérült kábel tüzet vagy áramütést okozhat.

Az elektromos biztonság érdekében ne csatlakoztassa és ne húzza ki a tápkábelt a betegek jelenlétében.

Ne érintse meg a csatlakozót és a kábelt, ha szikrázik!

Áramütést szenvedhet.



Karos állvány csatlakoztatásakor kérjük, olvassa el az állvány felhasználói kézikönyvét és biztonságosan rögzítse azt.

Ha ezt elmulasztja, a kar meglazulhat, ami személyi sérülést okozhat vagy kárt tehet a berendezésben. A felszerelés előtt ellenőrizze, hogy az aszal vagy a fal, ahova a karos állványt rögzíteni szeretné, elég erős-e ehhez. Ha az egység leesne, kérjük, forduljon a helyi EIZO képviselőhöz. Ne használja a sérült berendezést. A sérült berendezés tüzet vagy áramütést okozhat. A dönthető állvány ismételt csatlakoztatásakor kérjük, használja ugyanazokat a csavarokat, és húzza meg azokat erősen.

Ne érintse meg a sérült LCD panelt pusztán kézzel.

A panelből esetlegesen szivárgó folyadék-kristály szembe vagy szájba kerülve mérgező. Ha közvetlen érintkezett a panellel, alaposan mossa meg az érintett testrészt. Ha fizikai tüneteket észlel, kérjük, forduljon orvosához.



A fluoreszkáló háttérvilágítás higanyt tartalmaz, ezért a terméket a vonatkozó törvények és jogszabályok szerint kezelje. (A LED háttérvilágítású termékek nem tartalmazzák higanyt.)

Az elemi higanynak való kitettség kárt tehet az idegrendszerben (pl. remegés, memóriavesztés, fejfájás).



FIGYELEM

A berendezést óvatosan szállítása.

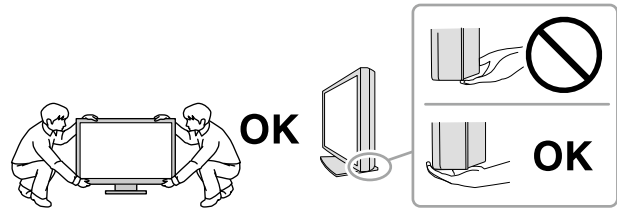
A berendezés szállításakor húzza ki a tápkábelt és a többi kábelt. A berendezés mozgatása veszélyes, ha a kábelek csatlakoztatva vannak.

Ezzel sérülést okozhat.

A berendezés szállítását az előírtak szerint végezze.

- Szállításkor erősen fogja a berendezést az ábrán jelöltek szerint.
- A 30 hüvelyk vagy nagyobb képátlójú monitorok nehezek. A monitor kicsomagolásához/hordozásához két személy szükséges.

Ha leejti a berendezést, kárt tehet benne, vagy személyi sérülést okozhat.



Ne zárja el a burkolat szellőzőnyílásait.

- Ne helyezzen semmit a szellőzőnyílásokra.
- Ne helyezze a berendezést zárt térbe.
- Ne használja a berendezést lefektetve.

A szellőzőnyílások eltakarása megakadályozhatja a megfelelő légáramlást, ami tüzet vagy áramütést okozhat, illetve kárt tehet a berendezésben.



Ne érintse meg a csatlakozódugaszt nedves kézzel.

Áramütést szenvedhet.



Használjon könnyen hozzáférhető csatlakozóaljzatot.

Ezzel biztosítja, hogy meghibásodás esetén gyorsan ki tudja húzni a dugaszt.

A tápkábel csatlakozódugasa és a monitor szellőzőnyílása körüli területeket rendszeresen tisztítsa meg.

A csatlakozóra kerülő por, víz vagy olaj tüzet okozhat.

Tisztítás előtt húzza ki a tápkábel dugaszát a csatlakozó aljzathoz.

Ha a berendezés tisztítását úgy végzi, hogy az csatlakozik az elektromos hálózathoz, áramütést szenvedhet.

Ha hosszabb ideig nem fogja használni a berendezést, a biztonság és az energiatakarékosság érdekében húzza ki a tápkábel dugaszát a csatlakozó aljzathoz, miután kikapcsolta.

A termék csak a betegek környezetében használható, a betegek maguk nem használhatják.

Az EGT vagy Svájc területén élő felhasználók számára:

Az eszközzel kapcsolatos súlyos baleseteket jelenteni kell a Gyártónak és azon Tagállam illetékes hatóságának, amelyben a felhasználó és/vagy a beteg tartózkodik.

A monitorra vonatkozó megjegyzés

Rendeltetésszerű használat

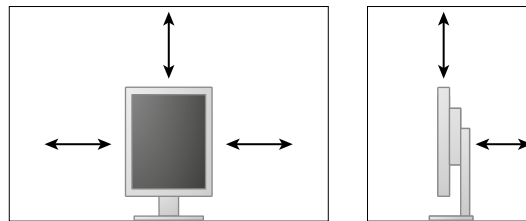
A termék digitális képek megjelenítésére és megtekintésére, orvosi elemzésekre, valamint diagnózisok felállítására szolgál. A képernyő nem alkalmas mammográfiára.

Figyelem

- A jelen útmutatóban foglaltaktól eltérő használat esetén a termékre nem vonatkozik a jótállás.
- A jelen útmutatóban foglalt műszaki adatok csak az alábbi tartozékok használata esetén érvényesek:
 - A termékhez mellékelt tápkábel
 - Az általunk meghatározott jeltovábbító kábelek
- Csak az általunk gyártott vagy jóváhagyott opcionális termékeket használja a berendezéssel.

Telepítési követelmények

- Figyelmesen olvassa el az „**ÓVINTÉZKEDÉSEK**” (3. oldal), és mindig kövesse az utasításokat.
- Ha a monitort állványra szereli, biztosítson elegendő helyet a monitor oldalainál, hátuljánál és tetejénél.



- Úgy állítsa be a monitort, hogy a képernyőre ne essen zavaró fény.
- Ha a terméket lakk bevonatú pultra helyezi, akkor a szín hozzátapadhat az állvány aljához a gumi összetétele miatt. Használat előtt ellenőrizze az asztal felületét.

Karbantartás

- A monitorok kivetítési minőségére a bemeneti jelek minősége, valamint a termék állapotának romlása is hatással van. Azt javasoljuk, hogy naponta végezzen ellenőrzést és rendszeresen tesztet annak ellenőrzésére, hogy a termék megfelel az orvosi szabványoknak/alkalmazásnak megfelelő előírásoknak. A RadiCS monitorminőség-ellenőrző szoftverrel kiváló minőség-ellenőrzést végezhet, mely megfelel az orvosi szabványoknak/előírásoknak.
- Az elektromos alkatrészeknek bekapcsolás után körülbelül 15 percre van szükségük a stabil működéshez. Kérjük, a monitor bekapcsolását vagy az energiatakarékos módból való visszakapcsolását követően várjon legalább 15 percet, mielőtt beállítást végezne rajta.
- A monitorok fényerejét általában alacsonyabbra kell állítani, hogy csökkenthető legyen a hosszú távú használat által okozott fényerőváltozás, és fenntartható legyen a stabil kijelzés. Rendszeresen végezzen állandósági tesztet. Szükség esetén végezzen kalibrálást. További részletekért olvassa el a RadiCS/RadiCS LE monitor minőségellenőrző szoftver felhasználói kézikönyvét.
- Az integrált elülső érzékelő méréspontosságának megőrzése érdekében végezzen rendszeres korrelációt a RadiCS/RadiCS LE segítségével.
- Az alkatrészek (pl. az LCD-panel) idővel elromolhatnak. Rendszeresen ellenőrizze a megfelelő működést.
- A képernyőkép megváltozhat, ha hosszú ideig ugyanazt a képet jelenítette meg (utókép jelenhet meg). Használja a képernyőkímélőt vagy az energiatakarékos funkciót, hogy ne éghessenek be a hosszú ideig megjelenített képek.
- Ha a monitor hosszabb ideig folyamatosan be van kapcsolva, a kijelzőn sötét foltok vagy beégések jelenhetnek meg. A monitor élettartamának maximalizálása érdekében javasoljuk, hogy rendszeresen kapcsolja ki a monitort.
- Az LCD panel háttérvilágítása meghatározott élettartamú. Ha a képernyő elsötétül vagy villogni kezd, vegye fel a kapcsolatot az EIZO képvisellel.
- A képernyőn lehetnek hibás pixelek vagy néhány fényes pont. Ez a panel jellemzőiből fakad, nem a termék meghibásodását jelenti.
- Ne nyomja meg a panelt vagy a keret szélét, mert ezzel a kijelzési hibákat (pl. interferenciaminták) okozhat. Ha a nyomást folyamatosan alkalmazza a panelen, kárt tehet benne. (Ha a nyomás által okozott minták a panelen maradnak, egy darabig hagyja a monitort fekete vagy fehér képernyővel. A minták eltűnhetnek.)
- Ne karcolja vagy nyomja meg a panelt éles tárggyal, mert ezzel kárt tehet benne. Ne tisztítsa a panelt papírtörülkövel, mert megkarcolhatja.
- Ha a hideg monitort behozza egy helyiségbe, vagy a helyiségben gyorsan emelkedik a hőmérséklet, páralecsapódás történhet a monitor belső és külső felületein. Ilyen esetben ne kapcsolja be a monitort. Várjon, amíg a pára eltűnik, különben kárt tehet a monitorban.

Tisztítás

A rendszeres tisztítás javasolt a monitor újszerű állapotban tartására és élettartamának meghosszabbítására.

Figyelem

- Ne használjon rendszeresen vegyi anyagokat. Egyes vegyi anyagok (pl. alkohol, fertőtlenítő oldat) megváltoztathatják a monitor fényességét, illetve a burkolat vagy a panel homályossá válhat, akár a képminőség romlását is okozhatja.
- A tisztításhoz soha ne használjon hígítót, benzint, viaszt vagy súrolószert, mert kárt tehet a burkolatban vagy a panelben.
- Ne engedje, hogy a vegyi anyagok közvetlenül érintkezzenek a monitorral.

Megjegyzés

- Javasoljuk a ScreenCleaner használatát a burkolat és a panel tisztán tartásához.

A burkolaton vagy a panel felületén található koszt egy kis vízzel vagy az alábbiakban listázott vegyi anyagok egyikével megnedvesített puha ruhával óvatosan törölje le.

A tisztításhoz használható vegyi anyagok

Anyag neve	Termék neve
Etanol	Ethanol
Izopropil-alkohol	Isopropyl alcohol
Klórhexidin	Hibitane
Nátrium-hipoklorit	Purelox
Benzalkónium-kloride	Welpas
Alkil-diamino-etil-glicin	Tego 51
Glutaráldehid	Sterihyde
Glutaráldehid	Cidex Plus28

A monitor kényelmes használata

- Ha túl hosszú időn át nézi a monitort, elfáradhat a szeme. Óránként tartson 10 perc szünetet.
- Nézzon a képernyőre megfelelő távolságból és szögből.

TARTALOM

ÓVINTÉZKEDÉSEK	3
FONTOS.....	3
A monitorra vonatkozó megjegyzés	7
TARTALOM.....	10
Fejezet 1 Bevezetés	11
1-1. Tulajdonságok.....	11
1-2. A csomag tartalma.....	12
1-3. EIZO LCD Utility Disk.....	12
● A lemez tartalma és a szoftverek áttekintése... 12	
● A „RadiCS LE” használata	12
1-4. Kezelőszervek és funkciók	13
1-5. Kompatibilis felbontások.....	14
Fejezet 2 Csatlakozás	15
2-1. Csatlakozókábelek.....	15
2-2. Az USB (Universal Serial Bus) használata ... 17	
● Szükséges rendszerkörnyezet.....	17
● Csatlakoztatási eljárás (az USB funkció beállítása)	18
Fejezet 3 Beállítás	19
3-1. A képernyő magasságának és szögének beállítása.....	19
3-2. Kar rögzítése	20
Fejezet 4 Hibaelhárítás	21
Fejezet 5 Jellemzők.....	23
5-1. Jellemzők listája	23
5-2. Fő alapértelmezett beállítások.....	24
5-3. Méret.....	25
5-4. Tartozékok	25
Fejezet 6 szójegyzék.....	26
Függelék.....	28
Védjegy.....	28
Licenc	29
Orvosi szabvány.....	29
EMC információ	30

Fejezet 1 Bevezetés

Köszönjük, hogy ezt az EIZO színes LCD monitort választotta.

1-1. Tulajdonságok

- 21,3 hüvelyk
- 2 megapixel felbontást támogat (Álló: 1200 × 1600 képpont (V × F))
- Nagy kontrasztú panel (1400 : 1).
- A lánc funkció segítségével több monitort csatlakoztathat a DisplayPort kábellel.
DisplayPort1.2-t támogató videokártya szükséges. Részletekért hivatkozzon az EIZO weboldalára.
<http://www.eizoglobal.com>
- DisplayPorttal használható (8 vagy 10 bit esetén, audiójelre nem vonatkozik)
- A CAL Switch funkció lehetővé teszi, hogy a felhasználó kiválassza az adott képhez legmegfelelőbb megjelenítési módot.
Olvassa el a telepítési kézikönyvet (CD-ROM-on).
- Választható a DICOM (26. oldal) előírások 14. részének megfelelő képernyő.
- A „RadiCS LE” minőségellenőrző szoftver a monitor kalibrálására és az előzmények kezelésére szolgál.
Lásd: „1-3. EIZO LCD Utility Disk” (12. oldal).
- Energiatakarékos üzemmód
A termék energiatakarékos üzemmóddal rendelkezik.
 - 0 W áramfogyasztás a kikapcsolt állapotban.
Amikor nem használja a monitort, kikapcsolhatja a fő tápellátást, hogy teljesen megszüntesse a tápellátást.
 - Jelenlétérzékelő
A monitor elején található érzékelő észleli a mozgást a monitor környékén. Ha mindenki elment a monitor elől, a monitor automatikusan energiatakarékos üzemmódba vált a képek megjelenítése helyett. Ezáltal csökkenti az áramfogyasztást.
Olvassa el a telepítési kézikönyvet (CD-ROM-on).
- Alacson profilú és könnyű formaterv
- Hosszú élettartamú LED háttérvilágítású LCD panel
- Beépített környezeti megvilágítás-érzékelő
A környezettől függően az érzékelő az önálló megvilágítás-mérőktől eltérő értéket jeleníthet meg.
Az érzékelő használatához a „RadiCS/RadiCS LE” minőségellenőrző szoftver szükséges, a mérést mindig az adott menüben történő felhasználói művelet váltja ki.
A mért érték és a mérés végrehajtásának részleteit illetően olvassa el a RadiCS/RadiCS LE felhasználói kézikönyvét (CD-ROM-on).

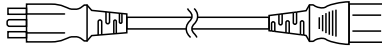
1-2. A csomag tartalma

Ellenőrizze, hogy a következők mindegyike megtalálható-e a csomagban. Ha valamelyik tartozék hiányzik vagy sérült, vegye fel a kapcsolatot a helyi EIZO képvisellel.

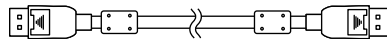
Megjegyzés

- Kérjük, őrizze meg a csomagolást, mert a jövőben szüksége lehet rá a monitor esetleges szállításakor.

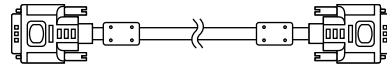
- Monitor
- Tápkábel



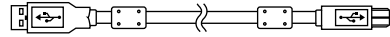
- Digitális jeltovábbító kábel : PP300
DisplayPort - DisplayPort



- Digitális jeltovábbító kábel: DD300
DVI - DVI (Single Link)



- USB-kábel: UU300



- EIZO LCD Utility Disk (CD-ROM)
- Használati útmutató (a jelen kézikönyv)

1-3. EIZO LCD Utility Disk

A termékhez tartozik egy „EIZO LCD Utility Disk” (CD-ROM). A következő táblázat ismerteti a lemez tartalmát és a szoftvereket.

● A lemez tartalma és a szoftverek áttekintése

A lemez tartalmazza a minőségellenőrző szoftvert és a felhasználói kézikönyvet. Olvassa el a lemezen található Readme.txt fájlt a szoftver használatáról.

Tartalom	Áttekintés
Readme.txt fájl	
RadiCS LE (Windows-hoz)	Minőségellenőrzési szoftver a monitor kalibrálásához és a kalibrálási előzmények kezeléséhez.
A monitor telepítési kézikönyve (PDF)	
A monitor használati utasításai (PDF)	

● A „RadiCS LE” használata

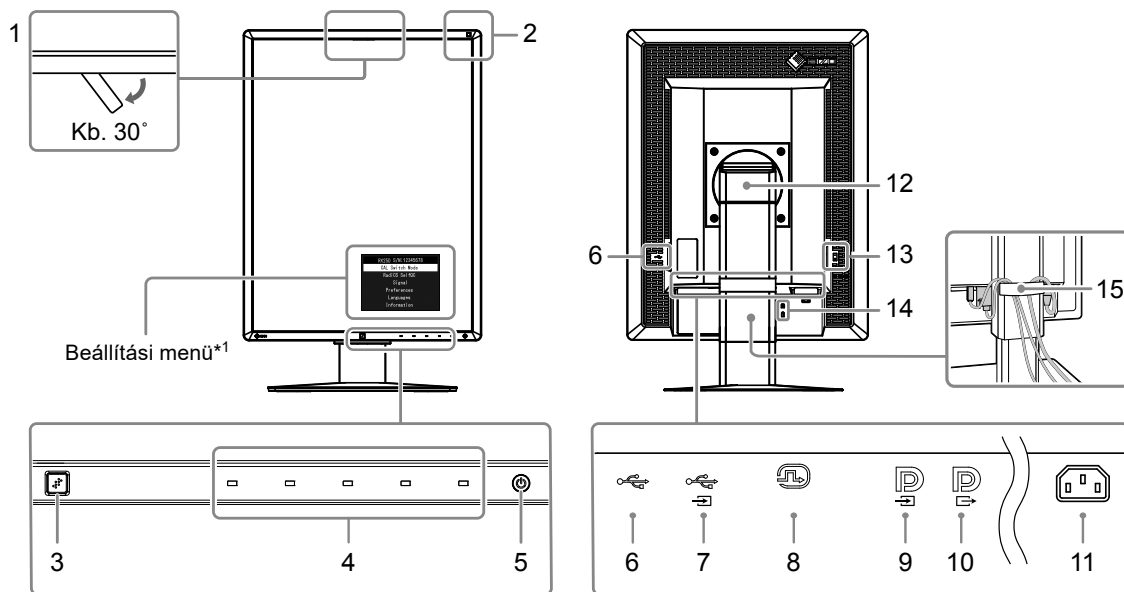
A RadiCS LE telepítését és használatát illetően olvassa el a lemezen található felhasználói kézikönyvet.


A szoftver használatakor csatlakoztatnia kell a számítógépet a monitorhoz a mellékelt USB-kábellel (Lásd: „2-2. Az USB (Universal Serial Bus) használata” (17. oldal)).

Megjegyzés

- A DDC kommunikáció lehetővé teszi, hogy a RadiCS LE programot USB-kábel nélkül használja. További információkért a DDC kommunikáció konfigurálásáról hivatkozzon a Telepítési kézikönyvre (a CR-ROM-on).

1-4. Kezelőszervek és funkciók



1. Beépített elülső érzékelő (Mobil)	A kalibráláshoz és a szürke skála ellenőrzéséhez.
2. Környezeti megvilágítás-érzékelő	Méri a környezeti megvilágítást.
3. Jelenlétérzékelő	Érzékeli a mozgást a monitor előtt.
4. Kezelőkapcsolók	Megjeleníti a menüt. A kívánt műveletek végrehajtásához kövesse az útmutatót
5.  kapcsoló	<ul style="list-style-type: none"> • Be- és kikapcsolja a monitort. • Megjeleníti a monitor üzemi állapotát. Zöld: Üzemel, Narancs: Energiatakarékos üzemmód, KI: Főkapcsoló/Kikapcsolva
6. USB downstream csatlakozó	Perifériális USB-eszköz csatlakoztatásához.
7. USB upstream csatlakozó	Itt csatlakoztathatja az USB kábelt azoknak a szoftvereknek a használatához, amikhez USB kábel szükséges, így ezzel használhatja az USB hub funkciót.
8. DVI-D csatlakozó	Csatlakoztassa a számítógéphez.
9. DisplayPort bemeneti csatlakozó	Csatlakoztassa a számítógéphez. Lánccsatlakozás beállításához csatlakoztassa a kábelt az upstream monitor kimeneti csatlakozójába.
10. DisplayPort kimeneti csatlakozó	Lánccsatlakozás beállításához csatlakoztassa a kábelt a downstream monitor bemeneti csatlakozójába.
11. Tápkábel-csatlakozó	Itt csatlakozik a tápkábel.
12. Állvány	A monitor magasságának és szögének beállításához.
13. Főkapcsoló	Be- és kikapcsolja a monitort. ○ : Ki : Be
14. Biztonsági zár	Megfelel a Kensington MicroSaver biztonsági rendszernek.
15. Kábeltartó	Eltakarja a monitor kábeleit.

*1 A használatot illetően olvassa el a telepítési kézikönyvet (CD-ROM-on).

1-5. Kompatibilis felbontások

A monitor a következő felbontásokat támogatja.

√ : Támogatott

Felbontás	Vertikális szkennelési frekvencia	DisplayPort ^{*1}		DVI	
		Álló	Fekvő	Álló	Fekvő
720 × 400	70 Hz	√	√	√	√
640 × 480	60 Hz	√	√	√	√
800 × 600	60 Hz	√	√	√	√
1024 × 768	60 Hz	√	√	√	√
1280 × 1024	60 Hz	-	√	-	√
1200 × 1600	60 Hz	√	-	√	-
1600 × 1200	60 Hz	-	√	-	√

*1 10 bites megjelenítéshez is megfelelő.

Fejezet 2 Csatlakozás

2-1. Csatlakozókábelek

Figyelem

- Ellenőrizze, hogy a monitor és a számítógép ki van-e kapcsolva.
- A régi monitorok a jelen monitorra való lecserélésekor ügyeljen arra, hogy az „1-5. Kompatibilis felbontások” (14. oldal) szerint megváltoztassa a számítógép felbontási beállítását és vertikális szkenelési frekvenciáját az ennél a monitornál használható értékekre, mielőtt még a számítógépet csatlakoztatná.

1. Fordítsa el a monitor képernyőjét 90°-kal az óramutató járásával megegyező irányba.

A fekvő elrendezés a monitor alapértelmezett elrendezése.

Figyelem


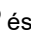

- A monitorképernyő forgatása előtt emelje fel legmagasabb helyzetbe.

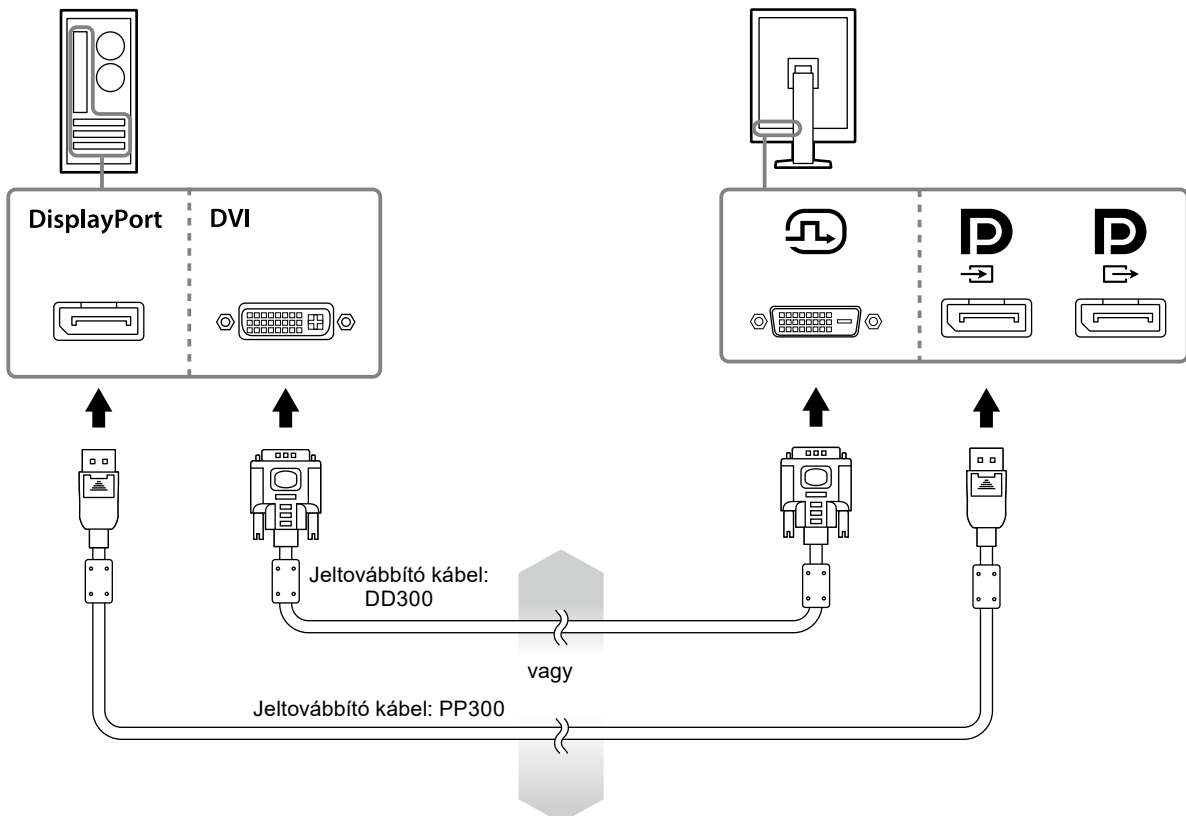
2. Csatlakoztassa a jeltovábbító kábeleket.

Ellenőrizze a csatlakozóvégek alakjait, majd csatlakoztassa a kábeleket. A DVI kábel csatlakoztatását követően húzza be a rögzítőket a csatlakozó bebiztosításához.

Csatlakoztatás egyetlen számítógéphez

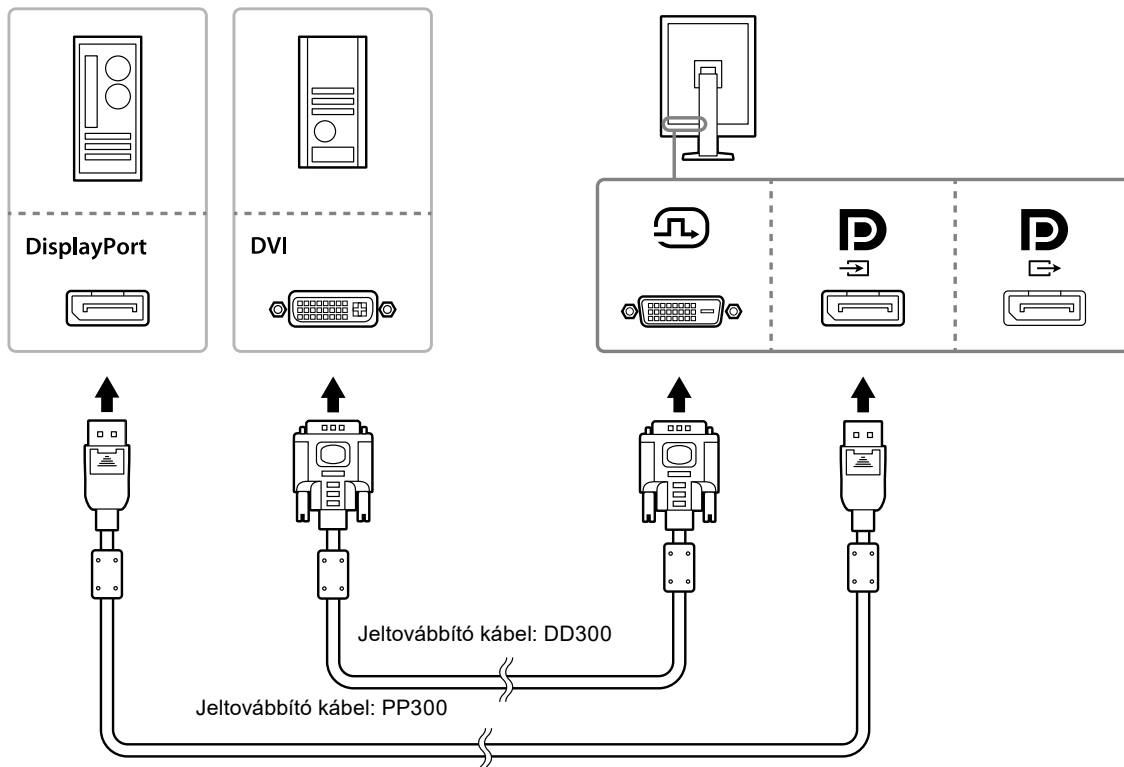
Figyelem

- A monitor DisplayPort csatlakozói bemenetből  és kimenetből  állnak. Ha a monitort egy számítógéphez csatlakoztatja, csatlakoztassa a kábelt ehhez a bemeneti csatlakozóhoz: .



Csatlakoztatás több számítógéphez

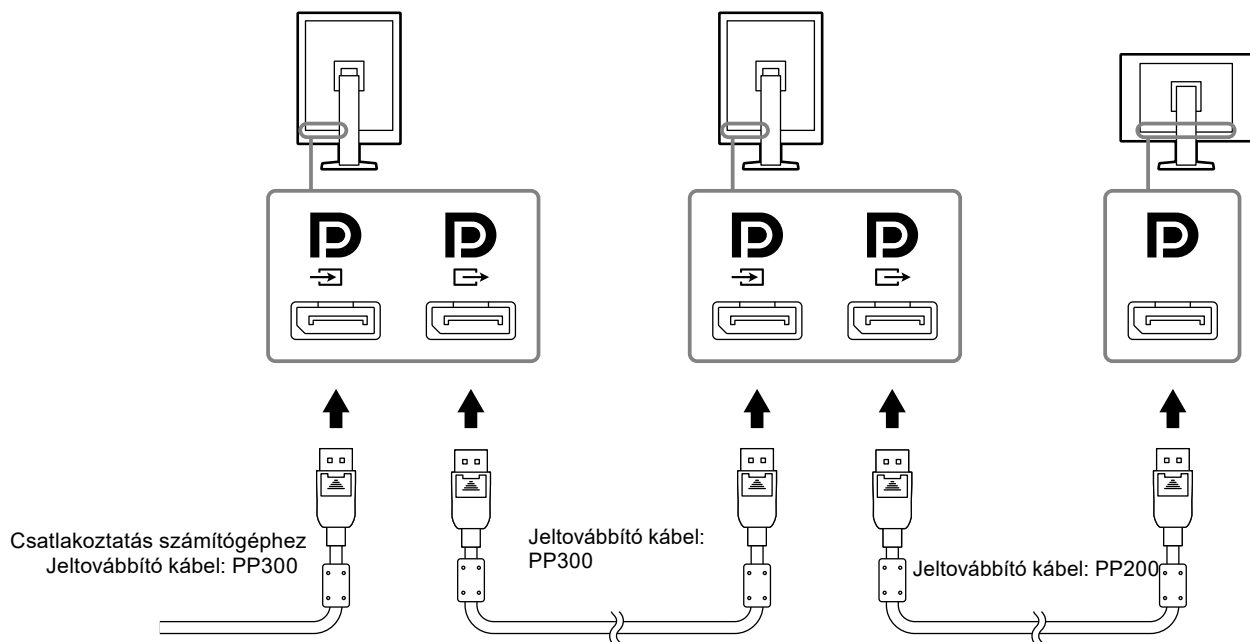
További információkért a bemeneti jelek váltásáról hivatkozzon a Beállítási kézikönyvre (a CR-ROM-on).



Több monitor láncba kapcsolása

Figyelem

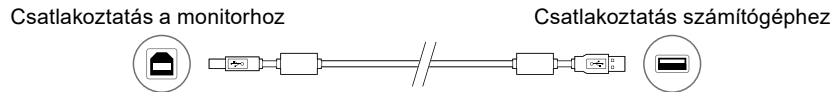
- A lánckapcsolathoz használható monitorokkal és videokártyákkal kapcsolatos további információkért látogasson el az EIZO weboldalára: <http://www.eizo.com>
- A jeltovábbító kábel csatlakoztatása előtt vegye le a  kupakot.



3. Dugja be a tápkábelt egy fali aljzatba, másik végét csatlakoztassa a monitorhoz.

4. Csatlakoztassa az USB-kábelt a „RadiCS LE” használatakor.

Az USB upstream csatlakozó csatlakoztatásával kapcsolatos információkért hivatkozzon a következőre: „2-2. Az USB (Universal Serial Bus) használata” (17. oldal).



Megjegyzés

- A DDC kommunikáció lehetővé teszi, hogy a RadiCS LE programot USB-kábel nélkül használja. További információkért a DDC kommunikáció konfigurálásáról hivatkozzon a Telepítési kézikönyvre (a CR-ROM-on).

5. Érintse meg a gombot a monitor-tápellátás bekapcsolásához.

A monitor bekapcsolását jelző zöld fény világít.

6. Kapcsolja be a számítógépet.

Megjelenik a képernyőkép.

Ha egy kép nem jelenik meg, további tanácsért lásd: „Fejezet 4 Hibaelhárítás” (21. oldal).

Figyelem

- A maximális energiatakarékosság érdekében javasoljuk, hogy a monitort kapcsolja ki a be-és kikapcsoló gombbal. Amikor nem használja a monitort, kikapcsolhatja a fő tápellátást, vagy lecsatlakoztathatja a tápcsatlakozót, hogy teljesen megszüntesse a tápellátást.

Megjegyzés

- A monitor élettartamának maximalizálása, valamint a fényerő és az áramfogyasztás romlásának minimalizálása érdekében kövesse az alábbiakat:
 - Használja a számítógép energiatakarékos funkcióját.
 - Használat után kapcsolja ki a monitort és a számítógépet.

2-2. Az USB (Universal Serial Bus) használata

A monitor USB-vel kompatibilis hub-bal rendelkezik. USB-vel vagy más USB hub-bal kompatibilis számítógéphez csatlakoztatva a monitor USB hub-ként szolgál, és perifériás eszközökhöz csatlakoztatható.

● Szükséges rendszerkörnyezet

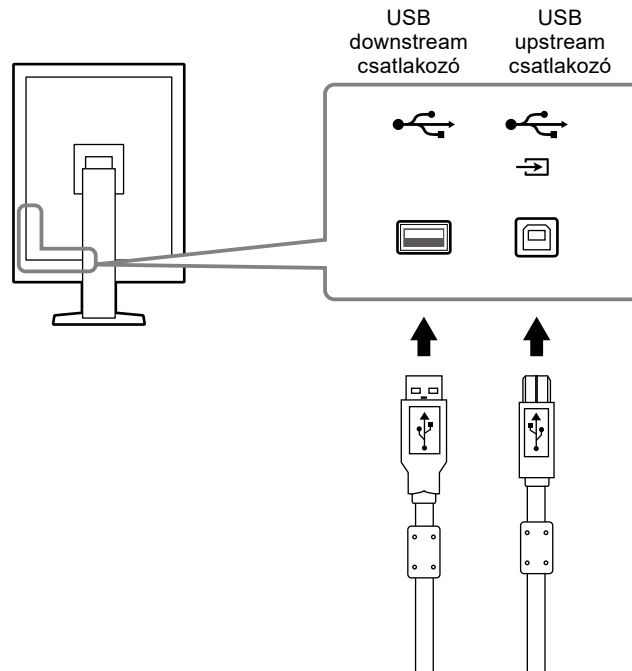
- USB kompatibilis számítógéphez csatlakoztatott USB csatlakozóval vagy más USB hub-bal rendelkező számítógép
- Windows 10 / Windows 8.1 / Windows 8 / Windows 7 / Windows Vista / Windows XP, vagy Mac OS X 10.2 vagy újabb
- USB-kábel

Figyelem

- A monitor a használt operációs rendszertől vagy perifériás eszközöktől függően nem biztos, hogy működni fog. A perifériás eszközök USB kompatibilitását illetően lépjen kapcsolatba azok gyártójával.
- Az USB downstream csatlakozóhoz csatlakoztatott készülékek akkor is működnek, ha a monitor energiatakarékos módban van, vagy ha a monitort a rajta lévő bekapcsoló gombbal kapcsolták le. Ezért a monitor energiatápellátása a csatlakoztatott eszközökkel változik, még ha az energiatakarékos módban is van.
- Ha a fő tápkapcsoló ki van kapcsolva, az USB csatlakozóhoz csatlakoztatott eszköz nem fog működni.

● Csatlakoztatási eljárás (az USB funkció beállítása)

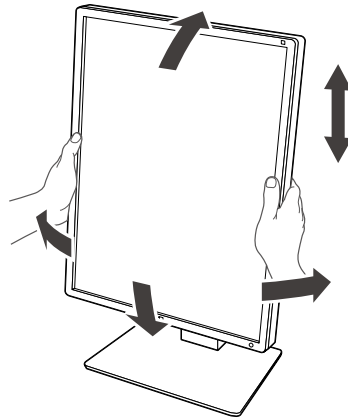
1. Előbb kösse össze a monitort egy számítógéppel a jeltovábbító kábel segítségével, és kapcsolja be a számítógépet.
2. Kösse össze az USB kompatibilis számítógép (vagy más USB hub) USB downstream csatlakozóját és a monitor USB upstream csatlakozóját a tartozék USB kábellel.
Az USB hub funkció automatikusan bekapcsol, amint csatlakoztatja az USB kábelt.
3. Csatlakoztassa a perifériás USB eszközt a monitor USB downstream csatlakozójába.



Fejezet 3 Beállítás

3-1. A képernyő magasságának és szögének beállítása

Tartsa két kézzel a monitor bal és jobb szélét, és állítsa be a monitor magasságát, dőlésszögét és forgásirányát úgy, hogy a munkájához az a legideálisabb legyen.



Figyelem

- A módosítás elvégzését követően ellenőrizze, hogy valamennyi kábel megfelelően csatlakozik-e, és vezesse át őket a kábeltartón.
-

3-2. Kar rögzítése

Az állvány rész eltávolítása után választható kar (vagy választható állvány) csatlakoztatható. A támogatott választható karokkal (vagy választható állványokkal) kapcsolatosan hivatkozzon az EIZO weboldalára:

<http://www.eizoglobal.com>

Figyelem

- Kar vagy állvány csatlakoztatásakor kövesse azok Felhasználói kézikönyvének utasításait.
- Egy másik gyártó karjának vagy állványának használata esetén ellenőrizze az alábbiakat, és válasszon a VESA-szabványnak megfelelő terméket.
 - Csavarfuratok közötti távolság: 100 mm × 100 mm
 - Kar vagy állvány VESA szerelése, külső méretek: 122 mm x 122 mm vagy kevesebb
 - Elég erős, hogy elbírja a monitoregység (az állvány kivételével) és csatlakoztatott kábelek súlyát.
- Más gyártó karjának vagy állványának használata esetén használja az alábbi csavarokat annak rögzítésére.
 - Az állványt a monitorhoz rögzítő csavarok
- Kar vagy állvány használata esetén engedni kell a következő monitordőlési szögeket:
 - Akár 45°, 45°-ig (ha álló helyzetben használja, és ha 90°-kal elfordítja a fekvő megjelenítéshez)
- A kar vagy állvány rögzítését követően csatlakoztassa a kábeleket.
- Az eltávolított állványt ne mozgassa fel vagy le. A berendezés leejtése esetén kárt tehet benne, vagy személyi sérülést okozhat.
- A monitor és a kar vagy állvány nehéz. Ha leejti a berendezést, kárt tehet benne, vagy személyi sérülést okozhat.
- Rendszeresen ellenőrizze, hogy a csavarok megfelelően vannak-e meghúzva. Ha nincsenek eléggé meghúzva, a monitor leeshet a karról, és ezzel sérülést okozhat vagy károsodhat a berendezés.

Eljárás

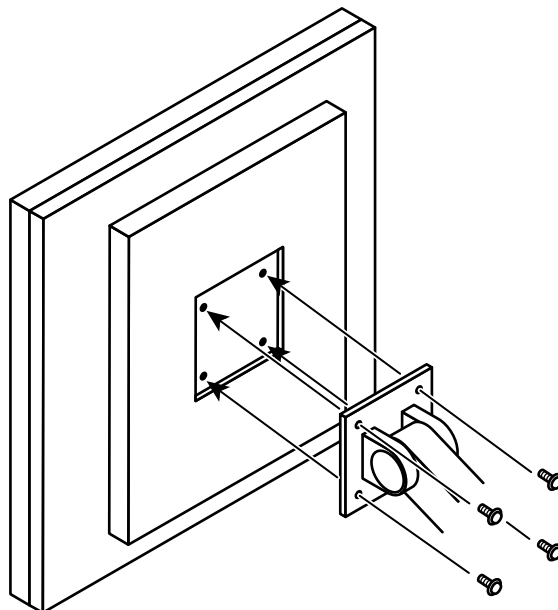
1. Fektesse az LCD monitort egy stabil felületre terített puha textíliára úgy, hogy a panelfelület lefelé nézzen.

2. Távolítsa el az állványt.

Készítsen elő egy csavarhúzó. Csavarhúzó segítségével lazítsa ki az egységet az állványhoz rögzítő négy csavart.






3. Rögzítse a kart vagy állványt a monitorhoz.

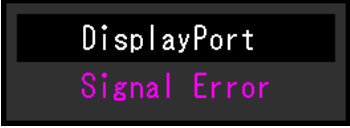
Használja a 2. lépésben eltávolított csavarokat, hogy a kart (vagy állványt) a monitorra rögzítse.



Fejezet 4 Hibaelhárítás

Ha a hiba a javasolt intézkedések végrehajtása után is fenn áll, lépjen kapcsolatba a helyi EIZO képvisellel.

Hiba	Lehetséges okok és ellenintézkedések
<p>1. Nincs kép</p> <ul style="list-style-type: none"> A bekapcsolásjelző nem világít. 	<ul style="list-style-type: none"> Ellenőrizze, hogy a tápkábel megfelelően csatlakozik-e. Kapcsolja be a főkapcsolót. Érintse meg a  gombot. Kapcsolja ki a főkapcsolót, majd kapcsolja be újra.
<ul style="list-style-type: none"> A bekapcsolásjelző zölden világít. 	<ul style="list-style-type: none"> Növelje a „Brightness” (Fényerő), „Contrast” (Kontraszt) vagy „Gain” (Színparaméter) értékeket a Beállítási menüben. A részleteket illetően olvassa el a telepítési kézikönyvet (CD-ROM-on). Kapcsolja ki a főkapcsolót, majd kapcsolja be újra.
<ul style="list-style-type: none"> A bekapcsolásjelző narancssárgán világít. 	<ul style="list-style-type: none"> Változtassa meg a bemeneti jelet. A részleteket illetően olvassa el a telepítési kézikönyvet (CD-ROM-on). Mozgassa meg az egeret vagy nyomjon meg egy gombot a billentyűzeten. Ellenőrizze, hogy a számítógép be van-e kapcsolva. Ha a jelenlétérzékelő „On” (Be) állásban van, előfordulhat, hogy a monitor energiatakarékos üzemmódba lépett. Menjen közelebb a monitorhoz. Ellenőrizze, hogy a DisplayPort jel beviteléhez a jeltovábbító kábel csatlakoztatva van-e ehhez:   használható kimenetre, amikor lánccsatlakozást állított be. Kapcsolja ki a főkapcsolót, majd kapcsolja be újra.
<ul style="list-style-type: none"> A bekapcsolásjelző narancssárgán és zölden villog. 	<ul style="list-style-type: none"> A csatlakoztatást az EIZO által meghatározott jeltovábbító kábellel végezze. Kapcsolja ki a főkapcsolót, majd kapcsolja be újra. DisplayPort-hoz való csatlakoztatás esetén állítsa át a DisplayPort verzióját 1.1-re. A részleteket illetően olvassa el a telepítési kézikönyvet (CD-ROM-on).
<p>2. Az alábbi üzenet jelenik meg.</p> <ul style="list-style-type: none"> Ez az üzenet akkor jelenik meg, ha nincs bemenő jel. Példa: 	<p>Ez az üzenet akkor jelenik meg, ha a jel beérkezése nem megfelelő (akkor is, ha a monitor normálisan működik).</p>
<div style="background-color: black; color: white; padding: 10px; text-align: center;"> <p>DisplayPort No Signal</p> </div>	<ul style="list-style-type: none"> A bal oldali üzenet jelenhet meg, mert egyes számítógépek nem küldenek kimeneti jelet közvetlenül a bekapcsolás után. Ellenőrizze, hogy a számítógép be van-e kapcsolva. Ellenőrizze, hogy a jeltovábbító kábel megfelelően csatlakozik-e. Változtassa meg a bemeneti jelet. A részleteket illetően olvassa el a telepítési kézikönyvet (CD-ROM-on). DisplayPort-hoz való csatlakoztatás esetén állítsa át a DisplayPort verzióját 1.1-re. Ellenőrizze, hogy a DisplayPort jel beviteléhez a jeltovábbító kábel csatlakoztatva van-e ehhez:   használható kimenetre, amikor lánccsatlakozást állított be. Kapcsolja ki a főkapcsolót, majd kapcsolja be újra.

Hiba	Lehetséges okok és ellenintézkedések
<ul style="list-style-type: none"> Az üzenet azt jelzi, hogy a bemeneti jel nem a megadott frekvenciatartományú. (Az ilyen jelfrekvencia bíbor színnel jelenik meg.) <p>Példa:</p> 	<ul style="list-style-type: none"> Ellenőrizze, hogy a számítógép konfigurálása megfelel-e a monitor felbontásának és vertikális szkennelési frekvenciájának (lásd: „1-5. Kompatibilis felbontások” (14. oldal)). Indítsa újra a számítógépet. Válasszon megfelelő beállítást a grafikus kártya segédprogramja használatával. A részletekért olvassa el a grafikus kártya kézikönyvét.

Fejezet 5 Jellemzők

5-1. Jellemzők listája

LCD panel	Típus	RX250 IPS (csillogásmentes) RX250-AR IPS (visszaverődés mentes)
	Háttérvilágítás	LED
	Méret	54,0 cm (21,3 hüvelyk)
	Felbontás	2 megapixel (Álló elrendezés: 1200 képpont × 1600 sor (V × F))
	Kijelző mérete (V × F)	324,0 mm × 432,0 mm (Álló elrendezés)
	Pixelköz	0,270 mm
	Kijelző színei	10-bites (DisplayPort): 1073,74 millió szín (max.) 8-bites (DVI): 16,77 millió szín
	Megtekintési szögek (V / F, tipikus)	178° / 178°
	Javasolt fényerő	400 cd/m ²
	Válaszidő (tipikus)	20 ms (fekete -> fehér -> fekete)
	Videojelek	Bemenőkapcsok
Kimeneti csatlakozó		DisplayPort x 1
Digitális letapogatási frekvencia (V / F)		31 kHz - 100 kHz / 59 Hz - 61 Hz (VGA TEXT: 69 Hz - 71 Hz) Frame synchronous mód: 59 Hz - 61 Hz
A videokártya órajel-frekvenciája		25,0 MHz - 164,5MHz
USB	Csatlakozó	Upstream csatlakozó × 1, Downstream csatlakozó × 2
	Szabvány	USB műszaki adatok, 2.0-ás verzió
Fogyasztás	Bemenet	100 - 240 VAC +/-10 %, 50/60 Hz 0,80 A - 0,35 A
	Maximális energiafogyasztás	79W vagy kevesebb
	Energiatakarékos üzemmód	1,0W vagy kevesebb (DVI bemenet használata esetén nincs csatlakoztatott USB eszköz, „Auto Input Detection”: „Off”, „Power Save”: „High”, „DDC”: „Off”, „DC5V Output”: „Off”, „DP Power Save”: „On”, „DisplayPort version”: „1.1”, nincs csatlakoztatva külső teher)
	Készenléti üzemmód	1,0W vagy kevesebb (Csatlakoztatott USB eszköz esetén, „DP Power Save”: „On”, „DC5V Output”: „Off”, „DisplayPort version”: „1.1”, „DDC”: „Off”, nincs csatlakoztatva külső teher)
Fizikai jellemzők	Méret	361,0 mm × 510,5 - 600,5 mm × 267,0 mm (Sz × Ma × Mé) (Dőlés: 30°)
	Méret (állvány nélkül)	361 mm × 465 mm × 78 mm (Sz × Ma × Mé)
	Nettó súly	Kb. 8,2 kg
	Nettó súly (állvány nélkül)	Kb. 5,4 kg
	Magasságállítási tartomány	90 mm (Dőlés: 0°)
	Dőlés	Akár 30°, 5°-ig
	Forgás	70°
Forgás	90° (állóképekhez az óramutató járásával ellentétesen)	
Az üzemeltetési környezet követelményei	Hőmérséklet	0°C - 35°C (32°F - 95°F)
	Páratartalom	20 % - 80 % relatív páratartalom (páralecsapódás nélkül)
	Légnyomás	540 hPa - 1060 hPa

Szállítási/tárolási környezetre vonatkozó követelmények	Hőmérséklet	-20°C - 60°C (32°F - 95°F)
	Páratartalom	10 % - 90 % relatív páratartalom (páralecsapódás nélkül)
	Légnyomás	200 hPa - 1060 hPa

5-2. Fő alapértelmezett beállítások

CAL Switch Mode: A gyári alapértelmezett kijelző beállítás a DICOM mód.

Mód	Fényerő	Hőmérséklet	Gamma érték	Hybrid Gamma PXL
1-DICOM	400 cd/m ²	7500 K	DICOM	Off
2-CAL1	400 cd/m ²	7500 K	2.2	Off
3-CAL2	300 cd/m ²	7500 K	DICOM	Off
4-Custom	Kb. 300 cd/m ²	7500 K	2.2	- (deaktiválva)
5-sRGB	Kb. 250 cd/m ²	sRGB	sRGB	- (deaktiválva)
6-Text	Kb. 100 cd/m ²	6500 K	2.2	- (deaktiválva)

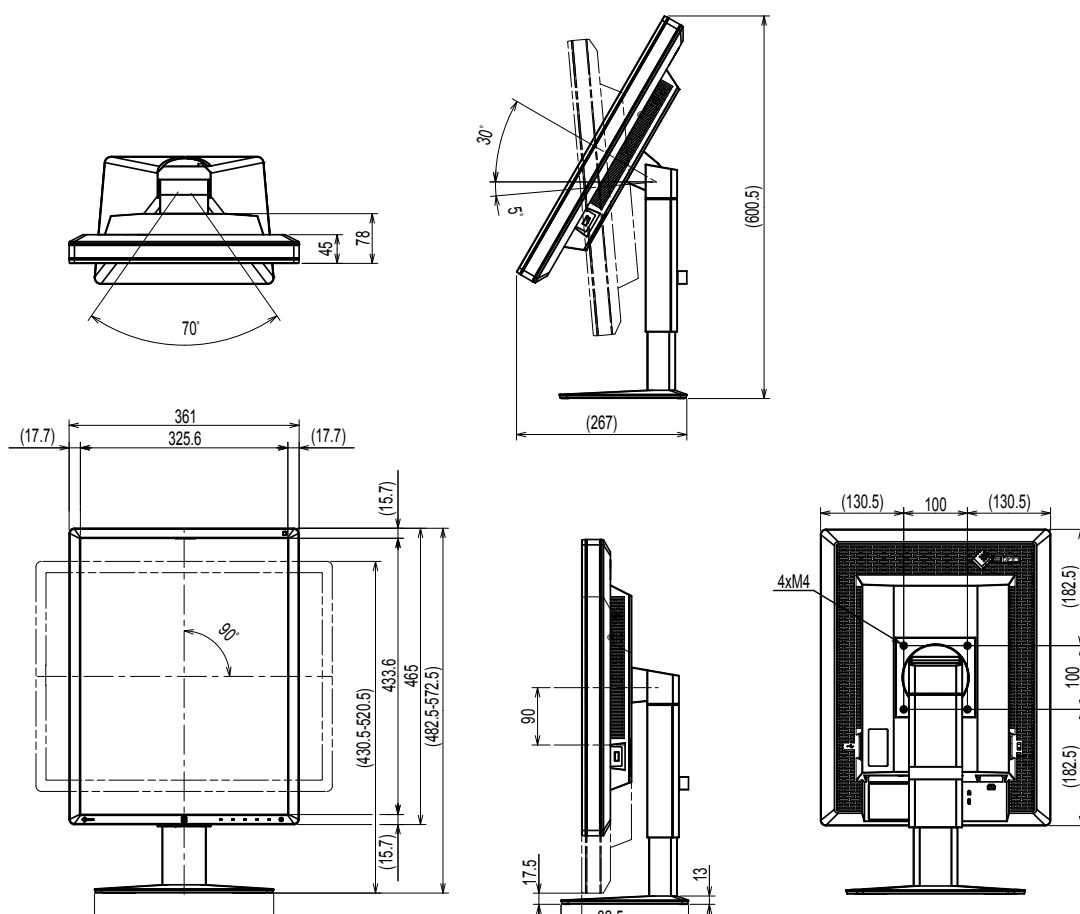
Egyebek

Picture Expansion	Dot by Dot
Auto Input Detection	Off
Power Save	High
Indicator	4
Presence Sensor	Off
Languages	English
On-Screen Logo ^{*1}	Off
Image Rotation ^{*1}	Portrait
DDC ^{*1}	Auto
DC5V Output ^{*1}	Off
DP Power Save ^{*1}	Off
Grayscale Warning ^{*1}	On
Sharpness Recovery ^{*1}	On
DisplayPort version ^{*1}	1.2

*1 Ezek a menük nem inicializálhatók a "Monitor Reset" segítségével. (Olvassa el a Beállítási kézikönyvet (a CD-ROM-on)).

5-3. Méret

Mértékegység: mm



5-4. Tartozékok

Kalibráló készlet	EIZO „RadiCS UX1” 4.4.2 vagy újabb verzió EIZO „RadiCS Version Up Kit” 4.4.2 vagy újabb verzió
Network QC Management Software	EIZO „RadiNET Pro” 4.4.2 vagy újabb verzió EIZO „RadiNET Pro Lite” ver. 4.4.2 vagy újabb verzió
Tisztítószett	EIZO „ScreenCleaner”
LCD védőpanel	EIZO „RP-915”

A legújabb tartozékokra és a kompatibilis grafikus kártyára vonatkozó információt a weboldalunkon találja.

<http://www.eizoglobal.com>

Fejezet 6 szójegyzék

DDC (Display Data Channel / Képernyő adatcsatorna)

A VESA biztosítja (pl. egy PC és a monitor között) a beállítási információ interaktív kommunikációjának szabványosítását.

DICOM (Digital Imaging and Communication in Medicine / Digitális képkezelés és kommunikáció az orvostudományban)

A DICOM szabványt az American College of Radiology és a National Electrical Manufacturer's Association fejlesztette ki.

A DICOM-kompatibilis készülékek csatlakoztatása lehetővé teszi az orvosi képek és információ továbbítását. A DICOM 14. része határozza meg a digitális, szürkeárnyalatos orvosi képmegjelenítést.

DisplayPort

Ez a VESA-nak megfelelően szabványosított képjelek interfész-szabványa. A hagyományos DVI és analóg interfészek helyettesítésére fejlesztették ki, és olyan nagy felbontású jeleket és hangjeleket is továbbítani tud, amelyeket a DVI nem támogat. Emellett a 10-bites színeket, a szerzői jogvédelmi technológiákat, a hosszú kábeleket stb. is támogatja. A standard és mini méretű csatlakozókat is szabványosították.

DVI (Digital Visual Interface / digitális vizuális interfész)

A DVI digitális interfész-szabvány. A DVI lehetővé teszi a PC digitális adatainak veszteség nélküli továbbítását.

A DVI támogatja a TMDS továbbítórendszer és a DVI csatlakozók használatát. Kétféle DVI csatlakozót ismerünk. Az egyik a DVI-D csatlakozó csak digitális jelbevitelhez. A másik a DVI-I csatlakozó digitális és analóg jelbevitelhez egyaránt.

DVI DMPM (DVI Digital Monitor Power Management / DVI digitális monitor energiagazdálkodás)

A DVI DMPM a digitális interfész energiatakarékos funkciója. The „Monitor ON (operating mode)” / „Monitor BE (üzemben)” és az „Active Off (power saving mode)” / „Aktív OFF (energiatakarékos mód)” a DVI DMPM legfontosabb tulajdonságai.

Felbontás

Az LD panel számos, meghatározott méretű pixelből áll, amelyek kigyulladva jelenítik meg a képeket. A monitor vízszintes 1200 pixelekből és 1600 függőleges pixelekből áll. Ezért ha a bal és jobb oldali képernyő kombinált felbontása 1200 × 1600, minden pixel úgy van megvilágítva, mintha teljes képernyő lenne (1:1).

Gain (Színparaméter)

Az egyes színparaméterek (piros, zöld és kék) beállításához használják. Az LCD monitorok a színeket a színszűrő panelen átmenő fény által jelenítik meg. A három alapszín a piros, a zöld és a kék. A képernyőn megjelenő összes szín ezen három szín kombinációjaként jelenik meg. A színtónus az egyes színszűrőkön áthaladó fény intenzitásának (színerő) módosításával változtatható meg.

Gamma

A monitor fényereje általában nemlineáris módon változik a bemeneti jelek szintjéhez képest. Ezt hívjuk „Gamma Characteristic”-nek (gamma karakterisztikának). Egy alacsony gamma érték alacsony kontrasztú képet, míg egy magas gamma érték nagy kontrasztú képet eredményez.

Hőmérséklet

A színhőmérséklet a fehér szín tónusának mérésére szolgáló módszer, amelyet általában Kelvin-fok mértékegységben jeleznek. Alacsony hőmérsékletnél a képernyő pirosas árnyalatúvá, magas hőmérsékletnél kékes árnyalatúvá válik, a tűz lángjának hőmérsékletéhez hasonlóan.

5000 K: Kissé pirosas fehér

6500 K: A nappali fénynek megfelelő fehér szín

9300 K: Kissé kékes fehér

Lánccsatlakozás

Olyan mód, amikor kettő vagy több monitor csatlakozik egy számítógéphez egy láncként.

sRGB (Standard RGB)

A perifériális eszközök (pl. monitorok, nyomtatók, digitális fényképezőgépek, szkennerek) színvisszaadására és színterére vonatkozó nemzetközi szabvány. Egyszerű internetes színmegfeleltetéssel a színeket az átadó és fogadó készülékeken megjelenő színek tónusának megfelelően lehet megjeleníteni.

Függelék

Védjegy

A HDMI, a HDMI High-Definition Multimedia Interface és a HDMI logó a HDMI Licensing, LLC. védjegyei és az Egyesült Államokban és más országokban bejegyzett védjegyei.

A DisplayPort Compliance logó és a VESA a Video Electronics Standards Association bejegyzett védjegyei.

Az Acrobat, az Adobe, az Adobe AIR és a Photoshop az Adobe Systems Incorporated az Egyesült Államokban és más országokban bejegyzett védjegyei.

Az AMD Athlon és az AMD Opteron az Advanced Micro Devices, Inc. védjegyei.

Az Apple, a ColorSync, az eMac, az iBook, az iMac, az iPad, a Mac, a MacBook, a Macintosh, a Mac OS, a PowerBook és a QuickTime az Apple Inc. bejegyzett védjegyei.

A ColorMunki, az Eye-One és az X-Rite az X-Rite Incorporated az Egyesült Államokban és más országokban bejegyzett védjegyei.

A ColorVision és a ColorVision Spyder2 a DataColor Holding AG Egyesült Államokban bejegyzett védjegyei.

A Spyder3 és a Spyder4 a DataColor Holding AG. védjegyei.

Az ENERGY STAR az Amerikai Környezetvédelmi Hivatal (United States Environmental Protection Agency)

az Egyesült Államokban és más országokban bejegyzett védjegye.

A GRACoL és az IDEAlliance az International Digital Enterprise Alliance bejegyzett védjegyei.

A Linux a Linus Torvalds bejegyzett védjegye.

A NEC a NEC Corporation bejegyzett védjegye.

A PC-9801 és a PC-9821 a NEC Corporation védjegye.

A NextWindow a NextWindow Ltd. védjegye.

Az Intel, az Intel Core, a Pentium és a Thunderbolt az Intel Corporation az Egyesült Államokban és/vagy más országokban bejegyzett védjegyei.

A PowerPC az International Business Machines Corporation bejegyzett védjegye.

A PlayStation a Sony Computer Entertainment Inc. bejegyzett védjegye.

A PSP és a PS3 a Sony Computer Entertainment Inc. védjegye.

A RealPlayer a RealNetworks, Inc. bejegyzett védjegye.

A Red Hat a Red Hat, Inc. bejegyzett védjegye.

A TouchWare a 3M Touch Systems, Inc. védjegye.

A Windows, a Windows Media, a Windows Vista, az SQL Server és az Xbox 360 a Microsoft Corporation az Egyesült Államokban és más országokban bejegyzett védjegyei.

A YouTube a Google Inc. bejegyzett védjegye.

A Firefox a Mozilla Foundation bejegyzett védjegye.

A Kensington és a MicroSaver az ACCO Brands Corporation bejegyzett védjegyei.

Az EIZO, az EIZO logó, a ColorEdge, a DuraVision, a FlexScan, a FORIS, a RadiCS, a RadiForce, a RadiNET,

a Raptor és a ScreenManager az EIZO Corporation Japánban és más országokban bejegyzett védjegyei.

A ColorNavigator, az EcoView NET, az EIZO EasyPIX, az EIZO ScreenSlicer, az i•Sound, a Screen Administrator és az UniColor Pro az EIZO Corporation védjegyei.

Minden más vállalat- és terméknév a vonatkozó tulajdonos védjegye vagy bejegyzett védjegye.

Licenc

A Ricoh kerek, félkövér, gót bitmap fontot használ a terméken látható szöveg megjelenítésére.

Orvosi szabvány

- Biztosítani kell, hogy a rendszer megfeleljen az IEC60601-1-1 előírásainak.
- Az elektromos árammal működő berendezések elektromágneses hullámokat generálnak, ami befolyásolhatja vagy akadályozhatja a monitor működését, sőt, meghibásodást is okozhat. A berendezést olyan helyen használja, ahol nem érik ilyen hatások.

A berendezés besorolása

- Áramütéssel szembeni védelem: I. osztály
- EMC osztály: EN60601-1-2:2015, 1 csoport, B osztály
- Az orvosi eszköz besorolása (EU) : I. osztály
- Üzem mód: Folyamatos
- IP osztály: IPX0

EMC információ

A RadiForce sorozat olyan teljesítményt nyújt, mely pontosan jeleníti meg a képeket.

Javallott használati környezetek

A RadiForce sorozat javallott használati környezete a Professzionális egészségügyi intézmények környezete, pl. klinikák és kórházak.

Az alábbi környezetek nem alkalmasak a RadiForce sorozat használatára:

- Otthoni betegápolási környezetek
- Magas frekvenciájú sebészeti műszerek, például elektrosebészeti kések közelsége
- Rövidhullámú terápiás berendezések közelsége
- RF árnyékolt helyiség orvosi berendezések rendszereivel MRI-hez
- Árnyékolt helyen Speciális környezetekben
- Járművekbe (beleértve a mentőautókat) beszerelve.
- Egyéb speciális környezetek

VIGYÁZAT

A RadiForce sorozat speciális óvintézkedéseket igényel az EMC vonatkozásában, melyeket alkalmazni kell. Figyelmesen olvassa el az EMC információkat és az „ÓVINTÉZKEDÉSEK” részt ebben a dokumentumban, és tartsa be az alábbi utasításokat a termék telepítése és működtetése során.

Ne használja a RadiForce terméket más berendezések közvetlen közelében vagy azok tetején. Ha az ilyen használat mégis elkerülhetetlen, a berendezés működését meg kell figyelni, hogy a normál működés biztosítható legyen az adott konfigurációban is.

hordozható RF kommunikációs berendezés használatakor tartsa azt legalább 30 cm-re bármilyen alkatrészről, beleértve a RadiForce sorozat kábeleit. Ellenkező esetben a berendezés teljesítményének csökkentését okozhatja.

Ha további berendezéseket csatlakoztat a jelbeviteli vagy -kimeneti részhez és ezáltal konfigurálja az orvosi rendszert, Ön felelős azért, hogy a rendszer megfeleljen az IEC/EN60601-1-2 előírásainak.

Mindenképp a termékhez csatlakoztatott vagy az EIZO által meghatározott kábeleket használja.


A meghatározott vagy az EIZO által biztosított kábelektől eltérő kábelek használatával ezzel a berendezéssel megnövekedhet az elektromágneses kibocsátás, a berendezés elektromágneses ellenállóképességének csökkentését és helytelen működését okozhatja.

Kábel	EIZO speciális kábelek	Max. kábelhossz	Árnyékolás	Ferritmag
Jeltovábbító kábel (DisplayPort)	PP300 / PP200	3 m	Árnyékolt	Ferritmagokkal
Jeltovábbító kábel (DVI-D)	DD300 / FD-C39	3 m	Árnyékolt	Ferritmagokkal
USB-kábel	UU300 / MD-C93	3 m	Árnyékolt	Ferritmagokkal
Tápkábel (földeléssel)	-	3 m	Nem árnyékolt	Ferritmagok nélkül

Műszaki leírások

Elektromágneses kibocsátás		
A RadiForce termékeket az alább meghatározott elektromágneses környezetben való használatra terveztük: A vevő vagy a RadiForce termék felhasználója köteles a megfelelő környezet biztosítására.		
Kisugárzási teszt	Megfelelőség	Elektromágneses környezet - Útmutató
Rádiófrekvenciás kisugárzás CISPR11 / EN55011	1. csoport	A RadiForce termék csak a belső működéshez használ rádiófrekvenciás energiát. Ezért a rádiófrekvenciás kisugárzás nagyon alacsony, nem valószínű, hogy interferenciát okozna a közeli elektronikus berendezésekkel.
Rádiófrekvenciás kisugárzás CISPR11 / EN55011	B osztály	A RadiForce termék minden környezetben (beleértve a lakókörnyezetet is) alkalmazható, és közvetlenül csatlakoztatható a háztartási célra használt, közüzemi elektromos hálózatra.
Harmonikus emisszió IEC / EN61000-3-2	D osztály	
Feszültségingadozás / villódzás IEC / EN61000-3-3	Megfelel	

Elektromágneses immunitás			
A RadiForce sorozat az alábbi megfelelőségi szinteken került tesztelésre az IEC / EN60601-1-2-ben meghatározott professzionális egészségügyi környezetek tesztelési követelményeinek megfelelően. A vevő vagy a RadiForce termék felhasználója köteles a megfelelő környezet biztosítására.			
Védettségi vizsgálat	Tesztelési szint professzionális egészségügyi környezetekben	Megfelelőségi szint	Elektromágneses környezet - Útmutató
Elektromos kisülés (ESD) IEC / EN61000-4-2	±8 kV érintkezéssel kisülés ±15 kV légi kisülés	±8 kV érintkezéssel kisülés ±15 kV légi kisülés	Csak fa-, beton- vagy csempeborítású padlón használja. Szintetikus anyaggal fedett padló esetén a relatív páratartalom legyen legalább 30 %.
Elektromos gyors tranziens / hirtelen megugrás IEC / EN61000-4-4	±2 kV tápvezetékek ±1 kV bemeneti/kimeneti vezetékek	±2 kV tápvezetékek ±1 kV bemeneti/kimeneti vezetékek	A fő áramellátás feleljen meg az általános kereskedelmi vagy kórházi környezetnek.
Túlfeszültségek IEC / EN61000-4-5	±1 kV vezetéktől vezetékig ±2 kV vezetéktől padlóig	±1 kV vezetéktől vezetékig ±2 kV vezetéktől padlóig	A fő áramellátás feleljen meg az általános kereskedelmi vagy kórházi környezetnek.
Feszültségesés, rövid áramkimaradás és feszültség ingadozás a tápvezetéken IEC / EN61000-4-11	0 % U_T (100 % esés, U_T) 0,5 ciklus és 1 ciklus 70 % U_T (30 % esés, U_T) 25 ciklus 0 % U_T (100 % esés, U_T) 5 mp	0 % U_T (100 % esés, U_T) 0,5 ciklus és 1 ciklus 70 % U_T (30 % esés, U_T) 25 ciklus 0 % U_T (100 % esés, U_T) 5 mp	A fő áramellátás feleljen meg az általános kereskedelmi vagy kórházi környezetnek. Ha a RadiForce termék használata áramszünet közben is elengedhetetlen, javasoljuk, hogy a terméket üzemeltesse kimaradásmentes tápegységről vagy akkumulátorról.
A mágneses mezők frekvenciája IEC / EN61000-4-8	30 A/m (50 / 60 Hz)	30 A/m	A mágneses mező frekvenciája feleljen meg az általános kereskedelmi vagy kórházi környezetnek. A terméket használat közben legalább 15 cm-re kell tartani tápfrekvencia mágneses mezők forrásától.

Elektromágneses immunitás			
A RadiForce sorozat az alábbi megfelelőségi szinteken került tesztelésre az IEC / EN60601-1-2-ben meghatározott professzionális egészségügyi környezetek tesztelési követelményeinek megfelelően. A vevő vagy a RadiForce termék felhasználója köteles a megfelelő környezet biztosítására.			
Védettségi vizsgálat	Tesztelési szint professzionális egészségügyi környezetekben	Megfelelőségi szint	Elektromágneses környezet - Útmutató
Rádiófrekvenciás mezők által kiváltott zavarások IEC / EN61000-4-6	3 Vrms 150 kHz - 80 MHz	3 Vrms	A hordozható és mobil rádiófrekvenciás kommunikációs berendezéseket ne használja a RadiForce termékhez (a kábeleket is beleértve), mint az adó frekvenciája alapján számított ajánlott védőtávolságon belül. Javasolt védőtávolság $d = 1,2\sqrt{P}$
Sugárzott rádiófrekvenciás mezők IEC / EN61000-4-3	6 Vrms ISM sávok 150 kHz és 80 MHz között 3 V/m 80 MHz - 2,7 GHz	6 Vrms 3 V/m	$d = 1,2\sqrt{P}$, 80 MHz - 800 MHz $d = 2,3\sqrt{P}$, 800 MHz - 2,7 GHz Ahol „P” az adó wattban (W) mért maximális kimenőteljesítménye, és „d” a javasolt védőtávolság méterben (m). A beépített rádiófrekvenciás adók helyi elektromágneses mérések szerinti ^{a)} térerőssége legyen kisebb, mint az adott frekvenciatartomány megfelelőségi szintje ^{b)} . Interferencia léphet fel a következő szimbólumokkal ellátott berendezések közelében. 
Megjegyzés 1	Az U_T a fő váltóáramú tápellátás feszültsége az ellenőrzési szinten.		
Megjegyzés 2	80 MHz és 800 MHz között a nagyobb frekvenciatartomány a mérvadó.		
Megjegyzés 3	A rádiófrekvenciás mezők vagy sugárzott rádiófrekvenciás mezők által kiváltott vezetett zavarokra vonatkozó útmutatások nem biztos, hogy minden helyzetben alkalmazhatók. Az elektromágneses hullámok terjedését a környező szerkezetek, tárgyak és emberek által okozott elnyelődés és visszaverődés is befolyásolja.		
Megjegyzés 4	A 150 kHz és 80 MHz közötti ISM sávok a következők: 6,765 MHz - 6,795 MHz, 13,553 MHz - 13,567 MHz, 26,957 MHz - 27,283 MHz és 40,66 MHz - 40,70 MHz.		
a)	A telepített adók (mobil és vezetékes telefonok, rádiók bázisállomásai, amatőr rádióadók, AM és FM rádiós sugárzás, TV-s műsorszórás) térereje elméletileg nem határozható meg pontosan. A telepített rádiófrekvenciás adók elektromágneses sugárzásának értékeléséhez helyszíni mérésekre lehet szükség. Ha a RadiForce használatának környezetében a mért térerősség meghaladja a rádiófrekvenciás határértékeket, a RadiForce termék működését meg kell figyelni, hogy a normál működés biztosítható legyen. Abnormális működés esetén további intézkedésekre van szükség, pl. a RadiForce termék elfordítása vagy áthelyezése.		
b)	A 150 kHz - 80 MHz tartományon felül a térerősség legyen alacsonyabb, mint 3 V/m.		

A hordozható vagy mobil rádiófrekvenciás kommunikációs eszköz és a RadiForce sorozat terméke közötti javasolt védőtávolságok

A RadiForce terméket olyan környezetben való használatra terveztük, ahol a rádiófrekvenciás zavarás kontrollált. A vevő vagy a RadiForce sorozat termékének felhasználója segíthet az elektromágneses interferencia megakadályozásában, ha fenntartja a hordozható vagy mobil rádiófrekvenciás kommunikációs berendezés (adó) és a RadiForce sorozat terméke közötti minimális távolságot.

Megerősítésre került a következő rádiófrekvenciás vezeték nélküli kommunikációs berendezés mezők közelségével szembeni ellenállóság:

Teszt frekvencia (MHz)	Sávszélesség ^{a)} (MHz)	Szolgáltatás ^{a)}	Moduláció ^{b)}	Maximális tápellátás (W)	Minimális védőtávolság (m)	IEC / EN60601 vizsgálati szint (V/m)	Megfelelőségi szint (V/m)
385	380 - 390	TETRA 400	Impulzus moduláció ^{b)} 18 Hz	1,8	0,3	27	27
450	430 - 470	GMRS 460, FRS 460	FM ±5 kHz eltérés 1 kHz szinusz	2	0,3	28	28
710 745 780	704 - 787	LTE sáv 13, 17	Impulzus moduláció ^{b)} 217 Hz	0,2	0,3	9	9
810 870 930	800 - 960	GSM 800 / 900, TETRA 800, iDEN 820 CDMA 850, LTE sáv 5	Impulzus moduláció ^{b)} 18 Hz	2	0,3	28	28
1720 1845 1970	1700 - 1990	GSM 1800; CDMA 1900; GSM 1900; DECT; LTE sáv 1, 3, 4, 25; UMTS	Impulzus moduláció ^{b)} 217 Hz	2	0,3	28	28
2450	2400 - 2570	Bluetooth, WLAN, 802.11 b/g/n, RFID 2450, LTE sáv 7	Impulzus moduláció ^{b)} 217 Hz	2	0,3	28	28
5240 5500 5785	5100 - 5800	WLAN 802.11 a/n	Impulzus moduláció ^{b)} 217 Hz	0,2	0,3	9	9

a) Egyes eszközöknél csak a feltöltési frekvencia lett figyelembe véve.

b) hordozó moduláció 50 %-os életciklusú szögletes hullámjellel

A RadiForce terméket olyan környezetben való használatra terveztük, ahol a rádiófrekvenciás zavarás kontrollált. Más hordozható és mobil rádiófrekvenciás kommunikációs berendezéseknél (adó) a hordozható és mobil rádiófrekvenciás kommunikációs berendezés (adó) és a RadiForce sorozat terméke közötti minimális távolság az alábbi ajánlásoknak megfelelően, a kommunikációs berendezés maximális kimeneti teljesítménye alapján.

Az adó névleges maximális kimeneti teljesítménye (W)	Védőtávolság az adó frekvenciája szerint (m)		
	150 kHz - 80 MHz $d = 1,2\sqrt{P}$	80 MHz - 800 MHz $d = 1,2\sqrt{P}$	800 MHz - 2,7 GHz $d = 2,3\sqrt{P}$
0,01	0,12	0,12	0,23
0,1	0,38	0,38	0,73
1	1,2	1,2	2,3
10	3,8	3,8	7,3
100	12	12	23

A fenti felsorolásban nem található maximális kimeneti teljesítményű adók esetében a „d” védőtávolság méterben (m) az adó frekvenciájára vonatkozó egyenlettel becsülhető meg, ahol a „P” az adó gyártó által meghatározott maximális kimeneti teljesítménye wattban (W).

Megjegyzés 1 | 80 MHz és 800 MHz között a nagyobb frekvenciatartományra vonatkozó védőtávolság a mérvado.

Megjegyzés 2 | Előfordulhat, hogy a jelen irányelvek nem minden esetben érvényesek. Az elektromágneses hullámok terjedését a környező szerkezetek, tárgyak és emberek által okozott elnyelődés és visszaverődés is befolyásolja.



EIZO Corporation

153 Shimokashiwano, Hakusan, Ishikawa 924-8566 Japan

艺卓显像技术(苏州)有限公司

中国苏州市苏州工业园区展业路 8 号中新科技工业坊 5B

EC REP

EIZO GmbH

Carl-Benz-Straße 3, 76761 Rülzheim, Germany



03V25642E1
IFU-RX250