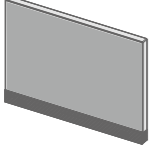
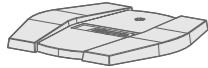




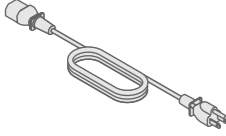
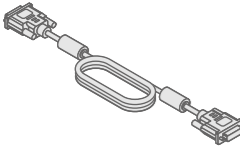
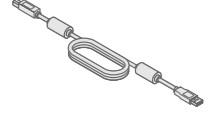

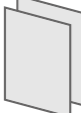



FORIS® FS2434

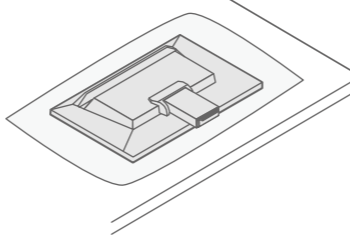
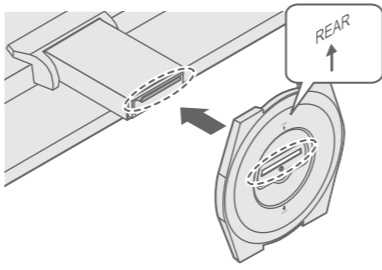
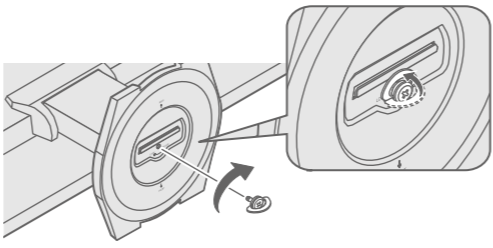
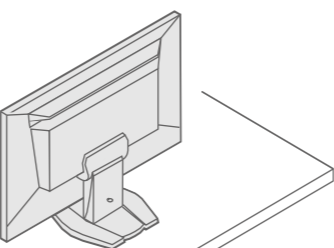
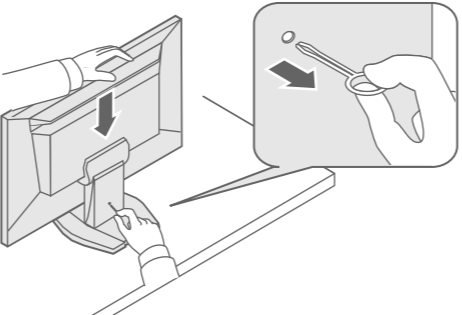
Värinestekidenäyttö

Asennusopas

1. Pakkauksen sisältö

-  • Näyttö
-  • Telineen jalusta
-  • Telineen jalustan kiinnitysruuvi
-  • Kaukosäädin
-  • Litiumnappiparisto (CR2025)
-  • Kiinnitysruuvit
-  • Kaapelinpidin
-  • Virtajohto
-  • FD-C39 (DVI-DVI)
Digitaalinen signaalikaapeli
-  • UU200SS (USB 3.0)
EIZO USB -kaapeli
-  • Stereo-minijakkiliittimen kaapeli
-  • PRECAUTIONS (TURVATOIMET)
• Setup Guide (Asennusopas)
-  • EIZO LCD Utility Disk

2. Asennus jalustan päälle

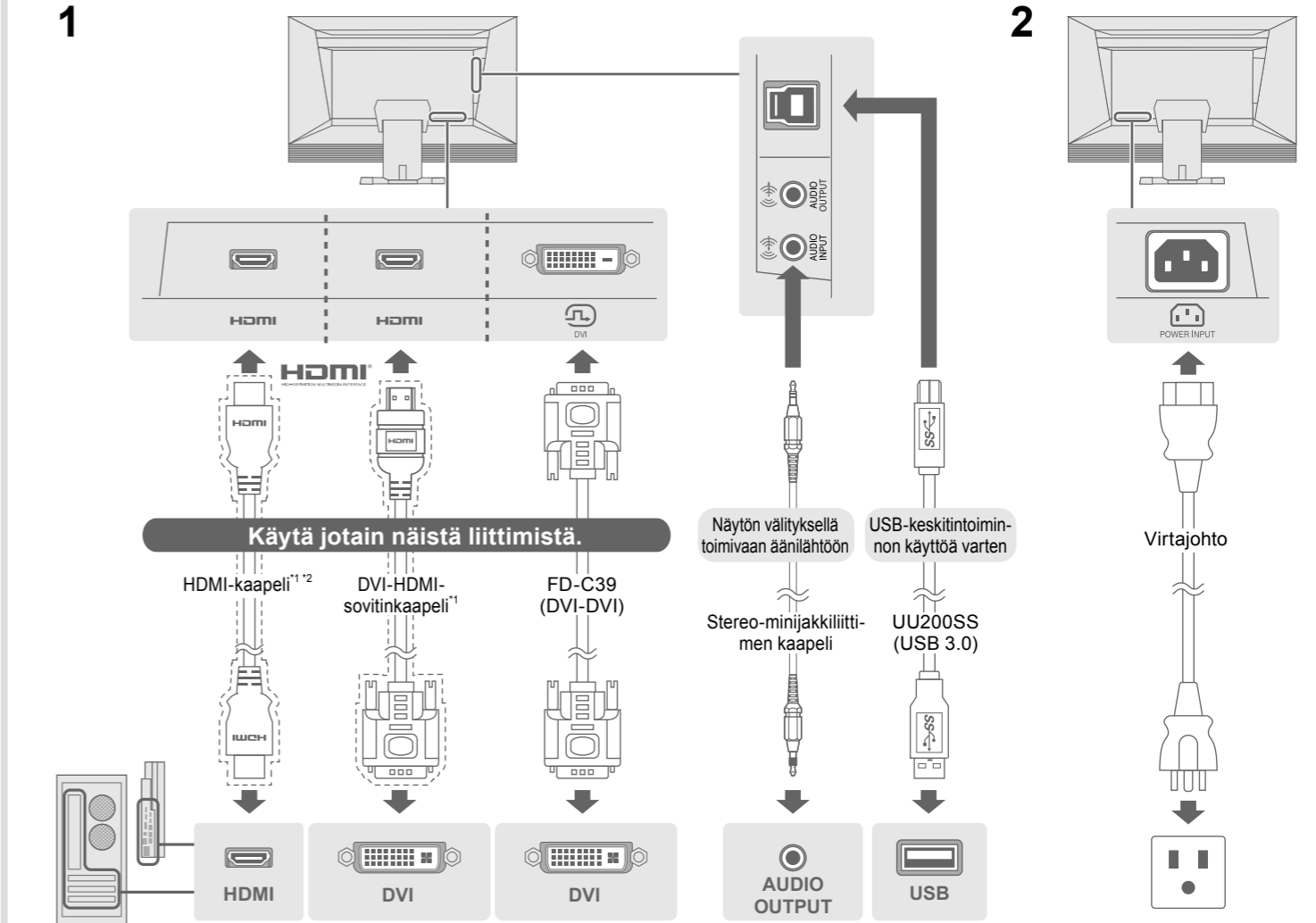
- 1** Sijoita näyttö tukevalle alustalle pehmeän kankaan päälle siten, että ruudun pinta jää alaspäin. 
- 2**  **REAR** ↑
- 3** 
- 4** 
- 5** 

Tärkeää Lue PRECAUTIONS (TURVATOIMET), tämä Asennusopas ja CD-ROM-levylle tallennettu Käyttöopas perehtyäksesi laitteen turvalliseen ja tehokkaaseen käyttöön.



- Yksityiskohtaisia tietoja esimerkiksi näyttöruudun säätämisestä ja asetuksista on saatavissa "EIZO LCD Utility Disk" -CD-ROM-levyllä olevasta Käyttöoppaasta.

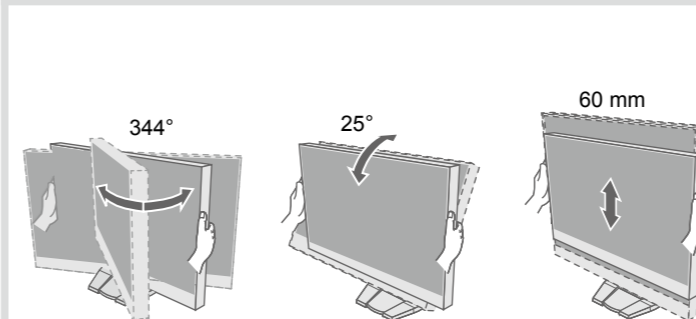
3. Liitännät



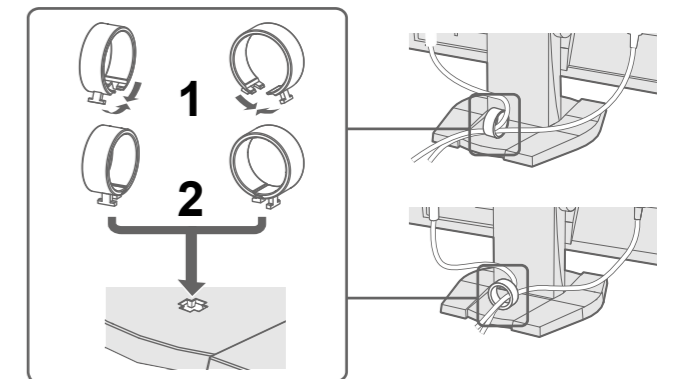
*1 Kaupallisesti saatavilla oleva tuote

*2 Käytä High Speed -yhteyttä tukevaa tuotetta.

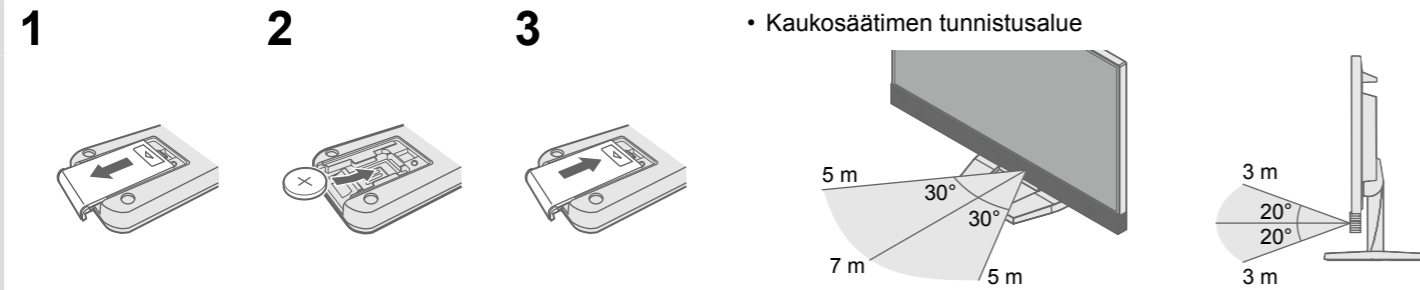
4. Kallistuskulman ja korkeuden säätäminen



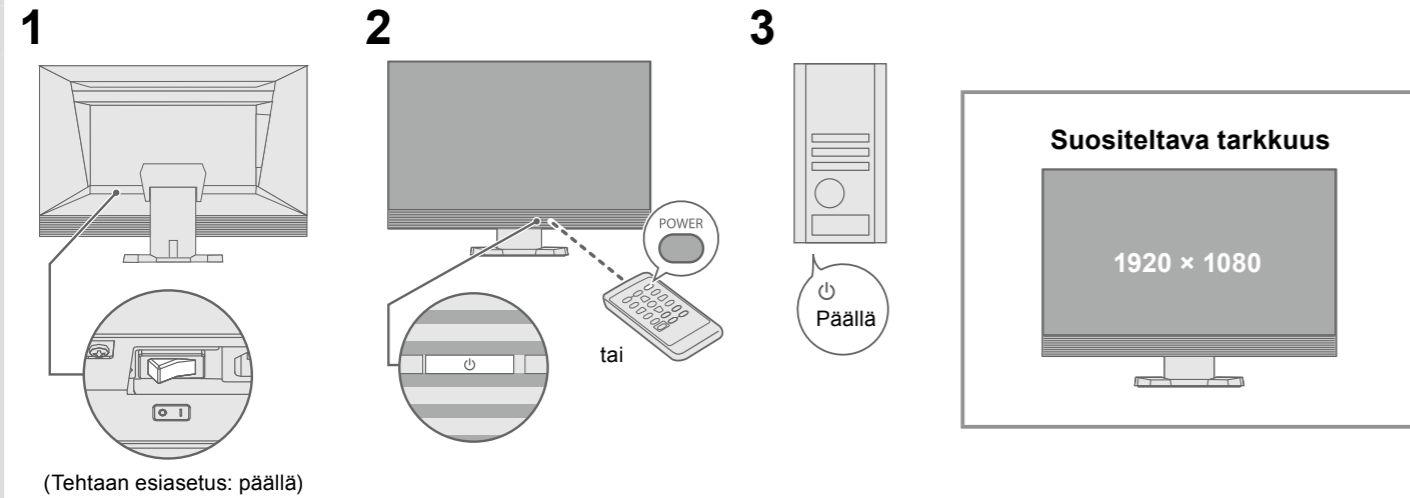
5. Kaapelinpidin kiinnittäminen



6. Kaukosäätimen valmistelu



7. Ruudun näyttötila



● Ei kuvaa -ongelma

Jos näytössä ei näy kuvaa, kun seuraavat korjaustoimenpiteet on suoritettu, ota yhteyttä paikalliseen EIZO-edustajaan.

Ongelmia	Mahdollinen aiheuttaja ja korjaava toimenpide
Ei kuvaa	
Virran merkkivalo ei syty.	<ul style="list-style-type: none"> Tarkista, onko virtajohto kytketty asianmukaisesti. Kytke päävirtakytkin päälle. Sammuta laite pääkatkaisimesta ja käynnistä se sitten muutaman minuutin kuluttua uudelleen.
Virran merkkivalo palaa punaisena.	<ul style="list-style-type: none"> Paina kaukosäätimen POWER -painiketta (tai näytön -painiketta).
Virran merkkivalo palaa valkoisena.	<ul style="list-style-type: none"> Lisää arvoa "Brightness (Kirkkaus)", "Contrast (Kontrasti)" ja/tai "Gain (Vahvistus)" asetusvalikossa.
Virran merkkivalo palaa oranssina.	<ul style="list-style-type: none"> Tarkista, onko signaalikaapeli kytketty oikein. Varmista, että ulkoinen laite on käynnissä. Käytä hiirtä tai näppäimistöä. Vaihda tulosignaalia. Jos ulkoinen laite on liitetty, muuta poistumistapaa virransäästötilasta. Katkaise virta, paina näytön Vol — -painiketta vähintään viisi sekuntia poistumistavan muuttamiseksi ja kytke sitten virta uudelleen. Jos ulkoinen laite kytketään HDMI-porttiin, muuta varmennustapaa. Katkaise virta, paina näytön SIGNAL -painiketta vähintään viisi sekuntia varmennustavan muuttamiseksi ja kytke sitten virta uudelleen.
Näyttöön tulee viesti.	<p>Esimerkki:</p> <ul style="list-style-type: none"> Viesti ilmoittaa tulosignaalin olevan määriteltyjen rajojen ulkopuolella. Tarkista, että tietokoneen asetukset vastaavat näytön tarkkuus- ja pystytaajuus-asetuksia. Käynnistä tietokone uudelleen. Valitse sopiva asetus näytönohjaimen apuohjelman avulla. Katso lisätiedot näytönohjaimen käyttöoppaasta.

8. Kieli

