

# FORIS® FS2434

شاشة LCD لصورة ملونة

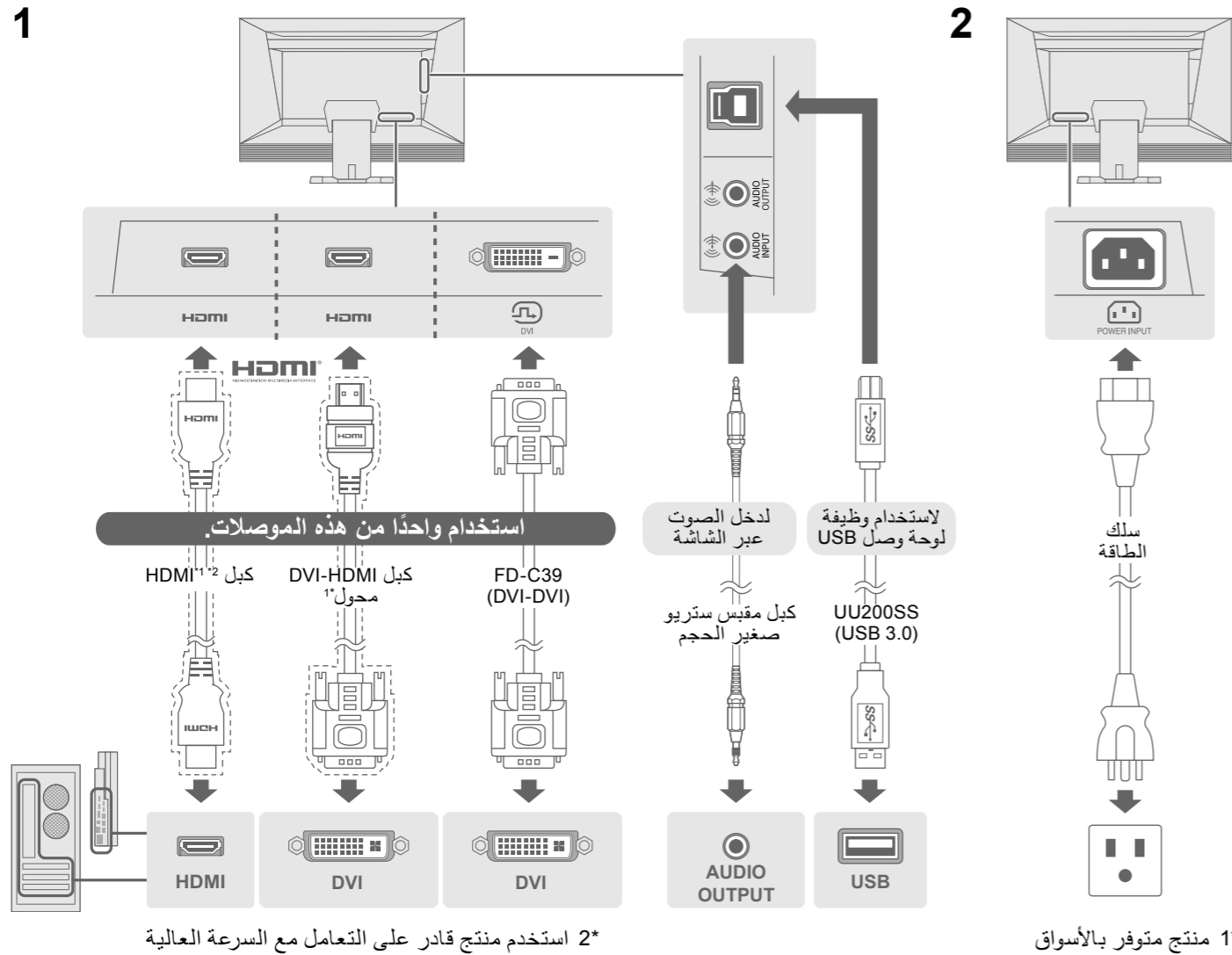
دليل الإعداد

مهم • برجاء قراءة الاحتياطات ودليل الإعداد هذا ودليل المستخدم المتوفر على CD-ROM بعناية لتتعرف على الاستخدام الآمن والفعال.

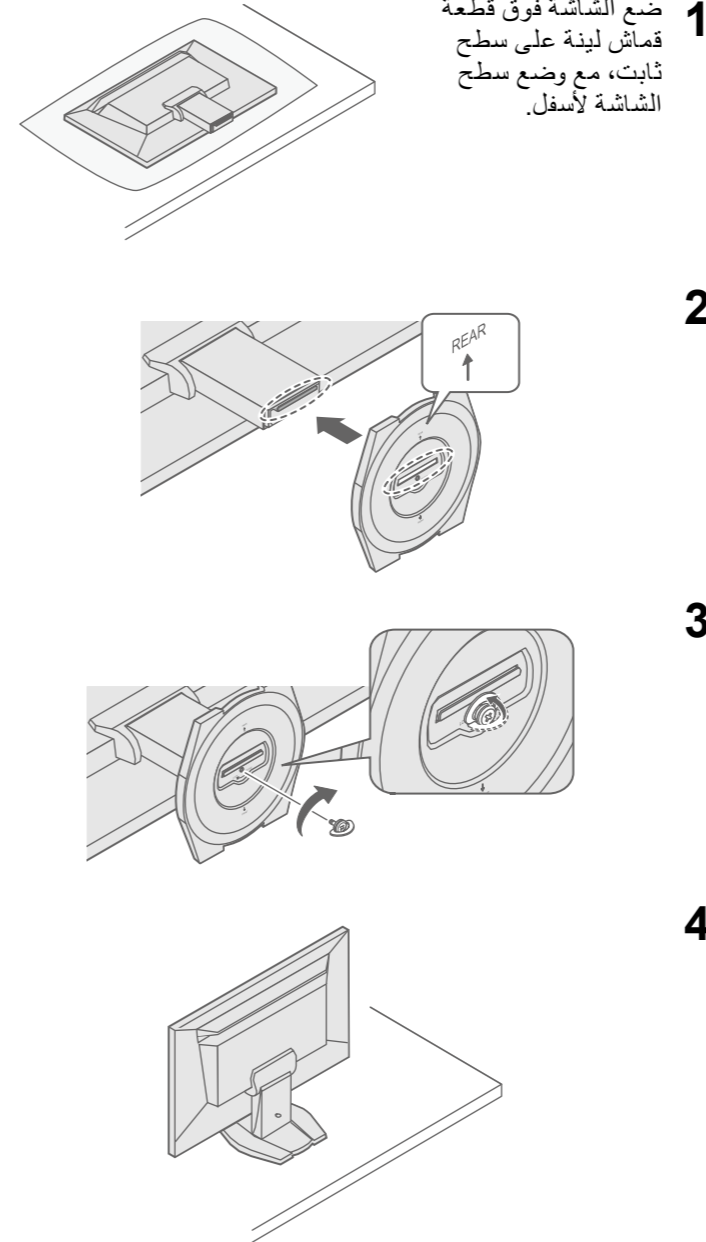
• لمزيد من المعلومات مثل ضبط الشاشة أو الإعدادات، انظر دليل المستخدم المتوفر على EIZO LCD Utility Disk (CD-ROM).



## 3. التوصيلات



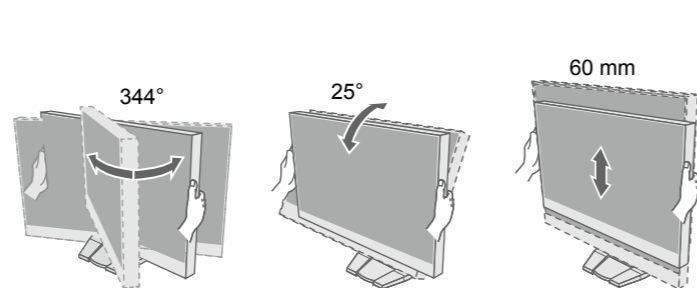
## 2. تركيب الركيزة



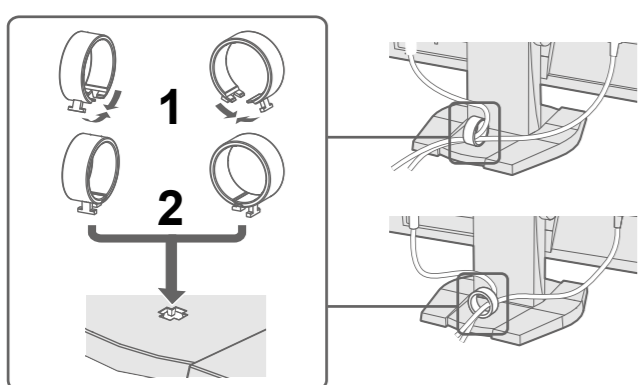
## 1. محتويات العبوة

- شاشة
- ركيزة
- مسمار تركيب الركيزة
- وحدة التحكم عن بعد
- بطارية ليثيوم (CR2025)
- مسامير تركيب
- حامل الكبل
- سلك الطاقة
- FD-C39 (DVI-DVI) كبل إشارة رقمية
- UU200SS (USB 3.0) كبل USB من EIZO
- كبل مقبس ستريو صغير الحجم
- PRECAUTIONS (احتياطات) Setup Guide (دليل الإعداد)
- EIZO LCD Utility Disk

## 4. ضبط الزاوية والارتفاع

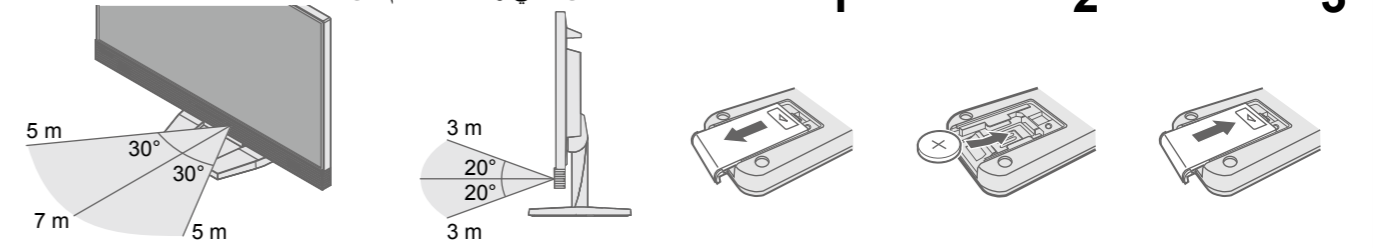


## 5. تركيب حامل الكبل

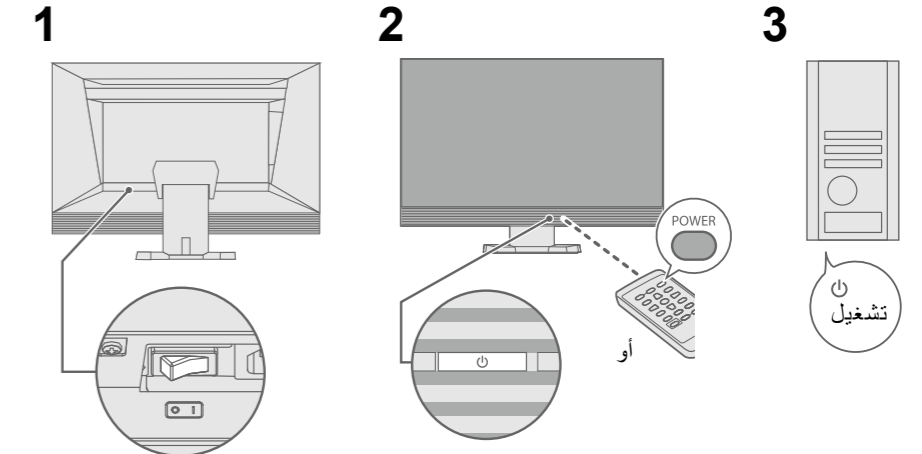


## 6. إعداد وحدة التحكم عن بعد

• نطاق تلقي وحدة التحكم عن بعد

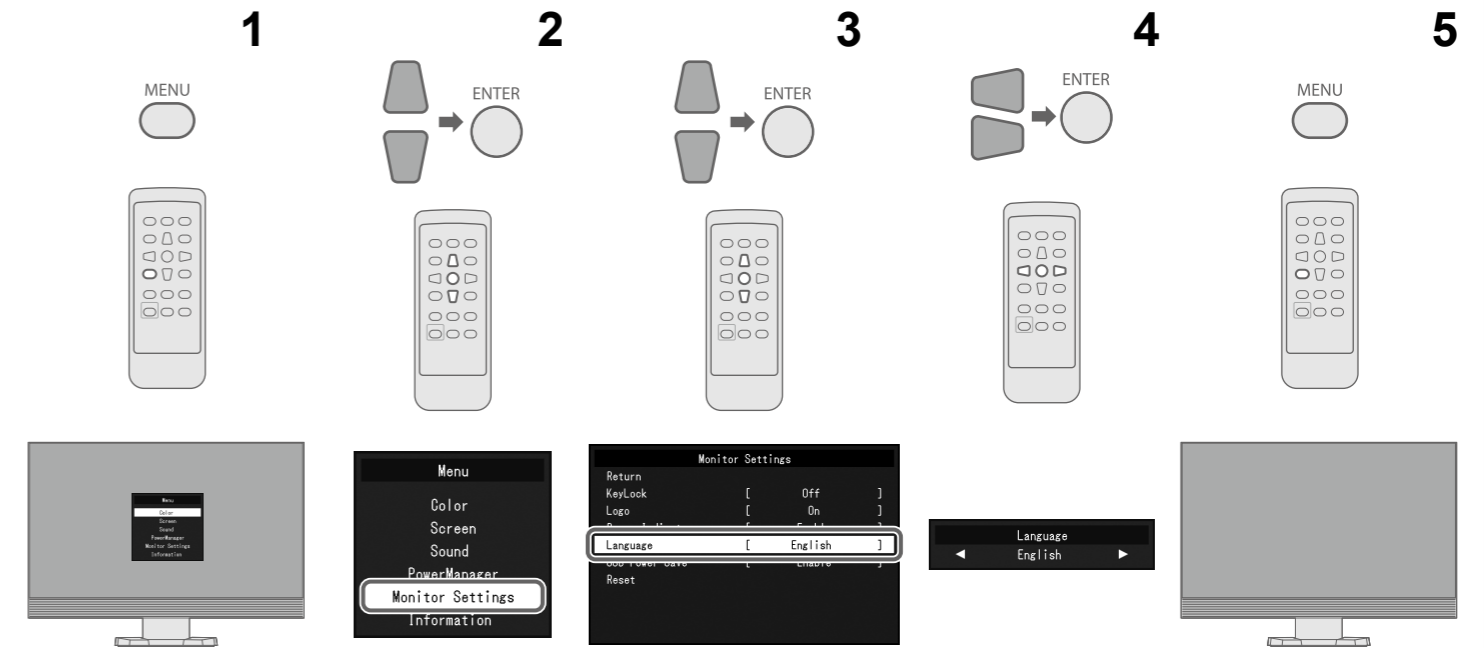


## 7. عرض الشاشة



(الإعداد المسبق للمصنع: تشغيل)

## 8. اللغة



## ● مشكلة عدم وجود صورة

في حالة عدم عرض أي صورة على الشاشة حتى بعد تنفيذ إجراء الإصلاح التالي، اتصل بوكيل EIZO المحلي.

المشكلات	الأسباب المحتملة والإصلاح
عدم وجود صورة	<ul style="list-style-type: none"> <li>• تحقق من توصيل سلك الطاقة بشكل صحيح.</li> <li>• قم بتشغيل مفتاح الطاقة الرئيسي.</li> <li>• قم بإيقاف تشغيل مصدر الطاقة الرئيسي، وأعد تشغيله مرة أخرى بعد عدة دقائق.</li> </ul>
مؤشر الطاقة يضيء باللون الأحمر.	<ul style="list-style-type: none"> <li>• اضغط على POWER على وحدة التحكم عن بعد (أو <math>\mathcal{O}</math> على الشاشة).</li> </ul>
مؤشر الطاقة يضيء باللون الأبيض.	<ul style="list-style-type: none"> <li>• قم بزيادة درجة "السطوع" و"التباين" و"أو" "اكتساب اللون" من قائمة الإعدادات.</li> </ul>
مؤشر الطاقة يضيء باللون البرتقالي.	<ul style="list-style-type: none"> <li>• تحقق من توصيل كبل الإشارة بشكل صحيح.</li> <li>• تحقق من تشغيل الجهاز الخارجي.</li> <li>• قم بتشغيل الماوس أو لوحة المفاتيح.</li> <li>• قم بتبديل إشارة الدخل.</li> <li>• في حالة توصيل جهاز خارجي، قم بتغيير طريقة الخروج من وضع حفظ الطاقة. قم بإيقاف التشغيل في الحال واضغط على <b>Vol -</b> على الشاشة لمدة خمس ثواني أو أكثر لتغيير طريقة الخروج ثم أعد التشغيل مرة أخرى.</li> <li>• في حالة توصيل جهاز خارجي بمنفذ HDMI، قم بتغيير طريقة المصادقة. قم بإيقاف التشغيل مرة واحدة واضغط على SIGNAL على الشاشة لمدة خمس ثواني أو أكثر لتغيير طريقة المصادقة ثم أعد التشغيل مرة أخرى.</li> </ul>
تظهر الرسالة.	<p>مثال:</p> <div style="border: 1px solid black; padding: 5px; text-align: center;">             PC (DVI) Signal Error         </div> <ul style="list-style-type: none"> <li>• توضح الرسالة أن إشارة الدخل خارج النطاق المحدد.</li> <li>• تحقق من تكوين الكمبيوتر للتوافق مع متطلبات الدقة وتردد المسح الرأسي الخاصين بالشاشة.</li> <li>• أعد تشغيل الكمبيوتر.</li> <li>• اختر الإعداد المناسب باستخدام الأدوات المساعدة الخاصة بلوحة الرسومات.</li> <li>• ارجع إلى دليل لوحة الرسومات لمزيد من المعلومات.</li> </ul>