

# Gebrauchsanweisung

## ■ Benutzerhandbuch

# FlexScan® T1781

LCD-Farbmonitor mit Touch-Panel

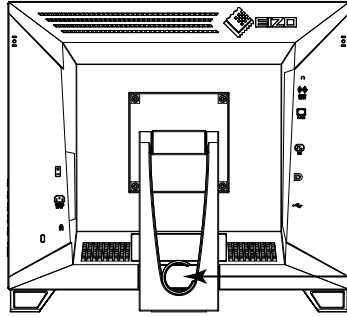
### Wichtig

Lesen Sie die **VORSICHTSMASSNAHMEN**, dieses Benutzerhandbuch und die Installationsanleitung (separater Band) aufmerksam durch, um sich mit der sicheren und effizienten Bedienung vertraut zu machen.

- 
- Grundlegende Informationen, angefangen mit dem Verbinden des Monitors mit einem Computer bis hin zur Inbetriebnahme, finden Sie in der Installationsanleitung.
  - Das aktuelle Benutzerhandbuch steht auf unserer Website zum Herunterladen zur Verfügung:  
<http://www.eizoglobal.com>
- 







## Stelle der Warnungshinweise




  
**WARNING**  
 RISK OF ELECTRIC SHOCK. DO NOT OPEN.  
**AVERTISSEMENT**  
 RISQUE DE CHOC ELECTRIQUE. NE PAS OUVRIR.  
**WARNUNG**  
 GEFAHR DES ELEKTRISCHEN SCHLAGES. RÜCKWAND NICHT ENTFERNEN.  
 警告  
 触电危険、请勿打开后盖。  
 警告  
 感電の恐れあり、カバーをあげないでください。  
 The equipment must be connected to a grounded main outlet.  
 L'appareil doit être relié à une prise avec terre.  
 Jordet stikkontakt skal benyttes når apparatet tilkobles datanett.  
 Apparaten skall anslutas till jordat nätuttag.  
 设备必须连接到接地的电源插座。  
 電源コードのアースは必ず接地してください。

## Symbol am Gerät

Symbol	Bedeutung des Symbols
	Netzschalter Drücken, um den Monitor ein- und auszuschalten.
	Wechselstrom
	Warnung vor elektrischem Schlag
	Vorsicht Informationen zu den SICHERHEITSSYMBOLEN finden Sie in den VORSICHTSMASSNAHMEN.

Die Produktspezifikationen variieren möglicherweise in den einzelnen Absatzgebieten. Überprüfen Sie, ob die Spezifikationen im Handbuch in der Sprache des Absatzgebietes geschrieben sind.

Kein Teil dieses Handbuchs darf ohne die vorherige schriftliche Zustimmung von EIZO Corporation in irgendeiner Form oder mit irgendwelchen Mitteln – elektronisch, mechanisch oder auf andere Weise – reproduziert, in einem Suchsystem gespeichert oder übertragen werden.

EIZO Corporation ist in keiner Weise verpflichtet, zur Verfügung gestelltes Material oder Informationen vertraulich zu behandeln, es sei denn, es wurden mit EIZO Corporation beim Empfang der Informationen entsprechende Abmachungen getroffen. Obwohl größte Sorgfalt aufgewendet wurde, um zu gewährleisten, dass die Informationen in diesem Handbuch dem neuesten Stand entsprechen, ist zu beachten, dass die Spezifikationen der Monitore von EIZO ohne vorherige Ankündigung geändert werden können.

# Hinweise für diesen Monitor

---

Dieses Produkt ist für allgemeine Zwecke, wie die Erstellung von Dokumenten oder das Anzeigen von Multimedia-Inhalten geeignet.

---

Dieses Produkt wurde speziell an die Einsatzbedingungen in der Region, in die es ursprünglich geliefert wurde, angepasst. Wird es außerhalb dieser Region eingesetzt, ist der Betrieb eventuell nicht wie angegeben möglich.

---

Die Garantie für dieses Produkt erstreckt sich ausschließlich auf die in diesem Handbuch beschriebenen Anwendungen.

---

Die in diesem Handbuch enthaltenen technischen Daten gelten nur, wenn folgendes Zubehör benutzt wird:

- Dem Produkt beiliegende Netzkabel
  - Von uns angegebene Signalkabel
- 

Verwenden Sie mit diesem Produkt nur Zubehör, das von uns hergestellt oder empfohlen wird.

---

Wenn Sie dieses Produkt auf einem Tisch mit lackierter Oberfläche aufstellen, kann der Lack aufgrund der Beschaffenheit des Gummis unter Umständen am Standfuß anhaften. Prüfen Sie die Oberfläche des Tisches, bevor Sie den Monitor aufstellen.

---

Es dauert etwa 30 Minuten, bis sich das Betriebsverhalten der elektrischen Bauteile stabilisiert hat. Bitte warten Sie nach dem Einschalten 30 Minuten oder mehr mit dem Einstellen des Monitors.

---

Je heller Monitore eingestellt sind desto eher läßt die Helligkeit der Hintergrundbeleuchtung langfristig nach. Stellen Sie eine möglichst geringe Helligkeit ein um den Monitor für lange Zeit mit nahezu gleichbleibender Anzeige zu nutzen.

---

Wird dasselbe Bild über einen langen Zeitraum hinweg angezeigt und dann geändert, treten möglicherweise Nachbilder auf. Verwenden Sie den Bildschirmschoner oder die Abschaltfunktion, um zu vermeiden, dass dasselbe Bild über längere Zeit hinweg angezeigt wird.

---

Um den Monitor immer wie neu aussehen zu lassen und die Lebensdauer des Geräts zu verlängern, wird eine regelmäßige Reinigung empfohlen (Beachten Sie den Abschnitt „Reinigung“ (Seite 4)).

---

Das LCD-Display wurde mit hochpräziser Technologie hergestellt. Auf dem LCD-Display fehlen oder leuchten möglicherweise Pixel. Dabei handelt es sich jedoch nicht um eine Fehlfunktion. Anteil der effektiven Bildpunkte: mindestens 99,9994%.

---

Die Hintergrundbeleuchtung des LCD-Displays hat eine begrenzte Lebensdauer. Wenn der Bildschirm dunkel wird oder flackert, wenden Sie sich bitte an Ihren lokalen EIZO-Handelsvertreter.

---

Berühren Sie das Display nicht mit scharfen Gegenständen, da es dadurch verkratzt und beschädigt werden könnte. Reinigen Sie das Display keinesfalls mit Taschentüchern, da es dadurch verkratzt werden könnte.

---

Wird der Monitor in einen Raum mit höherer Raumtemperatur gebracht oder steigt die Raumtemperatur schnell an, bildet sich möglicherweise Kondensationsflüssigkeit an den Innen- und Außenseiten des Monitors. Stellen Sie in diesem Fall den Monitor nicht an. Warten Sie stattdessen bis die Kondensationsflüssigkeit verdunstet ist. Andernfalls können Schäden am Monitor entstehen.

---

(Vorsichtshinweise zur Verwendung des Touch-Panel)

- Bei der Touch-Bedienung
    - Beachten Sie die folgenden Punkte. Anderenfalls kann es zu Schäden am Monitor kommen.
    - Üben Sie keinen starken Druck auf das Display aus, kratzen Sie nicht daran und durchstechen Sie es nicht.
    - Berühren Sie das Display nicht mit harten Gegenständen wie z. B. Kugelschreibern oder Metallobjekten.
-

# Reinigung

---

## **Achtung**

- Chemikalien wie Alkohol und antiseptische Lösungen können bei Gehäuse oder Display zu Veränderungen im Glanz, Trübungen, Verblässen und einer Beeinträchtigung der Bildqualität führen.
  - Verwenden Sie kein Verdünnungsmittel, Benzol, Wachs oder Poliermittel. Dadurch könnte das Gehäuse oder das Display beschädigt werden.
  - Verhindern Sie, dass Flüssigkeit in die Öffnung zwischen Display und Bildschirmrahmen gelangt.
- 

Flecken auf dem Gehäuse und der Displayoberfläche lassen sich entfernen, indem Sie das mitgelieferte Reinigungstuch verwenden.

## So arbeiten Sie optimal mit dem Monitor

---

- Eine übermäßig dunkle/helle Anzeige ist schlecht für die Augen. Stellen Sie die Helligkeit der Bildschirmanzeige den Umgebungsbedingungen entsprechend ein.
- Die Augen ermüden durch langes Arbeiten am Monitor. Legen Sie jede Stunde 10 min. Pause ein.

# INHALT

<b>Hinweise für diesen Monitor</b> .....	<b>3</b>	<b>Kapitel 3</b> <b>Einstellung des Monitors</b> .....	<b>26</b>
Reinigung .....	4	3-1. Justieren der Lautstärke .....	26
So arbeiten Sie optimal mit dem Monitor .....	4	3-2. Wählen der Tonquelle bei DisplayPort-Signaleingang .....	26
<b>INHALT</b> .....	<b>5</b>	3-3. Aktivieren / Deaktivieren der DDC/CI-Kommunikation .....	26
<b>Kapitel 1</b> <b>Einführung</b> .....	<b>7</b>	3-4. Sperre der Bedienung .....	27
1-1. Leistungsmerkmale .....	7	3-5. Anzeigen und Ausblenden des EIZO-Logos .....	27
1-2. Bedienelemente und Funktionen .....	8	3-6. Änderung der Anzeigeposition des Einstellungsmenü .....	27
● Befestigen des Taststifthalters .....	9	3-7. Einstellen der Sprache .....	28
1-3. EIZO LCD Utility Disk .....	10	3-8. Zurücksetzen des Monitors auf die Standardeinstellungen .....	29
● CD-Inhalt und Softwareübersicht .....	10	● So setzen Sie die Farbeinstellungen zurück .....	29
1-4. Grundlegende Bedienung und Funktionen .....	11	● So setzen Sie alle Einstellungen auf die Standardeinstellungen zurück .....	29
● Grundlegende Bedienung des Einstellungsmenüs .....	11	<b>Kapitel 4</b> <b>Einstellungen des Touch-Panels</b> ...	<b>30</b>
● Funktionen .....	12	4-1. Touch-Panel-Einstellungsmethode .....	30
<b>Kapitel 2</b> <b>Bildschirmjustierung</b> .....	<b>13</b>	4-2. Kalibrierung des Monitors .....	31
2-1. Kompatible Auflösungen .....	13	4-3. Konfigurieren der Einstellungen der Touch-Panel-Bedienung .....	33
● Analoges Eingang (D-Sub) .....	13	<b>Kapitel 5</b> <b>Energiesparfunktionen</b> .....	<b>34</b>
● Digitales Eingang (DVI-D) .....	13	5-1. Einstellen der Energiesparfunktion .....	34
● Digitales Eingang (DisplayPort) .....	13	● Monitor .....	34
2-2. Einstellung der Auflösung .....	14	● Audioausgang .....	35
● Windows 10 .....	14	5-2. Einstellung der Netzkontroll-LED .....	35
● Windows 8.1 / Windows 7 .....	14	5-3. Automatische Helligkeitsjustierung Ein / Aus .....	35
● Windows XP .....	14	5-4. Überprüfen der Energiesparstufe .....	36
● Mac OS X .....	14	5-5. Automatisches Abschalten Ein / Aus .....	36
2-3. Justierung der Farbe .....	15	<b>Kapitel 6</b> <b>Fehlerbeseitigung</b> .....	<b>37</b>
● So wählen Sie den Anzeigemodus (FineContrast-Modus) .....	15	6-1. Kein Bild .....	37
● So führen Sie erweiterte Justierungen durch .....	16	6-2. Bildverarbeitungsprobleme (für digital und analog) .....	38
● Justierbare Einstellungen in den einzelnen Modi .....	16	6-3. Bildverarbeitungsprobleme (nur für analog) .....	39
● So stellen Sie die Helligkeit ein .....	16	6-4. Touch-Panel-Probleme .....	40
● So justieren Sie den Kontrast .....	17	6-5. Andere Probleme .....	42
● So justieren Sie die Farbtemperatur .....	17	<b>Kapitel 7</b> <b>Referenz</b> .....	<b>43</b>
● So justieren Sie den Gamma-Wert .....	18	7-1. Anbringen des optionalen Schwenkarms ...	43
● So justieren Sie die Farbsättigung .....	18	7-2. Anschließen mehrerer PCs .....	45
● So justieren Sie den Farbton .....	19	● So wechseln Sie zwischen Eingangssignalen .....	45
● So justieren Sie die Overdrive-Intensität .....	19	● So stellen Sie die Auswahl des Eingangssignals ein .....	46
● So justieren Sie den Gain-Wert .....	20		
2-4. Bildjustage .....	21		
● Digitaler Signaleingang .....	21		
● Analoges Signaleingang .....	21		
2-5. Ändern der Bildgröße .....	25		
● Ändern der Bildgröße .....	25		
● So stellen Sie die Helligkeit des nicht angezeigten Bereichs ein .....	25		

<b>7-3. Verwenden von USB (Universal Serial Bus).....</b>	<b>47</b>
● Erforderliche Systemumgebung .....	47
● Verbindung (Einrichten der USB-Funktion) ...	47
<b>7-4. Anzeige von Monitorinformationen.....</b>	<b>47</b>
<b>7-5. Technische Daten .....</b>	<b>48</b>
● Hauptstandardeinstellungen .....	49
● Außenabmessungen .....	50
● Zubehör .....	50
<b>7-6. Voreingestellte Taktraten.....</b>	<b>51</b>
<b>Kapitel 8 Glossar.....</b>	<b>52</b>
<b>Anhang .....</b>	<b>55</b>
<b>Marke .....</b>	<b>55</b>
<b>Lizenz / Urheberrecht .....</b>	<b>55</b>
<b>Medizinische Standards .....</b>	<b>56</b>
<b>FCC Declaration of Conformity .....</b>	<b>57</b>
<b>EMC Information .....</b>	<b>58</b>
<b>BEGRENZTE GARANTIE .....</b>	<b>61</b>
<b>Informationen zum Thema Recycling .....</b>	<b>70</b>

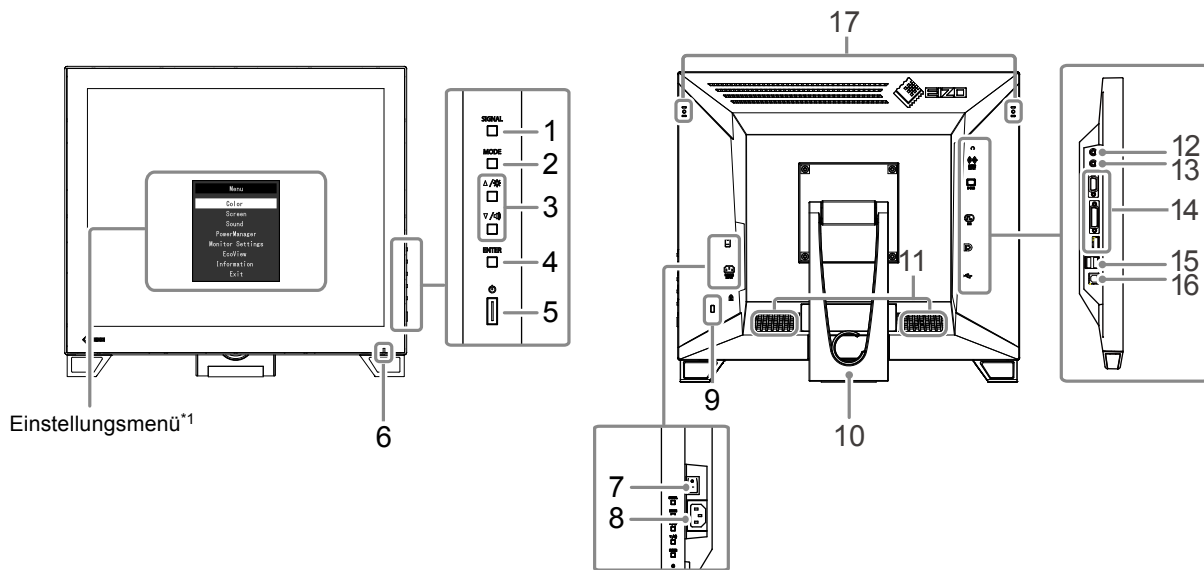
# Kapitel 1 Einführung

Vielen Dank, dass Sie sich für einen LCD-Farbmonitor von EIZO entschieden haben.

## 1-1. Leistungsmerkmale

- 17,0“-LCD
- Unterstützt eine Auflösung von 1280 × 1024
- IPS-Display mit 89° horizontalen und vertikalen Betrachtungswinkeln
- Touch-Panel inkludiert
  - Projiziert-kapazitive Technologie
  - Unterstütztes Betriebssystem: Microsoft Windows 10 / Windows 8.1 / Windows 7 / Windows XP
  - Unterstützt die Fingereingabe-Funktion (Mehrfingereingabe) von Microsoft Windows 10 / Windows 8.1 / Windows 7.\*1
    - \*1 Dieses Produkt unterstützt bis zu fünf Berührungen gleichzeitig (Mehrfingereingabe-Unterstützung).
- 3 Signal-Eingänge (DVI-D × 1, DisplayPort × 1, D-Sub × 1)
  - Gilt für DisplayPort (gilt für 8 Bit)\*2
    - Der DisplayPort-Eingang empfängt sowohl Bildsignale als auch Audiosignale über das DisplayPort-Kabel.
    - \*2 Bei der Übertragung eines Audiosignals mit einem DisplayPort-Kabel muss die Grafikkarte mit der Audioausgabe kompatibel sein (siehe „7-5. Technische Daten“ (Seite 48)).
- Die FineContrast-Funktion ermöglicht dem Benutzer, den bestmöglichen Anzeigemodus für das dargestellte Bild auszuwählen.
  - Der Paper-Modus gibt einen bedruckten Papiereffekt auf dem Monitor wieder.
    - Siehe „So wählen Sie den Anzeigemodus (FineContrast-Modus)“ (Seite 15).
- Abgeflachte Einfassung für eine komfortable Eingabe
- Geringer Platzbedarf dank niedriger Bauhöhe und leichter Konstruktion  
Monitor leicht verstell- und positionierbar
- Die Software „ScreenManager Pro for LCD (DDC/CI)“ zur Bildschirmkonfiguration mithilfe der Maus und der Tastatur ist im Lieferumfang enthalten.  
Siehe „1-3. EIZO LCD Utility Disk“ (Seite 10).
  - EyeCare Filter
    - Die Textur des Papiers wird durch die Anzeige eines durchscheinenden Bildes im Vordergrund des Desktops reproduziert.
    - Durch die Verwendung dieser Funktion mit dem Paper-Modus sieht der Bildschirm mehr wie Papier aus.
    - Siehe „So wählen Sie den Anzeigemodus (FineContrast-Modus)“ (Seite 15).
- Energiesparfunktion  
Durch Geringhalten des Energieverbrauchs wird der Kohlendioxidausstoß verringert. Dieses Produkt ist mit einer Energiesparfunktion ausgestattet.
  - 0 W Stromverbrauch bei ausgeschaltetem Haupt-Netzschalter
    - Ausgestattet mit Hauptnetz-Schalter.
    - Wenn der Monitor nicht verwendet wird, kann die Stromzufuhr mit dem Haupt-Netzschalter ausgeschaltet werden.
  - EcoView Optimizer 2
    - Der Monitor passt die Bildschirmhelligkeit automatisch je nach dem Weißwert des Eingangssignals an. Mithilfe dieser Funktion kann der Stromverbrauch reduziert werden, während die vom Eingangssignal angegebene Helligkeit bewahrt wird.
    - Siehe „5-3. Automatische Helligkeitsjustierung Ein / Aus“ (Seite 35).
- Zeigt HDCP (High-bandwidth Digital Protection) -geschützte Inhalte.

## 1-2. Bedienelemente und Funktionen



<b>1. SIGNAL Taste</b>	Schaltet zwischen den Eingangssignalen für die Anzeige um (Seite 45).
<b>2. MODE Taste</b>	Ändert den FineContrast-Modus (Seite 15).
<b>3. ▲/☀, ▼/🔊 Taste*2</b>	<ul style="list-style-type: none"> <li>• Dienen der Menüsteuerung sowie der Justage oder Auswahl von Funktionen.</li> <li>• ▲/☀ Taste: Zeigt den Bildschirm für die Helligkeit Justierungsmenü (Seite 16).</li> <li>• ▼/🔊 Taste: Zeigt das Lautstärkejustierungsmenü an (Seite 26).</li> </ul>
<b>4. ENTER Taste</b>	Zeigt das Einstellungsmenü an, legt ein Element im Menübildschirm fest und speichert geänderte Werte (Seite 11).
<b>5. ⏻ Taste</b>	Zum Ein- und Ausschalten.
<b>6. Netzkontroll-LED</b>	Zeigt den Betriebsstatus des Monitors an. Blau: In Betrieb Orange: Energiesparmodus AUS: Hauptnetz / Netzschalter aus
<b>7. Hauptnetz-Schalter</b>	Schaltet das Hauptnetz ein oder aus.
<b>8. Netzanschluss</b>	Dient zum Anschluss des Netzkabels.
<b>9. Öffnung für Diebstahlsicherung</b>	Kompatibel mit dem Kensington MicroSaver-Sicherheitssystem.
<b>10. Standfuß (mit Kabelhalter)</b>	Wird zum Justieren des Winkels des Monitorsbildschirms verwendet.
<b>11. Lautsprecher</b>	Dient zur Ausgabe der Audioquelle.
<b>12. Kopfhörerbuchse</b>	Dient zum Anschluss der Kopfhörer.
<b>13. Stereo Mini-Jack</b>	Dient zum Anschluss des Stereo Mini-Jack-Kabels.
<b>14. Signaleingang</b>	Oben: 15-poliger Mini-D-Sub-anschluss / Mitte: DVI-D-anschluss / Unten: DisplayPortanschluss
<b>15. USB-Anschluss (unten)</b>	Verbindet ein USB-Peripheriegerät.
<b>16. USB-Anschluss (oben)</b>	Dient zum Anschließen des USB-Kabels zur Verwendung des Monitors als Touch-Panel oder zur Verwendung der USB-Hub-Funktion (Seite 47).
<b>17. Befestigungsloch des Taststifthalters*3</b>	Dient zum Befestigen eines Taststifthalters.

\*1 Siehe „1-4. Grundlegende Bedienung und Funktionen“ (Seite 11) für die Verwendung.

\*2 In diesem Benutzerhandbuch kann die ▲/☀ Taste im Folgenden einfach als ▲, und die ▼/🔊 Taste als ▼ angezeigt werden.

\*3 Der Taststift mit dem zugehörigen Halter ist mitgeliefert (Zubehör (Seite 50)). Informationen zur Befestigung finden Sie auf der nächsten Seite.

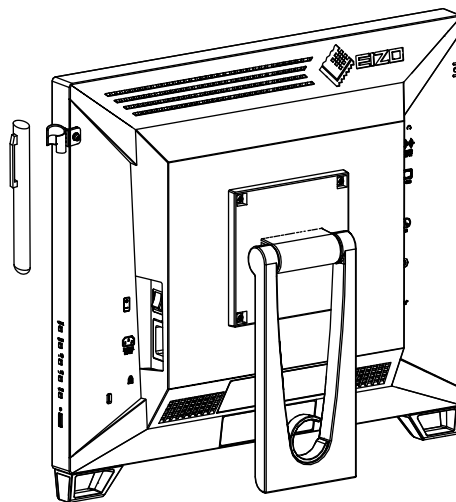
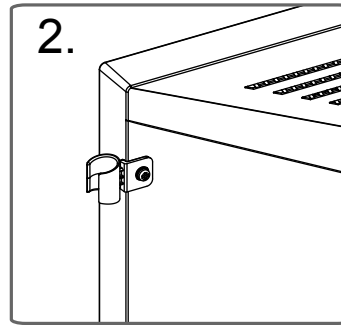
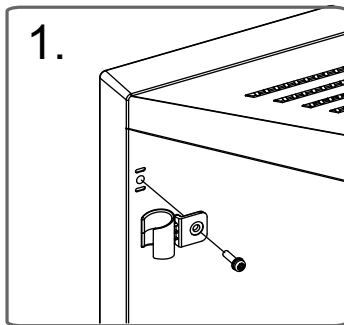


## ● Befestigen des Taststifthalters

### Hinweis

- Der Taststift mit dem zugehörigen Halter ist mitgeliefert (Zubehör (Seite 50)).

1. Richten Sie den Taststifthalter mit dem linken oder rechten Befestigungsloch aus.
2. Befestigen Sie den Halter mit der mit dem Taststift mitgelieferten Schraube.



## 1-3. EIZO LCD Utility Disk

Eine „EIZO LCD Utility Disk“ (CD-ROM) wird im Lieferumfang des Produkts enthalten. Die nachstehende Tabelle zeigt den CD-Inhalt und eine Übersicht der Softwareprogramme.

### ● CD-Inhalt und Softwareübersicht

Die CD enthält Softwareprogramme für die Justierung, Touch-Panel-Software und das Benutzerhandbuch. Siehe die Datei Readme.txt auf der CD für Vorgehensweisen zur Inbetriebnahme der Software oder zum Zugriff auf Dateien.

Element	Übersicht
Musterdateien für die Bildjustierung	Zur manuellen Justierung des Bildes bei analogem Signaleingang.
Touch-Panel-Treiber	Touch-Panel-Treiber geliefert von EIZO <sup>*1</sup>
TPOffset	Software zur Einstellung der Empfindlichkeit des Touch-Panels. <sup>*1</sup> Verwenden Sie diese Software, wenn die Berührung nicht oder nur durch starkes Drücken erkannt wird.
ScreenManager Pro for LCD (DDC/CI)	Software zur Justierung der Bildparameter mit Maus und Tastatur. <sup>*1</sup>
EIZO ScreenSlicer	Software, die einen Bildschirm teilt und mehrere Fenster effizient darauf anordnet. <sup>*1</sup>
Bedienungsanleitung zu diesem Monitor (PDF-Datei)	
Readme.txt-Datei	

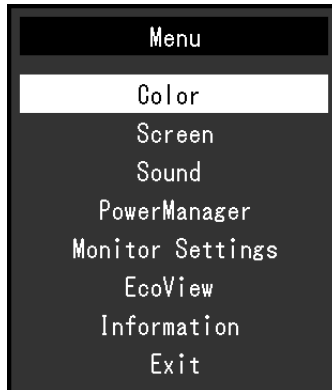
\*1 Nur für Windows. Siehe das entsprechende Benutzerhandbuch auf der CD-ROM für Hinweise zur Installation und Verwendung.

# 1-4. Grundlegende Bedienung und Funktionen

## ● Grundlegende Bedienung des Einstellungsmenüs

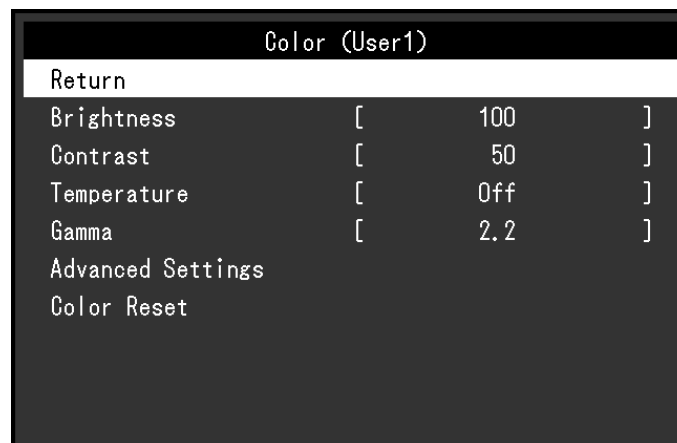
### 1. Anzeigen des Einstellungsmenüs

1. Drücken Sie ENTER. Das Einstellungsmenü wird eingeblendet.



### 2. Justierung / Einstellung

1. Wählen Sie mit ▲,▼ ein Menü zum Justieren / Einstellen, und drücken Sie anschließend ENTER. Das Untermenü wird eingeblendet.



2. Wählen Sie mit ▲,▼ ein Element zum Justieren / Einstellen, und drücken Sie anschließend ENTER. Das Menü „Einstellungen / Justierung“ wird angezeigt.



3. Justieren / stellen Sie das ausgewählte Element mit ▲,▼ ein, und drücken Sie anschließend ENTER.

### 3. Beenden

1. Wählen Sie im Untermenü „Zurück“, und drücken Sie ENTER. Das Einstellungsmenü wird angezeigt.
2. Wählen Sie im Hauptmenü „Beenden“, und drücken Sie ENTER. Das Einstellungsmenü wird beendet.

---

#### Hinweis

- Durch zweimaliges schnelles Drücken von ENTER können Sie das Einstellungsmenü ebenfalls beenden.
-

## ● Funktionen

Die nachstehende Tabelle zeigt das Einstellungsmenü und die Einstellmöglichkeiten der einzelnen Menüs an.

Hauptmenü	Einstellung	Referenz	
Farbe* <sup>1</sup>	Helligkeit	„2-3. Justierung der Farbe“ (Seite 15)	
	Kontrast		
	Temperatur		
	Gamma		
	Erweiterte Einst.		Sättigung
			Farbton
			Overdrive
Gain-Einstellung			
Farbe zurücksetzen	„So setzen Sie die Farbeinstellungen zurück“ (Seite 29)		
Bildparameter	Bildgröße	„Ändern der Bildgröße“ (Seite 25)	
	Glätten	„2-4. Bildjustage“ (Seite 21)	
	Analogjustierung* <sup>2</sup>		Autom. Bildeinst.
			Auto. Bereichseinst.
			Clock
			Phase
			Hor. Position
Ver. Position			
Ton	Quelle	„3-2. Wählen der Tonquelle bei DisplayPort-Signaleingang“ (Seite 26)	
	Energie sparen	„Audioausgang“ (Seite 35)	
PowerManager	Energie sparen	„5-1. Einstellen der Energiesparfunktion“ (Seite 34)	
	Eco-Timer	„5-5. Automatisches Abschalten Ein / Aus“ (Seite 36)	
Monitoreinst.	Eingangssignal	„So stellen Sie die Auswahl des Eingangssignals ein“ (Seite 46)	
	Netzkontroll-LED	„5-2. Einstellung der Netzkontroll-LED“ (Seite 35)	
	Sprache	„3-7. Einstellen der Sprache“ (Seite 28)	
	DDC/CI	„3-3. Aktivieren / Deaktivieren der DDC/CI-Kommunikation“ (Seite 26)	
	Randintensität	„So stellen Sie die Helligkeit des nicht angezeigten Bereichs ein“ (Seite 25)	
	Menü Einstellung	Logo	„3-5. Anzeigen und Ausblenden des EIZO-Logos“ (Seite 27)
		Menü-Position	„3-6. Änderung der Anzeigeposition des Einstellungsmenü.“ (Seite 27)
Zurücksetzen	„So setzen Sie alle Einstellungen auf die Standardeinstellungen zurück“ (Seite 29)		
EcoView	EcoView Optimizer 2	„5-3. Automatische Helligkeitsjustierung Ein / Aus“ (Seite 35)	
Informationen		„7-4. Anzeige von Monitorinformationen“ (Seite 47)	

\*1 Die im Menü „Farbe“ verfügbaren Justierungen / Einstellungen hängen vom ausgewählten Farbmodus ab (Siehe „Justierbare Einstellungen in den einzelnen Modi“ (Seite 16)).

\*2 Diese Funktionen können mit Analog-Eingang justiert werden.

# Kapitel 2 Bildschirmjustierung

## 2-1. Kompatible Auflösungen

Der Monitor unterstützt die folgenden Auflösungen.

### ● Analoges Eingang (D-Sub)

Auflösung	Geeignete Signale	Vertikale Abtastfrequenz	Punktfrequenz
640 × 480	VGA, VESA	~75 Hz	135 MHz (Max.)
720 × 400	VGA TEXT	70 Hz	
800 × 600	VESA	~75 Hz	
1024 × 768	VESA	~75 Hz	
1280 × 720	CEA-861	60 Hz	
1280 × 960	VESA	60 Hz	
1280 × 1024 <sup>*1</sup>	VESA	~75 Hz	

### ● Digitales Eingang (DVI-D)

Auflösung	Geeignete Signale	Vertikale Abtastfrequenz	Punktfrequenz
640 × 480	VGA	60 Hz	108 MHz (Max.)
720 × 400	VGA TEXT	70 Hz	
800 × 600	VESA	60 Hz	
1024 × 768	VESA	60 Hz	
1280 × 720	CEA-861	60 Hz	
1280 × 960	VESA	60 Hz	
1280 × 1024 <sup>*1</sup>	VESA	60 Hz	

### ● Digitales Eingang (DisplayPort)

Auflösung	Geeignete Signale	Vertikale Abtastfrequenz	Punktfrequenz
640 × 480	VGA, CEA-861	60 Hz	108 MHz (Max.)
720 × 400	VGA TEXT	70 Hz	
720 × 480 (4:3)	CEA-861	60 Hz	
720 × 480 (16:9)	CEA-861	60 Hz	
800 × 600	VESA	60 Hz	
1024 × 768	VESA	60 Hz	
1280 × 720	CEA-861	60 Hz	
1280 × 960	VESA	60 Hz	
1280 × 1024 <sup>*1</sup>	VESA	60 Hz	

\*1 Empfohlene Auflösung

## 2-2. Einstellung der Auflösung

Führen Sie die folgenden Schritte aus, wenn die Auflösung nach dem Anschließen des Monitors an den PC mangelhaft ist oder wenn Sie die Auflösung ändern möchten.

### ● Windows 10

1. Klicken Sie mit der rechten Maustaste irgendwo auf den leeren Desktop.
2. Klicken Sie im angezeigten Menü auf „Anzeigeeinstellungen“.
3. Klicken Sie im Dialogfeld „Anzeige anpassen“ auf „Erweiterte Anzeigeeinstellungen“.
4. Wählen Sie einen Monitor, und wählen Sie dann im Pulldown-Menü „Auflösung“ eine Auflösung.
5. Klicken Sie auf die Taste „Übernehmen“.
6. Wenn ein Bestätigungsdialogfeld eingeblendet wird, klicken Sie auf „Änderungen beibehalten“.

### ● Windows 8.1 / Windows 7

1. Für Windows 8.1, klicken Sie auf die „Desktop“-Kachel auf der Startseite, um den Desktop aufzurufen.
2. Klicken Sie mit der rechten Maustaste irgendwo auf den leeren Desktop.
3. Klicken Sie im angezeigten Menü auf „Bildschirmauflösung“.
4. Wählen Sie im Dialogfeld „Bildschirmauflösung“ den Monitor aus.
5. Klicken Sie auf „Auflösung“, um die gewünschte Auflösung auszuwählen.
6. Klicken Sie auf die Taste „OK“.
7. Wenn ein Bestätigungsdialogfeld eingeblendet wird, klicken Sie auf „Änderungen beibehalten“.

### ● Windows XP

1. Klicken Sie mit der rechten Maustaste irgendwo auf den leeren Desktop.
2. Wählen Sie im angezeigten Menü die Option „Eigenschaften“.
3. Wenn das Dialogfeld „Anzeigeeigenschaften“ eingeblendet wird, klicken Sie auf die Registerkarte „Einstellungen“, und wählen Sie dort unter „Anzeige“ die gewünschte „Bildschirmauflösung“.
4. Klicken Sie auf die Taste „OK“, um das Dialogfeld zu schließen.

### ● Mac OS X

1. Wählen Sie im Apple-Menü die Option „Systemeinstellungen“.
2. Wenn das Dialogfeld „Systemeinstellungen“ angezeigt wird, klicken Sie unter „Hardware“ auf „Monitore“.
3. Wählen Sie im angezeigten Dialogfeld die Registerkarte „Monitor“ und anschließend im Feld „Auflösungen“ die gewünschte Auflösung.
4. Ihre Wahl wird sofort wiedergegeben. Wenn Sie mit der ausgewählten Auflösung zufrieden sind, schließen Sie das Fenster.

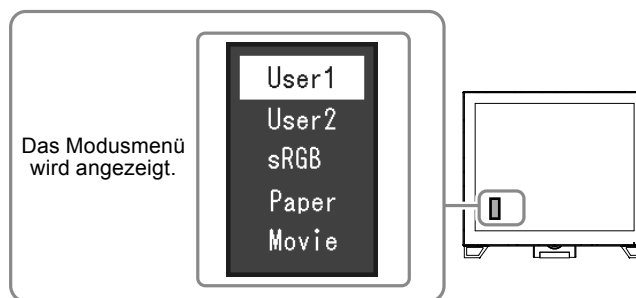
## 2-3. Justierung der Farbe

### ● So wählen Sie den Anzeigemodus (FineContrast-Modus)

Diese Funktion ermöglicht die einfache Auswahl eines gewünschten Modus entsprechend der Monitoranwendung.

#### Anzeigemodi

Modus	Zweck
User1	Wählen Sie dies, um einen gewünschten Satz an Parametereinstellungen zu definieren.
User2	
sRGB	Geeignet für den Farbabgleich mit Peripheriegeräten, die sRGB unterstützen.
Paper	Produziert einen Effekt wie bedrucktes Papier. Geeignet für die Anzeige von Bildern von Medien wie Büchern oder Dokumenten.
Movie	Einstellung für animierte Bilder.



#### Vorgehensweise

1. Drücken Sie MODE.

Das Modusmenü erscheint in der linken unteren Ecke des Bildschirms.

2. Der Modus wird bei jedem Drücken von MODE in der Liste hervorgehoben.

Sie können den Modus während der Anzeige des Modusmenüs mit ▲ oder ▼ umschalten.



#### Hinweis

- Das Einstellungs-Menü und das Modus-Menü können nicht gleichzeitig angezeigt werden.
- Mit „ScreenManager Pro for LCD (DDC/CI)“ können Sie den FineContrast-Modus automatisch, entsprechend der verwendeten Anwendung, auswählen (siehe „Kapitel 3 Auto FineContrast“ in der Bedienungsanleitung von „ScreenManager Pro for LCD (DDC/CI)“).

## ● So führen Sie erweiterte Justierungen durch

Mit dem Menü „Farbe“ im Einstellungsmenü können Sie die unabhängigen Farbeinstellungen für jeden Modus konfigurieren und speichern.

### **Achtung**

- Es dauert etwa 30 Minuten, bis sich das Betriebsverhalten der elektrischen Bauteile stabilisiert hat. Bitte warten Sie nach dem Einschalten 30 Minuten oder mehr mit dem Einstellen des Monitors.
- Führen Sie die Bereichsjustierung als erstes durch, wenn Sie die Farbe für die analogen Signale justieren (siehe „[So stellen Sie die Farbabstufung automatisch ein](#)“ (Seite 24)).
- Das gleiche Bild kann u.U. in verschiedenen Farben auf mehreren Monitoren aufgrund ihrer monitorspezifischen Eigenschaften gesehen werden. Machen Sie die Feinfarbeinstellung visuell, wenn Sie die Farben mit mehreren Monitoren abgleichen.

### **Hinweis**

- Mithilfe des „ScreenManager Pro for LCD (DDC/CI)“ können Sie die Farbeinstellung mithilfe der Maus und der Tastatur Ihres PCs durchführen. (Siehe für den „ScreenManager Pro for LCD (DDC/CI)“ in der Bedienungsanleitung „Kapitel 4 Farbeinstellung“.)

## ● Justierbare Einstellungen in den einzelnen Modi

Die justierbaren Einstellungen hängen vom Modus ab. (Im Modus nicht verfügbare Einstellungen können nicht ausgewählt werden.)

√: Justierbar -: Nicht justierbar

Funktion		FineContrast-Modus				
		User1	User2	sRGB	Paper	Movie
Helligkeit		√	√	√	√	√
Kontrast		√	√	-	-	√
Temperatur		√	√	-	√	√
Gamma		√	√	-	-	-
Erweiterte Einst.	Sättigung	√	√	-	-	√
	Farbton	√	√	-	-	√
	Overdrive	√	√	-	-	-
	Gain-Einstellung	√	√	-	-	-
Farbe zurücksetzen		√	√	√	√	√

## ● So stellen Sie die Helligkeit ein

Die Bildschirmhelligkeit wird durch Verändern der Hintergrundbeleuchtung (Lichtquelle des LCD-Displays) justiert.

### **Justierungsbereich**

0 bis 100

### **Vorgehensweise**

1. Drücken Sie ▲/☼.
2. Verwenden Sie zur Justierung ▲ oder ▼.
3. Drücken Sie ENTER, um den Vorgang zu beenden.

### **Hinweis**

- Wenn Sie das Gefühl haben, dass das Bild zu dunkel ist, selbst wenn die Helligkeit auf 100 eingestellt ist, justieren Sie den Kontrast.
- Alternativ können Sie im Justierungsmenü unter „Farbe“ die Option „Helligkeit“ für die Justierung verwenden.
- Zum automatischen und bequemen Anpassen der Helligkeit der Bildparameter siehe „[5-3. Automatische Helligkeitsjustierung Ein / Aus](#)“ (Seite 35).



## ● So justieren Sie den Kontrast

Die Helligkeit des Bildschirms wird durch Variieren des Videosignalwerts justiert.

### Justierungsbereich

0 bis 100

### Vorgehensweise

1. Wählen Sie im Einstellungsmenü die Option „Farbe“, und drücken Sie ENTER.
2. Wählen Sie im Menü „Farbe“ die Option „Kontrast“, und drücken Sie ENTER.  
Das Menü „Kontrast“ wird eingeblendet.
3. Verwenden Sie zur Justierung ▲ oder ▼.
4. Drücken Sie ENTER, um den Vorgang zu beenden.

---

#### **Hinweis**

- Bei einem Kontrast von 50 wird jede Farbabstufung angezeigt.
  - Bei der Justierung des Monitors wird empfohlen, die Helligkeitsjustierung, die die Zeichenabstufung nicht verlieren darf, vor der Kontrastjustierung durchzuführen.
  - Führen Sie die Kontrastjustierung in den folgenden Fällen durch.
    - Wenn Sie das Gefühl haben, dass das Bild zu dunkel ist, obwohl die Helligkeit auf 100 eingestellt ist (stellen Sie den Kontrast auf mehr als 50 ein.)
- 

## ● So justieren Sie die Farbtemperatur

Die Farbtemperatur kann justiert werden.

Die Farbtemperatur wird normalerweise verwendet, um den Farbton von „Weiß“ und / oder „Schwarz“ durch einen numerischen Wert auszudrücken. Dieser Wert wird in Grad „K“ (Kelvin) angegeben.

Bei niedrigen Temperaturen bekommt der Bildschirm einen Rotstich, während sich bei hohen Temperaturen, ähnlich wie bei einer Flamme, ein Blaustich bemerkbar lässt. Ein voreingestellter Gain-Wert wird für jeden Farbtemperatur-Einstellungswert festgelegt.

### Justierungsbereich

Aus, 4.000 K-10.000 K (angegeben in 500 K-Schritten, einschließlich 9.300 K)

### Vorgehensweise

1. Wählen Sie im Einstellungsmenü die Option „Farbe“, und drücken Sie ENTER.
2. Wählen Sie im Menü „Farbe“ die Option „Temperatur“, und drücken Sie ENTER.  
Das Menü „Temperatur“ wird eingeblendet.
3. Verwenden Sie zur Justierung ▲ oder ▼.
4. Drücken Sie ENTER, um den Vorgang zu beenden.

---

#### **Hinweis**

- Der in „K“ angezeigte Wert ist nur ein Referenzwert.
  - Mit „Gain-Einstellung“ können Sie weitere erweiterte Justierungen durchführen (siehe „[So justieren Sie den Gain-Wert](#)“ (Seite 20)).
  - Wenn Sie die Option auf „Aus“ stellen, wird das Bild in der voreingestellten Farbe auf dem Monitor angezeigt (Gain: 100 für jedes RGB).
  - Wenn die Gain-Einstellung geändert wird, wird die Farbtemperatur in „Aus“ geändert.
-

## ● So justieren Sie den Gamma-Wert

Der Gamma-Wert kann justiert werden. Die Helligkeit des Monitors variiert je nach Eingangssignal. Die Abweichungsrate verhält sich jedoch nicht proportional zum Eingangssignal. Die Bewahrung des Ausgleichs zwischen Eingangssignal und der Helligkeit des Monitors wird als „Gamma-Korrektur“ bezeichnet.

### **Justierungsbereich**

1,8, 2,0, 2,2

### **Vorgehensweise**

1. Wählen Sie im Einstellungsmenü die Option „Farbe“, und drücken Sie ENTER.
2. Wählen Sie im Menü „Farbe“ die Option „Gamma“, und drücken Sie ENTER.  
Das Menü „Gamma“ wird eingeblendet.
3. Verwenden Sie zur Justierung ▲ oder ▼.
4. Drücken Sie ENTER, um den Vorgang zu beenden.

---

#### **Hinweis**

- Wenn „Paper“ im FineContrast-Modus gewählt ist, wird ein Gamma-Wert für Papier angezeigt. Die Einstellung „Paper“ ist eine spezielle Einstellung, um die Bildschirmanzeige bedrucktem Papier anzunähern.
- 

## ● So justieren Sie die Farbsättigung

Mit dieser Funktion können Sie die Farbsättigung justieren.

### **Justierungsbereich**

-50 bis 50

### **Vorgehensweise**

1. Wählen Sie im Einstellungsmenü die Option „Farbe“, und drücken Sie ENTER.
2. Wählen Sie im Menü „Farbe“ die Option „Erweiterte Einst.“, und drücken Sie ENTER.
3. Wählen Sie im Menü „Erweiterte Einst.“ die Option „Sättigung“, und drücken Sie ENTER.  
Das Menü „Sättigung“ wird eingeblendet.
4. Verwenden Sie zur Justierung ▲ oder ▼.
5. Drücken Sie ENTER, um den Vorgang zu beenden.

---

#### **Achtung**

- Mit dieser Funktion sind u.U. einige Farbabstufungen für die Anzeige nicht verfügbar.
- 

#### **Hinweis**

- Der Mindestwert (-50) ändert den Bildschirm in monochrom.
-

## ● So justieren Sie den Farbton

Mit dieser Funktion können Sie den Farbton justieren.

### Justierungsbereich

-50 bis 50

### Vorgehensweise

1. Wählen Sie im Einstellungsmenü die Option „Farbe“, und drücken Sie ENTER.
2. Wählen Sie im Menü „Farbe“ die Option „Erweiterte Einst.“, und drücken Sie ENTER.
3. Wählen Sie im Menü „Erweiterte Einst.“ die Option „Farbton“, und drücken Sie ENTER.  
Das Menü „Farbton“ wird eingeblendet.
4. Verwenden Sie zur Justierung ▲ oder ▼.
5. Drücken Sie ENTER, um den Vorgang zu beenden.

---

#### **Achtung**

- Mit dieser Funktion sind u.U. einige Farbabstufungen für die Anzeige nicht verfügbar.
- 

## ● So justieren Sie die Overdrive-Intensität

Die Overdrive-Intensität kann je nach Verwendung des Monitors mit dieser Funktion eingestellt werden. Sie können Bildverzögerungen mit der Einstellung „Verbessert“ verringern, wenn Sie animierte Bilder anzeigen.

### Justierungsbereich

Verbessert, Standard, Aus

### Vorgehensweise

1. Wählen Sie im Einstellungsmenü die Option „Farbe“, und drücken Sie ENTER.
2. Wählen Sie im Menü „Farbe“ die Option „Erweiterte Einst.“, und drücken Sie ENTER.
3. Wählen Sie im Menü „Erweiterte Einst.“ die Option „Overdrive“, und drücken Sie ENTER.  
Das Menü „Overdrive“ wird eingeblendet.
4. Verwenden Sie zur Justierung ▲ oder ▼.
5. Drücken Sie ENTER, um den Vorgang zu beenden.

---

#### **Achtung**

- Die Funktion Overdrive ist in den folgenden Fällen deaktiviert:
    - Wenn die vertikale Abtastfrequenz der Eingangssignale mehr als 70 Hz beträgt
    - Wenn „Normal“ oder „Vergrößert“ für „Bildgröße“ ausgewählt ist (es sei denn, die Auflösung beträgt 1280 × 1024).
-

## ● So justieren Sie den Gain-Wert

Die Helligkeit des Rot- / Grün- / Blau-Anteils in der Farbe wird als „Gain“ bezeichnet. Sie können den Farbton von „Weiß“ durch die Justierung des Gain-Werts ändern.

### **Justierungsbereich**

0 bis 100

### **Vorgehensweise**

1. Wählen Sie im Einstellungsmenü die Option „Farbe“, und drücken Sie ENTER.
2. Wählen Sie im Menü „Farbe“ die Option „Erweiterte Einst.“, und drücken Sie ENTER.
3. Wählen Sie im Menü „Erweiterte Einst.“ die Option „Gain-Einstellung“, und drücken Sie ENTER.  
Das Menü „Gain-Einstellung“ wird eingeblendet.
4. Justieren Sie den Gain-Wert mit ▲ oder ▼ für jeden Rot-, Grün- und Blauton.
5. Drücken Sie ENTER, um den Vorgang zu beenden.

---

### **Achtung**

- Mit dieser Funktion sind u.U. einige Farbabstufungen für die Anzeige nicht verfügbar.

---

### **Hinweis**

- Der Gain-Wert ändert sich mit der Farbtemperatur.
  - Wenn die Gain-Einstellung geändert wird, wird die Farbtemperatur in „Aus“ geändert.
-

## 2-4. Bildjustage

---

### ● Digitaler Signaleingang

Wenn digitale Signale eingespeist werden, werden die Bilder durch die voreingestellten Daten des Monitors korrekt angezeigt. Werden allerdings Zeichen und / oder Zeilen unscharf angezeigt, fahren Sie fort mit „[So ändern Sie unscharfe Zeichen / Linien](#)“ (Seite 24).

Wenn Sie die erweiterte Justierung durchführen, siehe „[2-3. Justierung der Farbe](#)“ (Seite 15) und die nachfolgenden Seiten.

### ● Analoger Signaleingang

---

#### **Achtung**

- Es dauert etwa 30 Minuten, bis sich das Betriebsverhalten der elektrischen Bauteile stabilisiert hat. Bitte warten Sie nach dem Einschalten 30 Minuten oder mehr mit dem Einstellen des Monitors.
  - Die Funktion „Automatischer Abgleich“ (automatische Bildjustierung) funktioniert nicht bei Bildern mit einer Auflösung von weniger als 800 × 600 (SVGA).
  - Die Selbstjustierungs-Funktion (oder automatische Bildschirm-Justierung) funktioniert ordnungsgemäß, wenn ein Bild vollständig über den Windows- oder Macintosh-Anzeigebereich angezeigt wird. Sie arbeitet nicht korrekt in den nachstehenden Fällen:
    - Wenn ein Bild nur auf einem Teil des Bildschirms gezeigt wird (Eingabeaufforderung, zum Beispiel)
    - Wenn ein schwarzer Hintergrund (Wallpaper usw.) benutzt wirdDiese Funktionen können auch mit einige Grafikkarten nicht ordnungsgemäß laufen.
- 

Die Bildjustierung des Monitors wird zur Unterdrückung des Bildschirmflackerns oder zur Justierung der Bildposition und -größe entsprechend des eingesetzten PCs verwendet.

---

#### **Hinweis**

- Die Funktion „Automatischer Abgleich“ funktioniert nur, wenn alle folgenden Bedingungen erfüllt sind:
    - Wenn ein Signal erstmalig in den Monitor eingeht oder wenn eine zuvor noch nicht verwendete Auflösung oder vertikale / horizontale Abtastfrequenz verwendet wird
- 

Falls der Bildschirm selbst nach Ausführen der Funktion Automatischer Abgleich nicht ordnungsgemäß angezeigt wird, justieren Sie den Bildschirm gemäß den Vorgehensweisen auf den folgenden Seiten, um den Monitor wunschgemäß verwenden zu können.

## Einstellungsverfahren

### 1. Führen Sie den automatischen Abgleich durch.

#### ● So vermeiden Sie Flackern und stellen Bildposition und -größe automatisch ein

##### Vorgehensweise

1. Wählen Sie im Einstellungsmenü die Option „Bildparameter“, und drücken Sie ENTER.
2. Wählen Sie im Menü „Bildparameter“ die Option „Analogjustierung“, und drücken Sie ENTER.
3. Wählen Sie im Menü „Analogjustierung“ die Option „Autom. Bildeinst.“, und drücken Sie ENTER.
4. Wählen Sie mit ▲ oder ▼ die Option „Ja“, und drücken Sie ENTER.

Flackern, Bildposition, und Bildgröße werden mithilfe der Auto-Justierungsfunktion korrigiert.

Wenn der Bildschirm nicht ordnungsgemäß angezeigt wird, und zwar selbst nach der Durchführung des automatischen Abgleichs, führen Sie die Justierungen entsprechend der folgenden Vorgehensweise durch. Wenn der Bildschirm ordnungsgemäß angezeigt wird, fahren Sie fort mit „[5. Justierung der Farbabstufungen](#).“ (Seite 24).

## 2. Bereiten Sie sich darauf vor, die analogen Bildjustierungsmuster zu verwenden.

Legen Sie die „EIZO LCD Dienstprogramm-CD“ in Ihren PC ein, und öffnen Sie dann die „Musterdateien für die Bildjustierung“.

### Hinweis

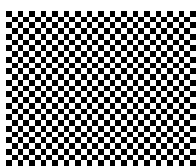
- Ausführliche Informationen und Anleitungen zum Öffnen der „Musterdateien für die Bildjustierung“ finden Sie in der Readme.txt-Datei.

## 3. Führen Sie den automatischen Abgleich mit dem angezeigtem analogen Justierungsmuster erneut aus.

- So vermeiden Sie Flackern und stellen Bildposition und -größe automatisch ein

### Vorgehensweise

1. Zeigen Sie Muster 1 als Vollbild mithilfe der „Musterdateien für die Bildjustierung“ auf dem Monitor an.



2. Wählen Sie im Einstellungsmenü die Option „Bildparameter“, und drücken Sie ENTER.
3. Wählen Sie im Menü „Bildparameter“ die Option „Analogjustierung“, und drücken Sie ENTER.
4. Wählen Sie im Menü „Analogjustierung“ die Option „Autom. Bildeinst.“, und drücken Sie ENTER.
5. Wählen Sie mit ▲ oder ▼ die Option „Ja“, und drücken Sie ENTER.

Flackern, Bildposition, und Bildgröße werden mithilfe der Auto-Justierungsfunktion korrigiert.

Wenn der Bildschirm nicht ordnungsgemäß angezeigt wird, und zwar selbst nach der Durchführung des automatischen Abgleichs, führen Sie die Justierungen entsprechend der folgenden Vorgehensweise durch. Wenn der Bildschirm ordnungsgemäß angezeigt wird, fahren Sie fort mit „5. Justierung der Farbabstufungen.“ (Seite 24).

## 4. Wählen Sie im Einstellungsmenü die Option „Bildparameter“, um erweiterte Justierungen durchzuführen.

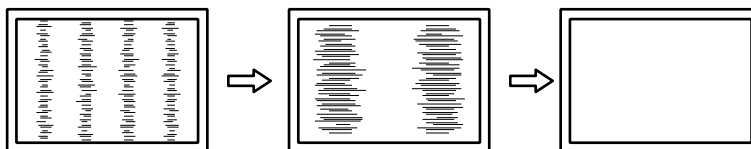
Passen Sie Clock, Phase und Bildposition in dieser Reihenfolge an.

- So vermeiden Sie vertikale Balken

### Vorgehensweise

1. Wählen Sie im Menü „Bildparameter“ die Option „Analogjustierung“, und drücken Sie ENTER.
2. Wählen Sie im Menü „Analogjustierung“ die Option „Clock“, und drücken Sie ENTER.  
Das Menü „Clock“ wird eingeblendet.
3. Stellen Sie den Takt mit ▲ oder ▼ ein, um die vertikalen Balken zu entfernen.  
Drücken Sie langsam ▲ oder ▼, um nicht den Justierungspunkt zu verpassen.
4. Drücken Sie ENTER, um den Vorgang zu beenden.

Wenn Unschärfen, Flackern oder Balken nach der Justierung auf dem Bildschirm auftreten, fahren Sie mit „So vermeiden Sie Flackern oder Unschärfen“ fort, um Flackern oder Unschärfen zu entfernen.



## ● So vermeiden Sie Flackern oder Unschärfe

### Vorgehensweise

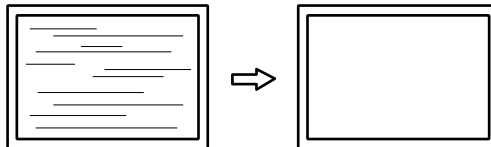
1. Wählen Sie im Menü „Bildparameter“ die Option „Analogjustierung“, und drücken Sie ENTER.
2. Wählen Sie im Menü „Analogjustierung“ die Option „Phase“, und drücken Sie ENTER.

Das Menü „Phase“ wird eingeblendet.

3. Justieren Sie die Phase mit ▲ oder ▼, um das Flackern oder die Unschärfen zu verringern.
4. Drücken Sie ENTER, um den Vorgang zu beenden.

Wenn vertikale Balken nach der Justierung auf dem Bildschirm auftreten, kehren Sie zu „So vermeiden Sie vertikale Balken“ zurück.

(Clock → Phase → Bildposition)



### **Achtung**

- Flackern oder Unschärfen können eventuell abhängig von Ihrem PC oder Ihrer Grafikkarte nicht entfernt werden.

## ● So korrigieren Sie die Bildschirmposition

### Hinweis

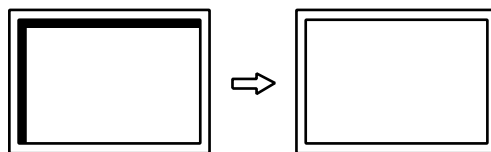
- Da die Anzahl der Pixel und die Pixelpositionen auf dem LCD-Monitor festgelegt sind, wird nur eine Bildposition zur ordnungsgemäßen Bildanzeige zur Verfügung gestellt. Die Bildpositionsjustierung dient zur Verschiebung eines Bildes zur ordnungsgemäßen Bildposition hin.

### Vorgehensweise

1. Wählen Sie im Menü „Bildparameter“ die Option „Analogjustierung“, und drücken Sie ENTER.
2. Wählen Sie im Menü „Analogjustierung“ „Hor. Position“ oder „Ver. Position“, und drücken Sie ENTER.

Das Menü „Hor. Position“ oder „Ver. Position“ wird angezeigt.

3. Justieren Sie die Bildposition mit ▲ oder ▼.
4. Drücken Sie ENTER, um den Vorgang zu beenden.



5. Schließen Sie Muster 1.

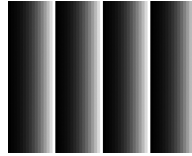
## 5. Justierung der Farbabstufungen.

### ● So stellen Sie die Farbabstufung automatisch ein

Jede Farbabstufung (0 bis 255) kann durch die Justierung des Signalausgangspegels angezeigt werden.

#### Vorgehensweise

1. Zeigen Sie Muster 2 als Vollbild mithilfe von „Musterdateien für die Bildjustierung“ auf dem Monitor an.



2. Wählen Sie im Einstellungsmenü die Option „Bildparameter“, und drücken Sie ENTER.
3. Wählen Sie im Menü „Bildparameter“ die Option „Analogjustierung“, und drücken Sie ENTER.
4. Wählen Sie im Menü „Analogjustierung“ die Option „Auto. Bereichseinst.“, und drücken Sie ENTER.
5. Wählen Sie mit ▲ oder ▼ die Option „Ja“, und drücken Sie ENTER.  
Der Ausgangsbereich wird automatisch eingestellt.
6. Schließen Sie Muster 2.

## 6. Bearbeiten Sie unscharfe Zeichen oder Linien.

### ● So ändern Sie unscharfe Zeichen / Linien

Wenn ein Bild nicht mit der empfohlenen Auflösung angezeigt wird, sind Zeichen oder Linien des angezeigten Bilds evtl. unscharf.

---

#### **Achtung**

- Die Glättungseinstellung ist abhängig von der Bildschirmauflösung eventuell nicht erforderlich. (Sie können das Symbol für das Glätten nicht auswählen.)
- 

#### Justierungsbereich

1 bis 5

#### Vorgehensweise

1. Wählen Sie im Einstellungsmenü die Option „Bildparameter“, und drücken Sie ENTER.
2. Wählen Sie im Menü „Bildparameter“ die Option „Glätten“, und drücken Sie ENTER.  
Das Menü „Glätten“ wird eingeblendet.
3. Verwenden Sie zur Justierung ▲ oder ▼.
4. Drücken Sie ENTER, um den Vorgang zu beenden.



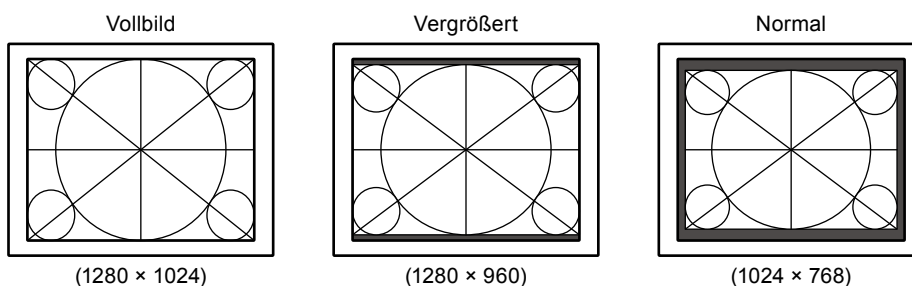
## 2-5. Ändern der Bildgröße

### ● Ändern der Bildgröße

Ein Bild mit einer anderen Auflösung als der empfohlenen wird automatisch als Vollbild angezeigt. Sie können die Bildgröße über die Option „Bildgröße“ ändern.

Einstellung	Funktion
Vollbild	Zeigt ein Bild als Vollbild an. Bilder sind manchmal verzerrt, da die vertikale Rate nicht der horizontalen Rate entspricht.
Vergrößert	Zeigt ein Bild als Vollbild an. In manchen Fällen erscheint zur Angleichung der vertikalen und horizontalen Rate ein leerer horizontaler oder vertikaler Rand.
Normal	Zeigt Bilder in der gewünschten Auflösung an.

Beispiel: Bildgröße 1024 × 768



#### Vorgehensweise

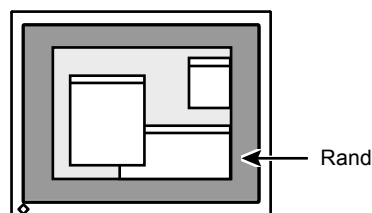
1. Wählen Sie im Einstellungsmenü die Option „Bildparameter“, und drücken Sie ENTER.
2. Wählen Sie im Menü „Bildparameter“ die Option „Bildgröße“, und drücken Sie ENTER.  
Das Menü „Bildgröße“ wird eingeblendet.
3. Wählen Sie „Vollbild“, „Vergrößert“ oder „Normal“ mit ▲ oder ▼.
4. Drücken Sie ENTER, um den Vorgang zu beenden.

#### **Achtung**

- Wenn Sie „Normal“ wählen, stehen u.U. einige Farbabstufungen für die Anzeige nicht zur Verfügung.

### ● So stellen Sie die Helligkeit des nicht angezeigten Bereichs ein

Um das Bild erscheint im Modus „Normal“ oder „Vergrößert“ ein Rand (schwarzer Bereich ohne Bild).



#### Vorgehensweise

1. Wählen Sie im Einstellungsmenü die Option „Monitoreinst.“, und drücken Sie ENTER.
2. Wählen Sie im Menü „Monitoreinst.“ die Option „Randintensität“, und drücken Sie ENTER.  
Das Menü „Randintensität“ wird angezeigt.
3. Verwenden Sie zur Justierung ▲ oder ▼.
4. Drücken Sie ENTER, um den Vorgang zu beenden.

# Kapitel 3 Einstellung des Monitors

## 3-1. Justieren der Lautstärke

Mit dieser Funktion können Sie die Lautstärke justieren.

### **Justierungsbereich**

0 bis 30

### **Vorgehensweise**

1. Drücken Sie ▼ / 🔊).
2. Verwenden Sie zur Justierung ▲ oder ▼.
3. Drücken Sie ENTER, um den Vorgang zu beenden.

---

### **Hinweis**

- Die Lautstärke der Lautsprecher und des Kopfhörers lassen sich separat einstellen.
- 

## 3-2. Wählen der Tonquelle bei DisplayPort-Signaleingang

Mit dieser Funktion können Sie während des DisplayPort-Signaleingangs die Tonquelle wechseln. Sie können den Stereo-Kabel oder das DisplayPort mit Klinenstecker auswählen.

### **Vorgehensweise**

1. Wählen Sie im Einstellungsmenü die Option „Ton“, und drücken Sie ENTER.
2. Wählen Sie im Menü „Ton“ die Option „Quelle“, und drücken Sie ENTER.  
Das Menü „Quelle“ wird eingeblendet.
3. Wählen Sie mit ▲ oder ▼ „Stereo Mini-Jack“ oder „DisplayPort“ aus.
4. Drücken Sie ENTER, um den Vorgang zu beenden.

---

### **Hinweis**

- Diese Funktion ist während der Verwendung des DisplayPort-Signals verfügbar.
- 

## 3-3. Aktivieren / Deaktivieren der DDC/CI-Kommunikation

Mit dieser Funktion können Sie die DDC/CI-Kommunikation aktivieren bzw. deaktivieren (siehe „[Kapitel 8 Glossar](#)“ (Seite 52)).

### **Vorgehensweise**

1. Wählen Sie im Einstellungsmenü die Option „Monitoreinst.“, und drücken Sie ENTER.
2. Wählen Sie im Menü „Monitoreinst.“ die Option „DDC/CI“, und drücken Sie ENTER.  
Das Menü „DDC/CI“ wird eingeblendet.
3. Wählen Sie mit ▲ oder ▼ die Option „Ein“ oder „Aus“.
4. Drücken Sie ENTER, um den Vorgang zu beenden.

---

### **Hinweis**

- Der DisplayPort-Eingang unterstützt die DDC/CI-Kommunikation nicht.
-

## 3-4. Sperre der Bedienung

Mit dieser Funktion lässt sich eine Sperre aktivieren, um eine Änderung der Einstellungen zu verhindern.

### **Vorgehensweise**

1. Drücken Sie **⏻**, um den Monitor auszuschalten.
2. Halten Sie **SIGNAL** gedrückt, während Sie **⏻** drücken, um den Monitor einzuschalten.  
Die Einstellung zum Sperren / Entsperrern wird durch Ausführen der Aktion in Schritt 2 gewechselt.

---

### **Hinweis**

- Die folgenden Funktionen sind auch bei aktivierter Tastensperre verfügbar:
    - Ein- oder Ausschalten des Monitors mit der Power-Taste
- 

## 3-5. Anzeigen und Ausblenden des EIZO-Logos

Das EIZO-Logo wird beim Einschalten des Monitors auf dem Bildschirm eingeblendet. Sie können wählen, ob Sie das EIZO-Logo anzeigen oder ausblenden möchten.

### **Vorgehensweise**

1. Wählen Sie im Einstellungsmenü die Option „Monitoreinst.“, und drücken Sie **ENTER**.
2. Wählen Sie im Menü „Monitoreinst.“ die Option „Menü Einstellung“, und drücken Sie **ENTER**.
3. Wählen Sie im Menü „Menü Einstellung“ die Option „Logo“, und drücken Sie **ENTER**.  
Das Menü „Logo“ wird eingeblendet.
4. Wählen Sie mit **▲** oder **▼** die Option „Ein“ oder „Aus“.
5. Drücken Sie **ENTER**, um den Vorgang zu beenden.

## 3-6. Änderung der Anzeigeposition des Einstellungsmenü.

Sie können die Anzeigeposition des Einstellungsmenüs ändern.

### **Vorgehensweise**

1. Wählen Sie im Einstellungsmenü die Option „Monitoreinst.“, und drücken Sie **ENTER**.
2. Wählen Sie im Menü „Monitoreinst.“ die Option „Menü Einstellung“, und drücken Sie **ENTER**.
3. Wählen Sie im Menü „Menü Einstellung“ die Option „Menü-Position“, und drücken Sie **ENTER**.  
Das Menü „Menü-Position“ wird eingeblendet.
4. Wählen Sie die Position mit **▲** oder **▼**.
5. Drücken Sie **ENTER**, um den Vorgang zu beenden.

## 3-7. Einstellen der Sprache

---

Diese Funktion ermöglicht Ihnen, eine Sprache für das Einstellungsmenü oder Meldungen auszuwählen.

### **Mögliche Sprachen**

Englisch, Deutsch, Französisch, Spanisch, Italienisch, Schwedisch, Japanisch, Vereinfachtes Chinesisch, Traditionelles Chinesisch

### **Vorgehensweise**

1. Wählen Sie im Einstellungsmenü die Option „Monitoreinst.“, und drücken Sie ENTER.
2. Wählen Sie im Menü „Monitoreinst.“ die Option „Sprache“, und drücken Sie ENTER.  
Das Menü „Sprache“ wird eingeblendet.
3. Wählen Sie mit ▲ oder ▼ eine Sprache aus.
4. Drücken Sie ENTER, um den Vorgang zu beenden.

## 3-8. Zurücksetzen des Monitors auf die Standardeinstellungen

---

Die Einstellwerte werden auf die Standardeinstellungen zurückgesetzt.

---

### **Achtung**

- Sie können das Verfahren nach dem Zurücksetzen nicht rückgängig machen.

### **Hinweis**

- Bezüglich der Standardeinstellung siehe „[Hauptstandardeinstellungen](#)“ (Seite 49).
- 

### ● **So setzen Sie die Farbeinstellungen zurück**

Diese Funktion setzt nur die Farbeinstellungen für den aktuell ausgewählten Modus auf die Standardeinstellungen zurück.

#### **Vorgehensweise**

1. Wählen Sie im Einstellungsmenü die Option „Farbe“, und drücken Sie ENTER.
2. Wählen Sie im Menü „Farbe“ die Option „Farbe zurücksetzen“, und drücken Sie ENTER.
3. Wählen Sie mit ▲ oder ▼ die Option „Ja“.
4. Drücken Sie ENTER.

Die Werte für die Farbeinstellungen werden auf die Standardeinstellungen zurückgesetzt.

### ● **So setzen Sie alle Einstellungen auf die Standardeinstellungen zurück**

Diese Funktion setzt alle Justierungen auf die Standardeinstellungen zurück.

#### **Vorgehensweise**

1. Wählen Sie im Einstellungsmenü die Option „Monitoreinst.“, und drücken Sie ENTER.
2. Wählen Sie im Menü „Monitoreinst.“ die Option „Zurücksetzen“, und drücken Sie ENTER.
3. Wählen Sie mit ▲ oder ▼ die Option „Ja“.
4. Drücken Sie ENTER.

Alle Justierungen werden auf die Standardeinstellungen zurückgesetzt.

# Kapitel 4 Einstellungen des Touch-Panels

## 4-1. Touch-Panel-Einstellungsmethode

Es gibt mehrere Touch-Panel-Einstellungsmethoden wie unten dargestellt. Konfigurieren Sie die Einstellungen entsprechend den von Ihnen genutzten Anwendungen.

	Windows-Standardtreiber ( Windows 8.1 / Windows 7 )	Touch-Panel-Treiber geliefert von EIZO	
		Touch Digitizer-Modus (Touch.mfd <sup>*1</sup> )	Maus-Emulationsmodus (Mouse.mfd <sup>*1</sup> )
Treiber	Sie brauchen den Treiber nicht zu installieren.	Installieren Sie den Touch- Panel-Treiber auf der „EIZO LCD Utility Disk“ (CD-ROM).	
Einstellungen	Verwenden Sie die Windows-Systemsteuerung.	Verwenden Sie die mit dem Touch- Panel-Treiber mitgelieferten „Touch Screen Properties“.	
Betrieb	Sie können den Touch-Ton nicht einstellen.	Sie können den Touch-Ton einstellen.	
	Es kann nur ein Touch-Panel-Monitor verbunden werden.	Es können mehrere Touch-Panel-Monitore verbunden werden.	
	Es sind bis zu fünf gleichzeitige Touchpunkte verfügbar.	Es sind bis zu fünf gleichzeitige Touchpunkte verfügbar.	Es ist nur ein Touchpunkt verfügbar.
	Ermöglicht dieselben Bedienvorgänge wie die der Maus sowie Mehrfingereingabe wie Bildzoom und -drehung.	Ermöglicht dieselben Bedienvorgänge wie die der Maus sowie Mehrfingereingabe wie Bildzoom und -drehung.	Der Cursor reagiert auf die gleiche Weise wie bei der Bedienung der Maus.

<sup>\*1</sup> Wählen Sie „Basic Setting“ - „Configuration File“ in „Touch Screen Properties“ und wählen Sie die gewünschte Konfigurationsdatei.

### Hinweis

- Wenn die Einstellung abgeschlossen ist, führen Sie die „TPOffset“-Anwendung auf der „EIZO LCD Utility Disk“ (CD-ROM) aus und passen Sie die Empfindlichkeit des Touch-Panels an.

### Achtung

- Wenn der von EIZO gelieferte Touch-Panel-Treiber unter Windows XP verwendet wird, ist nur der Maus-Emulationsmodus verfügbar. Wenn Sie den Touch Digitizer-Modus auswählen, könnte die Touch-Position nicht korrekt erkannt werden.

Weitere Einzelheiten zum von EIZO gelieferten Touch-Panel-Treiber finden Sie im Benutzerhandbuch des Touch-Panel-Treibers (auf CD-ROM).

Bei Verwendung des Windows-Standardtreibers konfigurieren Sie die Einstellungen gemäß den folgenden Informationen.

## 4-2. Kalibrierung des Monitors


### **Achtung**

- Seien Sie achtsam, dass sich weder Ihre Hände noch irgendwelche Metallteile in der Nähe des Bildschirms befinden, da der Bildschirm ein potenzieller elektrischer Leiter ist.
- Wird das Dialogfeld „Benutzerkontensteuerung“ während des Betriebs angezeigt, folgen Sie den am Bildschirm angezeigten Anweisungen.

### 1. Öffnen Sie die Systemsteuerung von Windows.

Die Methode zum Öffnen der Systemsteuerung hängt vom jeweiligen Betriebssystem ab.

#### **Windows 8.1**

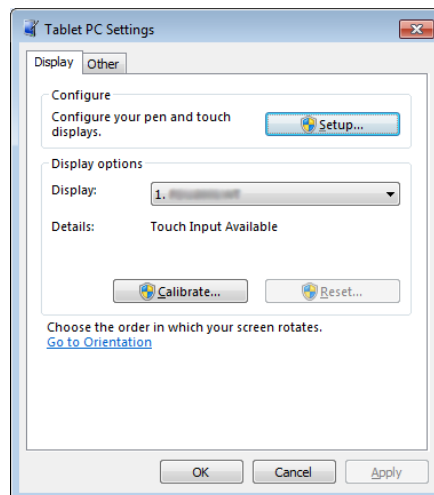
1. Klicken Sie auf dem Bildschirm „Start“ unten auf .  
Der Bildschirm „Apps“ wird angezeigt.
2. Klicken Sie auf „Systemsteuerung“ unter „Windows-System“.

#### **Windows 7**

1. Klicken Sie auf „Start“ - „Systemsteuerung“.

### 2. Klicken Sie auf „Hardware und Sound“ - „Tablet PC-Einstellungen“.

Das Fenster „Tablet PC-Einstellungen“ erscheint.



### 3. Klicken Sie in der Registerkarte „Anzeige“ auf „Setup“.

Ein Touchscreen-Spezifikationsbildschirm mit weißem Hintergrund erscheint.

---

**Achtung**

- Wird der Monitor in einer Umgebung mit mehreren Monitors verwendet, spezifizieren Sie das Touchscreen entsprechend der am Bildschirm angezeigten Meldung.
- 

### 4. Berühren Sie den Bildschirm mit Ihrem Finger.

Der berührte Bildschirm wird als Touchscreen erkannt.

### 5. Drücken Sie die „Eingabe“-Taste auf der Tastatur.

Das Fenster „Tablet PC-Einstellungen“ erscheint erneut.

### 6. Klicken Sie auf „Kalibrieren“.

Ein Kalibrierungsbildschirm mit weißem Hintergrund erscheint.

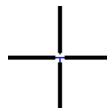
---

**Achtung**

- Wird der Monitor in einer Umgebung mit mehreren Monitors verwendet, spezifizieren Sie den Monitor zur Kalibrierung im Pull-down-Menü „Anzeige“ und klicken Sie dann auf „Kalibrieren“.
- 

### 7. Berühren Sie mit Ihrem Finger ein paar Sekunden lang das Kalibrierungsziel (Kreuz) und nehmen Sie dann den Finger vom Bildschirm.

Das Kalibrierungsziel erscheint 16 Mal am Bildschirm, von oben links bis nach oben rechts und dann nach unten links bis nach unten rechts.



---

**Hinweis**

- Für die zweite und die folgenden Kalibrierungen, erscheint das Kalibrierungsziel 4 Mal.
- 

### 8. Nachdem die Kalibrierung beendet wurde, klicken Sie auf „Ja“, um die Kalibrierungsdaten zu speichern.

### 9. Klicken Sie auf „OK“, um das Fenster zu schließen.



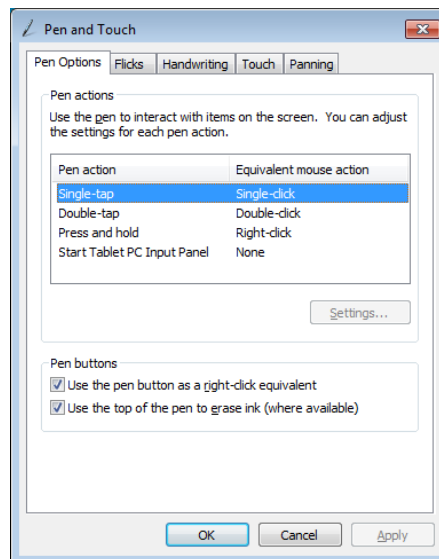
## 4-3. Konfigurieren der Einstellungen der Touch-Panel-Bedienung

### 1. Öffnen Sie die Systemsteuerung von Windows.

Die Methode zum Öffnen der Systemsteuerung hängt vom jeweiligen Betriebssystem ab (siehe [Seite 31](#)).

### 2. Klicken Sie auf „Hardware und Sound“ - „Stift- und Fingereingabe“.

Das Fenster „Stift- und Fingereingabe“ erscheint.



Nehmen Sie die Einstellungen der Touch-Panel-Bedienung im Fenster „Stift- und Fingereingabe“ vor. Für detaillierte Einstellungen siehe die Einstellungen in jeder Registerkarte sowie die Windows-Hilfe.

### 3. Nachdem die Einstellungen beendet wurden, klicken Sie auf „OK“, um das Fenster zu schließen.

# Kapitel 5 Energiesparfunktionen

## 5-1. Einstellen der Energiesparfunktion

### ● Monitor

Diese Funktion ermöglicht das Wechseln des Monitors in den Energiesparmodus je nach PC-Status. Wenn der Monitor in den Energiesparmodus gewechselt hat, werden keine Bilder auf dem Bildschirm angezeigt.

#### **Achtung**

- Durch Ausschalten des Hauptnetz-Schalters oder durch Abtrennen des Netzkabels wird die Stromversorgung des Monitors vollständig unterbrochen.
- Auch wenn sich der Monitor im Energiesparmodus befindet, können die mit dem USB-Eingang verbundenen Geräte betrieben werden. Aus diesem Grund variiert der Stromverbrauch des Monitors auch im Energiesparmodus je nachdem, welche Geräte verbunden sind.
- Der Stromverbrauch variiert selbst dann, wenn das Stereo Mini-Jack-Kabel angeschlossen ist.

#### **Hinweis**

- Nachdem 15 Sekunden kein Signaleingang mehr erkannt wurde, wechselt der Monitor in den Energiesparmodus.

#### **Vorgehensweise**

1. Wählen Sie im Einstellungsmenü die Option „PowerManager“, und drücken Sie ENTER.
2. Wählen Sie im Menü „PowerManager“ die Option „Energie sparen“, und drücken Sie ENTER.  
Das Menü „Energie sparen“ wird eingeblendet.
3. Wählen Sie mit ▲ oder ▼ die Option „Ein“ oder „Aus“.
4. Drücken Sie ENTER, um den Vorgang zu beenden.

#### **Energiesparsystem**

##### **Analoger Signaleingang**

Dieser Monitor entspricht dem VESA DPM-Standard.

PC		Monitor	Netzkontroll-LED
Ein		In Betrieb	Blau
Energiesparmodus	STAND-BY SUSPEND AUS	Energiesparmodus	Orange
Strom Aus		Energiesparmodus	Orange

##### **Digitaler Signaleingang**

- DVI  
Dieser Monitor entspricht dem DVI-DMPM-Standard.
- DisplayPort  
Dieser Monitor entspricht dem DisplayPort-Standard.

PC		Monitor	Netzkontroll-LED
Ein		In Betrieb	Blau
Energiesparmodus		Energiesparmodus	Orange
Strom Aus		Energiesparmodus	Orange

##### **Beenden des Energiesparmodus**

Wenn der Monitor einen Eingang empfängt, beendet er automatisch den Energiesparmodus und kehrt zum normalen Anzeigemodus zurück.

## ● Audioausgang

An diesem Monitor können Sie die Audioausgabe von den Lautsprechern / Kopfhörern im Energiesparmodus ausschalten.

### **Vorgehensweise**

1. Wählen Sie im Einstellungsmenü die Option „Ton“, und drücken Sie ENTER.
2. Wählen Sie im Menü „Ton“ die Option „Energie sparen“, und drücken Sie ENTER.  
Das Menü „Energie sparen“ wird eingeblendet.
3. Wählen Sie mit ▲ oder ▼ die Option „Ton Ein“ oder „Ton Aus“.
4. Drücken Sie ENTER, um den Vorgang zu beenden.

## 5-2. Einstellung der Netzkontroll-LED

Mit dieser Funktion können Sie die Netzkontroll-LED (blau) bei eingeschaltetem Monitor ein- bzw. ausschalten.

### **Vorgehensweise**

1. Wählen Sie im Einstellungsmenü die Option „Monitoreinst.“, und drücken Sie ENTER.
2. Wählen Sie im Menü „Monitoreinst.“ die Option „Netzkontroll-LED“, und drücken Sie ENTER.  
Das Menü „Netzkontroll-LED“ wird eingeblendet.
3. Wählen Sie mit ▲ oder ▼ die Option „Ein“ oder „Aus“.
4. Drücken Sie ENTER, um den Vorgang zu beenden.

## 5-3. Automatische Helligkeitsjustierung Ein / Aus

Mit der Funktion EcoView Optimizer 2 wird die Bildschirmhelligkeit automatisch gemäß dem Weißwert des Eingangssignals angepasst. Mithilfe dieser Funktion kann der Stromverbrauch reduziert werden, während die vom Eingangssignal angegebene Helligkeit bewahrt wird.

### **Vorgehensweise**

1. Wählen Sie im Einstellungsmenü die Option „EcoView“, und drücken Sie die ENTER.
2. Wählen Sie im Menü „EcoView-Menü“ die Option „EcoView Optimizer 2“, und drücken Sie ENTER.  
Das Menü „EcoView Optimizer 2“ wird eingeblendet.
3. Wählen Sie mit ▲ oder ▼ die Option „Ein“ oder „Aus“.
4. Drücken Sie ENTER, um den Vorgang zu beenden.

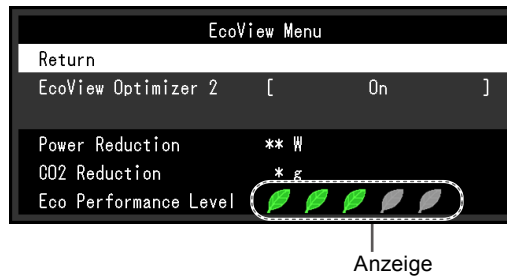
---

### **Hinweis**

- Wenn „Movie“ im FineContrast-Modus ausgewählt wird, ist die Einstellung „Aus“.
  - Wenn die Funktion EcoView Optimizer 2 auf „Ein“ gestellt ist, kann sich die Darstellung blasser Farben ändern. Wenn Sie dies stört, stellen Sie diese Funktion auf „Aus“.
-

## 5-4. Überprüfen der Energiesparstufe

Das EcoView-Menü erlaubt es Ihnen, die Stromeinsparung, die CO<sub>2</sub>-Reduzierung und die Öko-Leistungsstufe zu überprüfen. Je mehr Anzeigelampen, welche die Öko-Leistungsstufe repräsentieren, desto höher ist die erreichte Energiesparstufe.



### Vorgehensweise

1. Wählen Sie im Einstellungsmenü die Option „EcoView“, und drücken Sie die ENTER.  
Das Menü „EcoView-Menü“ wird eingeblendet.

### Hinweis

- Reduzierung des Stromverbrauchs: Reduzierung des Stromverbrauchs für die Hintergrundbeleuchtung als Ergebnis des angepassten Helligkeitswerts.
- CO<sub>2</sub>-Reduzierung: wird aus dem Wert für die „Stromeinsparung“ berechnet. Dabei handelt es sich um eine Schätzung der Summe der CO<sub>2</sub>-Emissionen bei einstündiger Verwendung des Monitors.
  - \* Der numerische Wert ist das Ergebnis einer Berechnung einer Standardeinstellung (0,000555 t CO<sub>2</sub>/kWh), der in einer japanischen Ministerialverordnung festgelegt wurde (2006, Ministerium für Wirtschaft, Handel und Industrie, Umweltministerium, Bürgerliches Gesetzbuch Artikel 3) und variiert möglicherweise je nach Land und Jahr.

## 5-5. Automatisches Abschalten Ein / Aus

Diese Funktion ermöglicht das Wechseln der Einstellung, um den Monitor nach einer bestimmten Zeit im Energiesparmodus automatisch auszuschalten.

### Justierungsbereich

Aus, 0, 1, 2, 3, 5, 10, 15, 20, 25, 30, 45 min, 1, 2, 3, 4, 5 h

### Vorgehensweise

1. Wählen Sie im Einstellungsmenü die Option „PowerManager“, und drücken Sie ENTER.
2. Wählen Sie unter „PowerManager“ die Option „Eco-Timer“, und drücken Sie ENTER.
3. Wählen Sie „Aus“ oder mit ▲ oder ▼ die Zeit zum Ausschalten des Monitors.
4. Drücken Sie ENTER, um den Vorgang zu beenden.


# Kapitel 6 Fehlerbeseitigung

Besteht ein Problem auch nach Anwendung aller angegebenen Lösungen, wenden Sie sich an einen lokalen EIZO-Handelsvertreter in Ihrer Nähe.

## 6-1. Kein Bild

Problem	Mögliche Ursache und Lösung
<b>1. Kein Bild</b> <ul style="list-style-type: none"> <li>Die Netzkontroll-LED leuchtet nicht.</li> </ul>	<ul style="list-style-type: none"> <li>Prüfen Sie, ob das Netzkabel ordnungsgemäß angeschlossen ist.</li> <li>Schalten Sie den Hauptnetz-Schalter ein.</li> <li>Drücken Sie ⏻.</li> <li>Schalten Sie das Hauptnetz aus und einige Minuten später wieder ein.</li> </ul>
<ul style="list-style-type: none"> <li>Die Netzkontroll-LED leuchtet blau.</li> </ul>	<ul style="list-style-type: none"> <li>Erhöhen Sie im Einstellungsmenü die Werte für „Helligkeit“, „Kontrast“ und / oder „Gain-Einstellung“ (siehe <a href="#">„So führen Sie erweiterte Justierungen durch“ (Seite 16)</a>).</li> </ul>
<ul style="list-style-type: none"> <li>Die Netzkontroll-LED leuchtet orange.</li> </ul>	<ul style="list-style-type: none"> <li>Wechseln Sie das Eingangssignal mit <b>SIGNAL</b>.</li> <li>Bewegen Sie die Maus oder drücken Sie eine Taste auf der Tastatur.</li> <li>Berühren Sie die Oberfläche des Sensorfelds.</li> <li>Prüfen Sie, ob der Computer eingeschaltet ist.</li> <li>Je nach dem PC und der Grafikkarte kann das Eingangssignal möglicherweise nicht erkannt werden, und der Monitor schaltet nicht aus dem Energiesparmodus zurück. Wenn das Bildschirmbild auch nicht angezeigt wird, nachdem die Maus bewegt wurde oder eine Taste auf der Tastatur gedrückt wurde, schalten Sie den Monitor mit seinem Netzschalter ein und aus. Wenn das Bildschirmbild angezeigt wird, führen Sie folgende Schritte aus. Das Problem wird möglicherweise behoben. <ol style="list-style-type: none"> <li>Drücken Sie ⏻, um den Monitor auszuschalten.</li> <li>Halten Sie <b>MODE</b> gedrückt, während Sie ⏻ drücken, um den Monitor einzuschalten. „X“ wird im Menütitel der „Informationen“ im Einstellungsmenü angezeigt (siehe <a href="#">„7-4. Anzeige von Monitorinformationen“ (Seite 47)</a>).</li> <li>Starten Sie den PC neu. Zum Zurückkehren zu der vorherigen Einstellung führen Sie die Schritte 1 bis 3 erneut aus.</li> </ol> </li> </ul>
<ul style="list-style-type: none"> <li>Die Netzkontroll-LED blinkt orange.</li> </ul>	<ul style="list-style-type: none"> <li>Es besteht eventuell ein Problem bei der DisplayPort-Verbindung. Beheben Sie das Problem, schalten Sie den Monitor aus und dann wieder ein. Schlagen Sie im Benutzerhandbuch des Ausgabegerätes für weitere Details nach.</li> </ul>






Problem	Mögliche Ursache und Lösung
<p><b>2. Die nachstehende Meldung wird eingeblendet.</b></p> <p>-----</p> <ul style="list-style-type: none"> <li>Diese Meldung zeigt an, dass sich das Eingangssignal außerhalb des angegebenen Frequenzbereichs befindet. Beispiel:</li> </ul> 	<p>Diese Meldung wird eingeblendet, wenn das Signal nicht korrekt eingespeist wird, selbst wenn der Monitor ordnungsgemäß funktioniert.</p> <p>-----</p> <ul style="list-style-type: none"> <li>Prüfen Sie, ob der PC so konfiguriert ist, dass er die Anforderungen für die Auflösung und vertikale Abtastfrequenz des Monitors erfüllt (siehe „2-1. Kompatible Auflösungen“ (Seite 13)).</li> <li>Starten Sie den PC neu.</li> <li>Wählen Sie mithilfe des zur Grafikkarte gehörenden Dienstprogramms eine geeignete Einstellung. Für weitere Informationen hierzu siehe das Benutzerhandbuch der Grafikkarte.</li> </ul>

## 6-2. Bildverarbeitungsprobleme (für digital und analog)

Problem	Mögliche Ursache und Lösung
<p><b>1. Der Bildschirm ist zu hell oder zu dunkel eingestellt.</b></p>	<ul style="list-style-type: none"> <li>Verwenden Sie im Einstellungs Menü die Option „Helligkeit“ oder „Kontrast“, um diese zu justieren. (Die Hintergrundbeleuchtung des LCD-Monitors hat eine begrenzte Lebensdauer. Wenn der Bildschirm dunkel wird oder flackert, wenden Sie sich an Ihren lokalen EIZO-Handelsvertreter.)</li> </ul>
<p><b>2. Die Zeichen sind unscharf.</b></p>	<ul style="list-style-type: none"> <li>Prüfen Sie, ob der PC so konfiguriert ist, dass er die Anforderungen für die Auflösung und vertikale Abtastfrequenz des Monitors erfüllt (siehe „2-1. Kompatible Auflösungen“ (Seite 13)).</li> <li>Wenn ein Bild nicht mit der empfohlenen Auflösung angezeigt wird, sind Zeichen oder Linien des angezeigten Bilds evtl. unscharf. Verwenden Sie im Einstellungs Menü die Option „Glätten“ und „Bildgröße“, um die Anzeige zu justieren (siehe „So ändern Sie unscharfe Zeichen / Linien“ (Seite 24) und „Ändern der Bildgröße“ (Seite 25)).</li> </ul>
<p><b>3. Nachbilder treten auf.</b></p>	<ul style="list-style-type: none"> <li>Nachbilder treten vor allem bei LCD-Monitoren auf. Vermeiden Sie ein langes Anzeigen desselben Bildes.</li> <li>Verwenden Sie den Bildschirmschoner oder die Energiesparfunktion, um zu vermeiden, dass dasselbe Bild über längere Zeit hinweg angezeigt wird.</li> </ul>
<p><b>4. Grüne / rote / blaue / weiße oder fehlerhafte Punkte bleiben auf dem Bildschirm.</b></p>	<ul style="list-style-type: none"> <li>Dies liegt an der Charakteristik des LCD-Displays und ist kein Fehler.</li> </ul>
<p><b>5. Störende Muster oder Abdrücke bleiben auf dem Bildschirm.</b></p>	<ul style="list-style-type: none"> <li>Lassen Sie den Bildschirm des Monitors weiß oder schwarz. Diese Erscheinung sollte anschließend nicht mehr auftreten.</li> </ul>
<p><b>6. Störungen entstehen am Bildschirm.</b></p>	<ul style="list-style-type: none"> <li>Stellen Sie im Einstellungs Menü die Option „Overdrive“ auf „Aus“ (siehe „So justieren Sie die Overdrive-Intensität“ (Seite 19)).</li> <li>Beim Empfang von HDCP-Signalen werden die normalen Bilder möglicherweise nicht sofort angezeigt.</li> </ul>

## 6-3. Bildverarbeitungsprobleme (nur für analog)

Problem	Mögliche Ursache und Lösung
<p><b>1. Die Anzeigeposition ist falsch.</b></p> 	<ul style="list-style-type: none"> <li>• Verwenden Sie im Einstellungsmenü die Option „Bildposition“, um die Bildposition zu korrigieren (siehe <a href="#">„So korrigieren Sie die Bildschirmposition“ (Seite 23)</a>).</li> <li>• Bleibt das Problem bestehen, verwenden Sie das zur Grafikkarte gehörende Dienstprogramm (falls vorhanden), um die Anzeigeposition zu ändern.</li> </ul>
<p><b>2. Vertikale Balken erscheinen auf dem Bildschirm, oder ein Teil des Bildes flackert.</b></p> 	<ul style="list-style-type: none"> <li>• Verwenden Sie im Einstellungsmenü die Option „Clock“, um den Monitor zu justieren (siehe <a href="#">„So vermeiden Sie vertikale Balken“ (Seite 22)</a>).</li> </ul>
<p><b>3. Der gesamte Bildschirm flackert oder ist unscharf.</b></p> 	<ul style="list-style-type: none"> <li>• Verwenden Sie im Einstellungsmenü die Option „Phase“, um den Monitor zu justieren (siehe <a href="#">„So vermeiden Sie Flackern oder Unschärfe“ (Seite 23)</a>).</li> </ul>

## 6-4. Touch-Panel-Probleme

Problem	Mögliche Ursache und Lösung
<b>1. Die Touch-Bedienung ist deaktiviert.</b>	<ul style="list-style-type: none"> <li>• Prüfen Sie, ob der Monitor und der PC mit einem USB-Kabel angeschlossen sind.</li> <li>• Prüfen Sie, ob das Netzkabel des Monitors und des PC an eine ordnungsgemäß geerdete Steckdose angeschlossen ist. Andernfalls besteht Funktionsstörungsgefahr.</li> <li>• Stellen Sie die Touch-Panel-Empfindlichkeit mithilfe von TPOffset ein.</li> </ul>
<b>2. Der Cursor ist nicht richtig positioniert. / Der Cursor springt.</b>	<ul style="list-style-type: none"> <li>• Verbinden Sie den Monitor mithilfe des in der Installationsanleitung beschriebenen Kabels mit dem PC. Wird ein Umwandlungsadapter verwendet, kann das Touch-Panel nicht richtig funktionieren.</li> <li>• Schalten Sie den Monitor aus und wieder ein.</li> <li>• Kalibrieren Sie den Bildschirm erneut.</li> <li>• Prüfen Sie, ob das Netzkabel des Monitors und des PC an eine ordnungsgemäß geerdete Steckdose angeschlossen ist. Andernfalls besteht Funktionsstörungsgefahr.</li> <li>• Stellen Sie die Touch-Panel-Empfindlichkeit mithilfe von TPOffset ein.</li> <li>• Wird die Position oder der Winkel des Monitors geändert, kann dies zu einem Springen des Cursors führen.</li> <li>• Achten Sie darauf, dass keine Metallteile die Oberfläche des Touch-Panels berühren.</li> <li>• Ist das Touch-Panel schmutzig, kann es nicht richtig funktionieren. Siehe das Benutzerhandbuch des Monitors, um das Touch-Panel zu reinigen.</li> <li>• Antistatikspray kann die Empfindlichkeit des Touch-Panels beeinflussen.</li> <li>• Vermeiden Sie es 5 Sekunden lang, das Touch-Panel zu berühren, nachdem der PC hochgefahren, der Monitor eingeschaltet oder das USB-Kabel angeschlossen wurde. Wird das Touch-Panel zu bald berührt, kann der Cursor falsch positioniert oder die Touch-Bedienung deaktiviert werden. In diesem Fall vermeiden Sie es ungefähr 2 Minuten lang, das Touch-Panel zu berühren oder schalten Sie den Monitor aus und wieder ein. Bleibt das Problem bestehen, kalibrieren Sie den Bildschirm erneut.</li> <li>• Wird die Bildschirmgröße geändert, kann die Cursorposition falsch ausgerichtet werden. Nachdem Sie die Bildschirmgröße geändert haben, kalibrieren Sie den Bildschirm erneut.</li> </ul>
<b>3. Der Cursor erscheint nicht an der berührten Position und wird stattdessen an einer punktsymmetrischen Position in Bezug auf die Bildschirmmitte angezeigt.</b>	<ul style="list-style-type: none"> <li>• Kalibrieren Sie den Bildschirm erneut.</li> </ul>
<b>4. Der Cursor wird unregelmäßig angezeigt. / Zeichnungslinien sind unregelmäßig und ungerade.</b>	<ul style="list-style-type: none"> <li>• Prüfen Sie, ob das Netzkabel des Monitors und des PC an eine ordnungsgemäß geerdete Steckdose angeschlossen ist. Andernfalls besteht Funktionsstörungsgefahr.</li> <li>• Stellen Sie die Touch-Panel-Empfindlichkeit mithilfe von TPOffset ein.</li> <li>• Metall kann zu einer unregelmäßigen Anzeige des Cursors führen.</li> <li>• Werden mehrere Monitore dicht nebeneinander platziert, lassen Sie einen Mindestabstand zwischen jedem Monitor.</li> </ul>



Problem	Mögliche Ursache und Lösung
<p><b>5. (Wenn als Betriebssystem Windows 8.1 / Windows 7 verwendet wird)</b>  <b>Die Kalibrierung funktioniert nicht richtig.</b></p>	<ul style="list-style-type: none"> <li>• Stellen Sie das Touch-Panel auf den Status vor der Kalibrierung zurück (indem Sie auf „Zurücksetzen“ in der Registerkarte „Anzeige“ des Fensters „Tablet PC-Einstellungen“ klicken, das in der Systemsteuerung von Windows aufgerufen werden kann) und kalibrieren Sie dann das Touch-Panel erneut.</li> <li>• Sobald in der Registerkarte „Anzeige“ des Fensters „Tablet PC-Einstellungen“, auf das über die Windows-Systemsteuerung zugegriffen werden kann, „Einrichten“ abgeschlossen ist, schließen Sie die „Tablet PC-Einstellungen“ einmal, öffnen Sie die Registerkarte „Anzeige“ von „Tablet PC-Einstellungen“ erneut und versuchen Sie dann, die Kalibrierung durchzuführen.</li> </ul>
<p><b>6. (Wenn als Betriebssystem Windows 10 / Windows 8.1 / Windows 7 verwendet wird)</b>  <b>Kein Ton bei Berührung des Touch-Panels.</b></p>	<ul style="list-style-type: none"> <li>• Es wird nur ein Ton über den Audio-Ausgangsanschluss des PCs ausgegeben. Um einen Ton bei Berührung des Touch-Panels zu hören, schließen Sie Lautsprecher an.</li> <li>• Es wird kein Ton ausgegeben, wenn die berührten Positionen keinen Funktionen zugeordnet sind.</li> </ul>

**Achtung**

- Einzelheiten zu TPOffset (Software zur Einstellung der Touch-Panel-Empfindlichkeit) entnehmen Sie dem TPOffset-Benutzerhandbuch (auf der CD-ROM).

## 6-5. Andere Probleme

Problem	Mögliche Ursache und Lösung
1. Das Einstellungsmenü wird nicht eingeblendet.	<ul style="list-style-type: none"> <li>• Prüfen Sie, ob die Bediensperrfunktion aktiv ist (siehe „3-4. Sperre der Bedienung“ (Seite 27)).</li> </ul>
2. „Glätten“ im Einstellungsmenü-„Bildparameter“ kann nicht ausgewählt werden.	<ul style="list-style-type: none"> <li>• „Glätten“ kann nicht ausgewählt werden, wenn der Bildschirm mit folgenden Auflösungen oder Einstellungen angezeigt wird.               <ul style="list-style-type: none"> <li>- Die Auflösung beträgt 1280 × 1024</li> <li>- Bildgröße steht auf „Normal“</li> </ul> </li> </ul>
3. Die Auto-Justierungsfunktion funktioniert nicht.	<ul style="list-style-type: none"> <li>• Diese Funktion funktioniert während des digitalen Signaleingangs nicht.</li> <li>• Diese Funktion ist zur Verwendung auf Macintosh-PCs und AT-kompatiblen PCs gedacht, auf denen Windows ausgeführt wird. Sie funktioniert nicht ordnungsgemäß, wenn ein Bild nur auf einem Teilbereich des Bildschirms angezeigt wird (z. B. ein Eingabeaufforderungsfenster) oder wenn eine schwarze Hintergrundfarbe (Desktop-Hintergrund usw.) benutzt wird.</li> <li>• Diese Funktion funktioniert mit einigen Grafikkarten nicht ordnungsgemäß.</li> </ul>
4. Kein Audioausgang.	<ul style="list-style-type: none"> <li>• Prüfen Sie, ob das Stereo Mini-Jack-Kabel ordnungsgemäß angeschlossen ist.</li> <li>• Prüfen Sie, ob die Lautstärke auf „0“ eingestellt ist.</li> <li>• Prüfen Sie die Einstellung des PCs und die Audiowiedergabesoftware.</li> <li>• Prüfen Sie während des Signaleingangs von DisplayPort die Einstellung „Quelle“ (siehe „3-2. Wählen der Tonquelle bei DisplayPort-Signaleingang“ (Seite 26)).</li> </ul>
5. An den Monitor angeschlossene USB-Geräte funktionieren nicht ordnungsgemäß.	<ul style="list-style-type: none"> <li>• Prüfen Sie, ob das USB-Kabel richtig verbunden ist (siehe „7-3. Verwenden von USB (Universal Serial Bus)“ (Seite 47)).</li> <li>• Verwenden Sie einen anderen USB-Anschluss. Wenden Sie sich an Ihren lokalen EIZO-Handelsvertreter vor Ort, wenn der PC oder die Peripheriegeräte bei Verwendung eines anderen USB-Anschlusses ordnungsgemäß funktionieren. (Weitere Details finden Sie im Handbuch zum PC.)</li> <li>• Starten Sie den PC neu.</li> <li>• Wenn die Peripheriegeräte bei direktem Anschluss an den PC ordnungsgemäß funktionieren, wenden Sie sich an Ihren lokalen EIZO-Handelsvertreter vor Ort.</li> <li>• Überprüfen Sie, ob der PC und das Betriebssystem USB-kompatibel sind. (Erkundigen Sie sich bei den entsprechenden Herstellern, ob die Geräte USB-kompatibel sind.)</li> <li>• Überprüfen Sie bei der Verwendung von Windows die BIOS-Einstellung des PCs für USB. (Weitere Details finden Sie im Handbuch zum PC.)</li> </ul>

# Kapitel 7 Referenz

## 7-1. Anbringen des optionalen Schwenkarms

Durch Abnehmen des Standfüßelements kann ein optionaler Schwenkarm (oder ein optionaler Standfuß) angebracht werden.

### Achtung

- Wenn Sie einen Schwenkarm oder einen Standfuß anbringen, befolgen Sie die Anweisungen im jeweiligen Benutzerhandbuch.
- Wenn Sie den Schwenkarm oder Standfuß eines anderen Herstellers verwenden, achten Sie im Voraus darauf, dass er dem VESA-Standard entspricht.
  - Lochabstand für die Schrauben: 100 mm × 100 mm
  - Stärke der Platte: 2,6 mm
  - Ausreichende Stabilität, um das Gewicht des Monitors (außer dem Standfuß) und Zubehör wie Kabel zu tragen.
- Wenn Sie den Schwenkarm oder Standfuß eines anderen Herstellers verwenden, verwenden Sie die Schrauben wie unten beschrieben.
  - Schrauben, die den Fuß am Monitor befestigen.
- Wenn Sie einen Schwenkarm oder Standfuß verwenden, bringen Sie ihn so an, dass der Monitor in den folgenden Winkeln geneigt werden kann.
  - 90° nach oben, 5° nach unten (Querformatanzeige / 90°-Drehung im Uhrzeigersinn zur Hochformatanzeige)
- Wenn Sie den Monitor auf Hochformatanzeige einstellen möchten, drehen Sie die Bildparameter um 90° im Uhrzeigersinn.
- Schließen Sie die Kabel nach dem Befestigen eines Schwenkarms oder Standfußes an.
- Bewegen Sie den entfernten Standfuß nicht nach oben oder unten. Dies kann zu Verletzungen oder Schäden am Gerät führen.
- Der Monitor und der Schwenkarm oder Standfuß sind schwer. Wenn sie herunterfallen, kann dies zu Verletzungen oder Schäden am Gerät führen.

### Vorgehensweise

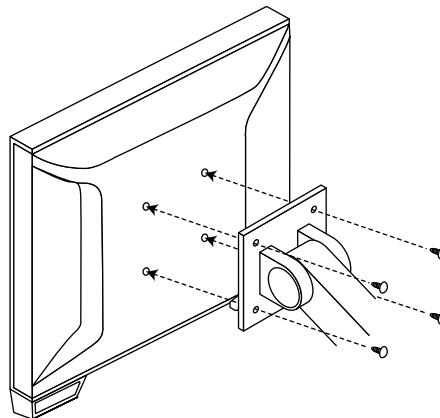
**1. Legen Sie den LCD-Monitor auf ein weiches Tuch, das auf einer stabilen Unterlage ausgebreitet ist, und zwar mit der Displayoberfläche nach unten.**

**2. Entfernen Sie den Standfuß.**

Sie benötigen dafür einen Schraubendreher. Lösen Sie mit einem Schraubendreher die Schrauben, die das Gerät und den Standfuß verbinden.

**3. Bringen Sie den Schwenkarm oder Standfuß am Monitor an.**

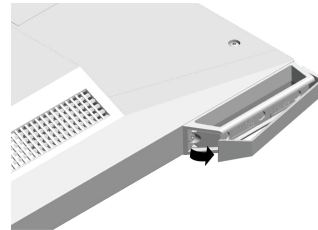
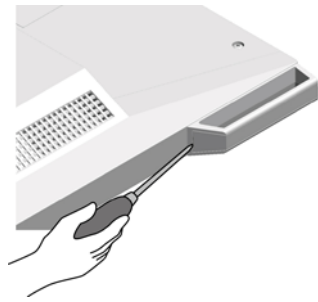
Befestigen Sie den Monitor mithilfe der im Benutzerhandbuch des Schwenkarms oder Standfußes angegebenen Schrauben am Schwenkarm oder Standfuß.



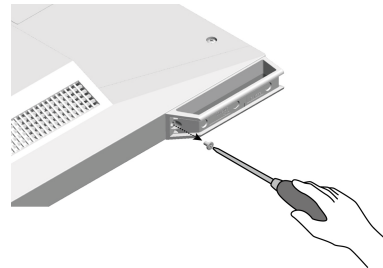
---

**Hinweis**

- Für die Hochformatanzeige des Monitors entfernen Sie den Standfuß unten am Monitor auf folgende Weise.
  1. Entfernen Sie die Standfußabdeckungen.



2. Entfernen Sie die Schraube, mit der jeder Fuß am Monitor befestigt ist.



3. Schieben Sie jeden Fuß in Richtung Monitorkante und entfernen Sie die Füße wie unten dargestellt.

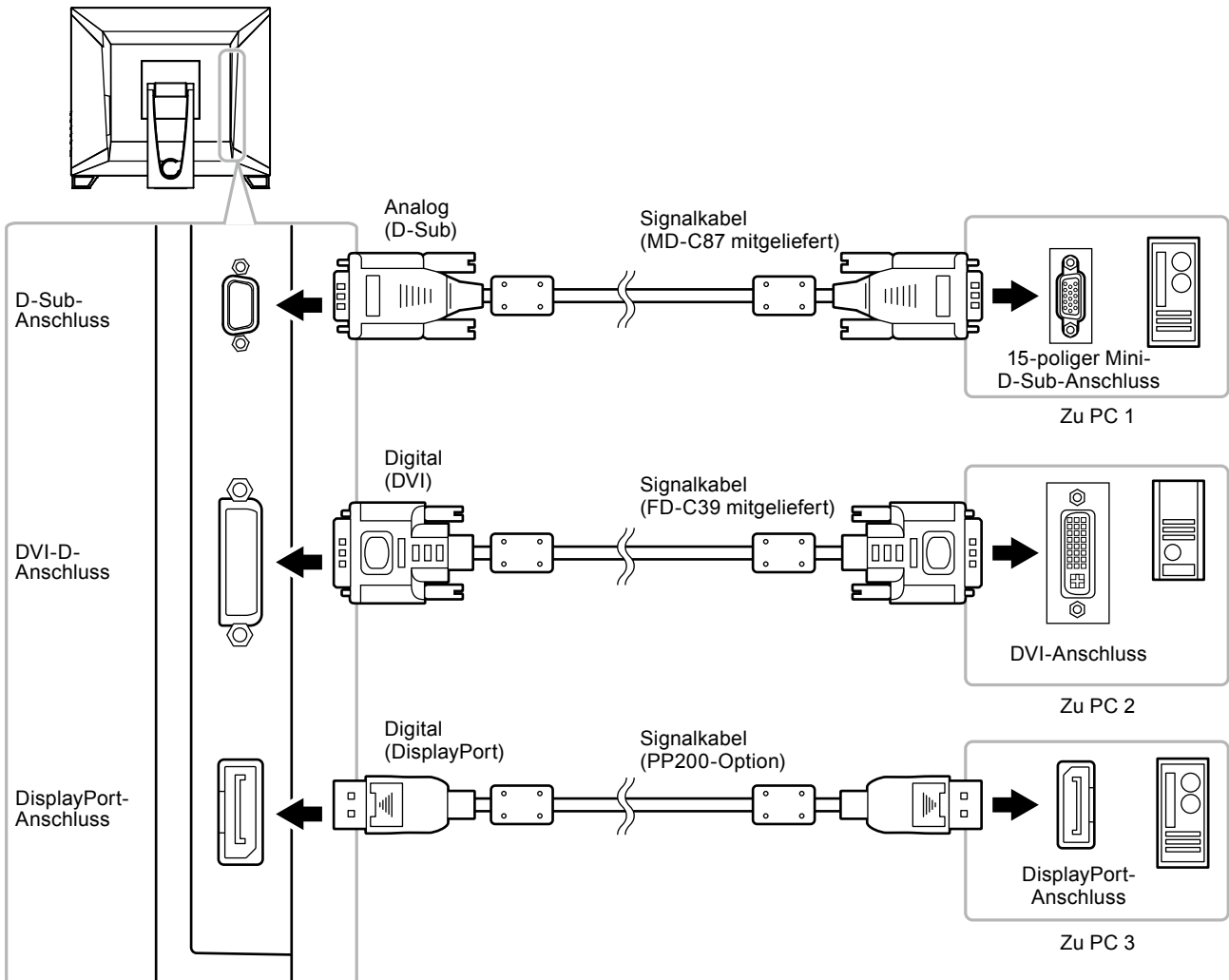


4. Verschließen Sie die Löcher mit den mitgelieferten Aufklebern.
- Bewahren Sie die abgenommenen Teile an einem sicheren Ort auf.
-

## 7-2. Anschließen mehrerer PCs

Das Produkt hat mehrere Anschlüsse zu PCs und ermöglicht Ihnen das Umschalten der jeweiligen Anschlüsse für die Anzeige.

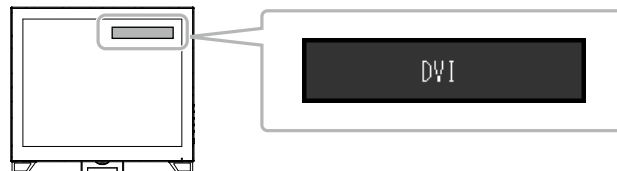
### Beispiele für den Anschluss



### ● So wechseln Sie zwischen Eingangssignalen

Das Eingangssignal wechselt bei jedem Drücken von SIGNAL.

Wenn das Signal umgeschaltet wird, wird der Name des aktiven Eingangsanschlusses in der rechten oberen Bildschirmcke angezeigt.



## ● So stellen Sie die Auswahl des Eingangssignals ein

Einstellung	Funktion
Automatik	Der Monitor erkennt den Anschluss, über den PC-Signale empfangen werden. Wird ein PC ausgeschaltet oder der Energiesparmodus für den PC aktiviert, zeigt der Monitor automatisch den Eingang des anderen Signals an.
Manuell	Der Monitor erkennt nur PC-Signale automatisch, die zurzeit angezeigt werden. Wechseln Sie den Anschluss, bzw. das Singal mit der Bedientaste SIGNAL.

### Vorgehensweise

1. Wählen Sie im Justierungs Menü die Option „Monitoreinst.“, und drücken Sie ENTER.
2. Wählen Sie im Menü „Monitoreinst.“ die Option „Eingangssignal“, und drücken Sie ENTER.
3. Wählen Sie mit ▲ oder ▼ die Option „Automatik“ oder „Manuell“.
4. Drücken Sie ENTER, um den Vorgang zu beenden.

---

### **Hinweis**

- Wenn Sie „Automatik“ gewählt haben, schaltet der Monitor erst dann auf den Energiesparmodus, nachdem alle angeschlossenen PCs im Energiesparmodus sind oder ausgeschaltet wurden.
-

## 7-3. Verwenden von USB (Universal Serial Bus)

Dieser Monitor verfügt über einen USB-Hub. Er funktioniert bei Anschluss an einen USB-kompatiblen PC wie ein USB-Hub, der die Verbindung mit externen USB-Geräten ermöglicht.

### ● Erforderliche Systemumgebung

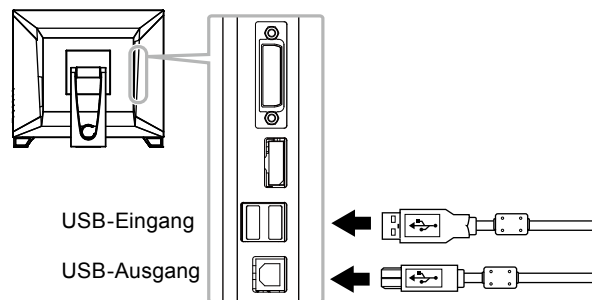
- Ein PC (einschließlich Geräte mit einer USB-Host-Funktion) und Betriebssysteme in Übereinstimmung mit USB Specification Revision 2.0
- USB-Kabel

#### **Achtung**

- Dieser Monitor funktioniert je nach PC, Betriebssystem oder Peripheriegerät ggf. nicht. Wenden Sie sich bei Fragen zur USB-Kompatibilität an den entsprechenden Hersteller.
- Auch wenn sich der Monitor im Energiesparmodus befindet, können die mit dem USB-Eingang verbundenen Geräte betrieben werden. Deshalb variiert der Stromverbrauch des Monitors je nach angeschlossenem Gerät auch im Energiesparmodus.
- Ein am USB-Eingang des Monitors angeschlossenes Gerät funktioniert nicht, wenn der Netzschalter des Monitors ausgeschaltet ist.

### ● Verbindung (Einrichten der USB-Funktion)

1. Schließen Sie den Monitor mit dem Signalkabel zunächst an einen PC an, und starten Sie den PC.
2. Verbinden Sie mithilfe des USB-Kabels den USB-Eingang des PCs und den USB-Ausgang des Monitors. Die USB-Hub-Funktion wird nach dem Anschließen des USB-Kabels automatisch eingestellt.
3. Schließen Sie die externen USB-Geräte an den USB-Eingang des Monitors an.



## 7-4. Anzeige von Monitorinformationen

Mit dieser Funktion können Sie den Modellbezeichnung, die Seriennummer, die Nutzungsdauer, die Auflösung sowie das Eingangssignal anzeigen.

### **Vorgehensweise**

1. Wählen Sie im Einstellungsmenü die Option „Informationen“, und drücken Sie ENTER. Das Menü „Informationen“ wird eingeblendet.

#### **Achtung**

- Wenn Sie den Monitor zum ersten Mal einschalten, beträgt die Nutzungsdauer aufgrund von Werkskontrollen möglicherweise mehr als 0.

## 7-5. Technische Daten

LCD-Display	Größe	17,0 Zoll (430 mm)	
	Bauart	TFT-Farb-LCD, LED-Hintergrundbeleuchtung	
	Betrachtungswinkel	Horizontal 178°, Vertikal 178° (CR≥10)	
	Punktabstand	0,264 mm	
	Reaktionszeit	Schwarz-weiß-schwarz: Ca. 22 ms Grau-zu-grau: Ca. 6 ms (Overdrive-Einstellung: Verbessert)	
Touch-Panel	Oberflächenbehandlung	Antireflexions	
	Oberflächenhärte	5 H	
	Kommunikation	USB-basierend	
	Erkennungsmethode	Projiziert-kapazitive Technologie	
	OS	Microsoft Windows 10 (32 bit / 64 bit) Microsoft Windows 8.1 (32 bit / 64 bit) Microsoft Windows 7 Service Pack 1 (32 bit / 64 bit) Microsoft Windows XP Service Pack 3 (32 bit) (nicht kompatibel mit Mac OS)	
Anzahl der simultanen Touchpunkte	Microsoft Windows 10 / Windows 8.1 / Windows 7: bis zu 5 (Microsoft Windows XP unterstützt nur einen Touchpunkt)		
Horizontale Abtastfrequenz	Analog	31 kHz - 81 kHz	
	Digital	DVI	31 kHz - 64 kHz
		DisplayPort	31 kHz - 64 kHz
Vertikale Abtastfrequenz	Analog	55 Hz - 76 Hz (Non-interlace)	
	Digital	DVI	59 Hz - 61 Hz (Non-interlace) (VGA TEXT: 69 Hz - 71 Hz)
		DisplayPort	59 Hz - 61 Hz (Non-interlace) (VGA TEXT: 69 Hz - 71 Hz)
Auflösung		1280 Punkte × 1024 Zeilen	
Max. Punktfrequenz	Analog	135 MHz	
	Digital	DVI	108 MHz
		DisplayPort	108 MHz
Max. Anzeigefarbe		Ca. 16,77 Millionen Farben	
Anzeigebereich (H × V)		337,9 mm (13,3 Zoll) × 270,3 mm (10,6 Zoll)	
Stromversorgung		100 - 120 VAC ±10 %, 50 / 60 Hz 0,7 A - 0,6 A 200 - 240 VAC ±10 %, 50 / 60 Hz 0,4 A - 0,35 A	
Stromverbrauch	Bildschirmanzeige Ein	39 W oder weniger	
	Energiesparmodus	0,7 W oder weniger (Wenn nur der D-Sub-Anschluss verbunden ist, kein USBGerät angesteckt ist, „Monitoreinst.“ - „Eingangssignal“: „Automatik“, und „Ton“ - „Energie sparen“: „Ton Aus“)	
	Strom Aus	0,7 W oder weniger (Wenn nur der D-Sub-Anschluss verbunden ist, kein USBGerät angesteckt ist)	
	Hauptnetz Aus	0 W	
Signaleingang		15-poliger Mini-D-Sub DVI-D-Anschluss (Für HDCP) DisplayPort (Für HDCP) Geeignetes Format (Audiosignal) - 2ch Linear PCM (32 kHz / 44,1 kHz / 48 kHz / 88,2 kHz / 96 kHz)	
Analoges Eingangssignal (Sync)		Getrennt, TTL, Positiv / Negativ	
Analoges Eingangssignal (Video)		Analog, Positiv (0,7 Vp-p / 75 Ω)	
Digitales Signal (DVI) Übertragungssystem		TMDS (Single Link)	
Audioausgang		Lautsprecherausgang: 1,0 W + 1,0 W (8 Ω, THD+N: 10 % oder weniger) Kopfhörerausgang: 2 mW + 2 mW (32 Ω, THD+N: 3 % oder weniger)	
Line In		Eingangsimpedanz: 44 kΩ (Typ.) Eingangsstufe: 2,0 Vrms (Max.)	



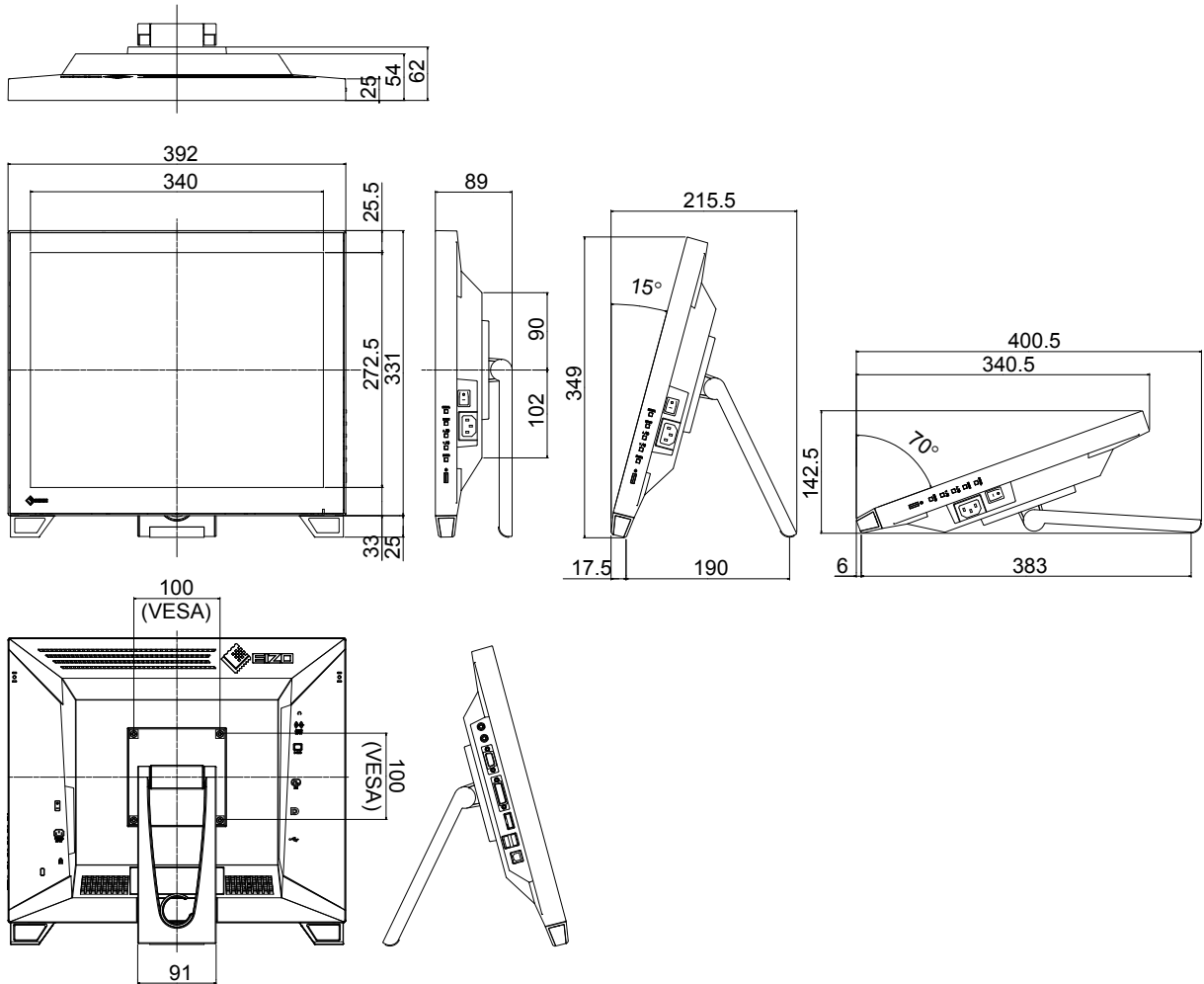
Plug & Play		Analog / Digital (DVI-D): VESA DDC 2B / EDID structure 1,3 Digital (DisplayPort): VESA DisplayPort / EDID structure 1,4
Abmessungen (Breite) × (Höhe) × (Tiefe)	Hauptgerät	392 mm (15,4 Zoll) × 142,5 mm - 356 mm (5,6 Zoll - 14 Zoll) × 89 mm - 400,5 mm (3,5 Zoll - 15,8 Zoll)
	Hauptgerät (ohne Standfuß)	392 mm (15,4 Zoll) × 331 mm (13 Zoll) × 54 mm (2,13 Zoll)
Gewicht	Hauptgerät	Ca. 4,8 kg (10,6 lbs.)
	Hauptgerät (ohne Standfuß)	Ca. 4,3 kg (9,5 lbs.)
Beweglicher Bereich		Neigung: 15° - 70°
Umgebungsbedingungen	Temperatur	Betrieb: 5°C bis 35°C (41°F bis 95°F)
		Transport/ Lagerung: -20°C bis 60°C (-4°F bis 140°F)
	Luftfeuchte	Betrieb: 20 % bis 80 % relative Luftfeuchte (ohne Kondensierung)
		Transport/ Lagerung: 10 % bis 90 % relative Luftfeuchte (ohne Kondensierung)
	Luftdruck	Betrieb: 540 hPa bis 1.060 hPa
		Transport/ Lagerung: 200 hPa bis 1.060 hPa
USB	Standard	USB Specification Revision 2,0
	Anschluss	Vorgeschalteter Anschluss × 1, Nachgeschalteter Anschluss × 2
	Übertragungsgeschwindigkeit	480 Mbit/s (hoch), 12 Mbit/s (voll), 1,5 Mbit/s (niedrig)
	Versorgungsstrom	Nachgeschaltet: Max. 500 mA/1 Anschluss

## ● Hauptstandardeinstellungen

EcoView Optimizer 2	Ein
FineContrast-Modus	User1
Bildgröße	Vollbild
Glätten	3
Energie sparen	Ein
Eco-Timer	Aus
Sprache	English
Menü-Position	Mitte
Eingangssignal	Automatik

## ● Außenabmessungen

Einheit: mm



## ● Zubehör

Taststift	TP5
Signalkabel	PP200

Die aktuellsten Informationen zum Zubehör finden Sie auf unserer Website.

<http://www.eizoglobal.com>

## 7-6. Voreingestellte Taktraten

Die folgende Tabelle enthält die werkseitig voreingestellten analogen Signaltaktraten.

### Achtung

- Je nach angeschlossenem PC kann die Anzeigeposition variieren, sodass Justierungen mithilfe des Einstellungsmenüs erforderlich sein können.
- Wird ein Eingangssignal verwendet, das in der Tabelle nicht aufgeführt ist, passen Sie den Bildschirm mithilfe des Einstellungsmenüs an. In manchen Fällen kann es jedoch vorkommen, dass das Bild auch nach den vorgenommenen Justierungen nicht korrekt angezeigt wird.
- Bei Verwendung von Interlace-Signalen kann das Bild auch nach den vorgenommenen Justierungen im Einstellungsmenü nicht korrekt dargestellt werden.

Auflösung	Geeignete Signale	Frequenz			Polarität	
		Punktfrequenz: MHz	Horizontal: kHz	Vertikal: Hz	Horizontal	Vertikal
640 × 480	VGA	25,18	31,47	59,94	Negativ	Negativ
640 × 480	VESA	31,50	37,86	72,81	Negativ	Negativ
640 × 480	VESA	31,50	37,50	75,00	Negativ	Negativ
720 × 400	VGA TEXT	28,32	31,47	70,09	Negativ	Positiv
800 × 600	VESA	36,00	35,16	56,25	Positiv	Positiv
800 × 600	VESA	40,00	37,88	60,32	Positiv	Positiv
800 × 600	VESA	50,00	48,08	72,19	Positiv	Positiv
800 × 600	VESA	49,50	46,88	75,00	Positiv	Positiv
1024 × 768	VESA	65,00	48,36	60,00	Negativ	Negativ
1024 × 768	VESA	75,00	56,48	70,07	Negativ	Negativ
1024 × 768	VESA	78,75	60,02	75,03	Positiv	Positiv
1280 × 720	CEA-861	74,25	45,00	60,00	Positiv	Positiv
1280 × 960	VESA	108,00	60,00	60,00	Positiv	Positiv
1280 × 1024	VESA	108,00	63,98	60,02	Positiv	Positiv
1280 × 1024	VESA	135,00	79,98	75,03	Positiv	Positiv

# Kapitel 8 Glossar

## Auflösung

Das LCD-Display besteht aus einer großen Anzahl von Pixeln bestimmter Größe, die beleuchtet sind, um Bilder darzustellen. Dieser Monitor setzt sich aus 1280 horizontalen und 1024 vertikalen Pixeln zusammen. Bei einer Auflösung von  $1280 \times 1024$  Pixel werden alle Pixel als ein Vollbild beleuchtet (1:1).

## Bereichsjustierung

Die Bereichsjustierung steuert die Signalausgangspegel, sodass die gesamte Farbabstufung angezeigt werden kann. Es wird empfohlen, die Bereichsjustierung vor der Farbeinstellung vorzunehmen.

## Clock

Der analoge Signaleingangsmonitor muss einen Takt derselben Frequenz wie die Punktfrequenz des verwendeten Grafiksystems wiedergeben, wenn das analoge Signal in ein digitales Signal zur Bildanzeige umgewandelt wird. Das nennt man Taktanpassung. Ist der Taktpuls nicht korrekt eingestellt, sind einige vertikale Balken auf dem Bildschirm zu sehen.

## DDC/CI (Display Data Channel/Command Interface)

VESA liefert den Standard für die interaktive Kommunikation der Einstellungsinformationen usw. zwischen einem PC und dem Monitor.

## DisplayPort

Dies ist der Schnittstellenstandard für Bildsignale, die VESA-konform standardisiert sind. Er wurde mit dem Ziel entwickelt, die herkömmlichen DVI- und analogen Schnittstellen zu ersetzen und kann hochauflösende Signale sowie Tonsignale übertragen, die nicht von DVI unterstützt werden. Er unterstützt auch 10-Bit-Farbe, Urheberschutztechnologie, lange Kabel usw. Die Anschlüsse mit Standardgröße und kleiner Größe wurden standardisiert.

## DVI (Digital Visual Interface)

Bei DVI handelt es sich um einen digitalen Schnittstellenstandard. DVI ermöglicht die direkte und verlustfreie Übertragung digitaler PC-Daten.

Verwendet werden hierbei das TMDS-Signalübertragungsverfahren sowie DVI-Anschlüsse. Es gibt zwei Arten von DVI-Anschlüssen: Der eine ist ein DVI-D-Anschluss für den digitalen Signaleingang. Der andere ist ein DVI-I-Anschluss sowohl für den digitalen als auch für analoge Signaleingänge.

## DVI DMPM (DVI Digital Monitor Power Management)

DVI DMPM ist eine Energiesparfunktion für digitale Schnittstellen. Der Status „Monitor EIN (Betriebsmodus)“ und „Aktiv Aus (Energiesparmodus)“ sind Voraussetzung für die Verwendung von DVI DMPM als Strommodus des Monitors.

## Gain

Justiert jeden Farbparameter für rot, grün und blau. Ein LCD-Monitor stellt Farben mithilfe von Licht dar, das den Farbfilter des Displays durchdringt. Rot, grün und blau sind die drei Primärfarben. Alle Farben des Monitors werden durch Mischung dieser drei Farben erzeugt. Der Farbton kann durch Justierung der Intensität, mit der das Licht die einzelnen Farbfilter durchdringt, verändert werden.

## Gamma

Die Monitorhelligkeit variiert nicht linear mit dem Eingangssignalpegel. Dieses Phänomen wird allgemein als „Gamma-Charakteristik“ bezeichnet. Ein geringer Gamma-Wert liefert ein kontrastarmes Bild, wohingegen ein hoher Gamma-Wert ein kontrastreiches Bild liefert.

## HDCP (High-bandwidth Digital Content Protection)

Ein digitales Signalverschlüsselungssystem wurde entwickelt, um die digitalen Inhalte, wie z. B. Video, Musik usw. mit Kopierschutz zu versehen.

Dadurch werden die digitalen Inhalte sicher übertragen, indem die digitalen Inhalte auf der Ausgangsseite verschlüsselt, über einen DVI- oder HDMI-Anschluss gesendet und auf der Eingangsseite wieder entschlüsselt werden.

Digitale Inhalte können nicht reproduziert werden, wenn beide Geräte auf der Ausgangs- als auch auf der Eingangsseite nicht mit einem HDCP-System kompatibel sind.

## Overdrive

Mit dieser Technologie wird die Reaktionsgeschwindigkeit durch Erhöhen des Spannungsabfalls bei der Bewegung der Flüssigkristallpixel verbessert. Sie wird außerdem allgemein für LCD-Fernsehgeräte und andere Geräte verwendet. Sie bietet eine klare dreidimensionale Anzeige mit geringem Nachbild durch die Verbesserung der Reaktionsgeschwindigkeit des Zwischenabstufungsbereichs, der häufig in Bewegtbildern erscheint.

## Phase

„Phase“ beschreibt das Abtast-Timing für die Umwandlung des analogen in ein digitales Signal. Durch die Phasenjustierung wird das Timing justiert. Es empfiehlt sich, die Phasenjustierung erst dann vorzunehmen, wenn der Takt (Clock) korrekt justiert wurde.

## sRGB (Standard RGB)

Internationaler Standard für die Farbreproduktion und den Farbraum bei Peripheriegeräten (wie Monitoren, Druckern, Digitalkameras, Scannern). Als eine Form der einfachen Farbübereinstimmung für das Internet können Farben mit Farbtönen angezeigt werden, die denen der Übertragungs- und Empfangsgeräte sehr nahe kommen.

## Temperatur

Bei der Farbtemperatur handelt es sich um ein Verfahren zum Messen des weißen Farbtons, üblicherweise angegeben in Kelvin. Bei niedrigen Temperaturen bekommt der Bildschirm einen Rotstich, während sich bei hohen Temperaturen, ähnlich wie bei einer Flamme, ein Blaustich bemerkbar lässt.

5.000 K: Leicht rötliches Weiß

6.500 K: Weiß, das als Kunstlichtfarbe bezeichnet wird

9.300 K: Leicht bläuliches Weiß

## TMDS (Transition Minimized Differential Signaling)

Signalübertragungsmethode für die digitale Schnittstelle.

## **VESA DPM (Video Electronics Standards Association - Display Power Management)**

VESA-Spezifikationen erzielen eine erhöhte Energieeffizienz für Computermonitore. Dazu gehört die Standardisierung von Signalen, die vom Computer (den Grafikkarten) gesendet werden. DPM bezeichnet den Status der zwischen Computer und Monitor übertragenen Signale.

# Anhang

## Marke

Die Bezeichnungen HDMI und HDMI High-Definition Multimedia Interface sowie das HDMI-Logo sind Marken oder eingetragene Marken von HDMI Licensing, LLC in den Vereinigten Staaten und anderen Ländern.

Das DisplayPort Compliance Logo und VESA sind eingetragene Marken der Video Electronics Standards Association.

Acrobat, Adobe, Adobe AIR und Photoshop sind eingetragene Marken von Adobe Systems Incorporated in den Vereinigten Staaten und anderen Ländern.

AMD Athlon und AMD Opteron sind Marken von Advanced Micro Devices, Inc.

Apple, ColorSync, eMac, iBook, iMac, iPad, Mac, MacBook, Macintosh, Mac OS, PowerBook und QuickTime sind eingetragene Marken von Apple Inc.

ColorMunki, Eye-One und X-Rite sind eingetragene Marken oder Marken von X-Rite Incorporated in den Vereinigten Staaten und/oder anderen Ländern.

ColorVision und ColorVision Spyder2 sind eingetragene Marken der DataColor Holding AG in den Vereinigten Staaten.

Spyder3 und Spyder4 sind Marken der DataColor Holding AG.

ENERGY STAR ist eine eingetragene Marke der United States Environmental Protection Agency in den Vereinigten Staaten und anderen Ländern.

GRACoL und IDEAlliance sind eingetragene Marken der International Digital Enterprise Alliance.

NEC ist eine eingetragene Marke der NEC Corporation.

PC-9801 und PC-9821 sind Marken der NEC Corporation.

NextWindow ist eine Marke von NextWindow Ltd.

Intel, Intel Core, Pentium und Thunderbolt sind Marken von Intel Corporation in den Vereinigten Staaten und/oder anderen Ländern.

PowerPC ist eine eingetragene Marke der International Business Machines Corporation.

PlayStation ist eine eingetragene Marke von Sony Computer Entertainment Inc.

PSP und PS3 sind Marken von Sony Computer Entertainment Inc.

RealPlayer ist eine eingetragene Marke von RealNetworks, Inc.

TouchWare ist eine Marke von 3M Touch Systems, Inc.

Windows, Windows Media, Windows Vista, SQL Server, Xbox 360 und Internet Explorer sind eingetragene Marken der Microsoft Corporation in den Vereinigten Staaten und anderen Ländern.

YouTube ist eine eingetragene Marke von Google Inc.

Firefox ist eine eingetragene Marke der Mozilla Foundation.

Kensington und MicroSaver sind eingetragene Marken der ACCO Brands Corporation.

EIZO, das EIZO Logo, ColorEdge, DuraVision, FlexScan, FORIS, RadiCS, RadiForce, RadiNET, Raptor und ScreenManager sind eingetragene Marken der EIZO Corporation in Japan und anderen Ländern.

ColorNavigator, EcoView NET, EIZO EasyPIX, EIZO ScreenSlicer, i•Sound, Screen Administrator und UniColor Pro sind Marken der EIZO Corporation.

Alle anderen Marken und Produktnamen sind Marken oder eingetragene Marken ihrer jeweiligen Inhaber.

## Lizenz / Urheberrecht

Die für den auf diesem Produkt angezeigten Text verwendete Bitmap-Schriftart „Round Gothic Bold“ wurde von Ricoh entworfen.

# Medizinische Standards

---

- Das Endprodukt entspricht der Anforderung IEC60601-1-1.
- Elektrische Geräte können elektromagnetische Wellen abgeben, die den Betrieb des Monitors beeinflussen, einschränken oder eine Fehlfunktion des Monitors hervorrufen können. Installieren Sie das Gerät in einer sicheren Umgebung, in der diese Auswirkungen vermieden werden.
- Dieser LCD-Monitor ist für die Verwendung in einem Abbildungssystem für medizinische Zwecke vorgesehen.

## Geräteklassifizierung

- Schutz gegen elektrischen Schlag : Klasse I
- EMC-Klasse: EN60601-1-2:2007 Gruppe 1 Klasse B
- Medizingeräteklassifizierung (MDD 93/42/EEC) : Klasse I
- Betriebsart : Kontinuierlich
- IP-Klasse : IPX0



# FCC Declaration of Conformity

For U.S.A. , Canada, etc. (rated 100-120 Vac) Only

## FCC Declaration of Conformity

**We, the Responsible Party**

EIZO Inc.

5710 Warland Drive, Cypress, CA 90630

Phone: (562) 431-5011

**declare that the product**

Trade name: EIZO

Model: FlexScan T1781

**is in conformity with Part 15 of the FCC Rules. Operation of this product is subject to the following two conditions: (1) this device may not cause harmful interference, and (2) this device must accept any interference received, including interference that may cause undesired operation.**

This equipment has been tested and found to comply with the limits for a Class B digital device, pursuant to Part 15 of the FCC Rules. These limits are designed to provide reasonable protection against harmful interference in a residential installation. This equipment generates, uses, and can radiate radio frequency energy and, if not installed and used in accordance with the instructions, may cause harmful interference to radio communications. However, there is no guarantee that interference will not occur in a particular installation. If this equipment does cause harmful interference to radio or television reception, which can be determined by turning the equipment off and on, the user is encouraged to try to correct the interference by one or more of the following measures.

- \* Reorient or relocate the receiving antenna.
- \* Increase the separation between the equipment and receiver.
- \* Connect the equipment into an outlet on a circuit different from that to which the receiver is connected.
- \* Consult the dealer or an experienced radio/TV technician for help.

Changes or modifications not expressly approved by the party responsible for compliance could void the user's authority to operate the equipment.

### Note

Use the attached specified cable below or EIZO signal cable with this monitor so as to keep interference within the limits of a Class B digital device.

- AC Cord
- Shielded Signal Cable (enclosed)

## Canadian Notice

This Class B digital apparatus complies with Canadian ICES-003.

Cet appareil numérique de la classe B est conforme à la norme NMB-003 du Canada.

# EMC Information

Essential performance of FlexScan T1781 is to display images and operate functions normally.



## CAUTION

The FlexScan T1781 requires special precautions regarding EMC and need to be installed, put into service and used according to the following information.

Do not use any cables other than the cables that provided or specified by us.

Using other cables may cause the increase of emission or decrease of immunity.

Cable Length: Max. 2m

Do not put any portable and mobile RF communications equipment close to the FlexScan T1781.

Doing so may affect the FlexScan T1781.

The FlexScan T1781 should not be used adjacent to or stacked with other equipment. If adjacent or stacked use is necessary, the equipment or system should be observed to verify normal operation in the configuration in which it will be used.


Anyone who connects additional equipment to the signal input part or signal output parts, configuring a medical system, is responsible that the system complies with the requirements of IEC/EN60601-1-2.

Guidance and manufacturer's declaration - electromagnetic emissions		
The FlexScan T1781 is intended for use in the electromagnetic environment specified below. The customer or the user of the FlexScan T1781 should assure that it is used in such an environment.		
Emission test	Compliance	Electromagnetic environment - guidance
RF emissions CISPR11/EN55011	Group 1	The FlexScan T1781 uses RF energy only for its internal function. Therefore, its RF emission are very low and are not likely to cause any interference in nearby electronic equipment.
RF emissions CISPR11/EN55011	Class B	The FlexScan T1781 is suitable for use in all establishments, including domestic establishments and those directly connected to the public low-voltage power supply network that supplies buildings used for domestic purposes.
Harmonic emissions IEC/EN61000-3-2	Class D	
Voltage fluctuations / flicker emissions IEC/EN61000-3-3	Complies	

Guidance and manufacturer's declaration - electromagnetic immunity			
The FlexScan T1781 is intended for use in the electromagnetic environment specified below. The customer or the user of the FlexScan T1781 should assure that it is used in such an environment.			
Immunity test	IEC/EN60601 test level	Compliance level	Electromagnetic environment - guidance
Electrostatic discharge (ESD) IEC/EN61000-4-2	±6kV contact ±8kV air	±6kV contact ±8kV air	Floors should be wood, concrete or ceramic tile. If floors are covered with synthetic material, the relative humidity should be at least 30%.
Electrical fast transient / burst IEC/EN61000-4-4	±2kV for power supply lines ±1kV for input/output lines	±2kV for power supply lines ±1kV for input/output lines	Mains power quality should be that of a typical commercial or hospital environment.
Surge IEC/EN61000-4-5	±1kV line(s) to line(s) ±2kV line(s) to earth	±1kV line(s) to line(s) ±2kV line(s) to earth	Mains power quality should be that of a typical commercial or hospital environment.
Voltage dips, short interruptions and voltage variations on power supply input lines IEC/EN61000-4-11	<5% U <sub>T</sub> (>95% dip in U <sub>T</sub> ) for 0.5 cycle 40% U <sub>T</sub> (60% dip in U <sub>T</sub> ) for 5 cycles 70% U <sub>T</sub> (30% dip in U <sub>T</sub> ) for 25 cycles <5% U <sub>T</sub> (>95% dip in U <sub>T</sub> ) for 5sec	<5% U <sub>T</sub> (>95% dip in U <sub>T</sub> ) for 0.5 cycle 40% U <sub>T</sub> (60% dip in U <sub>T</sub> ) for 5 cycles 70% U <sub>T</sub> (30% dip in U <sub>T</sub> ) for 25 cycles <5% U <sub>T</sub> (>95% dip in U <sub>T</sub> ) for 5sec	Mains power quality should be that of a typical commercial or hospital environment. If the user of the FlexScan T1781 requires continued operation during power mains interruptions, it is recommended that the FlexScan T1781 be powered from an uninterruptible power supply or a battery.
Power frequency (50/60Hz) magnetic field IEC/EN61000-4-8	3A/m	3A/m	Power frequency magnetic fields should be at levels characteristic of a typical location in a typical commercial or hospital environment.
NOTE U <sub>T</sub> is the a.c. mains voltage prior to application of the test level.			

**Guidance and manufacturer's declaration - electromagnetic immunity**

The FlexScan T1781 is intended for use in the electromagnetic environment specified below. The customer or the user of the FlexScan T1781 should assure that it is used in such an environment.

Immunity test	IEC/EN60601 test level	Compliance level	Electromagnetic environment - guidance
Conducted RF IEC/EN61000-4-6  Radiated RF IEC/EN61000-4-3	3Vrms 150kHz to 80MHz  3V/m 80MHz to 2.5GHz	3Vrms  3V/m	Portable and mobile RF communications equipment should be used no closer to any part of the FlexScan T1781, including cables, than the recommended separation distance calculated from the equation applicable to the frequency of the transmitter.  Recommended Separation distance  $d = 1.2 \sqrt{P}$  $d = 1.2 \sqrt{P}$ , 80MHz to 800MHz $d = 2.3 \sqrt{P}$ , 800MHz to 2.5GHz  Where "P" is the maximum output power rating of the transmitter in watts (W) according to the transmitter manufacturer and "d" is the recommended separation distance in meters (m).  Field strengths from fixed RF transmitters, as determined by an electromagnetic site survey <sup>a</sup> , should be less than the compliance level in each frequency range <sup>b</sup> .  Interference may occur in the vicinity of equipment marked with the following symbol.  

NOTE 1 At 80 MHz and 800 MHz, the higher frequency range applies.

NOTE 2 These guidelines may not apply in all situations. Electromagnetic propagation is affected by absorption and reflection from structures, objects and people.

<sup>a</sup> Field strengths from fixed transmitters, such as base stations for radio (cellular/cordless) telephones and land mobile radios, amateur radio, AM and FM radio broadcast and TV broadcast cannot be predicted theoretically with accuracy. To assess the electromagnetic environment due to fixed RF transmitters, an electromagnetic site survey should be considered. If the measured field strength in the location in which the FlexScan T1781 is used exceeds the applicable RF compliance level above, the FlexScan T1781 should be observed to verify normal operation. If abnormal performance is observed, additional measures may be necessary, such as reorienting or relocating the FlexScan T1781.

<sup>b</sup> Over the frequency range 150 kHz to 80 MHz, field strengths should be less than 3 V/m.

**Recommended separation distances between portable and mobile RF communications equipment and the FlexScan T1781**

The FlexScan T1781 is intended for use in an electromagnetic environment in which radiated RF disturbances are controlled. The customer or the user of the FlexScan T1781 can help prevent electromagnetic interference by maintaining a minimum distance between portable and mobile RF communications equipment (transmitters) and the FlexScan T1781 as recommended below, according to the maximum output power of the communications equipment.

Rated maximum output power of transmitter  W	Separation distance according to frequency of transmitter m		
	150kHz to 80MHz $d = 1.2 \sqrt{P}$	80MHz to 800MHz $d = 1.2 \sqrt{P}$	800MHz to 2.5GHz $d = 2.3 \sqrt{P}$
0.01	0.12	0.12	0.23
0.1	0.38	0.38	0.73
1	1.2	1.2	2.3
10	3.8	3.8	7.3
100	12	12	23

For transmitters rated at a maximum output power not listed above, the recommended separation distance “d” in meters (m) can be estimated using the equation applicable to the frequency of the transmitter, where “P” is the maximum output power rating of the transmitter in watts (W) according to the transmitter manufacturer.

NOTE 1 At 80 MHz and 800 MHz, the separation distance for the higher frequency range applies.

NOTE 2 These guidelines may not apply in all situations. Electromagnetic propagation is affected by absorption and reflection from structures, objects and people.

# BEGRENZTE GARANTIE

## LIMITED WARRANTY

EIZO Corporation (hereinafter referred to as “**EIZO**”) and distributors authorized by EIZO (hereinafter referred to as the “**Distributors**”) warrant, subject to and in accordance with the terms of this limited warranty (hereinafter referred to as the “**Warranty**”), to the original purchaser (hereinafter referred to as the “**Original Purchaser**”) who purchased the product specified in this document (hereinafter referred to as the “**Product**”) from EIZO or Distributors, that EIZO and Distributors shall, at their sole discretion, either repair or replace the Product at no charge if the Original Purchaser becomes aware within the Warranty Period (defined below) that the Product malfunctions or is damaged in the course of normal use of the Product in accordance with the description in the instruction manual attached to the Product (hereinafter referred to as the “**User’s Manual**”).

The period of this Warranty is three (3) years from the date of purchase of the Product (hereinafter referred to as the “**Warranty Period**”). EIZO and Distributors shall bear no liability or obligation with regard to the Product in relation to the Original Purchaser or any third parties other than as provided under this Warranty.

EIZO and Distributors will cease to hold or store any parts (excluding design parts) of the Product upon expiration of seven (7) years after the production of such parts is discontinued. In repairing the monitor, EIZO and Distributors will use renewal parts which comply with our QC standards. If the unit cannot be repaired due to its condition or the stockout of a relevant part, EIZO and Distributors may offer the replacement by a product with equivalent performance instead of repairing it.

The Warranty is valid only in the countries or territories where the Distributors are located. The Warranty does not restrict any legal rights of the Original Purchaser.

Notwithstanding any other provision of this Warranty, EIZO and Distributors shall have no obligation under this Warranty whatsoever in any of the cases as set forth below:

- (a) Any defect of the Product caused by freight damage, modification, alteration, abuse, misuse, accident, incorrect installation, disaster, faulty maintenance and/or improper repair by third party other than EIZO and Distributors;
- (b) Any incompatibility of the Product due to possible technical innovations and/or regulations;
- (c) Any deterioration of the sensor;
- (d) Any deterioration of display performance caused by the deterioration of expendable parts such as the LCD panel and/or backlight, etc. (e.g. changes in brightness, changes in brightness uniformity, changes in color, changes in color uniformity, defects in pixels including burnt pixels, etc.);
- (e) Any defect of the Product caused by external equipment;
- (f) Any defect of the Product on which the original serial number has been altered or removed;
- (g) Any normal deterioration of the product, particularly that of consumables, accessories, and/or attachments (e.g. buttons, rotating parts, cables, User’s Manual, etc.); and
- (h) Any deformation, discoloration, and/or warp of the exterior of the product including that of the surface of the LCD panel.

To obtain service under the Warranty, the Original Purchaser must deliver the Product, freight prepaid, in its original package or other adequate package affording an equal degree of protection, assuming the risk of damage and/or loss in transit, to the local Distributor. The Original Purchaser must present proof of purchase of the Product and the date of such purchase when requesting services under the Warranty.

The Warranty Period for any replaced and/or repaired product under this Warranty shall expire at the end of the original Warranty Period.

EIZO OR DISTRIBUTORS ARE NOT RESPONSIBLE FOR ANY DAMAGE TO, OR LOSS OF, DATA OR OTHER INFORMATION STORED IN ANY MEDIA OR ANY PART OF ANY PRODUCT RETURNED TO EIZO OR DISTRIBUTORS FOR REPAIR.

EIZO AND DISTRIBUTORS MAKE NO FURTHER WARRANTIES, EXPRESSED OR IMPLIED, WITH RESPECT TO THE PRODUCT AND ITS QUALITY, PERFORMANCE, MERCHANTABILITY OR FITNESS FOR ANY PARTICULAR USE. IN NO EVENT SHALL EIZO OR DISTRIBUTORS BE LIABLE FOR ANY INCIDENTAL, INDIRECT, SPECIAL, CONSEQUENTIAL OR OTHER DAMAGE WHATSOEVER (INCLUDING, WITHOUT LIMITATION, DAMAGES FOR LOSS OF PROFIT, BUSINESS INTERRUPTION, LOSS OF BUSINESS INFORMATION, OR ANY OTHER PECUNIARY LOSS) ARISING OUT OF THE USE OR INABILITY TO USE THE PRODUCT OR IN ANY CONNECTION WITH THE PRODUCT, WHETHER BASED ON CONTRACT, TORT, NEGLIGENCE, STRICT LIABILITY OR OTHERWISE, EVEN IF EIZO OR DISTRIBUTORS HAVE BEEN ADVISED OF THE POSSIBILITY OF SUCH DAMAGES. THIS EXCLUSION ALSO INCLUDES ANY LIABILITY WHICH MAY ARISE OUT OF THIRD PARTY CLAIMS AGAINST THE ORIGINAL PURCHASER. THE ESSENCE OF THIS PROVISION IS TO LIMIT THE POTENTIAL LIABILITY OF EIZO AND DISTRIBUTORS ARISING OUT OF THIS LIMITED WARRANTY AND/OR SALES.

## BEGRENZTE GARANTIE

EIZO Corporation (im Weiteren als „**EIZO**“ bezeichnet) und die Vertragsimporteure von EIZO (im Weiteren als „**Vertrieb(e)**“ bezeichnet) garantieren dem ursprünglichen Käufer (im Weiteren als „**Erstkäufer**“ bezeichnet), der das in diesem Dokument vorgegebene Produkt (im Weiteren als „**Produkt**“ bezeichnet) von EIZO oder einem Vertrieb erworben hat, gemäß den Bedingungen dieser beschränkten Garantie (im Weiteren als „**Garantie**“ bezeichnet), dass EIZO und der Vertrieb nach eigenem Ermessen das Produkt entweder kostenlos reparieren oder austauschen, falls der Erstkäufer innerhalb der Garantiefrist (weiter unten festgelegt) eine Fehlfunktion bzw. Beschädigung des Produkts feststellt, die während des normalen Gebrauchs des Produkts gemäß den Anweisungen des zum Lieferumfang des Produkts gehörenden Benutzerhandbuchs (im Weiteren als „**Benutzerhandbuch**“ bezeichnet) aufgetreten ist.

Die Dauer der Garantieleistung (im Weiteren als „**Garantiefrist**“ bezeichnet) beträgt drei (3) Jahre ab dem Kaufdatum des Produkts. EIZO und die Vertriebe übernehmen über den Rahmen dieser Garantie hinaus hinsichtlich des Produkts keinerlei Haftung oder Verpflichtung dem Erstkäufer oder Dritten gegenüber.

Nach Ablauf von sieben (7) Jahren nach Ende der Produktion solcher Teile werden EIZO und Vertriebshändler keine Teile (mit Ausnahme von Konstruktionsteilen) mehr vorhalten und lagern. EIZO und seine Vertriebspartner verpflichten sich, bei einer etwaigen Reparatur des Monitors ausschließlich Produkte gemäß den EIZO-Qualitätssicherungsstandards zu verwenden. Wenn das Gerät aufgrund seines Zustands oder eines Fehlbestands bei einem entsprechenden Teil nicht repariert werden kann, können EIZO und Vertriebshändler statt der Reparatur des Geräts den Austausch gegen ein Produkt mit gleichwertiger Leistung anbieten.

Diese Garantie gilt nur in Ländern oder Gebieten, in denen sich Vertriebe befinden. Die gesetzlichen Gewährleistungsrechte des Erstkäufers gegenüber dem Verkäufer werden durch diese Garantie nicht berührt.

EIZO und die Vertriebe besitzen im Rahmen dieser Garantie keinerlei Verpflichtung in den folgenden Fällen:

- (a) Produktdefekte, die auf Frachtschäden, Modifikation, Nachgestaltung, Missbrauch, Fehlbedienung, Unfälle, unsachgemäße Installation, Naturkatastrophen, fehlerhafte Wartung und/oder unsachgemäße Reparatur durch eine andere Partei als EIZO und die Vertriebe zurückzuführen sind.
- (b) Eine Inkompatibilität des Produkts aufgrund von technischen Neuerungen und/oder neuen Bestimmungen, die nach dem Kauf in Kraft treten.
- (c) Jegliche Verschlechterung des Sensors.
- (d) Jegliche Verschlechterung der Bildschirmleistung, die durch Verschleißteile wie das LCD-Panel und/oder die Hintergrundbeleuchtung usw. hervorgerufen werden (z.B. Veränderungen von Helligkeit oder Helligkeitsverteilung, Veränderungen von Farbe oder Farbverteilung, Pixeldefekte einschließlich von durchgebrannten Pixeln usw.).
- (e) Produktdefekte, die durch externe Geräte verursacht werden.
- (f) Jeglicher Defekt eines Produkts, dessen ursprüngliche Seriennummer geändert oder entfernt wurde.
- (g) Normale Abnutzung des Produkts, insbesondere von Verbrauchsteilen, Zubehöerteilen und/oder Beilagen (z.B. Tasten, drehbare Teile, Kabel, Benutzerhandbuch usw.); sowie
- (h) Verformungen, Verfärbungen und/oder Verziehungen am Produktäußeren, einschließlich der Oberfläche des LCD-Panels.

Bei Inanspruchnahme der Garantieleistung ist der Erstkäufer verpflichtet, das Produkt auf eigene Kosten und in der Originalverpackung bzw. einer anderen geeigneten Verpackung, die einen gleichwertigen Schutz gegen Transportschäden bietet, an den örtlichen Vertrieb zu übersenden, wobei der Erstkäufer das Transportrisiko gegenüber Schäden und/oder Verlust trägt. Zum Zeitpunkt der Inanspruchnahme der Garantieleistung muss der Erstkäufer einen Verkaufsbeleg vorweisen, auf dem das Kaufdatum angegeben ist.

Die Garantiefrist für ein im Rahmen dieser Garantie ausgetauschtes und/oder repariertes Produkt erlischt nach Ablauf der ursprünglichen Garantiefrist.

EIZO ODER DIE EIZO-VERTRAGSIMPORTEURE HAFTEN NICHT FÜR ZERSTÖRTE DATENBESTÄNDE ODER DIE KOSTEN DER WIEDERBESCHAFFUNG DIESER DATENBESTÄNDE AUF JEDLICHEN DATENTRÄGERN ODER TEILEN DES PRODUKTS, DIE IM RAHMEN DER GARANTIE BEI EIZO ODER DEN EIZO-VERTRAGSIMPORTEUREN ZUR REPARATUR EINGEREICHT WURDEN.

EIZO UND DIE EIZO-VERTRAGSIMPORTEURE GEBEN WEDER EXPLIZITE NOCH IMPLIZITE GARANTIEEN IN BEZUG AUF DIESES PRODUKT UND SEINE QUALITÄT, LEISTUNG, VERKÄUFLICHKEIT ODER EIGNUNG FÜR EINEN BESTIMMTEN ZWECK. AUF KEINEN FALL SIND EIZO ODER DIE EIZO-VERTRAGSIMPORTEURE VERANTWORTLICH FÜR JEDLICHE ZUFÄLLIGE, INDIREKTE, SPEZIELLE, FOLGE- ODER ANDERE SCHÄDEN JEDLICHER ART (EINSCHLIESSLICH OHNE JEDE BEGRENZUNG SCHÄDEN BEZÜGLICH PROFITVERLUST, GESCHÄFTSUNTERBRECHUNG, VERLUST VON GESCHÄFTSINFORMATION ODER JEDLICHE ANDEREN FINANZIELLEN EINBUSSEN), DIE DURCH DIE VERWENDUNG DES PRODUKTES ODER DIE UNFÄHIGKEIT ZUR VERWENDUNG DES PRODUKTES ODER IN JEDLICHER BEZIEHUNG MIT DEM PRODUKT, SEI ES BASIEREND AUF VERTRAG, SCHADENSERSATZ, NACHLAESSIGKEIT, STRIKTE HAFTPFLICHT ODER ANDEREN FORDERUNGEN ENTSTEHEN, AUCH WENN EIZO UND DIE EIZO-VERTRAGSIMPORTEURE IM VORAUS ÜBER DIE MÖGLICHKEIT SOLCHER SCHÄDEN INFORMIERT WURDEN. DIESER AUSSCHLUSS ENTHÄLT AUCH JEDE HAFTPFLICHT, DIE AUS FORDERUNGEN DRITTER GEGEN DEN ERSTKÄUFER ENTSTEHEN KANN. ZWECK DIESER KLAUSEL IST ES, DIE HAFTUNG VON EIZO UND DEN VERTRIEBEN GEGENÜBER FORDERUNGEN ZU BEGRENZEN, DIE AUS DIESER BESCHRÄNKTEN GARANTIE UND/ODER DEM VERKAUF ENTSTEHEN KÖNNEN.

## GARANTIE LIMITÉE

EIZO Corporation (ci-après dénommé « **EIZO** ») et les distributeurs autorisés par EIZO (ci-après dénommés « **Distributeurs** »), sous réserve et conformément aux termes de cette garantie limitée (ci-après dénommée « **Garantie** »), garantissent à l'acheteur initial (ci-après dénommé « **Acheteur initial** ») du produit spécifié dans la présente (ci-après dénommé « **Produit** ») acheté auprès d'EIZO ou de Distributeurs agréés EIZO, que EIZO et ses Distributeurs auront pour option de réparer ou remplacer gratuitement le Produit si l'Acheteur initial constate, pendant la Période de garantie (définie ci-dessous), qu'il y a un dysfonctionnement ou que le Produit a subi un dommage dans le cadre d'une utilisation normale du Produit conformément à la description du mode d'emploi qui accompagne le Produit (ci-après dénommé « **Manuel d'utilisation** »).

La période de cette Garantie est de trois (3) ans à partir de la date d'achat du Produit (ci-après dénommée « **Période de Garantie** »). EIZO et ses Distributeurs déclinent toute responsabilité ou obligation concernant ce Produit face à l'Acheteur initial ou à toute autre personne à l'exception de celles stipulées dans la présente Garantie.

EIZO et ses Distributeurs cesseront de conserver ou de stocker des pièces (à l'exception des pièces de conception) du Produit à l'expiration d'une période de sept (7) ans après l'arrêt de la production de ces pièces. Pour réparer le moniteur, EIZO et ses distributeurs utiliseront des pièces de rechange conformes à nos normes de contrôle qualité. Si l'unité ne peut pas être réparée en raison de son état ou de la rupture de stock d'une pièce adéquate, EIZO et ses Distributeurs peuvent proposer le remplacement par un produit aux performances équivalentes au lieu de le réparer.

La Garantie est valable uniquement dans les pays ou les territoires où se trouvent les Distributeurs. La Garantie ne limite aucun des droits reconnus par la loi à l'Acheteur initial.

Nonobstant toute autre clause de cette Garantie, EIZO et ses Distributeurs n'auront d'obligation dans le cadre de cette Garantie pour aucun des cas énumérés ci-dessous :

- (a) Tout défaut du Produit résultant de dommages occasionnés lors du transport, d'une modification, d'une altération, d'un abus, d'une mauvaise utilisation, d'un accident, d'une installation incorrecte, d'un désastre, d'un entretien et/ou d'une réparation incorrects effectués par une personne autre que EIZO ou ses Distributeurs ;
- (b) Toute incompatibilité du Produit résultant d'améliorations techniques et/ou réglementations possibles ;
- (c) Toute détérioration du capteur ;
- (d) Toute détérioration des performances d'affichage causée par la détérioration des éléments consommables tels que le panneau LCD et/ou le rétroéclairage, etc. (par exemple des changements de luminosité, des changements de l'uniformité de la luminosité, des modifications de couleur, des changements de l'uniformité des couleurs, des défauts de pixels y compris des pixels brûlés, etc.);
- (e) Tout défaut du Produit causé par un appareil externe ;
- (f) Tout défaut d'un Produit sur lequel le numéro de série original a été altéré ou supprimé ;
- (g) Toute détérioration normale du Produit, particulièrement celle des consommables, des accessoires et/ou des pièces reliées au Produit (touches, éléments pivotants, câbles, Manuel d'utilisation etc.), et
- (h) Toute déformation, décoloration, et/ou gondolage de l'extérieur du Produit, y compris celle de la surface du panneau LCD.

Pour bénéficier d'un service dans le cadre de cette Garantie, l'Acheteur initial doit renvoyer le Produit port payé, dans son emballage d'origine ou tout autre emballage approprié offrant un degré de protection équivalent, au Distributeur local, et assumera la responsabilité des dommages et/ou perte possibles lors du transport. L'Acheteur initial doit présenter une preuve d'achat du Produit comprenant sa date d'achat pour bénéficier de ce service dans le cadre de la Garantie.

La Période de garantie pour tout Produit remplacé et/ou réparé dans le cadre de cette Garantie expirera à la fin de la Période de garantie initiale.

EIZO OU SES DISTRIBUTEURS NE SAURAIENT ÊTRE TENUS RESPONSABLES DES DOMMAGES OU PERTES DE DONNÉES OU D'AUTRES INFORMATIONS STOCKÉES DANS UN MÉDIA QUELCONQUE OU UNE AUTRE PARTIE DU PRODUIT RENVOYÉ À EIZO OU AUX DISTRIBUTEURS POUR RÉPARATION.

AUCUNE AUTRE GARANTIE, EXPLICITE OU TACITE, N'EST OFFERTE PAR EIZO ET SES DISTRIBUTEURS CONCERNANT LE PRODUIT ET SES QUALITÉS, PERFORMANCES, QUALITÉ MARCHANDE OU ADAPTATION À UN USAGE PARTICULIER. EN AUCUN CAS, EIZO OU SES DISTRIBUTEURS NE SERONT RESPONSABLES DES DOMMAGES FORTUITS, INDIRECTS, SPÉCIAUX, INDUITS, OU DE TOUT AUTRE DOMMAGE QUEL QU'IL SOIT (Y COMPRIS, SANS LIMITATION, LES DOMMAGES RÉSULTANT D'UNE PERTE DE PROFIT, D'UNE INTERRUPTION D'ACTIVITÉS, D'UNE PERTE DE DONNÉES COMMERCIALES, OU DE TOUT AUTRE MANQUE À GAGNER) RÉSULTANT DE L'UTILISATION OU DE L'INCAPACITÉ D'UTILISER LE PRODUIT OU AYANT UN RAPPORT QUELCONQUE AVEC LE PRODUIT, QUE CE SOIT SUR LA BASE D'UN CONTRAT, D'UN TORT, D'UNE NÉGLIGENCE, D'UNE RESPONSABILITÉ STRICTE OU AUTRE, MÊME SI EIZO OU SES DISTRIBUTEURS ONT ÉTÉ AVERTIS DE LA POSSIBILITÉ DE TELS DOMMAGES. CETTE LIMITATION INCLUT AUSSI TOUTE RESPONSABILITÉ QUI POURRAIT ÊTRE SOULEVÉE LORS DES RÉCLAMATIONS D'UN TIERS CONTRE L'ACHETEUR INITIAL. L'ESSENCE DE CETTE CLAUSE EST DE LIMITER LA RESPONSABILITÉ POTENTIELLE DE EIZO ET DE SES DISTRIBUTEURS RÉSULTANT DE CETTE GARANTIE LIMITÉE ET/OU DES VENTES.

## GARANTÍA LIMITADA

EIZO Corporation (en lo sucesivo “**EIZO**”) y sus distribuidores autorizados (en lo sucesivo los “**Distribuidores**”), con arreglo y de conformidad con los términos de esta garantía limitada (en lo sucesivo la “**Garantía**”), garantizan al comprador original (en lo sucesivo el “**Comprador original**”) que compró el producto especificado en este documento (en lo sucesivo el “**Producto**”) a EIZO o a sus Distribuidores, que EIZO y sus Distribuidores, a su propio criterio, repararán o sustituirán el Producto de forma gratuita si el Comprador original detecta dentro del periodo de la Garantía (indicado posteriormente) que el Producto no funciona correctamente o que se ha averiado durante el uso normal del mismo de acuerdo con las indicaciones del manual de instrucciones suministrado con el Producto (en lo sucesivo el “**Manual del usuario**”).

El periodo de esta Garantía es de tres (3) años a partir de la fecha de compra del Producto (en adelante designado como el “**Periodo de Garantía**”). EIZO y sus Distribuidores no tendrán ninguna responsabilidad ni obligación con respecto al Producto para con el Comprador original ni con terceros que no sean las estipuladas en la presente Garantía.

EIZO y sus distribuidores dejarán de tener o almacenar cualquier pieza del producto (excepto piezas del diseño) una vez expirado el periodo de siete (7) años después de que hayan dejado de fabricarse tales piezas. Para la reparación del monitor, EIZO y los distribuidores utilizarán repuestos que cumplan con nuestros estándares de control de calidad. Si no se puede reparar la unidad debido a su estado o si se han agotado las existencias de una pieza importante, EIZO y sus distribuidores podrán ofrecerle sustituirlo por un producto con rendimiento equivalente en lugar de repararlo.

La Garantía es válida sólo en los países y territorios donde están ubicados los Distribuidores. La Garantía no restringe ningún derecho legal del Comprador original.

A pesar de las estipulaciones de esta Garantía, EIZO y sus Distribuidores no tendrán obligación alguna bajo esta Garantía en ninguno de los casos expuestos a continuación:

- (a) Cualquier defecto del Producto causado por daños en el transporte, modificación, alteración, abuso, uso incorrecto, accidente, instalación incorrecta, desastre, mantenimiento incorrecto y/o reparación indebida realizada por un tercero que no sea EIZO o sus Distribuidores.
- (b) Cualquier incompatibilidad del Producto debida a posibles innovaciones técnicas y/o reglamentaciones.
- (c) Cualquier deterioro del sensor.
- (d) Cualquier deterioro en el rendimiento de la visualización causado por fallos en las piezas consumibles como el panel LCD y/o la "Backlight", etc. (p. ej. cambios de brillo, cambios de uniformidad del brillo, cambios de color, cambios de uniformidad del color, defectos de píxeles, incluyendo píxeles muertos, etc.).
- (e) Cualquier defecto del Producto causado por un equipo externo.
- (f) Cualquier defecto del Producto en el que haya sido alterado o borrado el número de serie original.
- (g) Cualquier deterioro normal del Producto, y en particular de las piezas consumibles, accesorios y demás (p. ej. botones, piezas giratorias, cables, Manual del usuario, etc.).
- (h) Cualquier deformación, decoloración y/o alabeo del exterior del Producto incluida la superficie del panel LCD.

Para obtener servicio en los términos de esta Garantía, el Producto deberá ser enviado por el Comprador original, a su Distribuidor local, con el transporte previamente pagado, en el embalaje original u otro embalaje adecuado que ofrezca el mismo grado de protección, asumiendo el riesgo de daños y/o pérdida del Producto durante el transporte. El Comprador original deberá presentar un comprobante de compra del Producto en el que se refleje la fecha de compra del mismo cuando lo solicite el servicio de Garantía.

El Periodo de garantía para cualquier Producto reemplazado y/o reparado en los términos de esta Garantía expirará al vencer el Periodo de garantía original.

EIZO O LOS DISTRIBUIDORES AUTORIZADOS DE EIZO NO SE RESPONSABILIZAN DE NINGÚN DAÑO O PÉRDIDA QUE PUEDAN SUFRIR LOS DATOS U OTRA INFORMACIÓN ALMACENADA EN CUALQUIER MEDIO O CUALQUIER PARTE DE CUALQUIER PRODUCTO DEVUELTO A EIZO O A LOS DISTRIBUIDORES DE EIZO PARA SU REPARACIÓN.

EIZO Y LOS DISTRIBUIDORES AUTORIZADOS DE EIZO NO OFRECEN NINGUNA OTRA GARANTÍA, IMPLÍCITA NI EXPLÍCITA, CON RESPECTO AL PRODUCTO Y A SU CALIDAD, RENDIMIENTO, COMERCIABILIDAD E IDONEIDAD PARA CUALQUIER USO EN PARTICULAR. EN NINGÚN CASO SERÁN EIZO O LOS DISTRIBUIDORES AUTORIZADOS DE EIZO RESPONSABLES DE NINGÚN DAÑO EMERGENTE, INDIRECTO, ESPECIAL, INHERENTE O CUALQUIERA QUE SEA (INCLUYENDO, SIN LIMITACIÓN, DAÑOS POR LUCRO CESANTE, INTERRUPCIÓN DE LA ACTIVIDAD COMERCIAL, PÉRDIDA DE INFORMACIÓN COMERCIAL O CUALQUIER OTRA PÉRDIDA PECUNIARIA) QUE SE DERIVE DEL USO O IMPOSIBILIDAD DE USO DEL PRODUCTO O EN RELACIÓN CON EL PRODUCTO, YA SEA BASADO EN CONTRATO, POR AGRAVIO, NEGLIGENCIA, ESTRUCTIVA RESPONSABILIDAD O CUALQUIERA QUE SEA, AUN CUANDO SE HAYA ADVERTIDO A EIZO O A LOS DISTRIBUIDORES DE EIZO DE LA POSIBILIDAD DE TALES DAÑOS. ESTA EXCLUSIÓN TAMBIÉN ABARCA CUALQUIER RESPONSABILIDAD QUE PUEDA DERIVARSE DE RECLAMACIONES HECHAS POR UN TERCERO CONTRA EL COMPRADOR ORIGINAL. LA ESENCIA DE ESTA ESTIPULACIÓN ES LIMITAR LA RESPONSABILIDAD POTENCIAL DE EIZO Y LOS DISTRIBUIDORES QUE PUDIERA DERIVARSE DE ESTA GARANTÍA LIMITADA Y/O VENTAS.



## GARANZIA LIMITATA

EIZO Corporation (a cui si farà riferimento da qui in poi con “**EIZO**”) ed i Distributori autorizzati da EIZO (a cui si farà riferimento da qui in poi con “**Distributori**”) garantiscono, secondo i termini di questa garanzia limitata (a cui si farà riferimento da qui in poi con “**Garanzia**”) all’acquirente originale (a cui si farà riferimento da qui in poi con “**Acquirente originale**”) che ha acquistato il prodotto specificato in questo documento (a cui si farà riferimento da qui in poi con “**Prodotto**”) da EIZO o dai suoi Distributori, che EIZO e i distributori, a loro discrezione, ripareranno o sostituiranno il Prodotto senza addebito se l’Acquirente originale trova, entro il periodo della Garanzia (definito sotto), che il Prodotto malfunziona e si è danneggiato nel corso del suo normale utilizzo osservando le indicazioni del manuale di istruzioni allegato al Prodotto (a cui si farà riferimento da qui in poi con “**Manuale utente**”).

Il periodo di questa Garanzia è di tre (3) anni dalla data di acquisto del Prodotto (a cui si farà riferimento da qui in poi con “**Periodo di Garanzia**”). EIZO e i suoi Distributori non si assumono alcuna responsabilità e non hanno alcun obbligo riguardo al Prodotto verso l’Acquirente originale o terzi diversi da quelli relativi a questa Garanzia.

EIZO e i distributori cesseranno lo stoccaggio dei componenti (tranne le parti relative al progetto) del prodotto dopo sette (7) anni dall’interruzione della produzione di tali componenti. Per la riparazione del monitor, EIZO e i Distributori utilizzeranno parti di ricambio conformi ai nostri standard di controllo della qualità. Se l’unità non può essere riparata a causa delle sue condizioni o dell’esaurimento scorte di un componente rilevante, EIZO e i distributori potrebbero offrire la sostituzione con un prodotto con prestazioni equivalenti piuttosto ripararlo.

La Garanzia è valida soltanto nei paesi dove ci sono i Distributori EIZO. La Garanzia non limita alcun diritto legale dell’Acquirente originale.

Indipendentemente da qualsiasi altra condizione di questa Garanzia, EIZO e i suoi Distributori non avranno alcun obbligo derivante da questa Garanzia in ognuno dei casi elencati di seguito:

- (a) Qualsiasi difetto del Prodotto causato da danni di trasporto, modifiche, alterazioni, abusi, usi impropri, incidenti, installazione errata, calamità, manutenzione errata e/o riparazioni improprie eseguite da terze parti che non siano EIZO o i suoi Distributori.
- (b) Qualsiasi incompatibilità del Prodotto dovuta a possibili innovazioni tecniche e/o normative.
- (c) Qualsiasi deterioramento del sensore.
- (d) Qualsiasi deterioramento delle prestazioni dello schermo causato dal deterioramento delle parti consumabili, come il pannello LCD e/o la retroilluminazione, ecc. (per esempio: i cambiamenti di luminosità, cambiamenti di uniformità della luminosità, i cambiamenti di colore, i cambiamenti di uniformità del colore, i difetti dei pixel, inclusi i pixel bruciati, ecc.).
- (e) Qualsiasi difetto del Prodotto causato da apparecchiature esterne.
- (f) Qualsiasi difetto del Prodotto in cui il numero di serie originale sia stato alterato o rimosso.
- (g) Qualsiasi normale deterioramento del Prodotto, in particolar modo nelle sue parti di consumo, accessori, e/o attacchi (per esempio: tasti, parti rotanti, cavi, Manuale dell’utente, ecc.).
- (h) Qualsiasi tipo di deformazione, scolorimento, e/o di involucro esterno del Prodotto inclusa la superficie del pannello LCD.

Per ricevere assistenza tecnica con questa Garanzia, l’Acquirente originale deve inviare il Prodotto, con trasporto pre-pagato, nella sua confezione originale o altra confezione adeguata che fornisce un livello analogo di protezione, assumendosi il rischio di danni e/o perdita in transito, al Distributore locale. L’Acquirente originale deve presentare la prova di acquisto che stabilisce la data di acquisto del Prodotto quando richiede servizio sotto Garanzia.

Il Periodo di garanzia per qualsiasi Prodotto sostituito e/o riparato sotto questa Garanzia scade alla fine del Periodo di garanzia originale.

EIZO O I SUOI DISTRIBUTORI NON SONO RESPONSABILI PER QUALSIASI DANNO O PERDITA DI DATI O ALTRE INFORMAZIONI MEMORIZZATI SU QUALSIASI SUPPORTO O QUALSIASI PARTE DI QUALSIASI PRODOTTO INVIATO A EIZO O I SUOI DISTRIBUTORI PER RIPARAZIONI.

EIZO E I SUOI DISTRIBUTORI NON OFFRONO ALCUNA GARANZIA ADDIZIONALE, IMPLICITA O ESPLICITA, RIGUARDO IL PRODOTTO E LA SUA QUALITÀ, PRESTAZIONI, VENDIBILITÀ O APPROPRIATEZZA PER QUALSIASI USO PARTICOLARE. IN NESSUN CASO EIZO O I DISTRIBUTORI EIZO AUTORIZZATI SARANNO RESPONSABILI PER QUALSIASI DANNO ACCIDENTALE, INDIRETTO, SPECIALE, CONSEGUENTE O DI QUALSIASI ALTRA NATURA (INCLUSI, SENZA LIMITI, DANNI PER PERDITA DI PROFITTI, INTERRUZIONE DELLE ATTIVITÀ, PERDITA DI INFORMAZIONI D’AFFARI O QUALSIASI ALTRA PERDITA PECUNIARIA) DERIVANTI DALL’USO O DALL’IMPOSSIBILITÀ DI USARE IL PRODOTTO O IN QUALSIASI RELAZIONE AL PRODOTTO, SIA SU BASE DI CONTRATTO, TORTO, NEGLIGENZA, STRETTA RESPONSABILITÀ O ALTRIMENTI, ANCHE SE EIZO O I DISTRIBUTORI EIZO AUTORIZZATI SONO STATI AVVERTITI DELLA POSSIBILITÀ DI TALI DANNI. QUESTA ESCLUSIONE INCLUDE ANCHE QUALSIASI RESPONSABILITÀ CHE POSSA INSORGERE DA RECLAMI DI TERZI CONTRO L’ACQUIRENTE ORIGINALE. L’ESSENZA DI QUESTO PROVVEDIMENTO È LIMITARE LA RESPONSABILITÀ POTENZIALE DI EIZO E DEI DISTRIBUTORI DERIVANTE DA QUESTA GARANZIA LIMITATA E/O DALLE VENDITE.

## BEGRÄNSAD GARANTI

EIZO Corporation (nedan kallat "**EIZO**") och EIZOs auktoriserade distributörer (nedan kallade "**Distributörer**") garanterar i enlighet med villkoren i denna begränsade garanti (nedan kallad "**Garantin**") den ursprunglige köparen (nedan kallad den "**Ursprunglige köparen**") som köpte den i dokumentet specificerade produkten (nedan kallad "**Produkten**") från EIZO eller Distributörer, att EIZO eller Distributörer enligt eget gottfinnande kostnadsfritt antingen reparera eller byta ut den defekta Produkten om den Ursprunglige köparen inom Garantiperioden (definieras nedan) upptäcker att Produkten fungerar felaktigt eller skadas under normal användning av Produkten i enlighet med beskrivningen i bruksanvisningen (nedan kallad "**Bruksanvisning**").

Garantiperioden är begränsad till tre (3) år från datumet för Produktens inköp (häri kallad "**Garantiperioden**"). EIZO och Distributörer ska inte under några villkor ha något annat ansvar än vad som anges i denna garanti gällande Produkten i relation till den Ursprunglige köparen eller tredje part.

EIZO och dess leverantörer slutar lagerföra delar (utom designdelar) till produkten sju (7) år efter att delen i fråga slutar tillverkas. När skärmen repareras använder EIZO och distributörer reservdelar som uppfyller våra kvalitetsstandarder. Om enheten inte kan repareras på grund av skicket eller att en del inte finns i lager kan EIZO och dess leverantörer erbjuda sig att byta ut produkten mot en produkt med likvärdig prestanda istället för att reparera den.

Garantin är endast giltig i de länder där det finns Distributörer. Garantin begränsar inte några av den Ursprunglige köparens lagstadgade rättigheter.

Oavsett andra villkor i denna garanti ska inte EIZO Distributörer under några villkor ha något ansvar i något av de fall som beskrivs nedan:

- (a) När någon bristfällighet hos Produkten kan härledas till att ha uppstått vid frakt, modifiering, ändring, felaktigt handhavande, olycka, felaktig installation, katastrof, felaktigt underhåll och/eller felaktig reparation utförd av tredje part annan än EIZO och Distributörer.
- (b) Alla former av inkompatibilitet hos Produkten på grund av möjliga tekniska innovationer och/eller bestämmelser.
- (c) Alla försämringar av sensorn.
- (d) Alla försämringar av bildens prestanda beroende på förbrukningsdelar så som LCD-panel och/eller bakgrundsbelysning etc. (t.ex. ändringar i ljusstyrka, jämnhet i ljusstyrka, färg, färgjämnhet, defekta pixlar och/eller fast lysande pixlar etc.).
- (e) Alla defekter hos Produkten som orsakats av extern utrustning.
- (f) Alla defekter hos Produkten på vilken det ursprungliga serienumret har ändrats eller avlägsnats.
- (g) All normal försämring av Produkten, speciellt förbrukningsartiklar, tillbehör och/eller yttre delar (t.ex. knappar, roterande delar, kablar, Bruksanvisningen etc.).
- (h) Varje deformation, missfärgning och/eller skevhet av Produktens yttre inklusive ytan på LCD-panelen.

För att erhålla service under denna garanti måste den Ursprunglige köparen (med hänseende till risken för skada och/eller förlust under transport) leverera Produkten till närmaste Distributör med förebetalad frakt, i dess ursprungliga förpackning eller annan fullgod förpackning som ger likvärdigt skydd. Den Ursprunglige köparen måste kunna visa inköpsbevis för Produkten som klargör Produktens inköpsdatum vid begäran av garantiservice.

Garantiperioden för alla utbytta och/eller reparerade produkter under denna garanti skall upphöra vid utgången av den ursprungliga Garantiperioden.

EIZO ELLER DISTRIBUTÖRER ÄR INTE ANSVARIGA FÖR NÅGON FORM AV SKADA ELLER FÖRLUST AV DATA ELLER ANNAN INFORMATION SOM HAR LAGRATS I NÅGON FORM AV MEDIA ELLER ANNAN DEL AV NÅGON PRODUKT SOM HAR RETURNERATS TILL EIZO ELLER DISTRIBUTÖRER FÖR REPARATION.

EIZO OCH DISTRIBUTÖRERNA GARANTERAR INGET, UTTRYCKLIGEN ELLER UNDERFÖRSTÅTT, VAD BETRÄFFAR PRODUKTEN OCH DESS KVALITET, PRESTANDA, SÄLJBARHET ELLER LÄMPLIGHET FÖR NÅGON FORM AV SPECIELL ANVÄNDNING. UNDER INGA OMSTÄNDIGHETER SKALL EIZO ELLER DISTRIBUTÖRERNA HÅLLAS ANSVARIGA FÖR NÅGRA SOM HELST UNDERORDNADE, INDIREKTA, SPECIELLA, DÄRAV FÖLJANDE ELLER ÖVRIGA SKADOR (INKLUSIVE, UTAN BEGRÄNSNING TILL, SKADOR FÖR FÖRLUST AV INKOMST, AVBRUTEN AFFÄRSRÖRELSE, FÖRLUST AV AFFÄRSINFORMATION ELLER ANNAN SÄRSKILD FÖRLUST) SOM UPPSTÅTT SOM ETT RESULTAT AV ANVÄNDNING ELLER OFÖRMÅGA ATT ANVÄNDA PRODUKTEN ELLER I NÅGON FORM AV ANSLUTNING TILL PRODUKTERNA, VARE SIG DETTA GRUNDAS PÅ KONTRAKT, ÅTALBAR HANDLING, FÖRSUMLIGHET, ANSVARSSKYLDIGHET ELLER ANNAT, ÄVEN OM EIZO ELLER DISTRIBUTÖRERNA HAR INFORMERATS BETRÄFFANDE MÖJLIGHET ATT SÅDANA SKADOR FÖRELIGGER. DETTA UNDANTAG OMFATTAR ÄVEN ALL FORM AV ANSVARSSKYLDIGHET SOM KAN UPPSTÅ GENOM EN TREDJE PARTS ANSPRÅK GENTEMOT DEN URSPRUNGLIGE KÖPAREN. GRUNDBESTÄNDSDELEN I BESTÄMMELEN ÄR ATT BEGRÄNSA DET EVENTUELLA ANSVARSTAGANDET FÖR EIZO OCH DISTRIBUTÖRERNA SOM KAN UPPSTÅ GENOM DENNA BEGRÄNSADE GARANTI OCH/ELLER FÖRSÄLJNING.

## ΠΕΡΙΟΡΙΣΜΕΝΗ ΕΓΓΥΗΣΗ

Η EIZO Corporation (στο εξής «**EIZO**») και οι διανομείς που εξουσιοδοτεί η EIZO (στο εξής «**Διανομείς**») παρέχουν εγγύηση, υποκείμενη και σύμφωνα με τους όρους της παρούσας περιορισμένης εγγύησης (στο εξής «**Εγγύηση**»), στον αρχικό αγοραστή (στο εξής «**Αρχικός Αγοραστής**») ο οποίος αγόρασε το προϊόν που καθορίζεται στο παρόν έγγραφο (στο εξής «**Προϊόν**») από την EIZO ή τους Διανομείς, η οποία εξασφαλίζει ότι η EIZO και οι Διανομείς, σύμφωνα με τη διακριτή ευχέρειά τους, είτε θα επισκευάσουν είτε θα αντικαταστήσουν το Προϊόν χωρίς χρέωση εάν ο Αρχικός Αγοραστής αντιληφθεί εντός της Περιόδου Εγγύησης (ορίζεται κατωτέρω) ότι το Προϊόν δυσλειτουργεί ή έχει υποστεί βλάβη κατά τη διάρκεια κανονικής χρήσης του Προϊόντος σύμφωνα με την περιγραφή στο εγχειρίδιο χρήσης που συνοδεύει το Προϊόν (στο εξής «**Εγχειρίδιο Χρήστη**»).

Η περίοδος της παρούσας Εγγύησης είναι τρία (3) έτη από την ημερομηνία αγοράς του Προϊόντος (στο εξής «**Περίοδος Εγγύησης**»). Η EIZO και οι Διανομείς δεν φέρουν καμία ευθύνη ή υποχρέωση όσον αφορά το Προϊόν σε σχέση με τον Αρχικό Αγοραστή ή οποιοδήποτε τρίτο μέρος, ούτε άλλη ευθύνη διαφορετική από αυτήν που παρέχεται στην παρούσα Εγγύηση.

Η EIZO και οι διανομείς της θα πάψουν να διατηρούν αποθέματα εξαρτημάτων (εκτός από τα εξαρτήματα σχεδιασμού) του προϊόντος μόλις περάσουν επτά (7) χρόνια αφότου διακοπεί η παραγωγή των εν λόγω εξαρτημάτων. Κατά την επισκευή της οθόνης, η EIZO και οι Διανομείς θα χρησιμοποιήσουν ανταλλακτικά επισκευής που συμμορφώνονται με τα πρότυπά μας για τη Διασφάλιση Ποιότητας. Αν δεν είναι εφικτή η επισκευή της μονάδας λόγω της κατάστασής της ή λόγω έλλειψης αποθεμάτων κάποιου σχετικού εξαρτήματος, η EIZO και οι διανομείς της ενδέχεται να σας προσφέρουν τη δυνατότητα αντικατάστασής της με προϊόν ισοδύναμων επιδόσεων αντί να την επισκευάσουν.

Η Εγγύηση ισχύει μόνο σε χώρες ή περιοχές όπου βρίσκονται οι Διανομείς. Η Εγγύηση δεν περιορίζει οποιαδήποτε νόμιμα δικαιώματα του Αρχικού Αγοραστή.

Λαμβανομένης υπόψη κάθε διάταξης της παρούσας Εγγύησης, η EIZO και οι Διανομείς δεν θα έχουν καμία απολύτως υποχρέωση σύμφωνα με την παρούσα Εγγύηση σε οποιαδήποτε από τις περιπτώσεις που διατυπώνονται κατωτέρω:

- (α) Τυχόν ελάττωμα του Προϊόντος που προκαλείται από ζημία κατά τη μεταφορά, τροποποίηση, αλλαγή, κατάχρηση, λανθασμένη χρήση, ατύχημα, λανθασμένη εγκατάσταση, καταστροφή, εσφαλμένη συντήρηση ή/και λανθασμένη επισκευή από τρίτο μέρος εκτός της EIZO και των Διανομέων,
- (β) Τυχόν ασυμβατότητα του Προϊόντος λόγω πιθανών τεχνικών καινοτομιών ή/και κανονισμών,
- (γ) Τυχόν επιδείνωση του αισθητήρα,
- (δ) Τυχόν επιδείνωση της απόδοσης οθόνης που προκαλείται από τη φθορά αναλώσιμων εξαρτημάτων όπως της οθόνης LCD ή/και του φωτός υποβάθρου, κτλ. (π.χ. αλλαγές στη φωτεινότητα, αλλαγές στην ομοιομορφία φωτεινότητας, αλλαγές στο χρώμα, αλλαγές στην ομοιομορφία χρώματος, ελαττώματα σε pixel περιλαμβανομένων των καμένων pixel, κτλ.),
- (ε) Τυχόν ελάττωμα του Προϊόντος που προκαλείται από εξωτερικό εξοπλισμό,
- (στ) Τυχόν ελάττωμα του Προϊόντος στο οποίο έχει τροποποιηθεί ή αφαιρεθεί ο γνήσιος αριθμός σειράς,
- (ζ) Τυχόν φυσιολογική φθορά του προϊόντος, ιδιαίτερα αυτής των αναλώσιμων, των αξεσουάρ ή/και των προσαρτημάτων (π.χ. κουμπιά, περιστρεφόμενα μέρη, καλώδια, Εγχειρίδιο Χρήστη, κτλ.), και
- (η) Τυχόν παραμόρφωση, αποχρωματισμό ή/και διαστρέβλωση του εξωτερικού μέρους του προϊόντος, περιλαμβανομένης της επιφάνειας της οθόνης LCD.

Ο Αρχικός Αγοραστής για να δικαιούται υπηρεσίες επισκευής σύμφωνα με την Εγγύηση, θα πρέπει να παραδώσει το Προϊόν, με πληρωμένα τα μεταφορικά έξοδα, στην αρχική του συσκευασία ή σε άλλη επαρκή συσκευασία με ισότιμο βαθμό προστασίας, αναλαμβάνοντας τον κίνδυνο βλάβης ή/και απώλειας κατά τη μεταφορά, στον τοπικό Διανομέα. Ο Αρχικός Αγοραστής όταν ζητά υπηρεσίες επισκευής σύμφωνα με την Εγγύηση, θα πρέπει να προσκομίζει την απόδειξη αγοράς του Προϊόντος και την ημερομηνία της αγοράς.

Η Περίοδος Εγγύησης για οποιοδήποτε αντικατεστημένο ή/και επισκευασμένο προϊόν σύμφωνα με την παρούσα Εγγύηση λήγει στο τέλος της αρχικής Περιόδου Εγγύησης.

Η EIZO Ή ΟΙ ΔΙΑΝΟΜΕΙΣ ΔΕΝ ΕΥΘΥΝΟΝΤΑΙ ΓΙΑ ΟΠΟΙΟΔΗΠΟΤΕ ΒΛΑΒΗ Ή ΑΠΩΛΕΙΑ ΔΕΔΟΜΕΝΩΝ Ή ΑΛΛΩΝ ΠΛΗΡΟΦΟΡΙΩΝ ΠΟΥ ΑΠΟΘΗΚΕΥΟΝΤΑΙ ΣΕ ΟΠΟΙΟΔΗΠΟΤΕ ΜΕΣΟ Ή ΟΠΟΙΟΔΗΠΟΤΕ ΑΛΛΟ ΜΕΡΟΣ ΣΕ ΟΠΟΙΟΔΗΠΟΤΕ ΠΡΟΪΟΝ ΠΟΥ ΕΠΙΣΤΡΕΦΕΤΑΙ ΣΤΗΝ EIZO Ή ΣΕ ΔΙΑΝΟΜΕΑ ΓΙΑ ΕΠΙΣΚΕΥΗ.

Η EIZO ΚΑΙ ΟΙ ΔΙΑΝΟΜΕΙΣ ΔΕΝ ΠΑΡΕΧΟΥΝ ΚΑΜΙΑ ΠΕΡΑΙΤΕΡΩ ΕΓΓΥΗΣΗ, ΡΗΤΗ Ή ΣΥΝΕΠΑΓΟΜΕΝΗ, ΟΣΟΝ ΑΦΟΡΑ ΤΟ ΠΡΟΪΟΝ ΚΑΙ ΤΗΝ ΠΟΙΟΤΗΤΑ, ΤΗΝ ΑΠΟΔΟΣΗ, ΤΗΝ ΕΜΠΟΡΕΥΣΙΜΟΤΗΤΑ Ή ΤΗΝ ΚΑΤΑΛΛΗΛΟΤΗΤΑ ΤΟΥ ΓΙΑ ΟΠΟΙΟΔΗΠΟΤΕ ΣΥΓΚΕΚΡΙΜΕΝΗ ΧΡΗΣΗ. ΣΕ ΚΑΜΙΑ ΠΕΡΙΠΤΩΣΗ Η EIZO Ή ΟΙ ΔΙΑΝΟΜΕΙΣ ΔΕΝ ΘΑ ΕΥΘΥΝΟΝΤΑΙ ΓΙΑ ΚΑΜΙΑ ΑΠΟΛΥΤΩΣ ΤΥΧΑΙΑ, ΕΜΜΕΣΗ, ΕΙΔΙΚΗ, ΣΥΝΕΠΑΓΟΜΕΝΗ Ή ΑΛΛΗ ΒΛΑΒΗ (ΠΕΡΙΛΑΜΒΑΝΟΜΕΝΩΝ, ΜΕΤΑΞΥ ΑΛΛΩΝ, ΒΛΑΒΩΝ Ή ΑΠΩΛΕΙΑΣ ΚΕΡΔΩΝ, ΔΙΑΚΟΠΗΣ ΕΠΙΧΕΙΡΗΜΑΤΙΚΩΝ ΔΡΑΣΤΗΡΙΟΤΗΤΩΝ, ΑΠΩΛΕΙΑΣ ΕΠΙΧΕΙΡΗΜΑΤΙΚΩΝ ΠΛΗΡΟΦΟΡΙΩΝ Ή ΤΥΧΟΝ ΑΛΛΗΣ ΧΡΗΜΑΤΙΚΗΣ ΑΠΩΛΕΙΑΣ) ΠΟΥ ΠΡΟΚΥΠΤΕΙ ΑΠΟ ΤΗ ΧΡΗΣΗ Ή ΤΗΝ ΑΝΙΚΑΝΟΤΗΤΑ ΧΡΗΣΗΣ ΤΟΥ ΠΡΟΪΟΝΤΟΣ Ή ΤΥΧΟΝ ΑΛΛΗΣ ΣΥΝΔΕΣΗΣ ΜΕ ΤΟ ΠΡΟΪΟΝ, ΕΙΤΕ ΒΑΣΙΖΕΤΑΙ ΣΕ ΣΥΜΒΟΛΑΙΟ, ΒΛΑΒΗ, ΑΜΕΛΕΙΑ, ΑΥΣΤΗΡΗ ΕΥΘΥΝΗ Ή ΕΙΔΑΛΛΩΣ, ΑΚΟΜΗ ΚΙ ΕΑΝ Η EIZO Ή ΟΙ ΔΙΑΝΟΜΕΙΣ ΕΝΗΜΕΡΩΘΟΥΝ ΓΙΑ ΤΗΝ ΠΙΘΑΝΟΤΗΤΑ ΤΕΤΟΙΩΝ ΖΗΜΙΩΝ. Η ΕΞΑΙΡΕΣΗ ΑΥΤΗ ΠΕΡΙΛΑΜΒΑΝΕΙ ΕΠΙΣΗΣ ΟΠΟΙΟΔΗΠΟΤΕ ΕΥΘΥΝΗ ΕΝΔΕΧΕΤΑΙ ΝΑ ΠΡΟΚΥΨΕΙ ΑΠΟ ΑΞΙΩΣΕΙΣ ΤΡΙΤΟΥ ΜΕΡΟΥΣ ΚΑΤΑ ΤΟΥ ΑΡΧΙΚΟΥ ΑΓΟΡΑΣΤΗ. Η ΟΥΣΙΑ ΤΟΥ ΟΡΟΥ ΑΥΤΟΥ ΕΙΝΑΙ ΝΑ ΠΕΡΙΟΡΙΣΕΙ ΤΗΝ ΠΙΘΑΝΗ ΕΥΘΥΝΗ ΤΗΣ EIZO ΚΑΙ ΤΩΝ ΔΙΑΝΟΜΕΩΝ ΠΟΥ ΠΡΟΚΥΠΤΕΙ ΑΠΟ ΤΗΝ ΠΑΡΟΥΣΑ ΕΓΓΥΗΣΗ Ή/ΚΑΙ ΤΙΣ ΠΩΛΗΣΕΙΣ.

## ОГРАНИЧЕННАЯ ГАРАНТИЯ

EIZO Corporation (называемая в дальнейшем “EIZO”) и авторизованные EIZO дистрибуторы (называемые в дальнейшем “Дистрибуторы”) гарантируют, в соответствии с условиями и пунктами этой ограниченной гарантии (называемой в дальнейшем “Гарантия”), первичному покупателю (называемому в дальнейшем “Первоначальный покупатель”), который приобрел у EIZO или Дистрибуторов продукт, указанный в этом документе (называемый в дальнейшем “Продукт”), что EIZO или Дистрибуторы на свое усмотрение либо бесплатно отремонтируют, либо бесплатно заменят Продукт, если Первоначальный покупатель признает в пределах Гарантийного срока (определенного ниже), что Продукт неисправен или он поврежден процессе нормального использования продукта в соответствии с описанием в инструкции по эксплуатации, прилагаемой к Продукту (называемой в дальнейшем “Руководство пользователя”).

Гарантийный период ограничен сроком три (3) года от даты приобретения Продукта (называемый в дальнейшем “Гарантийный период”). EIZO и Дистрибуторы не несут никакой ответственности и не берут обязательств относительно Продукта по отношению к Первоначальному покупателю или по отношению к любым третьим сторонам, кроме обязательств, оговоренных в этой Гарантии.

Компания EIZO и ее дистрибуторы хранят детали изделия (за исключением деталей внешней конструкции) не более 7 (семи) лет после прекращения его выпуска. В случае ремонта монитора EIZO и Дистрибуторы будут использовать запчасти, которые соответствуют нашим стандартам QC (контроль качества). Если устройство невозможно отремонтировать из-за его состояния или отсутствия нужной детали, то вместо ремонта компания EIZO и ее дистрибуторы могут предлагать замену неисправного устройства на устройство с аналогичными характеристиками.

Гарантия действительна только в странах или регионах, где расположены Дистрибуторы. Гарантия не ограничивает никакие законные права Первоначального покупателя.

Несмотря на другие условия этой Гарантии EIZO и Дистрибуторы не несут никаких обязательств согласно этой Гарантии в любом из перечисленных ниже случаев:

- (а) Любые дефекты Продукта, вызванные повреждениями при перевозке, модификацией, изменением, неправильным обращением, неправильным использованием, авариями, неправильной установкой, стихийными бедствиями, неправильным уходом и/или неправильным ремонтом третьей стороной, отличной от EIZO или Дистрибуторов;
- (б) Любые несовместимости Продукта из-за технических усовершенствований и/или изменения технических норм;
- (в) Любое повреждение датчика;
- (г) Любые ухудшения работы дисплея, вызванные изнашиванием невосстановимых частей, таких как панель ЖКД и/или подсветка и т.д. (например, изменение в яркости, изменение в равномерности яркости, изменение в цветности, изменение в равномерности цветности, изменение в пикселях, включая выгоревшие пиксели и т.д.);
- (д) Любые дефекты Продукта, вызванные внешним оборудованием;
- (е) Любые дефекты Продукта, при которых оригинальный серийный номер был изменен или удален;
- (ж) Любые естественные ухудшения продукта, в частности, вызванные износом расходных частей, принадлежностей и/или приспособлений (например, кнопок, вращающихся частей, кабелей, Руководства пользователя и т.д.); и
- (з) Любые деформации, изменения цвета и/или коробления внешней поверхности продукта, включая поверхность панели ЖКД.

Чтобы получить техническое обслуживание в рамках Гарантии, Первоначальный покупатель должен доставить Продукт местному Дистрибутору, оплатив перевозку, в его оригинальной упаковке или в другой соответствующей упаковке, обеспечивающей равноценную степень защиты, принимая во внимание риск повреждения и/или утерю при транспортировке. При запросе технического обслуживания в рамках Гарантии Первоначальный покупатель должен предоставить свидетельство покупки продукта и даты покупки.

Гарантийный период для любого замененного и/или отремонтированного продукта в рамках Гарантии истекает в конце завершения срока действия оригинального Гарантийного периода.

EIZO ИЛИ ДИСТРИБУТОРЫ НЕ НЕСУТ ОТВЕТСТВЕННОСТИ ЗА ЛЮБЫЕ ПОВРЕЖДЕНИЯ ИЛИ УТЕРЮ ДАННЫХ ИЛИ ДРУГОЙ ИНФОРМАЦИИ, ХРАНЯЩИХСЯ НА КАКИХ-ЛИБО НОСИТЕЛЯХ ИНФОРМАЦИИ ИЛИ НА ЛЮБЫХ ДРУГИХ ЧАСТЯХ ПРОДУКТА, КОТОРЫЙ ВОЗВРАЩЕН EIZO ИЛИ ДИСТРИБУТОРАМ ДЛЯ РЕМОНТА.

EIZO И ДИСТРИБУТОРЫ НЕ ДАЮТ НИКАКОЙ ДАЛЬНЕЙШЕЙ ГАРАНТИИ, ВЫРАЖЕННОЙ ИЛИ ПОДРАЗУМЕВАЕМОЙ, ОТНОСИТЕЛЬНО ПРОДУКТА И ЕГО КАЧЕСТВА, ТЕХНИЧЕСКИХ ХАРАКТЕРИСТИК, ТОВАРНОСТИ ИЛИ СООТВЕТСТВИЯ ДЛЯ КАКОГО-ЛИБО ОПРЕДЕЛЕННОГО ИСПОЛЬЗОВАНИЯ. НИ ПРИ КАКИХ УСЛОВИЯХ EIZO ИЛИ ДИСТРИБУТОРЫ НЕ НЕСУТ ОТВЕТСТВЕННОСТИ ЗА ЛЮБОЙ СЛУЧАЙНЫЙ, КОСВЕННЫЙ, СПЕЦИАЛЬНЫЙ, ПОБОЧНЫЙ ИЛИ ИНОЙ УЩЕРБ (ВКЛЮЧАЯ, БЕЗ ОГРАНИЧЕНИЙ, УЩЕРБ ИЗ-ЗА НЕПОЛУЧЕННОЙ ПРИБЫЛИ, ПРЕРЫВАНИЯ БИЗНЕСА, ПОТЕРИ КОММЕРЧЕСКОЙ ИНФОРМАЦИИ ИЛИ ЛЮБЫЕ ДРУГИЕ ФИНАНСОВЫЕ ПОТЕРИ), ВОЗНИКШИЙ ИЗ-ЗА ИСПОЛЬЗОВАНИЯ ИЛИ НЕВОЗМОЖНОСТИ ИСПОЛЬЗОВАТЬ ПРОДУКТ ИЛИ В ЛЮБОЙ ДРУГОЙ СВЯЗИ С ПРОДУКТОМ, ЛИБО ОСНОВАННЫЙ НА КОНТРАКТНЫХ ОТНОШЕНИЯХ, ГРАЖДАНСКИХ ПРАВОНАРУШЕНИЯХ, НЕБРЕЖНОСТИ, ПРИЧИНЫ УЩЕРБА ТРЕТЬЕЙ СТОРОНЕ ИЛИ ЧЕМ-ЛИБО ЕЩЕ, ДАЖЕ ЕСЛИ EIZO ИЛИ ДИСТРИБУТОРЫ БЫЛИ УВЕДОМЛЕНЫ О ВОЗМОЖНОСТИ ТАКОГО УЩЕРБА. ЭТО ИСКЛЮЧЕНИЕ ТАКЖЕ ВКЛЮЧАЕТ ЛЮБЫЕ ОБЯЗАТЕЛЬСТВА, КОТОРЫЕ МОГУТ ВОЗНИКНУТЬ В РЕЗУЛЬТАТЕ ТРЕБОВАНИЙ ТРЕТЬЕЙ СТОРОНЫ В ОТНОШЕНИИ ПЕРВОНАЧАЛЬНОГО ПОКУПАТЕЛЯ. СУЩЕСТВОМ ЭТОГО ПОЛОЖЕНИЯ ЯВЛЯЕТСЯ ОГРАНИЧЕНИЕ ПОТЕНЦИАЛЬНОЙ ОТВЕТСТВЕННОСТИ EIZO И ДИСТРИБУТОРОВ, ВОЗНИКАЮЩЕЙ ИЗ-ЗА ЭТОЙ ОГРАНИЧЕННОЙ ГАРАНТИИ И/ЛИ ПРОДАЖ.

## 有限责任保证书

EIZO Corporation (以下简称“EIZO”)和EIZO授权的经销商(以下简称“经销商”),接受并依照本有限责任保证书(以下简称“保证书”)之条款,向从EIZO和经销商购买本文中所规定产品(以下简称“产品”)的原买方(以下称“原买方”)提供保证:在保证期内(规定如下),如果原买方发现按本产品所附使用说明书(以下简称“用户手册”)所述方式正常使用本产品过程中,本产品出现故障或损坏,EIZO和经销商根据其独立的判断免费修理或更换该产品。

本保证期限定为本产品自购买本产品之日起的三(3)年(以下简称“保证期限”)。EIZO和经销商将不向原买方或任何第三方承担本保证书所规定之外的与本产品有关任何责任或义务。

零件停产七(7)年后,EIZO及其经销商不再保留或保存产品的任何零件(设计零件除外)。维修显示器时,EIZO与经销商将使用符合我方质量控制标准的替换零件。若由于自身条件或缺少相关零件而不能修理设备,EIZO和经销商可提供性能相同的更换产品,而无需维修。

本保证书仅对于设有经销商的国家或地区有效。本保证书并不限定原买方的任何法律权利。

无论本保证书的任何其他条款如何规定,对于任何下列情况之一,EIZO和经销商将不承担本保证书规定责任:

- (a) 由于运输损害、改装、改动、滥用、误用、意外事故、错误安装、灾害、维护不善和/或由除EIZO和经销商以外的第三方进行不适当的修理造成本产品的任何故障。
- (b) 由于可能发生的技术变更和/或调整造成本产品的任何不兼容性。
- (c) 传感器的任何劣化。
- (d) 由于诸如液晶显示屏(LCD)和/或背灯等消耗品部件的老化造成的任何显示性能低劣(如亮度变化、亮度均一性变化、色彩变化、色彩均一性变化、如烧伤像素等像素缺陷)。
- (e) 因外部设备造成本产品的任何故障。
- (f) 因本产品的原序号被改变或消除造成本产品的任何故障。
- (g) 本产品的任何正常老化,尤其是消耗品、附件和/或附加装置(如按钮、旋转部件、电缆、用户手册等)、以及
- (h) 本产品表面包括液晶显示屏(LCD)表面的任何变形、变色和/翘曲。

为了获得本保证书规定的服务,原买方必须使用原包装或其他具有同等保护程度的适当包装将本产品运送到当地的经销商,并且预付运费,承担运输中的损坏和/或损失的风险。要求提供本保证书规定的服务时,原买方必须提交购买本产品和标明此购买日期的证明。

按本保证书规定进行了更换和/或修理的任何产品的保证期限,将在原保证期限结束时终止。

在返回给EIZO和经销商进行修理后,任何产品的任何媒体或任何部件中储存的数据或其他信息发生任何损坏或损失,对此EIZO和经销商将不承担责任。

对于本产品及其质量、性能、可销售性以及对于特殊用途的适合性,EIZO和经销商不提供其他任何明示或暗示的保证。因使用本产品或无法使用本产品或因与本产品有任何关系(无论是否根据合同)而造成:任何附带的、间接的、特殊的、随之发生的或其他的损害(包括但不限于:利润损失、业务中断、业务信息丢失或其他任何金钱损失)以及侵权行为、过失、严格赔偿责任或其他责任,即使已经向EIZO和经销商提出了发生这些损害的可能性,对此EIZO和经销商概不承担责任。本免责条款还包括因第三方向原买方提出索赔而可能发生的任何责任。本条款的本质是限定由于本有限责任保证书和/或销售本产品所发生的EIZO和经销商的潜在责任。

# Informationen zum Thema Recycling

## Recycling Information

This product, when disposed of, is supposed to be collected and recycled according to your country's legislation to reduce environmental burden. When you dispose of this product, please contact a distributor or an affiliate in your country.

The contact addressees are listed on the EIZO website below.

<http://www.eizoglobal.com>

For recycling information for customers in Switzerland, please refer to the following website.

<http://www.swico.ch>

## Informationen zum Thema Recycling

Dieses Produkt muss gemäß den Vorschriften Ihres Landes zur Entlastung der Umwelt recyclet werden. Wenden Sie sich bei der Entsorgung dieses Produkts an einen Verteiler oder eine Tochtergesellschaft in Ihrem Land.

Die Adressen zur Kontaktaufnahme sind auf der unten angegebenen Website von EIZO aufgeführt.

<http://www.eizoglobal.com>

Kunden in der Schweiz entnehmen Informationen zum Recycling der folgenden Website:

<http://www.swico.ch>

## Informations sur le recyclage

Ce produit doit être jeté aux points de collecte prévus à cet effet et recyclé conformément à la législation de votre pays, afin de réduire l'impact sur l'environnement. Lorsque vous jetez ce produit, veuillez contacter un distributeur ou une société affiliée de votre pays.

Les adresses des distributeurs sont répertoriées sur le site Web EIZO ci-dessous.

<http://www.eizoglobal.com>

Pour les clients en Suisse, veuillez consulter le site Web suivant afin d'obtenir des informations sur le recyclage.

<http://www.swico.ch>

## Información sobre reciclaje

Este producto debe desecharse y reciclarse según la legislación del país para reducir el impacto medioambiental. Cuando desee deshacerse de este producto, póngase en contacto con un distribuidor o una filial de su país.

Encontrará las direcciones de contacto en el sitio web de EIZO que se indica a continuación.

<http://www.eizoglobal.com>

## Informazioni sul riciclaggio

Per lo smaltimento e il riciclaggio del presente prodotto, attenersi alle normative vigenti nel proprio paese per ridurre l'impatto ambientale. Per lo smaltimento, rivolgersi ad un distributore o un affiliato presenti nel proprio paese.

Gli indirizzi sono elencati nel sito Web EIZO riportato di seguito.

<http://www.eizoglobal.com>

Per informazioni sul riciclaggio per i clienti in Svizzera, consultare il sito Web riportato di seguito.

<http://www.swico.ch>

## Återvinningsinformation

När denna produkt kasseras ska den hanteras och återvinnas enligt landets föreskrifter för att reducera miljöpåverkan. När du kasserar produkten ska du kontakta en distributör eller representant i ditt land.

Kontaktadresserna listas på EIZO-webbplatsen nedan.

<http://www.eizoglobal.com>

## Πληροφορίες ανακύκλωσης

Το προϊόν αυτό, όταν απορρίπτεται, πρέπει να συλλέγεται και να ανακυκλώνεται σύμφωνα με τη νομοθεσία της χώρας σας έτσι ώστε να μην επιβαρύνει το περιβάλλον. Για να απορρίψετε το προϊόν, επικοινωνήστε με έναν αντιπρόσωπο ή μια θυγατρική εταιρεία στη χώρα σας.

Οι διευθύνσεις επικοινωνίας αναγράφονται στην τοποθεσία web της EIZO παρακάτω.  
<http://www.eizoglobal.com>

## Сведения по утилизации

По истечении срока службы данного продукта его следует принести на сборный пункт и утилизировать в соответствии с действующими предписаниями в вашей стране, чтобы уменьшить вредное воздействие на окружающую среду. Прежде чем выбросить данный продукт, обратитесь к дистрибьютору или в местное представительство компании в вашей стране.

Контактные адреса можно найти на веб-узле EIZO.

<http://www.eizoglobal.com>

## Informatie over recycling

Wanneer u dit product wilt weggooien, moet het uit milieu-overwegingen worden verzameld en gerecycled volgens de betreffende wetgeving van uw land. Wanneer u dit product wilt weggooien, moet u contact opnemen met een distributeur of een partner in uw land.

De contactadressen worden vermeld op de volgende EIZO-website.

<http://www.eizoglobal.com>

## Informação sobre reciclagem

Este produto, quando o deitar fora, deve ser recolhido e reciclado de acordo com a legislação do seu país para reduzir a poluição. Quando deitar fora este produto, contacte um distribuidor ou uma filial no seu país.

Os endereços de contacto estão listados no website do EIZO, abaixo.

<http://www.eizoglobal.com>

## Oplysninger om genbrug

Denne produkt forventes ved bortskaffelse at blive indsamlet og genbrugt i overensstemmelse med lovgivningen i dit land for at reducere belastningen af miljøet. Når du bortskaffer denne produkt, skal du kontakte en distributør eller et tilknyttet selskab i dit land.

Adresserne på kontaktpersonerne er angivet på EIZO's websted nedenfor.

<http://www.eizoglobal.com>

## Kierrätystä koskevia tietoja

Tuote tulee hävittää kierrättämällä maan lainsäädännön mukaisesti ympäristön kuormittumisen vähentämiseksi. Kun hävität tuotteen, ota yhteyttä jälleenmyyjään tai tytäryhtiöön maassasi.

Yhteystiedot löytyvät EIZOn Internet-sivustolta.

<http://www.eizoglobal.com>

## Wykorzystanie surowców wtórnych

Ten produkt po zużyciu powinien być zbierany i przetwarzany zgodnie z krajowymi przepisami dotyczącymi ochrony środowiska. Wyrzucając ten produkt, należy skontaktować się z lokalnym dystrybutorem lub partnerem. Adresy kontaktowe można znaleźć we wskazanej poniżej witrynie internetowej firmy EIZO.

<http://www.eizoglobal.com>

## Informace o recyklaci

Při likvidaci produktu musí být produkt vyzvednut a recyklován podle zákonů příslušné země, aby nedocházelo k zatěžování životního prostředí. Zbavujete-li se produktu, kontaktujte distributora nebo pobočku ve své zemi. Kontaktní adresy jsou uvedeny na následující webové stránce společnosti EIZO.  
<http://www.eizoglobal.com>

## Ringlussevõtu alane teave

Keskkonnakoormuse vähendamiseks tuleks kasutatud tooted kokku koguda ja võtta ringlusse vastavalt teie riigi seadustele. Kui kõrvaldate käesoleva toote, võtke palun ühendust turustaja või filiaaliga oma riigis. Kontaktisikud on toodud EIZO veebilehel järgmisel aadressil:  
<http://www.eizoglobal.com>

## Újrahasznosítási információ

Jelen terméket, amikor eldobjuk, az illető ország törvényei alapján kell összegyűjteni és újrahasznosítani, hogy csökkentsük a környezet terhelését. Amikor ezt a terméket eldobja, kérjük lépjen kapcsolatba egy országon belüli forgalmazóval vagy társvállalkozással.  
A kapcsolat címei az EIZO alábbi weboldalán találhatók felsorolva:  
<http://www.eizoglobal.com>

## Podatki o recikliranju

Ob koncu uporabe odslužen izdelek izročite na zbirno mesto za recikliranje v skladu z okoljevarstveno zakonodajo vaše države. Prosimo, da se pri odstranjevanju izdelka obrnete na lokalnega distributerja ali podružnico.  
Kontaktne naslovi so objavljeni na spodaj navedenih spletnih straneh EIZO:  
<http://www.eizoglobal.com>

## Informácie o recyklácii

Pri likvidácii musí byť tento výrobok recyklovaný v súlade s legislatívou vašej krajiny, aby sa znížilo zaťaženie životného prostredia. Keď sa chcete zbaviť tohto výrobku, kontaktujte prosím distribútora alebo pobočku vo vašej krajine.  
Zoznam kontaktných adries je uvedený na nasledovnej webovej stránke firmy EIZO:  
<http://www.eizoglobal.com>

## Pārstrādes informācija

Utilizējot šo produktu, tā savākšana un pārstrāde veicama atbilstoši jūsu valsts likumdošanas prasībām attiecībā uz slodzes uz vidi samazināšanu. Lai veiktu šī produkta utilizāciju, sazinieties ar izplatītāju vai pārstāvniecību jūsu valstī.  
Kontaktadrese ir norādītas zemāk minētajā EIZO tīmekļa vietnē.  
<http://www.eizoglobal.com>

## Informacja apie gražinamąjį perdirbimą

Šalinant (išmetant) šiuos gaminius juos reikia surinkti ir perdirbti gražinamuoju būdu pagal jūsų šalies teisės aktus, siekiant sumažinti aplinkos teršimą. Kai reikia išmesti šį gaminį, kreipkitės į jūsų šalyje veikiančią gaminių pardavimo atstovybę arba jos filialą.  
Kontaktiniai adresatai nurodyti EIZO interneto svetainėje.  
<http://www.eizoglobal.com>



## Информация относно рециклиране

При изхвърлянето на този продукт се предлага събирането и рециклирането му съобразно законите на вашата страна за да се намали замърсяването на околната среда. Когато искате да се освободите от този продукт, моля свържете се с търговския му представител или със съответните органи отговарящи за това във вашата страна.

Данните за връзка с нас са описани на следния Интернет сайт на EIZO:  
<http://www.eizoglobal.com>

## Informație referitoare la reciclare

Acest produs, când debarasat, trebuie colectat și reciclat conform legislației țării respective ca să reducem sarcina mediului. Când se debarasează de acest produs, vă rugăm să contactați un distribuitor sau un afiliat al țării respective.

Adresele de contact le găsiți pe pagina de web al EIZO:  
<http://www.eizoglobal.com>

## معلومات عن إعادة التدوير

عند التخلص من هذا المنتج، من الضروري تجميعه وإعادة تدويره وفقاً للقوانين المتبعة في بلدك لتقليل العبء المسلط على البيئة. عندما تتخلص من هذا المنتج، يرجى الاتصال بموزع أو طرف متناسب إليه في بلدك. عناوين الاتصال مدرجة في موقع ايزو EIZO ادناه على شبكة الانترنت.

<http://www.eizoglobal.com>

## Geri Dönüşüm Bilgisi

Bu ürünün, atılacağı zaman, ülkenizin çevre kirliliğinin azaltılması konusundaki mevzuatına göre toplanması ve yeniden değerlendirilmesi gerekmektedir. Ürünü atacağınız zaman lütfen ülkenizdeki bir distribütör veya ilgili kuruluşla temasa geçiniz.

İrtibat adresleri aşağıdaki EIZO web sitesinde verilmiştir.  
<http://www.eizoglobal.com>

