

用户手册 - 设定指南

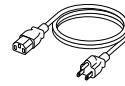
ColorEdge[®] CS2400R

色彩管理液晶显示器

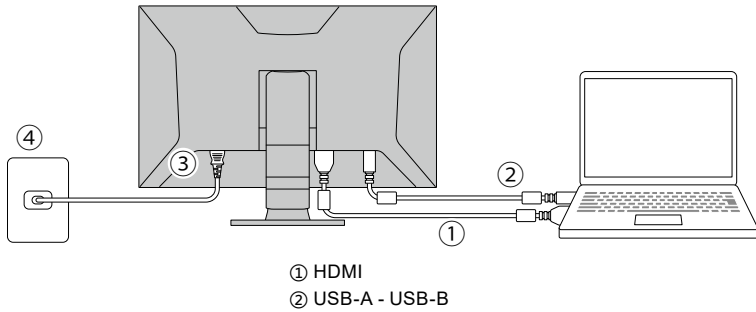
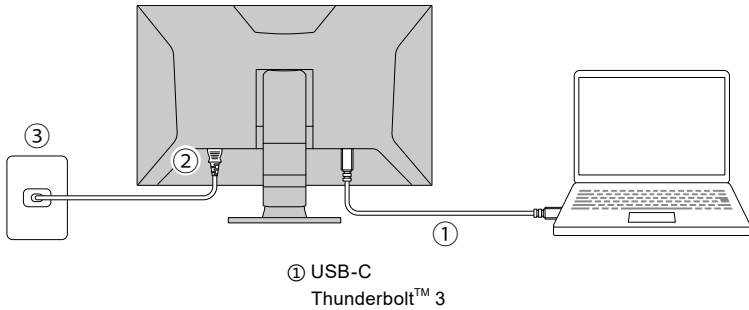
重要事项

请仔细阅读用户手册、本设定指南和预防措施，掌握如何安全、有效地使用本产品。请保留本指南，以便今后参考。

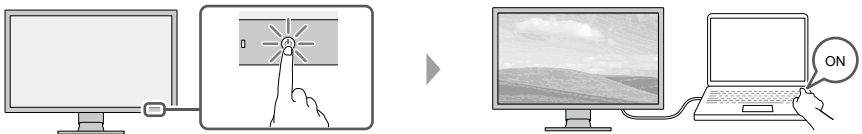
1



2



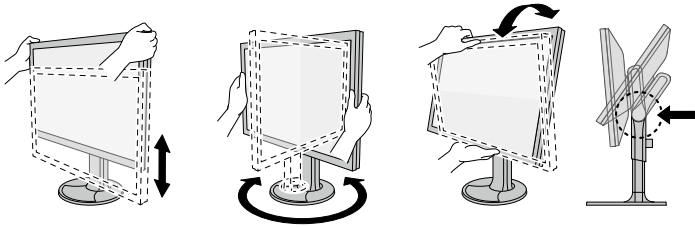
3



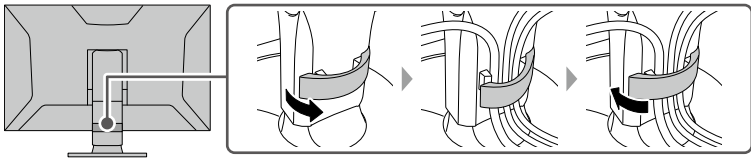
4



5

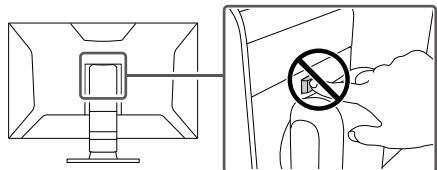


6

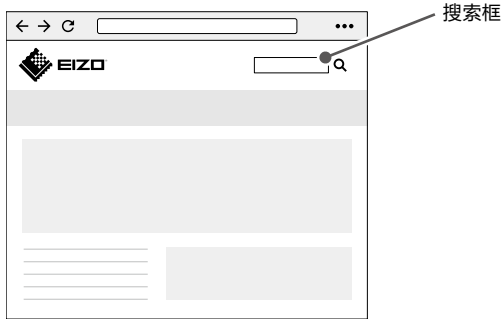


注意

该锁定按钮仅用于从显示器卸下底座的情况。在其它情况下，由于显示器已从底座卸下，使用该锁定按钮可能造成产品损坏或人身伤害。



-
- 7** 在计算机上安装 ColorNavigator 7 或 Quick Color Match。有关最新的产品信息 (包括 ColorNavigator 7、Quick Color Match 和本显示器的“用户手册”), 请浏览我们的网站:
www.eizoglobal.com



ColorNavigator 7

使用传感器和 ColorNavigator 7, 您可以校准显示器并创建 / 编辑调节目标。请注意传感器不包含在显示器里。它单独售卖。

Quick Color Match

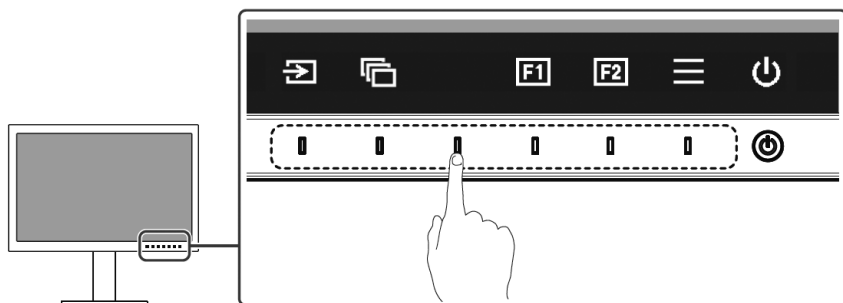
您可以轻松将显示器屏幕上的颜色与用于照片打印的颜色相匹配。需要与此软件兼容的打印机及修饰软件。


本产品的附加说明

本产品使用 USB Type-C® 显示信号的功能在本产品的默认设置中处于关闭状态。

可以通过以下步骤打开该功能。

1. 触摸其中一个开关 (⏻ 除外)。



2. 选择 .
3. 转到“偏好设定” - “跳过输入”，将“USB-C”设置为“-”。

关于电器电子产品有害物质限制使用标识



本标识根据「电器电子产品有害物质限制使用管理办法」,适用于在中华人民共和国销售的电器电子产品。标识中央的数字为环保使用期限的年数。只要您遵守该产品相关的安全及使用注意事项,在自制造日起算的年限内,不会产生对环境污染或人体及财产的影响。上述标识粘贴在机器背面。

下表是依据SJ/T 11364-2014 的规定编制。

产品中有害物质的名称及含量

部件名称	有害物质					
	铅 (Pb)	汞 (Hg)	镉 (Cd)	六价铬 (Cr (VI))	多溴联苯 (PBB)	多溴二苯醚 (PBDE)
印刷电路板	×	○	○	○	○	○
机箱	○	○	○	○	○	○
显示屏组件	×	○	○	○	○	○
其他	×	○	○	○	○	○

本表格依据SJ/T 11364 的规定编制。

○ : 表示该有害物质在该部件所有均质材料中的含量均在GB/T 26572规定的限量要求以下。

× : 表示该有害物质至少在该部件的某一均质材料中的含量超出GB/T 26572规定的限量要求。

有限责任保证书

EIZO Corporation (以下简称“EIZO”)和EIZO授权的经销商(以下简称“经销商”),接受并依照本有限责任保证书(以下简称“保证书”)之条款,向从EIZO或经销商购买本文中规定产品(以下简称“产品”)的原买方(以下称“原买方”)提供保证:在保证期内(规定如下),如果原买方发现按本产品使用说明书(以下简称“用户手册”)所述方式正常使用本产品过程中,本产品出现故障或损坏,EIZO和经销商根据其独立的判断免费修理或更换该产品。

本保证期限为自本产品购买之日起的五(5)年或使用时间达30000小时,以较早者为准(以下简称“保证期限”)。EIZO和经销商将不向原买方或任何第三方承担本保证书所规定之外的与本产品有关的任何责任或义务。

本产品停产五(5)年后,EIZO及经销商不再保留或保存产品的任何零件(设计零件除外)。维修产品时,EIZO与经销商将使用符合我方质量控制标准的替换零件。若由于自身条件或缺少相关零件而不能修理设备,EIZO和经销商可提供性能相同的更换产品,而无需维修。

本保证书仅对于设有经销商的国家或地区有效。本保证书并不限定原买方的任何法律权利。

无论本保证书的任何其他条款如何规定,对于任何下列情况之一,EIZO和经销商将不承担本保证书规定责任:

- (a) 由于运输损害、改装、改动、滥用、误用、意外事故、错误安装、灾害、附着灰尘、维护不善和/或由除EIZO和经销商以外的第三方进行不适当的修理造成本产品的任何故障。
- (b) 由于可能发生的技术变更和/或调整造成本产品的任何不兼容性。
- (c) 传感器的任何老化,包括传感器的测量值。
- (d) 因外部设备造成本产品的任何故障。
- (e) 因在EIZO预料外的环境条件下使用而造成本产品的任何故障。
- (f) 产品附件的任何老化(如缆线、用户手册、CD-ROM等)。
- (g) 消耗品及/或产品附件的任何老化(如电池、遥控器、触摸笔等)。
- (h) 任何产品外部的变形或变色,包括液晶面板、触摸屏和保护面板表面的变形或变色。
- (i) 将产品放置在可能受强烈振动或冲击影响的位置,可能会导致产品出现缺陷。
- (j) 因电池液体泄漏造成本产品的任何故障。
- (k) 由于诸如液晶显示屏(LCD)和/或背灯等消耗品零件的老化造成的任何显示性能低劣(如亮度变化、亮度均一性变化、色彩变化、色彩均一性变化、如烧伤像素等像素缺陷)。
- (l) 因附着灰尘造成冷却风扇的任何老化或故障。

为了获得本保证书规定的服务,原买方必须使用原包装或其他具有同等保护程度的适当包装将本产品运送到当地的经销商,并且预付运费,承担运输中的损坏和/或损失的风险。要求提供本保证书规定的服务时,原买方必须提交购买本产品和标明此购买日期的证明。

按本保证书规定进行了更换和/或修理的任何产品的保证期限,将在原保证期限结束时终止。

在返回给EIZO和经销商进行修理后,任何产品的任何媒体或任何部件中储存的数据或其他信息发生任何损坏或损失,对此EIZO和经销商将不承担责任。

对于本产品及其质量、性能、可销售性以及对于特殊用途的适合性等,EIZO和经销商不提供其他任何明示或暗示的保证。

因使用本产品或无法使用本产品或因与本产品有任何关系(无论是否根据合同)而造成:任何附带的、间接的、特殊的、随之发生的或其他的损害(包括但不限于:利润损失、业务中断、业务信息丢失或其他任何金钱损失)以及侵权行为、过失、严格赔偿责任或其他责任,即使已经向EIZO和经销商提出了发生这些损害的可能性,对此EIZO和经销商概不承担责任。

本免责条款还包括因第三方向原买方提出索赔而可能发生的任何责任。本条款的本质是限定由于本有限责任保证书和/或销售本产品所发生的EIZO和经销商的潜在责任。

00N0N373A7
SUG-CS2400R