

**User's Manual - Setup Guide**

**Benutzerhandbuch - Installationsanleitung**

**Manuel d'utilisation - Guide d'installation**

**Руководство пользователя - Руководство по установке**

# **ColorEdge<sup>®</sup> CS2400R**

**Color Management LCD Monitor**

## **Important / Wichtig / Important / Важно!**

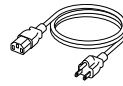
Please read PRECAUTIONS, this Setup Guide and the User's Manual carefully to familiarize yourself with safe and effective usage. Please retain this guide for future reference.

Lesen Sie die VORSICHTSMASSNAHMEN, diese Installationsanleitung und das Benutzerhandbuch aufmerksam durch, um sich mit der sicheren und effizienten Bedienung vertraut zu machen. Bewahren Sie diese Anleitung zum späteren Nachschlagen auf.

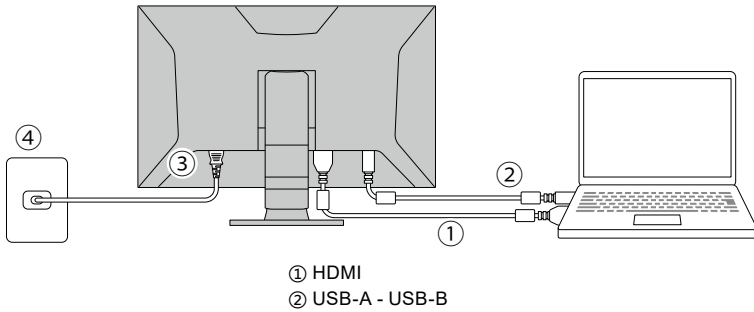
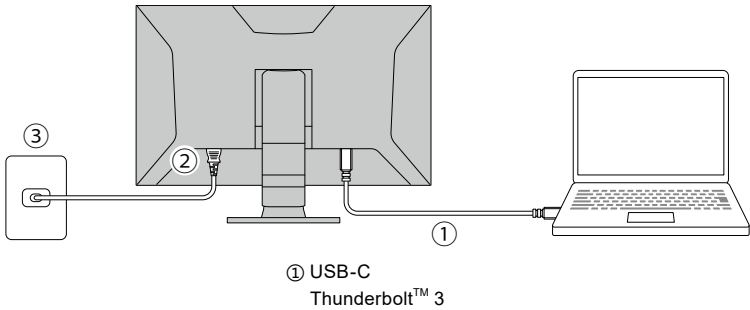
Veillez lire attentivement les PRECAUTIONS, ce Guide d'installation ainsi que le Manuel d'utilisation, afin de vous familiariser avec ce produit et de l'utiliser efficacement et en toute sécurité. Veuillez conserver ce guide pour référence ultérieure.

Внимательно прочитайте МЕРЫ ПРЕДОСТОРОЖНОСТИ, настоящее Руководство по установке и Руководство пользователя и ознакомьтесь с правилами безопасной и эффективной эксплуатации.

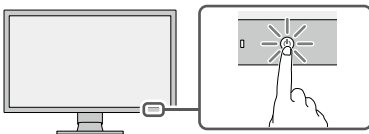
1



2



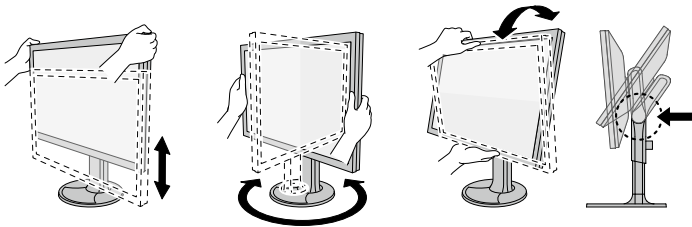
3



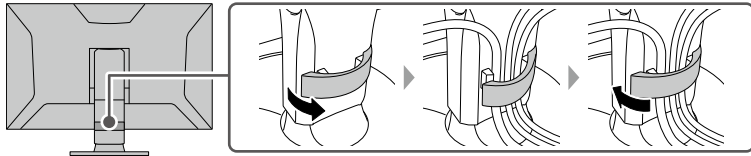
4



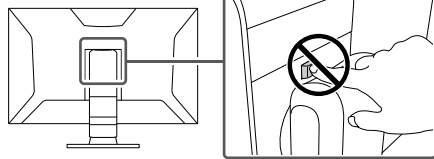
5



6



CAUTION / VORSICHT /  
ATTENTION / ВНИМАНИЕ /



The lock button is only used to remove the stand from the monitor. In other cases, using the lock button may result in product damage or personal injury due to the monitor becoming detached from the stand.

Die Verriegelungstaste wird nur zum Entfernen des Standfußes vom Monitor verwendet. In anderen Fällen kann die Verwendung der Verriegelungstaste durch ein Lösen des Monitors vom Standfuß zu einer Beschädigung des Produkts oder zu Personenschäden führen.

Le bouton de verrouillage est utilisé uniquement pour retirer le pied du moniteur. Dans d'autres cas, l'utilisation du bouton de verrouillage pourrait entraîner des dommages au produit ou des blessures personnelles parce que le moniteur est détaché du pied.

Кнопка блокировки используется только для снятия стойки с монитора. В других случаях использование кнопки блокировки может привести к повреждению изделия или травмированию вследствие отсоединения монитора от стойки.

**7** Install ColorNavigator 7 or Quick Color Match on the computer. For the latest product information including ColorNavigator 7, Quick Color Match, and "User's Manual" of this monitor, refer to our web site:

Installieren Sie ColorNavigator 7 oder Quick Color Match auf dem Computer. Aktuelle Produktinformationen, inklusive ColorNavigator 7, Quick Color Match und das „Benutzerhandbuch“ dieses Monitors, finden Sie auf unserer Website:

Installez ColorNavigator 7 ou Quick Color Match sur votre ordinateur. Pour obtenir les dernières informations sur le produit, notamment ColorNavigator 7, Quick Color Match et le « Manuel d'utilisation » de ce moniteur, reportez-vous à notre site web :

Установите ColorNavigator 7 или Quick Color Match на компьютер. Актуальную информацию об устройстве, включая программное обеспечение ColorNavigator 7 и Quick Color Match, а также «Руководство пользователя» для монитора, можно получить на нашем веб-сайте:

**[www.eizoglobal.com](http://www.eizoglobal.com)**



Search box  
Suchfeld  
Zone de recherche  
Поле поиска

### **ColorNavigator 7**

Using the sensor and ColorNavigator 7, you can calibrate the monitor and create/edit the adjustment target.

Please take note that the sensor is not included with the monitor. It is sold separately.

Mit dem Sensor und ColorNavigator 7 können Sie den Monitor kalibrieren und das Anpassungsziel erstellen/bearbeiten.

Beachten Sie, dass der Sensor nicht im Lieferumfang des Monitors enthalten ist. Er ist separat erhältlich.

Le capteur et ColorNavigator 7 permettent d'étalonner le moniteur et de créer/modifier les valeurs de réglage.

Notez que le capteur n'est pas inclus avec le moniteur. Il est vendu séparément.

С помощью датчика и ColorNavigator 7 можно выполнять калибровку монитора и создавать/изменять целевые настройки.

Обратите внимание, что датчик не прилагается к монитору. Он продается отдельно.

### **Quick Color Match**

You can easily match the colors on the monitor screen with the colors used for photo printing.

A printer and retouching software that are compatible with this software are required.

Sie können die Farben auf dem Monitorbildschirm ganz einfach mit den für den Fotodruck verwendeten Farben in Übereinstimmung bringen.

Ein Drucker und eine mit dieser Software kompatible Retuschiersoftware sind erforderlich.

Vous pouvez facilement mettre en correspondance les couleurs de l'écran du moniteur avec celles utilisées pour l'impression de photos.

Une imprimante et un logiciel d'édition compatibles avec ce logiciel sont requis.

Вы можете легко сопоставить цвета на экране монитора с цветами для печати фото.

Требуется принтер и программное обеспечение для ретуширования с поддержкой данного программного обеспечения.

# Information for Radio Interference

For U.S.A., Canada Only	
<b>FCC Supplier's Declaration of Conformity</b>	
We, the Responsible Party	EIZO Inc.
	5710 Warland Drive, Cypress, CA 90630
	Phone: (562) 431-5011
declare that the product	Trade name: EIZO
	Model: ColorEdge CS2400R
is in conformity with Part 15 of the FCC Rules. Operation of this product is subject to the following two conditions: (1) this device may not cause harmful interference, and (2) this device must accept any interference received, including interference that may cause undesired operation.	
This equipment has been tested and found to comply with the limits for a Class B digital device, pursuant to Part 15 of the FCC Rules. These limits are designed to provide reasonable protection against harmful interference in a residential installation. This equipment generates, uses, and can radiate radio frequency energy and, if not installed and used in accordance with the instructions, may cause harmful interference to radio communications. However, there is no guarantee that interference will not occur in a particular installation. If this equipment does cause harmful interference to radio or television reception, which can be determined by turning the equipment off and on, the user is encouraged to try to correct the interference by one or more of the following measures.	
<ul style="list-style-type: none"><li>* Reorient or relocate the receiving antenna.</li><li>* Increase the separation between the equipment and receiver.</li><li>* Connect the equipment into an outlet on a circuit different from that to which the receiver is connected.</li><li>* Consult the dealer or an experienced radio/TV technician for help.</li></ul>	
Changes or modifications not expressly approved by the party responsible for compliance could void the user's authority to operate the equipment.	
<b>Note</b>	
Use the attached specified cable below or EIZO signal cable with this monitor so as to keep interference within the limits of a Class B digital device.	
<ul style="list-style-type: none"><li>- AC Cord</li><li>- Shielded Signal Cable (enclosed)</li></ul>	
<b>Canadian Notice</b>	
This Class B information technology equipment complies with Canadian ICES-003. Cet équipement informatique de classe B est conforme à la norme NMB-003 du Canada.	

## Declaration of compliance with India RoHS

We, EIZO Corporation, hereby declare and guarantee that this product has been designed and manufactured in compliance with the E-Waste management rule 2016 which prohibit the inclusion of the following substances except for the exemptions listed in schedule II.

- Lead, Mercury, Hexavalent Chromium, Polybrominated Biphenyls or Polybrominated Diphenyl Ethers exceeding a concentration of 0.1% by weight in homogeneous materials
- Cadmium exceeding a concentration of 0.01% by weight in homogeneous materials

For information on proper disposal and recycling of the product, please refer to the following website.  
[eizo.co.in/e-waste.php](http://eizo.co.in/e-waste.php)

# Hinweise zur Auswahl des richtigen Schwenkarms für Ihren Monitor

Dieser Monitor ist für Bildschirmarbeitsplätze vorgesehen. Wenn nicht der zum Standardzubehör gehörige Schwenkarm verwendet wird, muss statt dessen ein geeigneter anderer Schwenkarm installiert werden. Bei der Auswahl des Schwenkarms sind die nachstehenden Hinweise zu berücksichtigen:

Der Standfuß muß den nachfolgenden Anforderungen entsprechen:

- a) Der Standfuß muß eine ausreichende mechanische Stabilität zur Aufnahme des Gewichtes vom Bildschirmgerät und des spezifizierten Zubehörs besitzen. Das Gewicht des Bildschirmgerätes und des Zubehörs sind in der zugehörigen Bedienungsanleitung angegeben.
- b) Die Befestigung des Standfusses muß derart erfolgen, daß die oberste Zeile der Bildschirmanzeige nicht höher als die Augenhöhe eines Benutzers in sitzender Position ist.
- c) Im Fall eines stehenden Benutzers muß die Befestigung des Bildschirmgerätes derart erfolgen, daß die Höhe der Bildschirmmitte über dem Boden zwischen 135 – 150 cm beträgt.
- d) Der Standfuß muß die Möglichkeit zur Neigung des Bildschirmgerätes besitzen (max. vorwärts: 5°, min. nach hinten  $\geq 5^\circ$ ).
- e) Der Standfuß muß die Möglichkeit zur Drehung des Bildschirmgerätes besitzen (max.  $\pm 180^\circ$ ). Der maximale Kraftaufwand dafür muß weniger als 100 N betragen.
- f) Der Standfuß muß in der Stellung verharren, in die er manuell bewegt wurde.
- g) Der Glanzgrad des Standfusses muß weniger als 20 Glanzeinheiten betragen (seidenmatt).
- h) Der Standfuß mit Bildschirmgerät muß bei einer Neigung von bis zu 10° aus der normalen aufrechten Position kippstabil sein.

## Hinweis zur Ergonomie

Dieser Monitor erfüllt die Anforderungen an die Ergonomie nach EK1-ITB2000 mit dem Videosignal, 1920 × 1200, Digital Eingang und mindestens 60,0 Hz Bildwiederholfrequenz, non interlaced. Weiterhin wird aus ergonomischen Gründen empfohlen, die Grundfarbe Blau nicht auf dunklem Untergrund zu verwenden (schlechte Erkennbarkeit, Augenbelastung bei zu geringem Zeichenkontrast.)

„Maschinenlärminformations-Verordnung 3. GPSGV:

Der höchste Schalldruckpegel beträgt 70 dB(A) oder weniger gemäß EN ISO 7779“

# LIMITED WARRANTY

EIZO Corporation (hereinafter referred to as “EIZO”) and distributors authorized by EIZO (hereinafter referred to as the “Distributors”) warrant, subject to and in accordance with the terms of this limited warranty (hereinafter referred to as the “Warranty”), to the original purchaser (hereinafter referred to as the “Original Purchaser”) who purchased the product specified in this document (hereinafter referred to as the “Product”) from EIZO or Distributors, that EIZO and Distributors shall, at their sole discretion, either repair or replace the Product at no charge if the Original Purchaser becomes aware within the Warranty Period (defined below) that the Product malfunctions or is damaged in the course of normal use of the Product in accordance with the description in the instruction manual of the Product (hereinafter referred to as the “User’s Manual”).

The period of this Warranty is five (5) years from the date of purchase of the Product or 30,000 hours of usage time, whichever comes earlier (hereinafter referred to as the “Warranty Period”). EIZO and Distributors shall bear no liability or obligation with regard to the Product in relation to the Original Purchaser or any third parties other than as provided under this Warranty.

EIZO and Distributors will cease to hold or store any parts (excluding design parts) of the Product upon expiration of five (5) years after the production of the Product is discontinued. In repairing the Product, EIZO and Distributors will use renewal parts which comply with our QC standards. If the unit cannot be repaired due to its condition or the stockout of a relevant part, EIZO and Distributors may offer the replacement by a product with equivalent performance instead of repairing it.

The Warranty is valid only in the countries or territories where the Distributors are located. The Warranty does not restrict any legal rights of the Original Purchaser.

Notwithstanding any other provision of this Warranty, EIZO and Distributors shall have no obligation under this Warranty whatsoever in any of the cases as set forth below:

- (a) Any defect of the Product caused by freight damage, modification, alteration, abuse, misuse, accident, incorrect installation, disaster, adherent dust, faulty maintenance and/or improper repair by third party other than EIZO and Distributors;
- (b) Any incompatibility of the Product due to possible technical innovations and/or regulations;
- (c) Any deterioration of the sensor, including measurement value of the sensor;
- (d) Any defect of the Product caused by external equipments;
- (e) Any defect of the Product caused by the use under environmental conditions not anticipated by EIZO;
- (f) Any deterioration of the attachments of the Product (e.g. cables, User’s Manual, CD-ROM, etc.);
- (g) Any deterioration of the consumables, and/or accessories of the Product (e.g. batteries, remote controller, touch pen, etc.);
- (h) Any exterior deterioration or discoloration of the Product, including that of the surface of the LCD panel, the touch panel and the protect panel;
- (i) Any defect of the Product caused by placement in a location where it may be affected by strong vibrations or shocks;
- (j) Any defect of the Product caused by leaking battery liquid;
- (k) Any deterioration of display performance caused by the deterioration of expendable parts such as the LCD panel and/or backlight, etc. (e.g. changes in brightness, changes in brightness uniformity, changes in color, changes in color uniformity, defects in pixels including burnt pixels, etc.);
- (l) Any deterioration or malfunction of the cooling fan caused by adherent dust.

To obtain service under the Warranty, the Original Purchaser must deliver the Product, freight prepaid, in its original package or other adequate package affording an equal degree of protection, assuming the risk of damage and/or loss in transit, to the local Distributor. The Original Purchaser must present proof of purchase of the Product and the date of such purchase when requesting services under the Warranty.

The Warranty Period for any replaced and/or repaired product under this Warranty shall expire at the end of the original Warranty Period.

EIZO OR DISTRIBUTORS ARE NOT RESPONSIBLE FOR ANY DAMAGE TO, OR LOSS OF, DATA OR OTHER INFORMATION STORED IN ANY MEDIA OR ANY PART OF ANY PRODUCT RETURNED TO EIZO OR DISTRIBUTORS FOR REPAIR.

EIZO AND DISTRIBUTORS MAKE NO FURTHER WARRANTIES, EXPRESSED OR IMPLIED, WITH RESPECT TO, INCLUDING, WITHOUT LIMITATION, THE PRODUCT AND ITS QUALITY, PERFORMANCE, MERCHANTABILITY OR FITNESS FOR ANY PARTICULAR USE.

IN NO EVENT SHALL EIZO OR DISTRIBUTORS BE LIABLE FOR ANY INCIDENTAL, INDIRECT, SPECIAL, CONSEQUENTIAL OR OTHER DAMAGE WHATSOEVER (INCLUDING, WITHOUT LIMITATION, DAMAGES FOR LOSS OF PROFIT, BUSINESS INTERRUPTION, LOSS OF BUSINESS INFORMATION, OR ANY OTHER PECUNIARY LOSS) ARISING OUT OF THE USE OR INABILITY TO USE THE PRODUCT OR IN ANY CONNECTION WITH THE PRODUCT, WHETHER BASED ON CONTRACT, TORT, NEGLIGENCE, STRICT LIABILITY OR OTHERWISE, EVEN IF EIZO OR DISTRIBUTORS HAVE BEEN ADVISED OF THE POSSIBILITY OF SUCH DAMAGES.

THIS EXCLUSION ALSO INCLUDES ANY LIABILITY WHICH MAY ARISE OUT OF THIRD PARTY CLAIMS AGAINST THE ORIGINAL PURCHASER. THE ESSENCE OF THIS PROVISION IS TO LIMIT THE POTENTIAL LIABILITY OF EIZO AND DISTRIBUTORS ARISING OUT OF THIS LIMITED WARRANTY AND/OR SALES.

# BEGRENZTE GARANTIE

EIZO Corporation (im Weiteren als „**EIZO**“ bezeichnet) und die Vertragsimporteure von EIZO (im Weiteren als „**Vertrieb(e)**“ bezeichnet) garantieren dem ursprünglichen Käufer (im Weiteren als „**Erstkäufer**“ bezeichnet), der das in diesem Dokument vorgegebene Produkt (im Weiteren als „**Produkt**“ bezeichnet) von EIZO oder einem Vertrieb erworben hat, gemäß den Bedingungen dieser beschränkten Garantie (im Weiteren als „**Garantie**“ bezeichnet), dass EIZO und der Vertrieb nach eigenem Ermessen das Produkt entweder kostenlos reparieren oder austauschen, falls der Erstkäufer innerhalb der Garantiefrist (weiter unten festgelegt) entweder eine Fehlfunktion bzw. Beschädigung des Produkts feststellt, die während des normalen Gebrauchs des Produkts gemäß den Anweisungen des Benutzerhandbuchs des Produkts (im Weiteren als „**Benutzerhandbuch**“ bezeichnet) aufgetreten ist.

Die Dauer der Garantieleistung beträgt fünf (5) Jahre ab dem Erstverkaufsdatum des Produkts oder 30.000 Betriebsstunden, wobei der frühere Zeitpunkt gilt (im Weiteren als „**Garantiefrist**“ bezeichnet). EIZO und die Vertriebe übernehmen über den Rahmen dieser Garantie hinaus hinsichtlich des Produkts keinerlei Haftung oder Verpflichtung dem Erstkäufer oder Dritten gegenüber.

EIZO und Händler halten oder lagern keine Teile (außer Konstruktionsteile) des Produkts mehr, wenn fünf (5) Jahre nach der Einstellung der Produktion des Produkts vergangen sind. EIZO und seine Vertriebspartner verpflichten sich, bei einer etwaigen Reparatur des Produkts ausschließlich Produkte gemäß den EIZO-Qualitätssicherungsstandards zu verwenden. Wenn das Gerät aufgrund seines Zustands oder eines Fehlbestands bei einem entsprechenden Teil nicht repariert werden kann, können EIZO und Vertriebshändler statt der Reparatur des Geräts den Austausch gegen ein Produkt mit gleichwertiger Leistung anbieten.

Diese Garantie gilt nur in Ländern oder Gebieten, in denen sich Vertriebe befinden. Die gesetzlichen Gewährleistungsrechte des Erstkäufers gegenüber dem Verkäufer werden durch diese Garantie nicht berührt.

EIZO und die Vertriebe besitzen im Rahmen dieser Garantie keinerlei Verpflichtung in den folgenden Fällen:

- (a) Produktdefekte, die auf Frachtschäden, Modifikation, Nachgestaltung, Missbrauch, Fehlbedienung, Unfälle, unsachgemäße Installation, Naturkatastrophen, anhaftenden Staub, fehlerhafte Wartung und/oder unsachgemäße Reparatur durch eine andere Partei als EIZO und die Vertriebe zurückzuführen sind;
- (b) Eine Inkompatibilität des Produkts aufgrund von technischen Neuerungen und/oder neuen Bestimmungen, die nach dem Kauf in Kraft treten;
- (c) Jegliche Verschlechterung des Sensors, inklusive des Messwerts des Sensors;
- (d) Produktdefekte, die durch externe Geräte verursacht werden;
- (e) Jeglicher Defekt eines Produkts, der durch die Verwendung bei nicht von EIZO vorgesehenen Umgebungsbedingungen verursacht wird;
- (f) Jegliche Abnutzung des Produktzubehörs (z. B. Kabel, Benutzerhandbuch, CD-ROM usw.);
- (g) Jegliche Abnutzung von Verbrauchsteilen und/oder Zubehörteilen des Produkts (z.B. Batterien, Fernbedienung, Taststift usw.);
- (h) Jegliche externe Abnutzung oder Verfärbung des Produkts, einschließlich der Oberfläche des LCD-Displays, des Touch-Panels und des Schutzdisplays;
- (i) Produktdefekte, die durch Platzierung an einer Stelle verursacht werden, wo das Produkt von starker Vibration oder Schocks betroffen sein könnte;
- (j) Produktdefekte, die durch Austritt von Batterieflüssigkeit verursacht werden;
- (k) Jegliche Verschlechterung der Bildschirmleistung, die durch Verschleißteile wie das LCD-Panel und/oder die Hintergrundbeleuchtung usw. hervorgerufen werden (z.B. Veränderungen von Helligkeit oder Helligkeitsverteilung, Veränderungen von Farbe oder Farbverteilung, Pixeldefekte einschließlich von durchgebrannten Pixeln usw.);
- (l) Jede Verschlechterung oder Fehlfunktion des Kühllüfters durch anhaftenden Staub.

Bei Inanspruchnahme der Garantieleistung ist der Erstkäufer verpflichtet, das Produkt auf eigene Kosten und in der Originalverpackung bzw. einer anderen geeigneten Verpackung, die einen gleichwertigen Schutz gegen Transportschäden bietet, an den örtlichen Vertrieb zu übersenden, wobei der Erstkäufer das Transportrisiko gegenüber Schäden und/oder Verlust trägt. Zum Zeitpunkt der Inanspruchnahme der Garantieleistung muss der Erstkäufer einen Verkaufsbeleg vorweisen, auf dem das Kaufdatum angegeben ist.

Die Garantiefrist für ein im Rahmen dieser Garantie ausgetauschtes und/oder repariertes Produkt erlischt nach Ablauf der ursprünglichen Garantiefrist.

EIZO ODER DIE EIZO-VERTRAGSIMPORTEURE HAFTEN NICHT FÜR ZERSTÖRTE DATENBESTÄNDE ODER DIE KOSTEN DER WIEDERBESCHAFFUNG DIESER DATENBESTÄNDE AUF JEGLICHEN DATENTRÄGERN ODER TEILEN DES PRODUKTS, DIE IM RAHMEN DER GARANTIE BEI EIZO ODER DEN EIZO-VERTRAGSIMPORTEUREN ZUR REPARATUR EINGEREICHT WURDEN.

EIZO UND SEINE VERTRIEBSPARTNER GEWÄHREN KEINERLEI WEITERE AUSDRÜCKLICHE ODER STILLSCHWEIGENDE GARANTIE, EINSCHLIESSLICH ABER NICHT BESCHRÄNKT AUF GARANTIE HINSICHTLICH DES PRODUKTS UND DESSEN QUALITÄT, LEISTUNG, HANDELSÜBLICHKEIT ODER EIGNUNG FÜR EINEN BESTIMMTEN ZWECK. AUF KEINEN FALL SIND EIZO ODER DIE EIZO-VERTRAGSIMPORTEURE VERANTWORTLICH FÜR JEGLICHE ZUFÄLLIGE, INDIREKTE, SPEZIELLE, FOLGE- ODER ANDERE SCHÄDEN JEGLICHER ART (EINSCHLIESSLICH OHNE JEDE BEGRENZUNG SCHÄDEN BEZÜGLICH PROFITVERLUST, GESCHÄFTSUNTERBRECHUNG, VERLUST VON GESCHÄFTSINFORMATION ODER JEGLICHE ANDEREN FINANZIELLEN EINBUSSEN), DIE DURCH DIE VERWENDUNG DES PRODUKTES ODER DIE UNFÄHIGKEIT ZUR VERWENDUNG DES PRODUKTES ODER IN JEDLICHER BEZIEHUNG MIT DEM PRODUKT, SEI ES BASIEREND AUF VERTRAG, SCHADENSERSATZ, NACHLAESSIGKEIT, STRIKTE HAFTPFLICHT ODER ANDEREN FORDERUNGEN ENTSTEHEN, AUCH WENN EIZO UND DIE EIZO-VERTRAGSIMPORTEURE IM VORAUS ÜBER DIE MÖGLICHKEIT SOLCHER SCHÄDEN INFORMIERT WURDEN.

DIESER AUSSCHLUSS ENTHÄLT AUCH JEDE HAFTPFLICHT, DIE AUS FORDERUNGEN DRITTER GEGEN DEN ERSTKÄUFER ENTSTEHEN KANN. ZWECK DIESER KLAUSEL IST ES, DIE HAFTUNG VON EIZO UND DEN VERTRIEBE GEGENÜBER FORDERUNGEN ZU BEGRENZEN, DIE AUS DIESER BESCHRÄNKTEN GARANTIE UND/ODER DEM VERKAUF ENTSTEHEN KÖNNEN.



# GARANTIE LIMITÉE

EIZO Corporation (ci-après dénommé « **EIZO** ») et les distributeurs autorisés par EIZO (ci-après dénommés « **Distributeurs** »), sous réserve et conformément aux termes de cette garantie limitée (ci-après dénommée « **Garantie** »), garantissent à l'acheteur initial (ci-après dénommé « **Acheteur initial** ») du produit spécifié dans la présente (ci-après dénommé « **Produit** ») acheté auprès d'EIZO ou de Distributeurs agréés EIZO, que EIZO et ses Distributeurs auront pour option de réparer ou remplacer gratuitement le Produit si l'Acheteur initial constate, pendant la Période de garantie (définie ci-dessous), qu'il y a un dysfonctionnement ou que le Produit a subi un dommage dans le cadre d'une utilisation normale du Produit conformément à la description du mode d'emploi du Produit (ci-après dénommé « **Manuel d'utilisation** »).

La durée de la présente Garantie est de cinq (5) ans à compter de la date d'achat du Produit ou de 30 000 heures d'utilisation, selon la première échéance (ci-après dénommée la « **Période de Garantie** »). EIZO et ses Distributeurs déclinent toute responsabilité ou obligation concernant ce Produit face à l'Acheteur initial ou à toute autre personne à l'exception de celles stipulées dans la présente Garantie.

EIZO et ses Distributeurs cesseront de détenir ou conserver toutes les pièces (en excluant les pièces de conception) du produit à l'expiration de cinq (5) années après que la production du Produit se soit arrêtée. Lors d'une réparation du Produit, EIZO et les Distributeurs utiliseront des pièces de rechange conformes à nos normes QC. Si l'unité ne peut pas être réparée en raison de son état ou de la rupture de stock d'une pièce adéquate, EIZO et ses Distributeurs peuvent proposer le remplacement par un produit aux performances équivalentes au lieu de le réparer.

La Garantie est valable uniquement dans les pays ou les territoires où se trouvent les Distributeurs. La Garantie ne limite aucun des droits reconnus par la loi à l'Acheteur initial.

Nonobstant toute autre clause de cette Garantie, EIZO et ses Distributeurs n'auront d'obligation dans le cadre de cette Garantie pour aucun des cas énumérés ci-dessous :

- (a) Tout défaut du Produit résultant de dommages occasionnés à cause de poussière incrustée ou lors du transport, d'une modification, d'une altération, d'un abus, d'une mauvaise utilisation, d'un accident, d'une installation incorrecte, d'un désastre, de la poussière incrustée, d'un entretien et/ou d'une réparation incorrects effectués par une personne autre que EIZO ou ses Distributeurs ;
- (b) Toute incompatibilité du Produit résultant d'améliorations techniques et/ou réglementations possibles ;
- (c) Toute détérioration du capteur, y compris la valeur de mesure du capteur ;
- (d) Tout défaut du Produit causé par des appareils externes ;
- (e) Tout défaut du Produit résultant d'une utilisation dans des conditions environnementales non prévues par EIZO ;
- (f) Toute détérioration des fixations du Produit (par ex. câbles, Manuel d'utilisation, CD-ROM, etc.) ;
- (g) Toute détérioration des consommables, et/ou accessoires du Produit (par ex. piles, télécommande, crayon tactile, etc.) ;
- (h) Toute détérioration ou décoloration extérieure du Produit, y compris de la surface du panneau LCD, de l'écran tactile et de l'écran de protection ;
- (i) Tout défaut du Produit causé par le placement dans un endroit où il pourrait être affecté par de fortes vibrations ou chocs ;
- (j) Tout défaut du Produit causé par un écoulement du liquide contenu dans les piles ;
- (k) Toute détérioration des performances d'affichage causée par la détérioration des éléments consommables tels que le panneau LCD et/ou le rétroéclairage, etc. (par exemple des changements de luminosité, des changements de l'uniformité de la luminosité, des modifications de couleur, des changements de l'uniformité des couleurs, des défauts de pixels y compris des pixels brûlés, etc.) ;
- (l) Toute détérioration ou dysfonctionnement du ventilateur de refroidissement causé par de la poussière incrustée.

Pour bénéficier d'un service dans le cadre de cette Garantie, l'Acheteur initial doit renvoyer le Produit port payé, dans son emballage d'origine ou tout autre emballage approprié offrant un degré de protection équivalent, au Distributeur local, et assumera la responsabilité des dommages et/ou perte possibles lors du transport. L'Acheteur initial doit présenter une preuve d'achat du Produit comprenant sa date d'achat pour bénéficier de ce service dans le cadre de la Garantie.

La Période de garantie pour tout Produit remplacé et/ou réparé dans le cadre de cette Garantie expirera à la fin de la Période de garantie initiale.

EIZO OU SES DISTRIBUTEURS NE SAURAIENT ÊTRE TENUS RESPONSABLES DES DOMMAGES OU PERTES DE DONNÉES OU D'AUTRES INFORMATIONS STOCKÉES DANS UN MÉDIA QUELCONQUE OU UNE AUTRE PARTIE DU PRODUIT RENVOYÉ À EIZO OU AUX DISTRIBUTEURS POUR RÉPARATION.

EIZO ET LES DISTRIBUTEURS DÉCLINENT TOUTE AUTRE GARANTIE, EXPLICITE OU IMPLICITE, CONCERNANT LE PRODUIT, Y COMPRIS ET SANS S'Y LIMITER, SA QUALITÉ, SES PERFORMANCES, SA QUALITÉ MARCHANDE OU SON ADAPTATION À UN USAGE PARTICULIER.

EN AUCUN CAS, EIZO OU SES DISTRIBUTEURS NE SERONT RESPONSABLES DES DOMMAGES FORTUITS, INDIRECTS, SPÉCIAUX, INDUITS, OU DE TOUT AUTRE DOMMAGE QUEL QU'IL SOIT (Y COMPRIS, SANS LIMITATION, LES DOMMAGES RÉSULTANT D'UNE PERTE DE PROFIT, D'UNE INTERRUPTION D'ACTIVITÉS, D'UNE PERTE DE DONNÉES COMMERCIALES, OU DE TOUT AUTRE MANQUE À GAGNER) RÉSULTANT DE L'UTILISATION OU DE L'INCAPACITÉ D'UTILISER LE PRODUIT OU AYANT UN RAPPORT QUELCONQUE AVEC LE PRODUIT, QUE CE SOIT SUR LA BASE D'UN CONTRAT, D'UN TORT, D'UNE NÉGLIGENCE, D'UNE RESPONSABILITÉ STRICTE OU AUTRE, MÊME SI EIZO OU SES DISTRIBUTEURS ONT ÉTÉ AVERTIS DE LA POSSIBILITÉ DE TELS DOMMAGES.

CETTE LIMITATION INCLUT AUSSI TOUTE RESPONSABILITÉ QUI POURRAIT ÊTRE SOULEVÉE LORS DES RÉCLAMATIONS D'UN TIERS CONTRE L'ACHETEUR INITIAL. L'ESSENCE DE CETTE CLAUSE EST DE LIMITER LA RESPONSABILITÉ POTENTIELLE DE EIZO ET DE SES DISTRIBUTEURS RÉSULTANT DE CETTE GARANTIE LIMITÉE ET/OU DES VENTES.

# ОГРАНИЧЕННАЯ ГАРАНТИЯ

EIZO Corporation (называемая в дальнейшем «**EIZO**») и авторизованные EIZO дистрибуторы (называемые в дальнейшем «**Дистрибуторы**») гарантируют, в соответствии с условиями и пунктами этой ограниченной гарантии (называемой в дальнейшем «**Гарантия**»), первичному покупателю (называемому в дальнейшем «**Первоначальный покупатель**»), который приобрел у EIZO или Дистрибуторов продукт, указанный в этом документе (называемый в дальнейшем «**Продукт**»), что EIZO или Дистрибуторы на свое усмотрение либо бесплатно отремонтируют, либо бесплатно заменят Продукт, если Первоначальный покупатель признает в пределах Гарантийного срока (определенного ниже), что Продукт неисправен или он поврежден в процессе нормального использования продукта в соответствии с описанием в инструкции по эксплуатации Продукта (называемой в дальнейшем «**Руководство пользователя**»).

Гарантийный период ограничен сроком пять (5) лет от даты приобретения Продукта или сроком 30 000 часов использования Продукта (называемый в дальнейшем «**Гарантийный период**»). EIZO и Дистрибуторы не несут никакой ответственности и не берут обязательств относительно Продукта по отношению к Первоначальному покупателю или по отношению к любым третьим сторонам, кроме обязательств, оговоренных в этой Гарантии.

Компания EIZO и дистрибуторы прекращают поставку и хранение любых запчастей продукта (за исключением образцов для разработки) по истечении пяти (5) лет после прекращения выпуска продукта. В случае ремонта устройства, EIZO и Дистрибуторы будут использовать запчасти, которые соответствуют нашим стандартам контроля качества. Если устройство невозможно отремонтировать из-за его состояния или отсутствия нужной детали, то вместо ремонта компания EIZO и ее дистрибуторы могут предлагать замену неисправного устройства на устройство с аналогичными характеристиками.

Гарантия действительна только в странах или регионах, где расположены Дистрибуторы. Гарантия не ограничивает никакие законные права Первоначального покупателя.

Несмотря на другие условия этой Гарантии EIZO и Дистрибуторы не несут никаких обязательств согласно этой Гарантии в любом из перечисленных ниже случаев:

- (а) Любые дефекты Продукта, вызванные повреждениями при перевозке, модификацией, изменением, неправильным обращением, неправильным использованием, авариями, неправильной установкой, стихийными бедствиями, прилипшей пылью, неправильным уходом и/или неправильным ремонтом третьей стороной, отличной от EIZO или Дистрибуторов;
- (б) Любые несовместимости Продукта из-за технических усовершенствований и/или изменения технических норм;
- (в) Любое повреждение датчика, включая ухудшение результатов измерения датчиком;
- (г) Любые дефекты Продукта, вызванные внешними устройствами;
- (д) Любые дефекты Продукта, вызванные использованием в условиях окружающей среды, не предполагаемых EIZO;
- (е) Любой износ комплектующих Продукта (например, кабелей, Руководство пользователя, диска CD-ROM и т.д.);
- (ж) Любой износ расходных частей и/или принадлежностей Продукта (например, батареек, пульта дистанционного управления, стилуса и т.д.);
- (з) Любой внешний износ или изменение цвета Продукта, включая поверхность ЖК-панели, сенсорной панели и защитной панели;
- (и) Любые дефекты Продукта, вызванные размещением в месте, где возможно воздействие сильной вибрации или ударов;
- (к) Любые дефекты Продукта, вызванные протеканием батарейки;
- (л) Любые ухудшения работы дисплея, вызванные изнашиванием невосстановимых частей, таких как панель ЖКД и/или подсветка и т.д. (например, изменение в яркости, изменение в равномерности яркости, изменение в цветности, изменение в равномерности цветности, изменение в пикселах, включая выгоревшие пиксели и т.д.);
- (м) Любой износ или неисправности охлаждающего вентилятора, вызванные прилипшей пылью.

Чтобы получить техническое обслуживание в рамках Гарантии, Первоначальный покупатель должен доставить Продукт местному Дистрибутору, оплатив перевозку, в его оригинальной упаковке или в другой соответствующей упаковке, обеспечивающей равноценную степень защиты, принимая во внимание риск повреждения и/или утраты при транспортировке. При запросе технического обслуживания в рамках Гарантии Первоначальный покупатель должен предоставить свидетельство покупки продукта и даты покупки.

Гарантийный период для любого замененного и/или отремонтированного продукта в рамках Гарантии истекает в конце завершения срока действия оригинального Гарантийного периода.

**EIZO ИЛИ ДИСТРИБУТОРЫ НЕ НЕСУТ ОТВЕТСТВЕННОСТИ ЗА ЛЮБЫЕ ПОВРЕЖДЕНИЯ ИЛИ УТЕРЮ ДАННЫХ ИЛИ ДРУГОЙ ИНФОРМАЦИИ, ХРАНЯЩИХСЯ НА КАКИХ-ЛИБО НОСИТЕЛЯХ ИНФОРМАЦИИ ИЛИ НА ЛЮБЫХ ДРУГИХ ЧАСТЯХ ПРОДУКТА, КОТОРЫЙ ВОЗВРАЩЕН EIZO ИЛИ ДИСТРИБУТОРАМ ДЛЯ РЕМОНТА.**

**EIZO И ДИСТРИБУТОРЫ НЕ ПРЕДОСТАВЛЯЮТ ДОПОЛНИТЕЛЬНЫЕ ГАРАНТИИ В ЯВНОЙ ИЛИ НЕЯВНОЙ ФОРМЕ, В ТОМ ЧИСЛЕ ОТНОСИТЕЛЬНО УСТРОЙСТВА И ЕГО КАЧЕСТВА РАБОТЫ, ПРОИЗВОДИТЕЛЬНОСТИ, ТОВАРНЫХ ХАРАКТЕРИСТИК ИЛИ ПРИГОДНОСТИ ДЛЯ ОТДЕЛЬНЫХ ПРИМЕНЕНИЙ.**

**НИ ПРИ КАКИХ УСЛОВИЯХ EIZO ИЛИ ДИСТРИБУТОРЫ НЕ НЕСУТ ОТВЕТСТВЕННОСТИ ЗА ЛЮБОЙ СЛУЧАЙНЫЙ, КОСВЕННЫЙ, СПЕЦИАЛЬНЫЙ, ПОБОЧНЫЙ ИЛИ ИНОЙ УЩЕРБ (ВКЛЮЧАЯ, БЕЗ ОГРАНИЧЕНИЙ, УЩЕРБ ИЗ-ЗА НЕПОЛУЧЕННОЙ ПРИБЫЛИ, ПРЕРЫВАНИЯ БИЗНЕСА, ПОТЕРИ КОММЕРЧЕСКОЙ ИНФОРМАЦИИ ИЛИ ЛЮБЫЕ ДРУГИЕ ФИНАНСОВЫЕ ПОТЕРИ), ВОЗНИКШИЙ ИЗ-ЗА ИСПОЛЬЗОВАНИЯ ИЛИ НЕВОЗМОЖНОСТИ ИСПОЛЬЗОВАТЬ ПРОДУКТ ИЛИ В ЛЮБОЙ ДРУГОЙ СВЯЗИ С ПРОДУКТОМ, ЛИБО ОСНОВАННЫЙ НА КОНТРАКТНЫХ ОТНОШЕНИЯХ, ГРАЖДАНСКИХ ПРАВОНАРУШЕНИЯХ, НЕБРЕЖНОСТИ, ПРИЧИНЕНИЯ УЩЕРБА ТРЕТЬЕЙ СТОРОНЕ ИЛИ ЧЕМ-ЛИБО ЕЩЕ, ДАЖЕ ЕСЛИ EIZO ИЛИ ДИСТРИБУТОРЫ БЫЛИ УВЕДОМЛЕНЫ О ВОЗМОЖНОСТИ ТАКОГО УЩЕРБА.**

**ЭТО ИСКЛЮЧЕНИЕ ТАКЖЕ ВКЛЮЧАЕТ ЛЮБЫЕ ОБЯЗАТЕЛЬСТВА, КОТОРЫЕ МОГУТ ВОЗНИКНУТЬ В РЕЗУЛЬТАТЕ ТРЕБОВАНИЙ ТРЕТЬЕЙ СТОРОНЫ В ОТНОШЕНИИ ПЕРВОНАЧАЛЬНОГО ПОКУПАТЕЛЯ. СУЩЕСТВОМ ЭТОГО ПОЛОЖЕНИЯ ЯВЛЯЕТСЯ ОГРАНИЧЕНИЕ ПОТЕНЦИАЛЬНОЙ ОТВЕТСТВЕННОСТИ EIZO И ДИСТРИБУТОРОВ, ВОЗНИКАЮЩЕЙ ИЗ-ЗА ЭТОЙ ОГРАНИЧЕННОЙ ГАРАНТИИ И/ИЛИ ПРОДАЖ.**

# Product Information Sheet

## COMMISSION DELEGATED REGULATION (EU) 2019/2013 with regard to energy labelling of electronic displays

	Parameter	Parameter or value and precision	Unit
1.	Supplier's name or trademark	EIZO	
	Supplier's address	EIZO Europe GmbH, Belgrader Straße 2, 41069 Mönchengladbach, Germany	
2.	Model identifier	ColorEdge CS2400R	
3.	Energy efficiency class for Standard Dynamic Range (SDR)	F	
4.	On mode power demand in SDR	19.0	W
5.	Energy efficiency class for High Dynamic Range (HDR)	n.a.	
6.	On mode power demand in HDR, if implemented	n.a.	W
7.	Off mode, power demand, if applicable	0.3	W
8.	Standby mode power demand, if applicable	0.3	W
9.	Networked standby mode power demand, if applicable	n.a.	W
10.	Electronic display category	Monitor	
11.	Size ratio	16 : 10	
12.	Screen resolution	1920 x 1200	pixels
13.	Screen diagonal	61.1	cm
14.	Screen diagonal	24	inches
15.	Visible screen area	16.8	dm <sup>2</sup>
16.	Panel technology used	LCD	
17.	Automatic Brightness Control (ABC) available	No	
18.	Voice recognition sensor available	No	
19.	Room presence sensor available	No	
20.	Image refresh frequency rate (default)	60	Hz
21.	Minimum guaranteed availability of software and firmware updates (from the date of end of the placement on the market)	5	Years
22.	Minimum guaranteed availability of spare parts (from the date of end of the placement on the market)	5	Years
23.	Minimum guaranteed product support	5	Years
	Minimum duration of the general guarantee offered by the	5	Years
24.	Power supply type	Internal	
25.	External power supply (non standardized and included in the product box)		
	<i>i</i>	-	
	<i>ii</i> Input voltage	-	V
	<i>iii</i> Output voltage	-	V
26.	External standardised suitable power supply (if not included in the product box)		
	<i>i</i>	-	
	<i>ii</i> Required output voltage	-	V
	<i>iii</i> Required delivered current (minimum)	-	A
	<i>iv</i> Required current frequency	-	Hz

00N0N373A1  
SUG-CS2400R