

使用说明书






RadiLight™

用于读片室的间接照明

请仔细阅读本“使用说明书”，熟悉安全和高 效使用。请保留本手册，以备日后参考。

安全符号

本文档和本产品使用以下安全符号。这些符号表示重要信息。请仔细阅读这些信息。

 警告 若不遵守“警告”中的信息，可能会造成严重伤害或威胁到生命安全。	 注意 若不遵守“注意”中的信息，可能会造成中度伤害并/或使财产或产品受损。
 表示需要注意的事项。	
 表示禁止的动作。例如，  表示“禁止拆卸”。	

预防措施

警告

若机器出现烟雾，闻起来像是东西着火，或者有奇怪声音，请立刻断开所有电源，并与您当地EIZO的代表联系以寻求建议。

尝试使用功能异常的机器可能会造成火灾、电击或设备受损。

切勿打开机壳或改装设备。

打开机壳或改装设备可能会导致火灾、触电或灼伤。



委托合格的维修人员进行各种维修。

切勿试图自行维修本产品，因为打开或取下机盖可能会导致火灾、触电或设备损坏。

请在适宜的场所使用本设备。

否则，可能会导致火灾、触电或设备损坏。

- 切勿放在室外。
- 切勿放置在任何形式的运输工具内 (如: 船、飞机、火车、汽车等)。
- 切勿放置在多尘或潮湿的场所。
- 切勿将设备放置在水滴可能溅到屏幕的场所 (浴室、厨房等)。
- 切勿放置在蒸汽会直接接触到屏幕的场所。
- 切勿放置在供暖设备或增湿器附近。
- 切勿将设备放置在阳光可直射本产品的位罝上。
- 切勿放置于有易燃气体的环境中。
- 切勿置于含有腐蚀气体 (例如二氧化硫、硫化氢、二氧化氮、氯气、氨气和臭氧) 的环境中
- 切勿置于含有在大气中会加快腐蚀的灰尘、成分 (例如次氯酸钠和硫磺) 以及导电金属等的环 境中



注意

切勿直视光源。

切勿直视光源。否则可能会导致眼睛疼痛或视力损伤。



切勿对悬挂臂过分用力。

如果用力弯折或扭曲悬挂臂, 悬挂臂可能会断裂或故障。



旋转显示器时, 请拆下照明单元。

如果未拆下照明单元, 其可能会在旋转显示器时脱落, 或者悬挂臂可能会意外撞到其它组件 (如显示器) 而导致组件破裂或故障。

请遵照您所在地区的法律和法规废弃产品。



设备上的标识

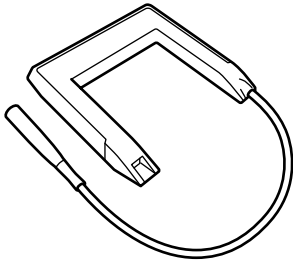
---	直流
-----	----

未经EIZO Corporation事先书面许可, 不得以任何形式或以任何方式 (电子、机械或其它方式) 复制本手册的任何部分、或者将其存放到检索系统中或进行发送。EIZO Corporation没有义务为任何已提交的材料或信息保密, 除非已经依照EIZO Corporation书面接收的或口头告知的信息进行了事先商议。尽管本公司已经尽最大努力使本手册提供最新信息, 但是请注意, EIZO 产品规格仍会进行变更, 恕不另行通知。

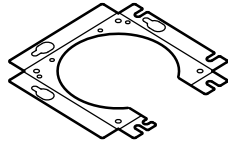
EIZO、EIZO标志和RadiForce是EIZO Corporation在日本和其他国家的注册商标。
RadiLight是EIZO Corporation的商标。
所有其他公司名称、产品名称和徽标是其各自所有者的商标或注册商标。

检查包装中的物品

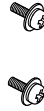
请确认包装中是否包含下列物品。如果缺少物品, 或物品存在损坏现象, 请与您当地的经销商联系。



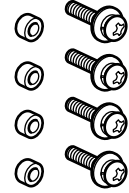
照明单元 (主单元)



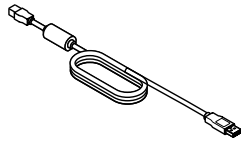
固定架



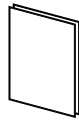
固定架安装螺栓
(M3x8) (2个)



垫圈 (4个)
固定架安装螺栓
(M4x18) (4个)



专用电缆



用户手册

兼容的显示器

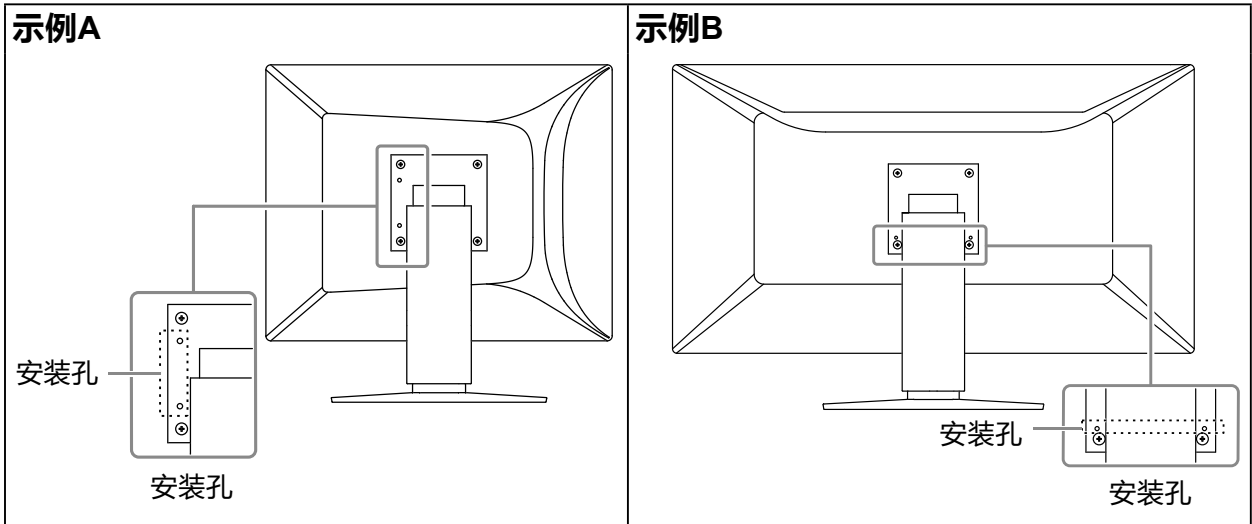
本产品兼容EIZO RadiForce系列显示器。
有关所支持显示器的详细信息, 请参照EIZO网站。 www.eizoglobal.com

安装及连接步骤

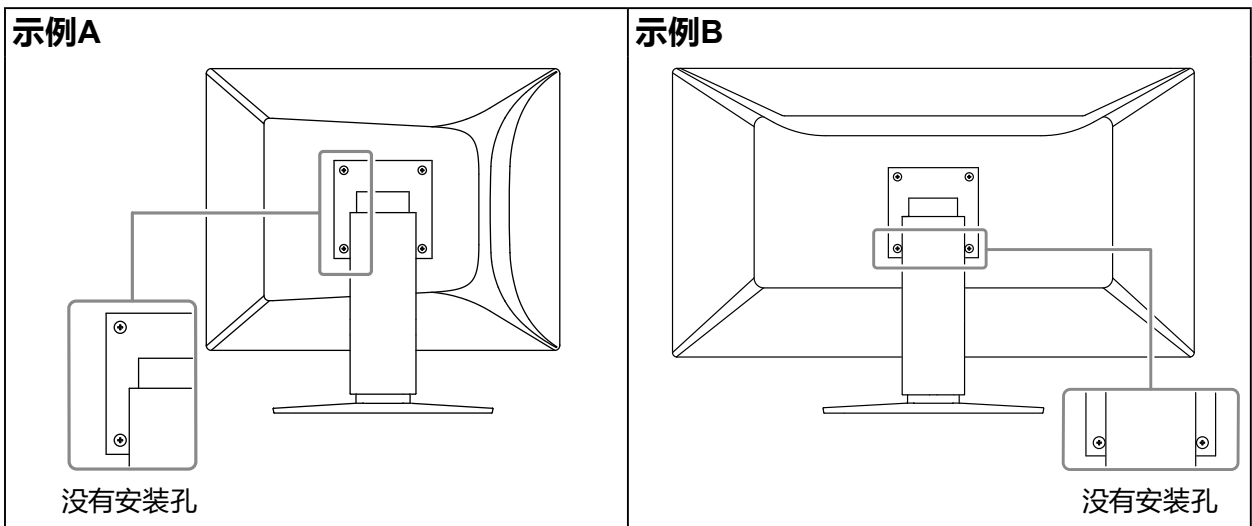
RadiLight安装孔

根据是否有助于安装RadiLight的安装孔, 安装过程会有所不同。
检查您的显示器上是否有安装孔。

有RadiLight安装孔的显示器



没有RadiLight安装孔的显示器



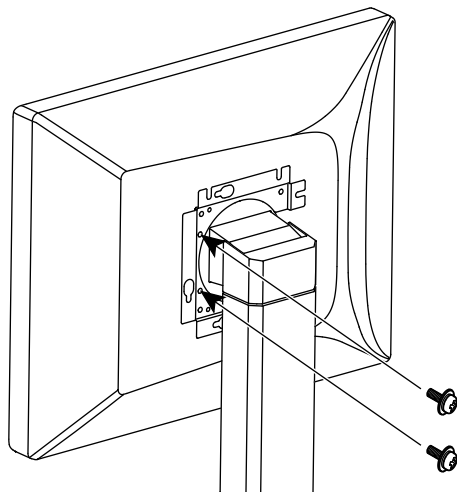
将固定架安装到液晶显示器

确保显示器电源已关闭。

● 有RadiLight安装孔的显示器

1. 将固定架的孔与显示器和底座的孔对齐。使用M3x8螺钉拧紧固定架（两处）。

* 准备一把螺丝刀。

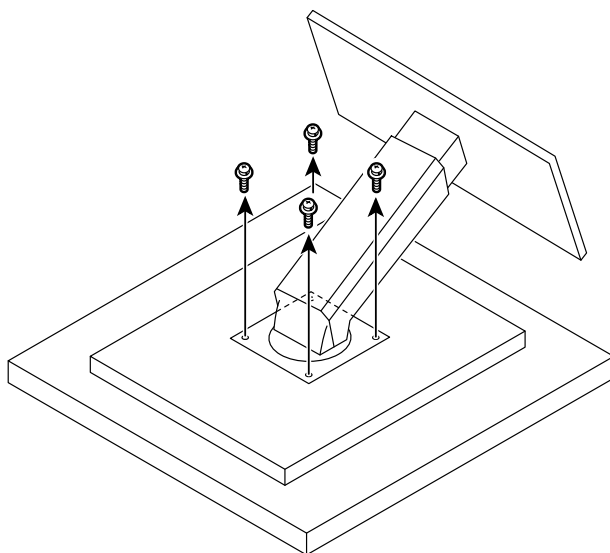


● 没有RadiLight安装孔的显示器

1. 把液晶显示器放在铺有软布的稳定台面上，面板表面朝下。

2. 松开固定显示器和底座的螺钉（四个）。

* 准备一把螺丝刀。



3. 安装固定架。

如果显示器具有与底座安装部分尺寸相同的内凹区域

1. 将垫圈置于底座中的螺钉孔 (四处) 之上。(图1)
2. 从底座侧面插入固定架, 然后转动固定架, 使固定架的开口侧朝向显示器的顶部。(图2)
3. 将显示器中的螺钉孔、固定架和底座对齐, 然后使用随附的螺钉 (M4x18) 进行固定 (四处)。(图3)

图1

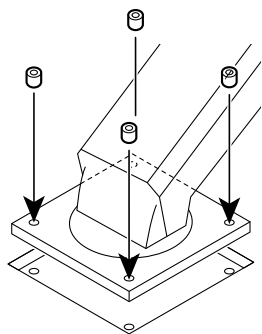


图2

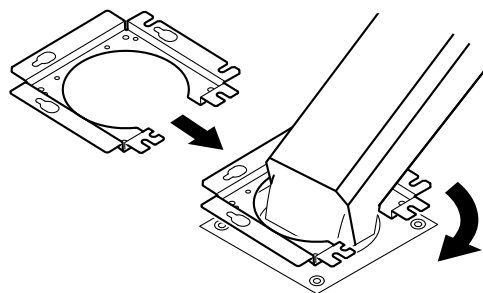
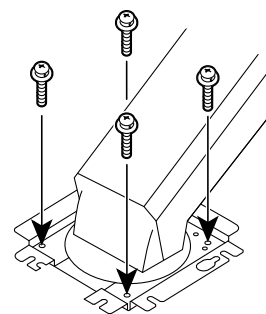


图3



如果显示器上的底座安装部位扁平或凸出

1. 放置固定架, 使固定架的开口侧朝向显示器的顶部。(图1)
2. 将显示器中的螺钉孔、固定架和底座对齐, 然后使用拆下的螺钉进行固定 (四处)。(图2)

图1

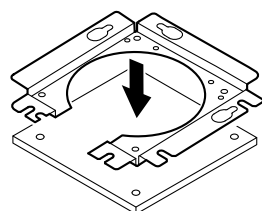
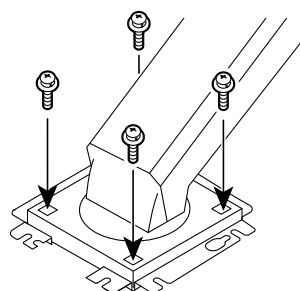


图2

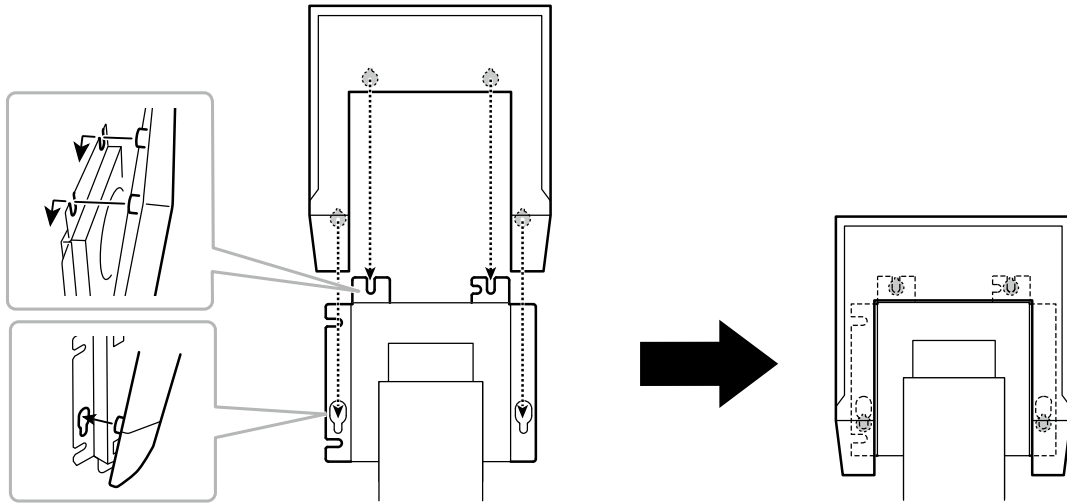


安装照明单元

1. 将显示器直立放置。

2. 将照明单元安装到固定架。

将照明单元上凸出的搭扣钩挂到固定架的孔中（四处）。向下滑动照明单元以便搭扣将照明单元固定。



注

• 若要拆下照明单元，请竖直向上滑动。

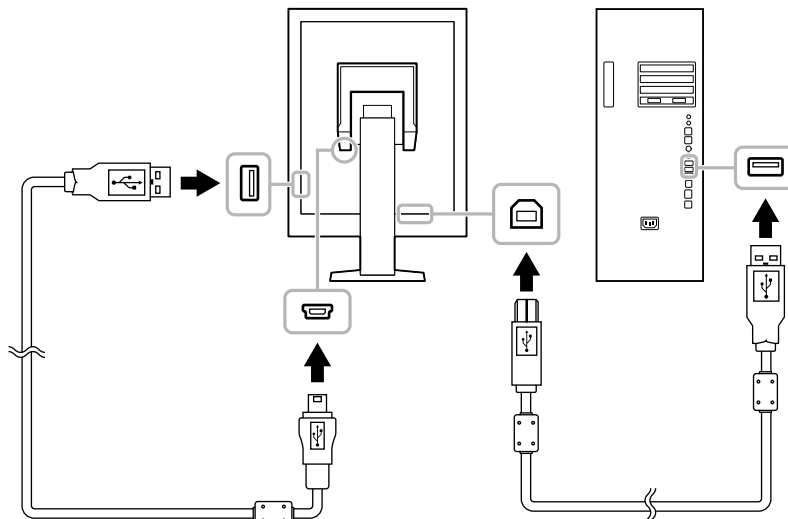
3. 请如下连接电缆。

RadiLight和显示器

连接电缆：专用电缆

显示器和PC

连接电缆：USB电缆

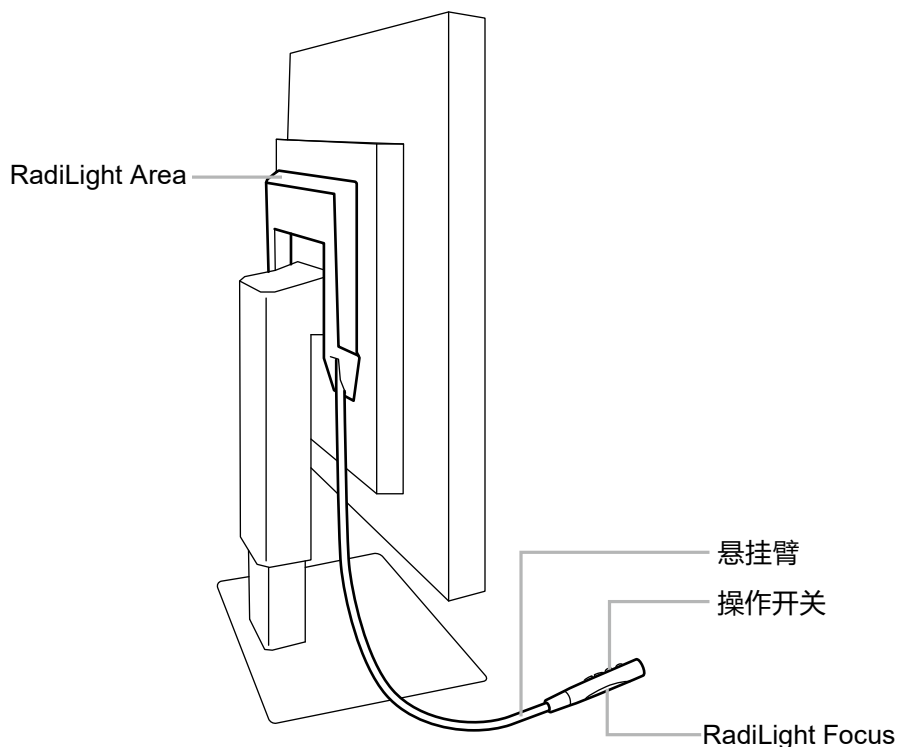


注意

- 如果将电缆连接到显示器USB端口以外的其它端口（如AC适配器或PC USB端口），则可能会遇到以下问题。
请确保将电缆连接到显示器USB端口。
- 无法开机。
- 发生故障。
- 请务必使用专用电缆连接显示器。

功能和操作

各部件的名称和功能

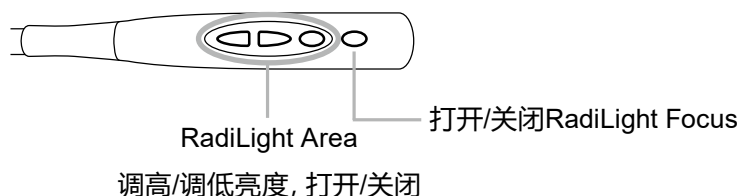


- RadiLight Area: 从显示器的背面间接照亮房间。
- RadiLight Focus: 照亮手部周围及桌面。
- 悬挂臂: 调节操作开关及RadiLight Focus的位置。
- 操作开关: 具体功能如下。
 - 打开/关闭RadiLight Area和RadiLight Focus
 - 调节RadiLight Area的亮度

操作步骤

1. 开启显示器和PC。

2. 使用操作开关打开/关闭RadiLight Area和RadiLight Focus。 调节RadiLight Area的亮度。



注意

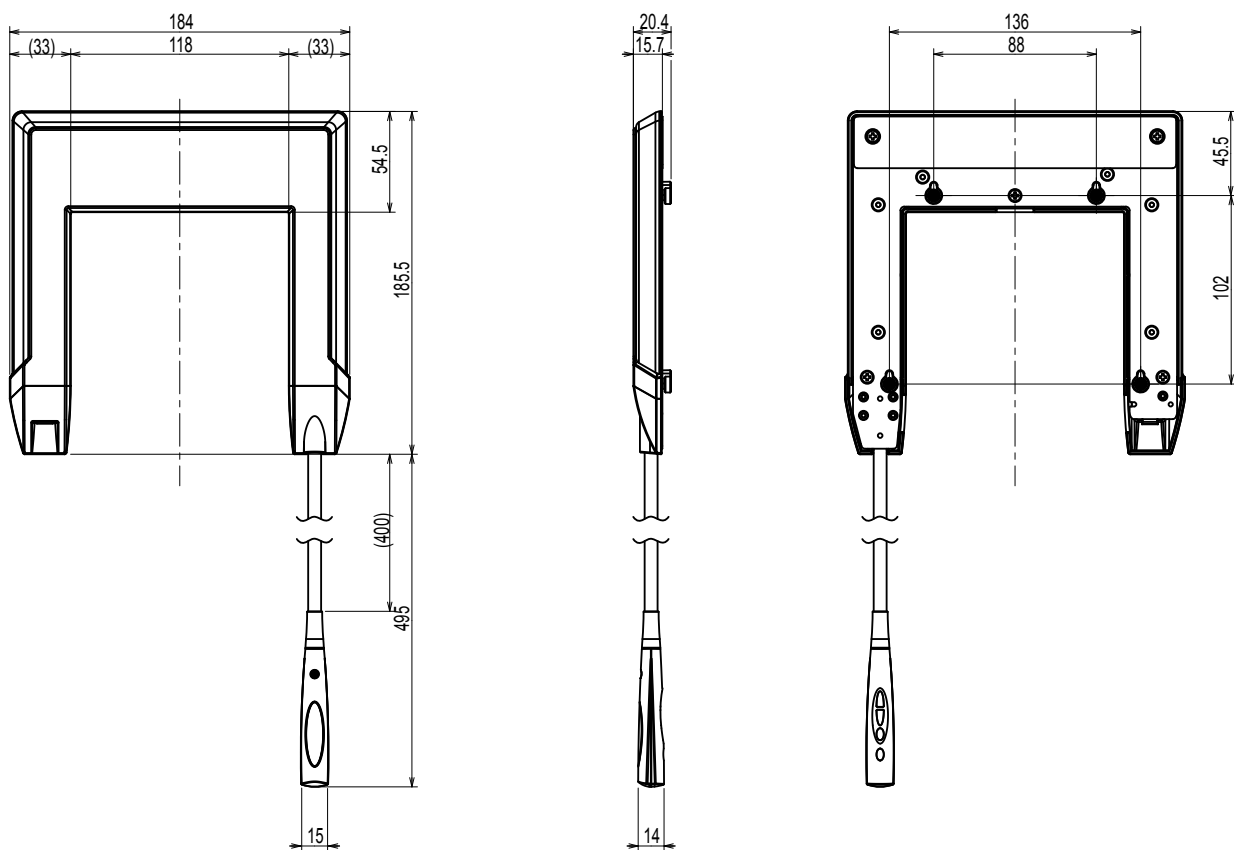
- 即使在相同型号的产品间, LED灯的颜色和亮度也不尽相同。
- 在以下环境下, RadiLight Area可能无法充分照亮房间。
 - 本产品与墙壁或天花板间的距离相对较远时
 - 墙壁或天花板使用了不反射的材料或颜色较深时

规格

接口	专用电缆 (随附)	
电压, 额定电流	DC 5.0 V \pm 0.25 V (从显示器的USB端口供电), 500 mA	
功耗 (最高)	2.5 W	
净重	约370 g (约280 g: 不含固定架)	
尺寸	背部照明	184 mm (宽度) x 185.5 mm (高度) x 15.7 mm (深度)
	手部周围照明	15 mm (宽度) x 95 mm (高度) x 14 mm (深度)
工作环境要求	温度	0 - 35 °C
	湿度	20 % - 80 % (相对湿度, 不凝结)
	大气压	540 hPa - 1060 hPa
运输/存储环境要求	温度	-20 - 60 °C
	湿度	10 % - 90 % (相对湿度, 不凝结)
	大气压	200 hPa - 1060 hPa

外形尺寸

单位: mm



清洁

为确保本产品清洁并保持舒适的照明强度, 建议定期进行清洁。若要清洁照明组件, 建议使用蘸有少量水的软布轻轻擦拭。使用清洗剂时, 请务必使用下表中列出的清洗剂。

可用于清洁的化学制剂

用品名称	产品名称
双氯苯双胍己烷	洗必泰溶液
次氯酸钠	Purelox
氯化苯甲烃铵	Welpas
烷基二氨基乙基甘氨酸	Tego 51
戊二醛	Sterihyde
戊二醛	Cidex Plus28

注意

- 请勿经常使用化学制剂。酒精、消毒液等化学试剂可能导致机壳或面板光泽度变化、失去光泽、褪色及图像质量降低。
- 切勿使用任何可能会损伤机壳或面板的稀释剂、苯、蜡和研磨型清洗剂。
- 请勿使化学制剂直接接触产品。
- 必须使用不同的清洗剂来清洁本产品和显示器。清洁显示器时, 请务必参照显示器的用户手册以确认可以使用的清洗剂。

有限责任保证书

EIZO Corporation (以下简称“EIZO”)和EIZO授权的经销商(以下简称“经销商”),接受并依照本有限责任保证书(以下简称“保证书”)之条款,向从EIZO或经销商购买本文中规定产品(以下简称“产品”)的原买方(以下称“原买方”)提供保证:在保证期内(规定如下),如果原买方发现按本产品使用说明书(以下简称“用户手册”)所述方式正常使用本产品过程中,本产品出现故障或损坏,EIZO和经销商根据其独立的判断免费修理或更换该产品。

本保证期限定为自本产品购买之日起的三(3)年期间(以下简称“保证期限”)。EIZO和经销商将不向原买方或任何第三方承担本保证书所规定之外的与本产品有关的任何责任或义务。

本产品停产五(5)年后,EIZO及经销商不再保留或保存产品的任何零件(设计零件除外)。维修产品时,EIZO与经销商将使用符合我方质量控制标准的替换零件。若由于自身条件或缺少相关零件而不能修理设备,EIZO和经销商可提供性能相同的更换产品,而无需维修。

本保证书仅对于设有经销商的国家或地区有效。本保证书并不限定原买方的任何法律权利。

无论本保证书的任何其他条款如何规定,对于任何下列情况之一,EIZO和经销商将不承担本保证书规定责任:

- (a) 未提交有限责任保证书时;
- (b) 原始序列号被修改或移除的产品的任何缺陷;
- (c) 由于货损、改装、修改、滥用、误用、事故、安装不当、灾难、EIZO及其经销商以外的第三方进行的错误维护和/或不当维修而造成的任何产品缺陷;
- (d) 在运输或移动期间,或者在购买后由于产品掉落而造成的产品故障或损坏;
- (e) 由于如火灾、地震、洪水、雷击或其它自然灾害,以及环境破坏或异常电压等外部因素而造成的产品故障或损坏;
- (f) 由于将本产品安装到易受过度震动或撞击影响(如车辆或船舶内)的环境中而造成的产品故障或损坏;
- (g) 由于照明单元老化而导致的问题(亮度或颜色变化);
- (h) 外部组件的损坏、变色和老化;
- (i) 本产品的任何正常老化问题,尤其是耗材、配件和/或附件(例如:电缆、用户手册等)的老化;以及
- (j) 由于可能的技术革新和/或相关法规而造成的产品的任何不兼容性。

为了获得本保证书规定的服务,原买方必须使用原包装或其他具有同等保护程度的适当包装将本产品运送到当地的经销商,并且预付运费,承担运输中的损坏和/或损失的风险。要求提供本保证书规定的服务时,原买方必须提交购买本产品和标明此购买日期的证明。

按本保证书规定进行了更换和/或修理的任何产品的保证期限,将在原保证期限结束时终止。

在返回给EIZO和经销商进行修理后,任何产品的任何媒体或任何部件中储存的数据或其他信息发生任何损坏或损失,对此EIZO和经销商将不承担责任。

对于本产品及其质量、性能、可销售性以及对于特殊用途的适合性等,EIZO和经销商不提供其他任何明示或暗示的保证。因使用本产品或无法使用本产品或因与本产品有任何关系(无论是否根据合同)而造成任何附带的、间接的、特殊的、随之发生的或其他的损害(包括但不限于:利润损失、业务中断、业务信息丢失或其他任何金钱损失)以及侵权行为、过失、严格赔偿责任或其他责任,即使已经向EIZO和经销商提出了发生这些损害的可能性,对此EIZO和经销商概不承担责任。本免责条款还包括因第三方向原买方提出索赔而可能发生的任何责任。本条款的本质是限定由于本有限责任保证书和/或销售本产品所发生的EIZO和经销商的潜在责任。

中国在 ChinaRoHS 中为 RoHS 合规性采取的措施

关于电器电子产品有害物质限制使用标识



本标识根据「电器电子产品有害物质限制使用管理办法」，适用于在中华人民共和国销售的电器电子产品。标识中央的数字为环保使用期限的年数。只要您遵守该产品相关的安全及使用注意事项，在自制造日起算的年限内，不会产生对环境污染或人体及财产的影响。上述标识粘贴在机器背面。下表是依据SJ/T 11364-2014 的规定编制。

产品中有害物质的名称及含量

部件名称	有害物质					
	铅 (Pb)	汞 (Hg)	镉 (Cd)	六价铬 (Cr (VI))	多溴联苯 (PBB)	多溴二苯醚 (PBDE)
印刷电路板	×	○	○	○	○	○
机箱/支架	○	○	○	○	○	○
其他	×	○	○	○	○	○

本表格依据SJ/T 11364 的规定编制。

- ：表示该有害物质在该部件所有均质材料中的含量均在GB/T 26572规定的限量要求以下。
- ×：表示该有害物质至少在该部件的某一均质材料中的含量超出GB/T 26572规定的限量要求。



EIZO Corporation

153 Shimokashiwano, Hakusan, Ishikawa 924-8566 Japan

EC REP

EIZO GmbH

Carl-Benz-Straße 3, 76761 Rülzheim, Germany

艺卓显像技术(苏州)有限公司

中国苏州市苏州工业园区展业路 8 号中新科技工业坊 5B

www.eizoglobal.com

Copyright © 2021 EIZO Corporation. All rights reserved.

00N0N231A1
IFU-RADILIGHTC-AL

1st Edition - February, 2021 Printed in Japan.